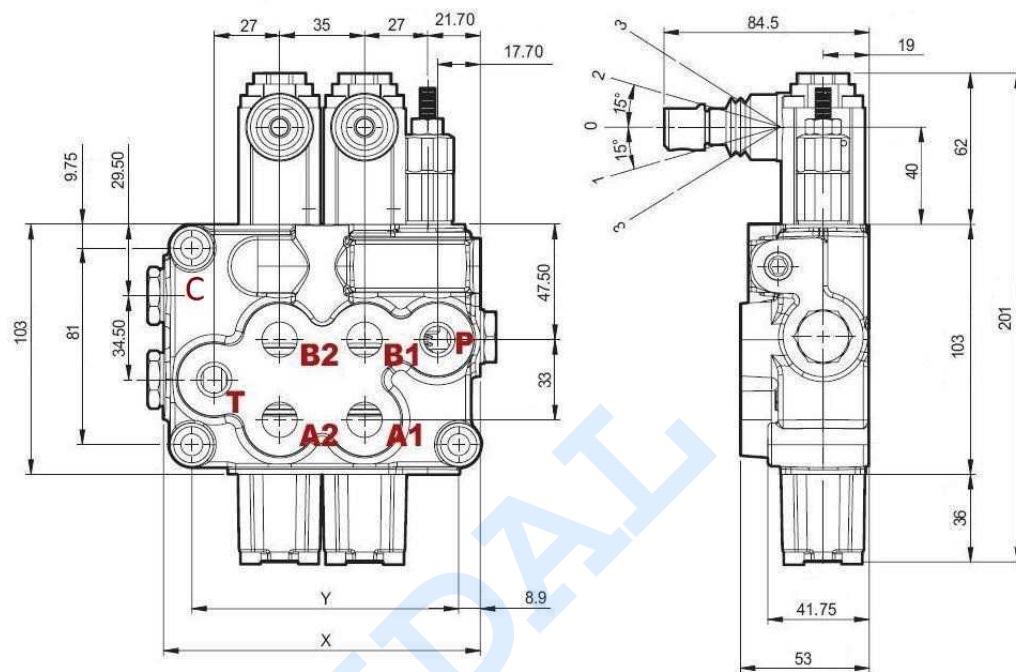
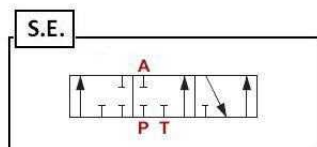
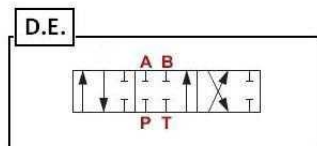


Distribuidores

Distribuidores manuales

## Distribuidor 3/8" BSP, 45L, acc. palanca y retorno por muelle a posición central. Limit.

Página: 1/1



**Caudal Nominal** 45 l/min

**Presión Máxima** 315 bar

**Máxima presión de salida en puerto T** 25 bar

**Puertos** 3/8" BSP

**Válvula Limitadora de Presión** 140 bar (60-200 bar)

**Incluye rácor de continuación de presión**

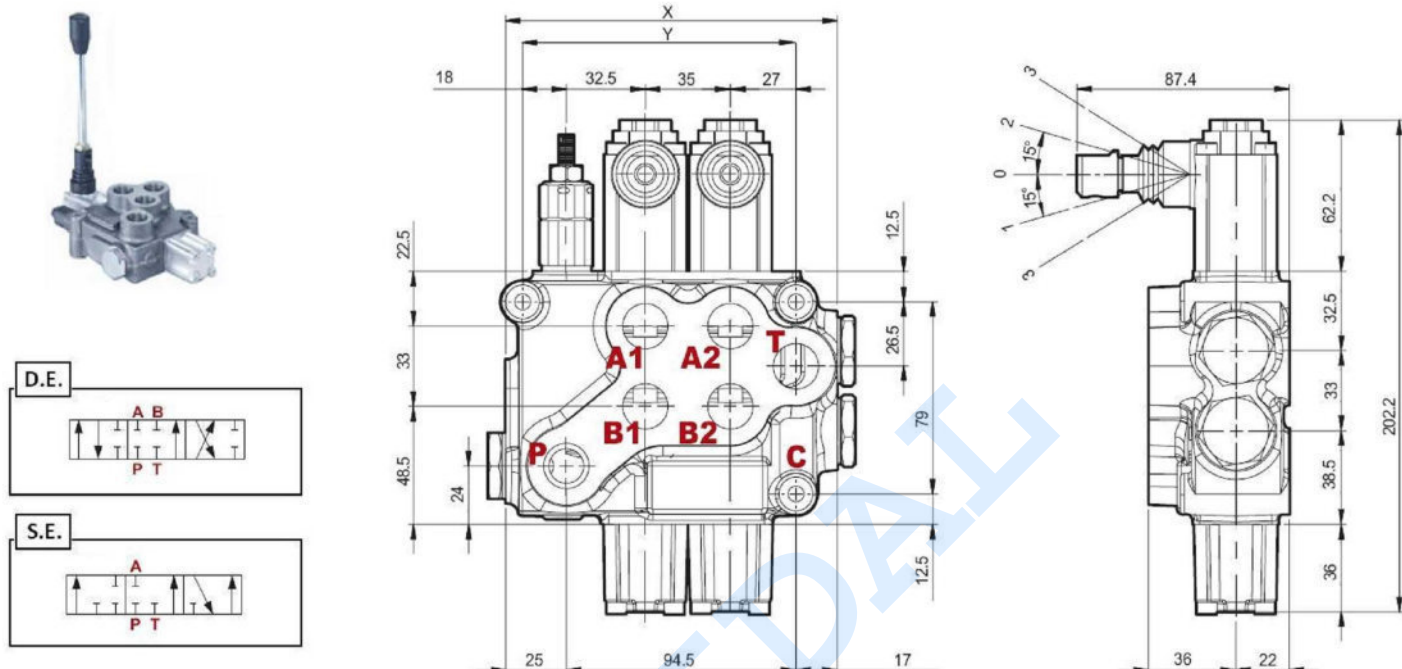
Artículo	R1	Tipo	Caudal máx. (l/min)	Pres. max. (bar)	Nº palancas	X	Y
YFM35/1 3/8 1P DE	3/8" BSP	D	45	315	1	93,5	73
YFM35/1 3/8 1P SE	3/8" BSP	S	45	315	1	93,5	73
YFM35/2 3/8 2P DD	3/8" BSP	D-D	45	315	2	130,5	110
YFM35/2 3/8 2P DS	3/8" BSP	D-S	45	315	2	130,5	110
YFM35/3 3/8 3P DDD	3/8" BSP	D-D-D	45	315	3	165,5	147
YFM35/3 3/8 3P DDS	3/8" BSP	D-D-S	45	315	3	165,5	147
YFM35/4 3/8 4P DDDD	3/8" BSP	D-D-D-D	45	315	4	202,5	184
YFM35/5 3/8 5P DDDDD	3/8" BSP	D-D-D-D-D	45	315	5	239,5	221
YFM35/6 3/8 6P DDDDDD	3/8" BSP	D-D-D-D-D-D	45	315	6	276,5	258

Distribuidores

Distribuidores manuales

## Distribuidor 1/2" BSP, 60L, acc. palanca y retorno por muelle a posición central. Limit.

Página: 1/1



**Caudal Nominal** 60 l/min

**Presión Máxima** 315 bar

**Máxima Presión de Salida en Puerto T** 25 bar

**Puertos** 1/2" BSP

**Válvula Limitadora de Presión** 120 bar (estándar) / Campo regul: 63-200 bar

Artículo	R1	Tipo	Caudal máx. (l/min)	Pres. max. (bar)	Nº palancas	X	Y
YFM55/1 1/2 1P DE	1/2" BSP	D	60	315	1	101,5	77,5
YFM55/1 1/2 1P SE	1/2" BSP	S	60	315	1	101,5	77,5
YFM55/2 1/2 2P DD	1/2" BSP	D-D	60	315	2	136,5	112,5
YFM55/2 1/2 2P DS	1/2" BSP	D-S	60	315	2	136,5	112,5
YFM55/3 1/2 3P DDD	1/2" BSP	D-D-D	60	315	3	171,5	147,5
YFM55/3 1/2 3P DDS	1/2" BSP	D-D-S	60	315	3	171,5	147,5
YFM55/4 1/2 4P DDDD	1/2" BSP	D-D-D-D	60	315	4	206,5	182,5
YFM55/5 1/2 5P DDDDD	1/2" BSP	D-D-D-D-D	60	315	5	241,5	217,5
YFM55/6 1/2 6P DDDDDD	1/2" BSP	D-D-D-D-D-D	60	315	6	276,5	252,5

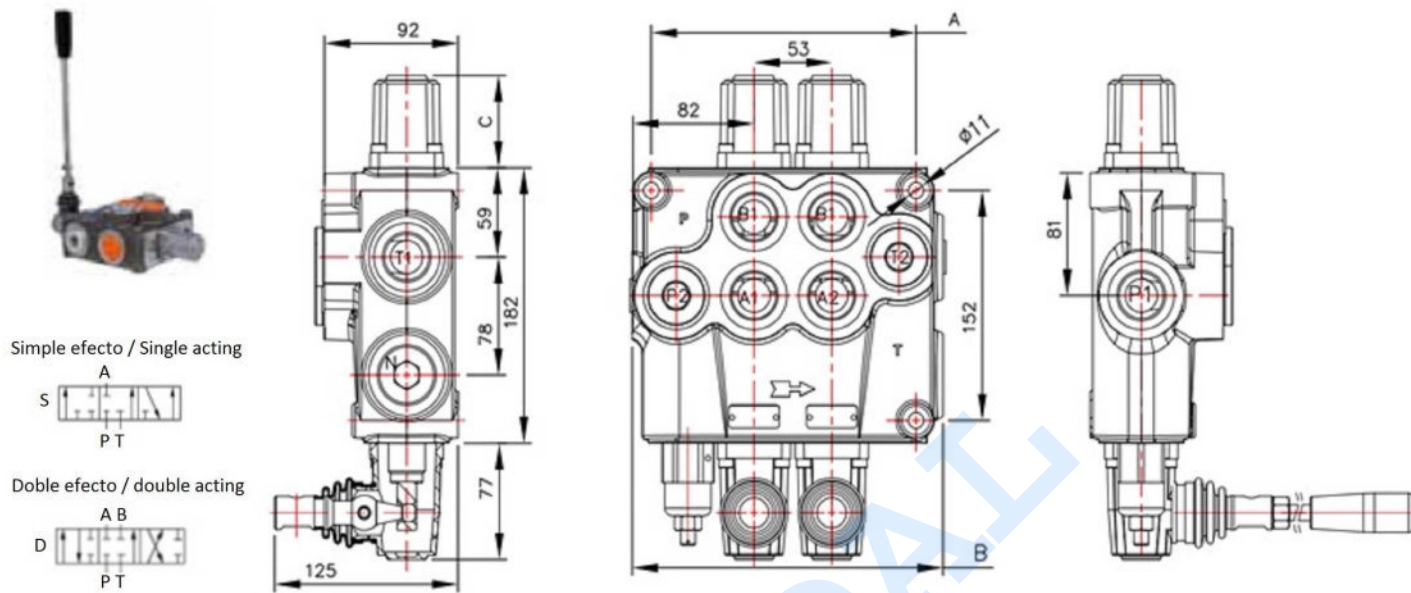
Cada artículo lleva incorporado un rácor de continuación de presión



Distribuidores

Distribuidores manuales

**Distribuidor 1" BSP, 120L, acc. palanca y retorno por muelle a posición central. Limit.**



P, A, B, T = R1

Linea T: Max 50 Bar

Artículo	R1	Tipo	Caudal máx. (l/min)	Pres. max. (bar)	Nº palancas	A	B	C
<b>YFM120/1 1 1P DE</b>	1" BSP	D	120	250	1	129	160	64
<b>YFM120/1 1 1P SE</b>	1" BSP	S	120	250	1	129	160	64
<b>YFM120/2 1 2P DD</b>	1" BSP	D-D	120	250	2	182	213	64
<b>YFM120/2 1 2P DS</b>	1" BSP	D-S	120	250	2	182	213	64



Distribuidores

Distribuidores manuales

**Distribuidor 1/2" BSP, 80L, cort.leña doble efecto**

**Página: 1/1**



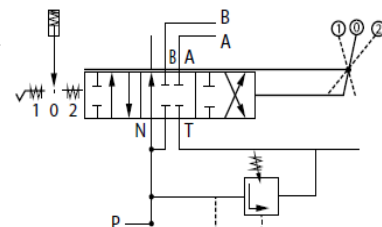
Artículo	R1	R2	Caudal máx. (l/min)	Pres. max. (bar)
<b>YFM80/1DECL</b>	1/2" BSP	3/4" BSP	80	250

\*\*\* Revisar PDF adjunto \*\*\*

## Distribuidor 1/2" BSP, 80L, cort.leña doble efecto



Control valve 1BSP, 80L/min - wood cutter double acting  
 Distributeur 1 BSP, 80L/min, fendeuse à bois double effet

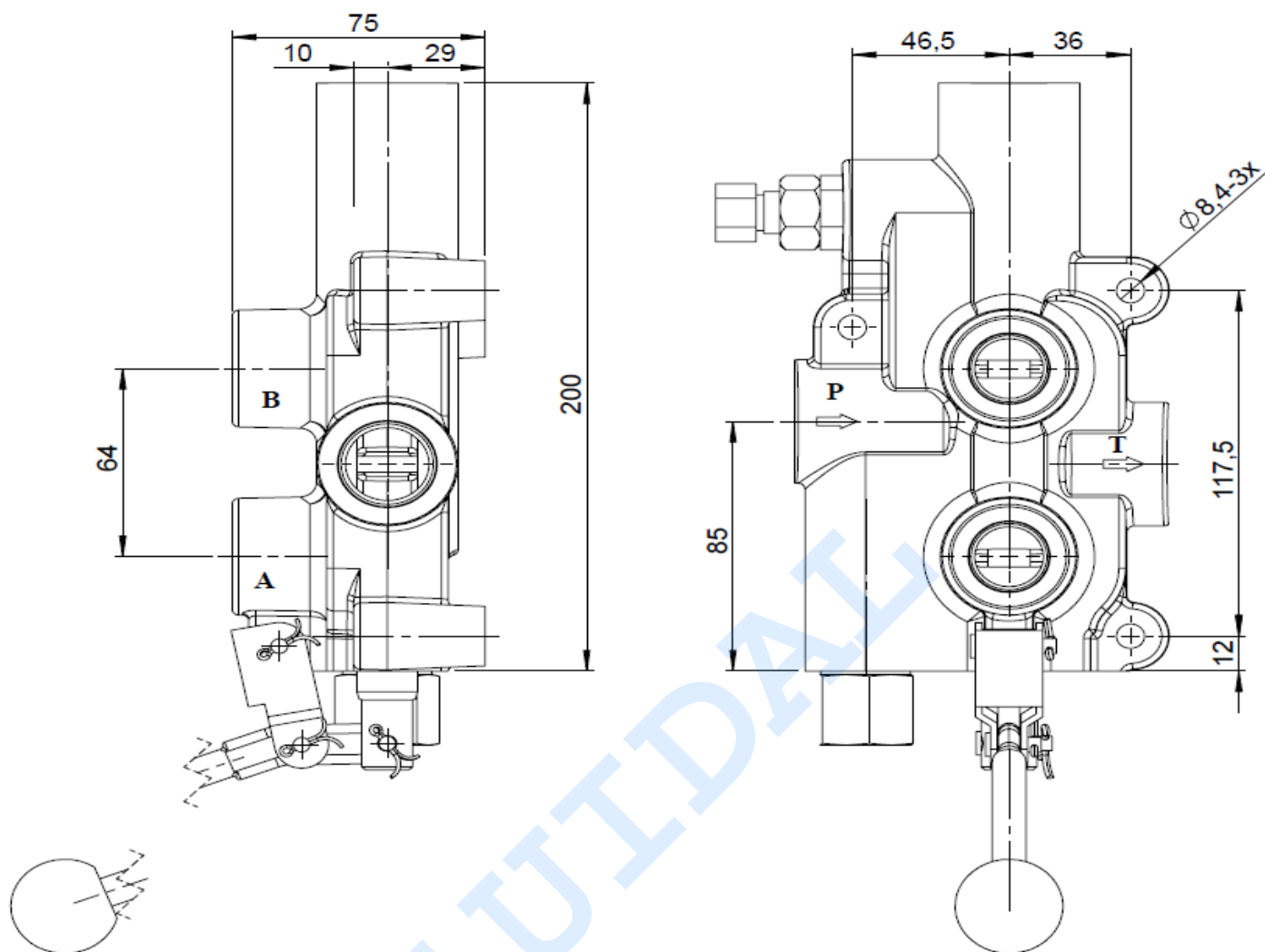


Part nº Referencia	THREAD ROSCA	MAX. FLOW (l/min) CAUDAL MÁX.	MAX. PRESSURE (bar) PRESIÓN MÁX. (bar)
YFM80/1DECL	1/2" BSP 3/4" BSP	80	250

### Standard features

- Hydraulically balanced, hard chrome plated spool
- Lever system in which the handle can be installed in up or down position
- Detent release pressure adjustable from 70 to 140 bar
- Flow capacity of 80 l/min
- In neutral position both work ports are blocked and the pump unloads to tank

Nominal flow rating		80 l/min
Operating pressure (max.)	at port P	250 bar
	at work ports A and B	300 bar
Back pressure (max.)	outlet port T	10 bar
Internal leakage (standard) A(B) > T	p = 120 bar	20 cm <sup>3</sup> /min
Fluid		Mineral base oil
Fluid temperature	with NRB (BUNA-N) seals	from -20°C to 80°C
Viscosity	operating range	from 15 to 75 mm <sup>2</sup> /s
	min.	12 mm <sup>2</sup> /s
	max.	400 mm <sup>2</sup> /s
Max. contamination level		-/19/16 – ISO 4406
Ambient temperature for working conditions		from -40°C to 60°C
Spool stroke		7.9 mm
Actuating force		<220 N



BSP

Working ports A, B: G 1/2

Inlet port P: G 3/4

Outlet port T: G 3/4



Distribuidores

Distribuidores manuales

**Distribuidor 1/2" BSP, 80L, cort.leña tipo regenerativo**

**Página: 1/1**

Artículo	R1	R2	Caudal máx. (l/min)	Pres. max. (bar)
<b>YFM80/1DECL4P</b>	1/2" BSP	3/4" BSP	80	250

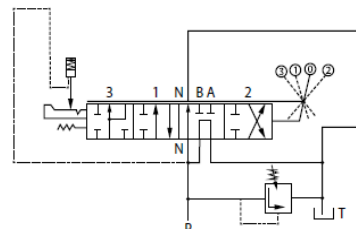
\*\*\* Revisar PDF adjunto \*\*\*

FLUIDAL

## Distribuidor 1/2" BSP, 80L, cort.leña tipo regenerativo



Control valve 1BSP, 80L/min - wood cutter regenerative type  
 Distributeur 1 BSP, 80L/min, fendeuse à bois type regeneratif



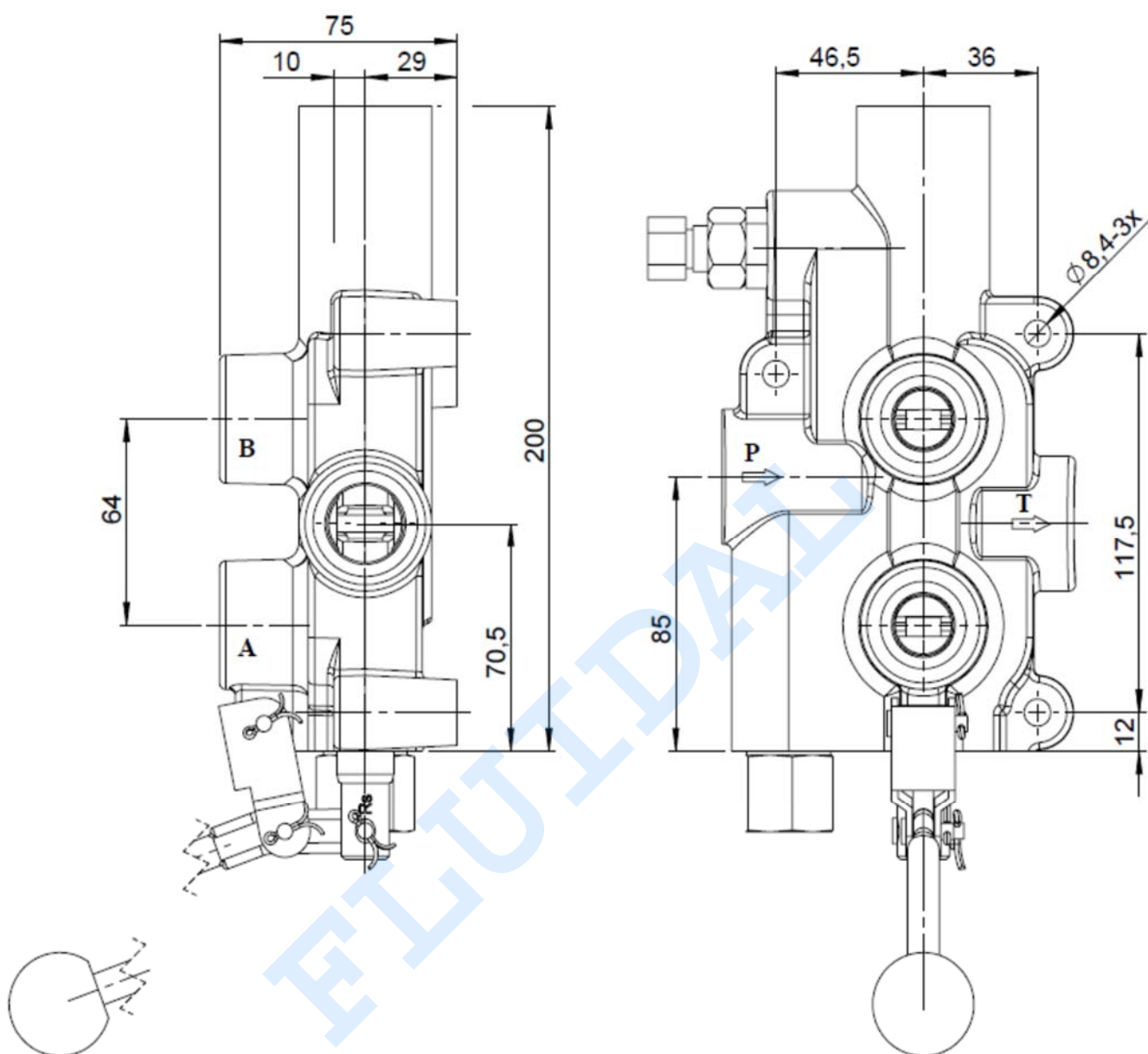
Part nº Referencia	THREAD ROSCA		MAX. FLOW (l/min) CAUDAL MÁX.	MAX. PRESSURE (bar) PRESIÓN MÁX. (bar)
YFM80/1DECL4P	1/2" BSP	3/4" BSP	80	250

### Standard features

- Hydraulically balanced, hard chrome plated spool
- Lever system in which the handle can be installed in up or down position
- Pressure release detent on retract
- Nominal flow - 16 l/min, extends the flow up to 80 l/min
- Manual shift from high speed mode to high force mode
- Spring center 4 position spool with soft stop
- In exposed environments do NOT mount with spool in vertical position

Nominal flow rating		16 l/min
Operating pressure (max.)	at port P	250 bar
	at work ports A and B	300 bar
Back pressure (max.)	outlet port T	10 bar
Internal leakage (standard) A(B) > T	p = 120 bar	20 cm <sup>3</sup> /min
Fluid		Mineral base oil
Fluid temperature	with NRB (BUNA-N) seals	from -20° C to 80° C
	operating range	from 15 to 75 mm <sup>2</sup> /s
Viscosity	min.	12 mm <sup>2</sup> /s
	max.	400 mm <sup>2</sup> /s
Max. contamination level		-/19/16 – ISO 4406
Ambient temperature for working conditions		from -40° C to 60° C
Spool stroke		8,5/10,5
Actuating force		<220 N





BSP

Working ports A, B: G 1/2

Inlet port P: G 3/4

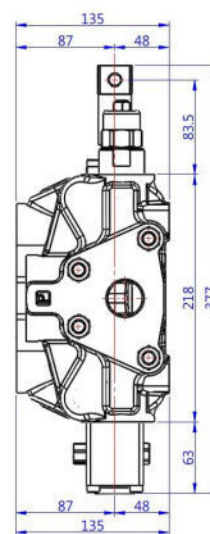
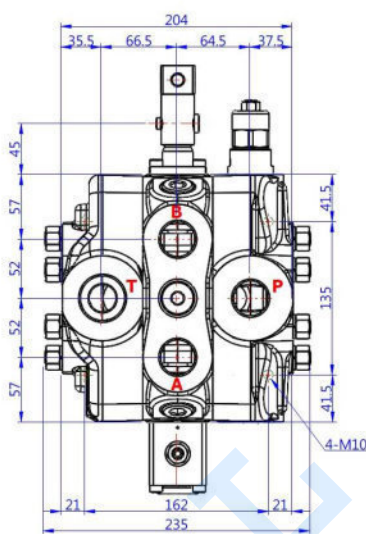
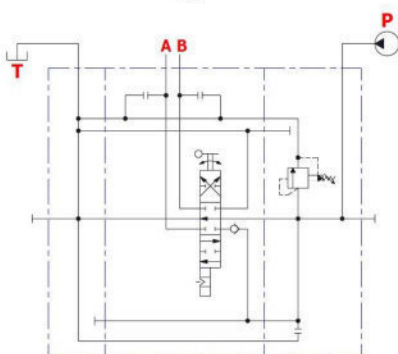
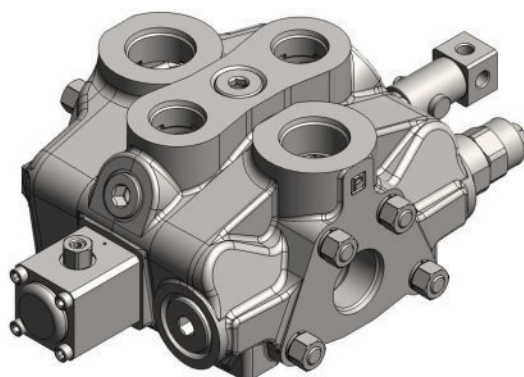
Outlet port T: G 3/4

Distribuidores

Distribuidores manuales

**Distribuidor rotativo 1" BSP, 240L, corr.motor, Limit.**

1/1



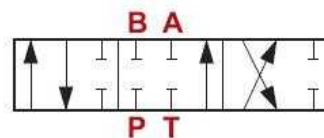
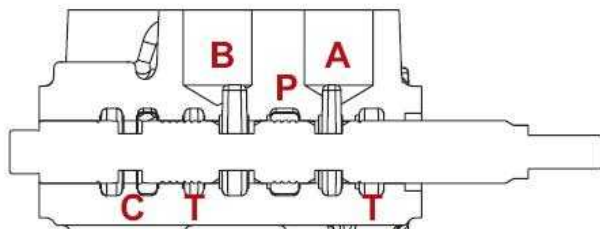
Artículo	R1	Caudal máx. (l/min)	Pres. max. (bar)
YFM240/1 M ROT	1" BSP	240	315



Distribuidores

Accesorios distribuidores manuales

**Corredera doble efecto YFM**



Artículo	Distribuidor
YFM35CORDE	YFM 35
YFM55CORDE	YFM 55

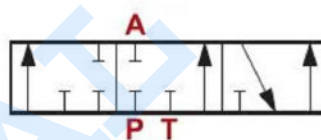
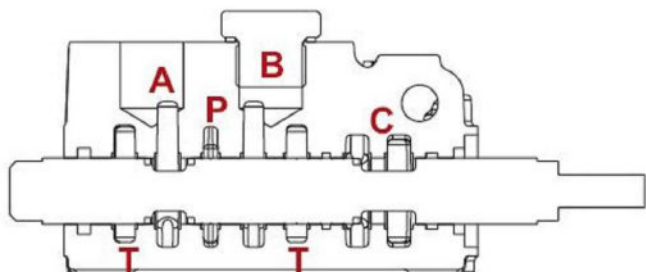
FLUIDAL



Distribuidores

Accesorios distribuidores manuales

**Corredera simple efecto YFM**



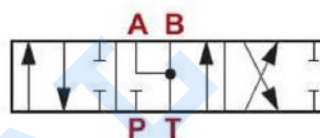
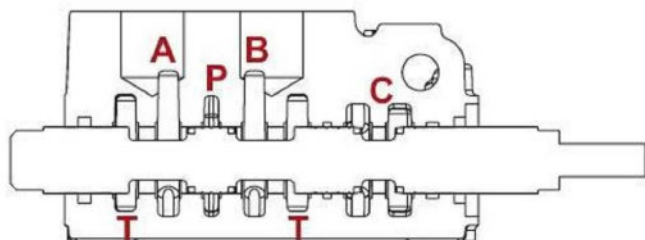
Artículo	Distribuidor
YFM35CORSE	YFM 35
YFM55CORSE	YFM 55



Distribuidores

Accesorios distribuidores manuales

**Corredera motor YFM**



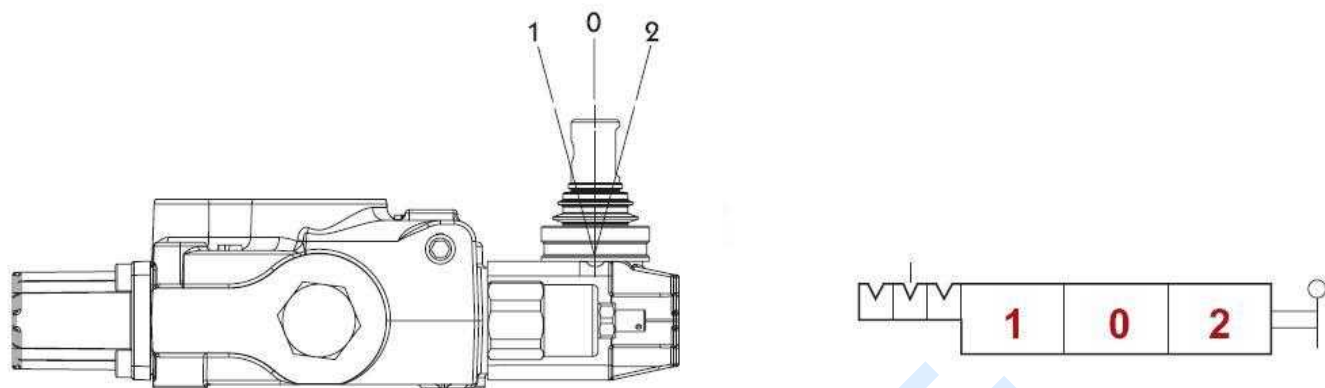
Artículo	Distribuidor
YFM35CORM	YFM 35
YFM55CORM	YFM 55



Distribuidores

Accesorios distribuidores manuales

**Accionamiento 3 posiciones enclavadas**



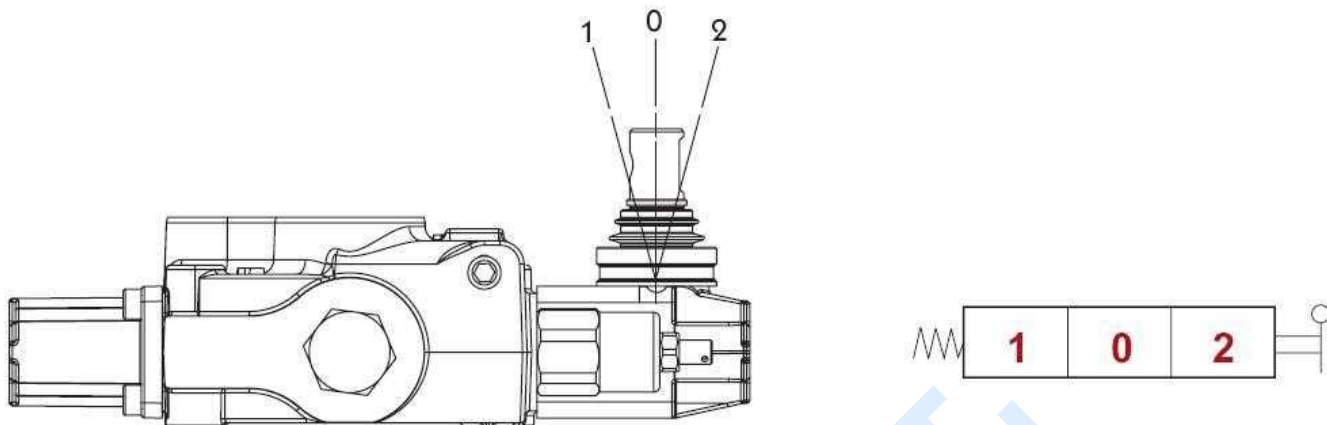
Artículo	Distribuidor
<b>YFM35001</b>	YFM 35
<b>YFM55001</b>	YFM 55
<b>YFM00001</b>	YFM80, YFMC70, YFMC100
<b>YFM00002</b>	YFM120



Distribuidores

Accesorios distribuidores manuales

**Accionamiento muelle standard**



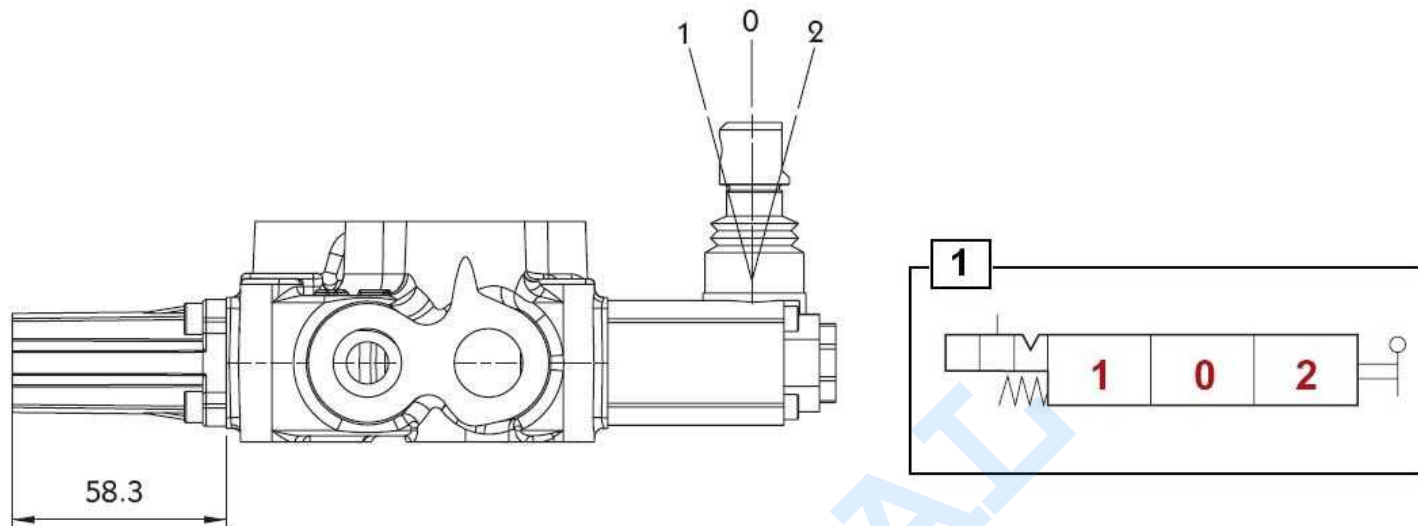
Artículo	Distribuidor
YFM35002	YFM 35
YFM55002	YFM 55



Distribuidores

Accesorios distribuidores manuales

**Accionamiento 3 posiciones enclavado central muelle**



Artículo	Distribuidor	Imagen nº
YFM35003	YFM 35	1
YFM55003	YFM 55	1



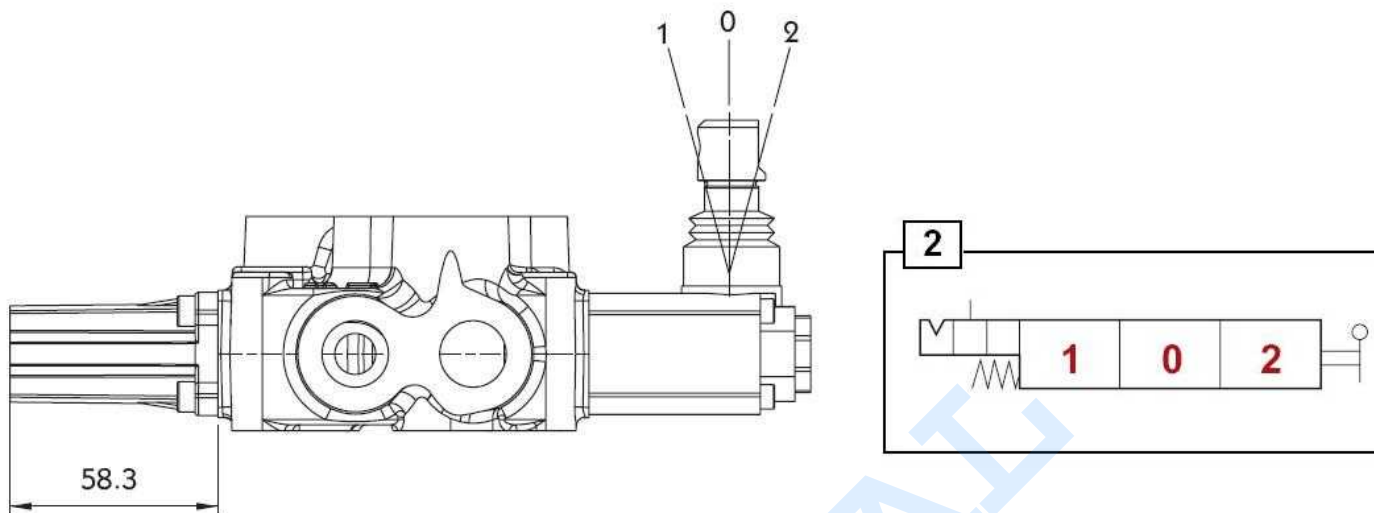


Distribuidores

Accesorios distribuidores manuales

**Accionamiento 3 posiciones muelle central enclavado**

Página: 1/1



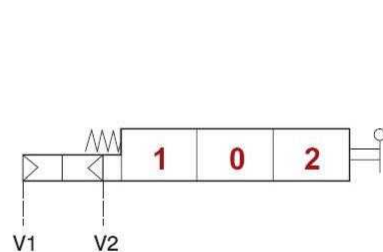
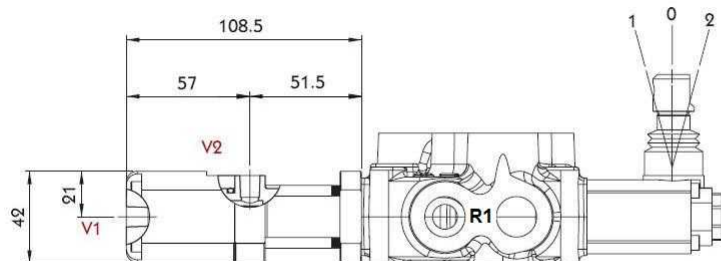
Artículo	Distribuidor	Imagen nº
YFM35004	YFM35	2
YFM55004	YFM 55	2



Distribuidores

Accesorios distribuidores manuales

**Accionamiento neumático**



Artículo	R1	Distribuidor
YFM35010	1/8" BSP	YFM 35
YFM55009	1/8" BSP	YFM 55

FLUIDAL

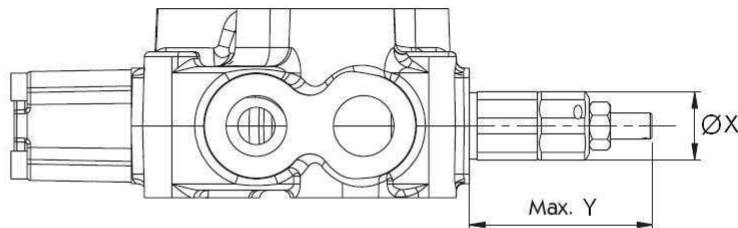
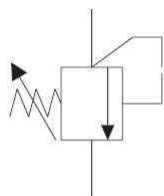


Distribuidores

Accesorios distribuidores manuales

**Válvulas limitadoras YFM35**

Página: 1/1



Artículo	Campo reg. (bar)	Distribuidor	ØX	Y
<b>YFM35008</b>	40-80	YFM 35	20.4	55.7
<b>yfm35013</b>	60-200	YFM 35	20.4	55.7
<b>YFM35009</b>	160-315	YFM 35	20.4	55.7

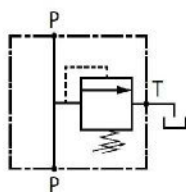
FLUIDAL



Distribuidores

Accesorios distribuidores manuales

**Válvulas limitadoras YFM55**



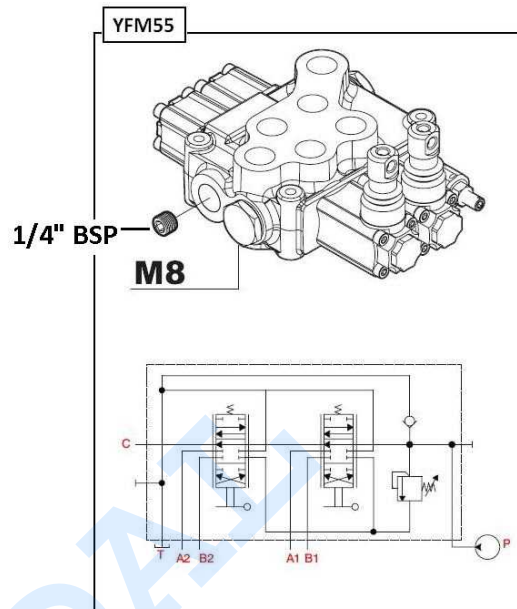
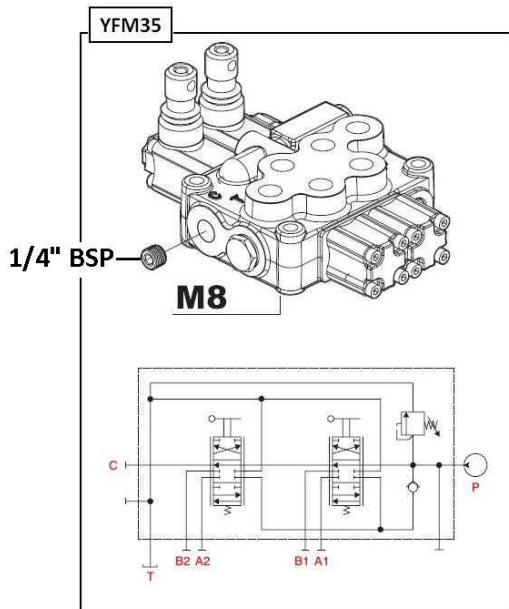
Artículo	Campo reg. (bar)	Distribuidor
<b>YFM55005</b>	40-80	YFM 55
<b>YFM55008</b>	160-315	YFM 55



Distribuidores

Accesorios distribuidores manuales

**Racor continuación presión**



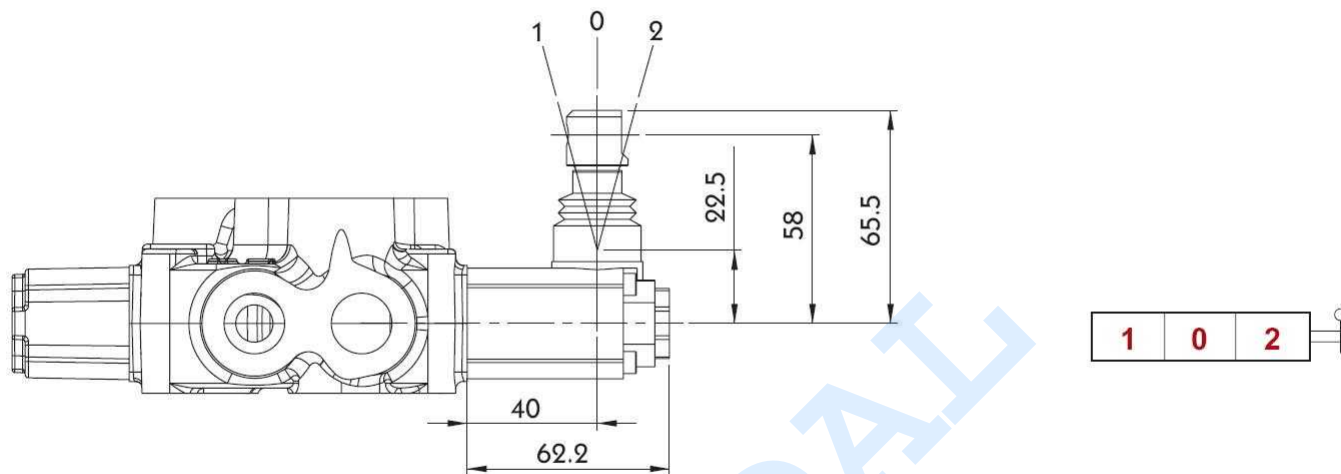
Artículo	Distribuidor
YFM00006	YFM120
YFM35005	YFM 35/55



Distribuidores

Accesorios distribuidores manuales

**Portapalanca**



Artículo	Tipo	Distribuidor
YFM35006	L	YFM 35
YFM55006	L	YFM 55



Distribuidores

Accesorios distribuidores manuales

## Palanca

Página: 1/1



Artículo	Distribuidor
YFM35/55 001	YFM 35 / YFM 55

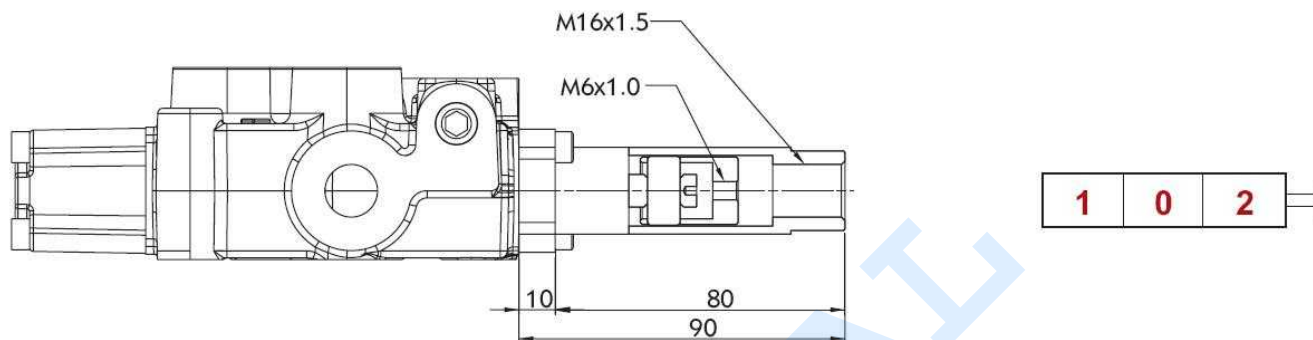
M8 con longitud de 160mm.



Distribuidores

Accesorios distribuidores manuales

**Kit sirga**

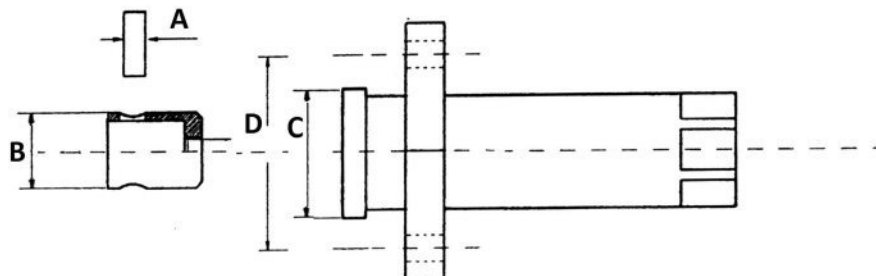


Artículo	Distribuidor
<b>YFM35007</b>	YFM 35
<b>YFM55007</b>	YFM 55



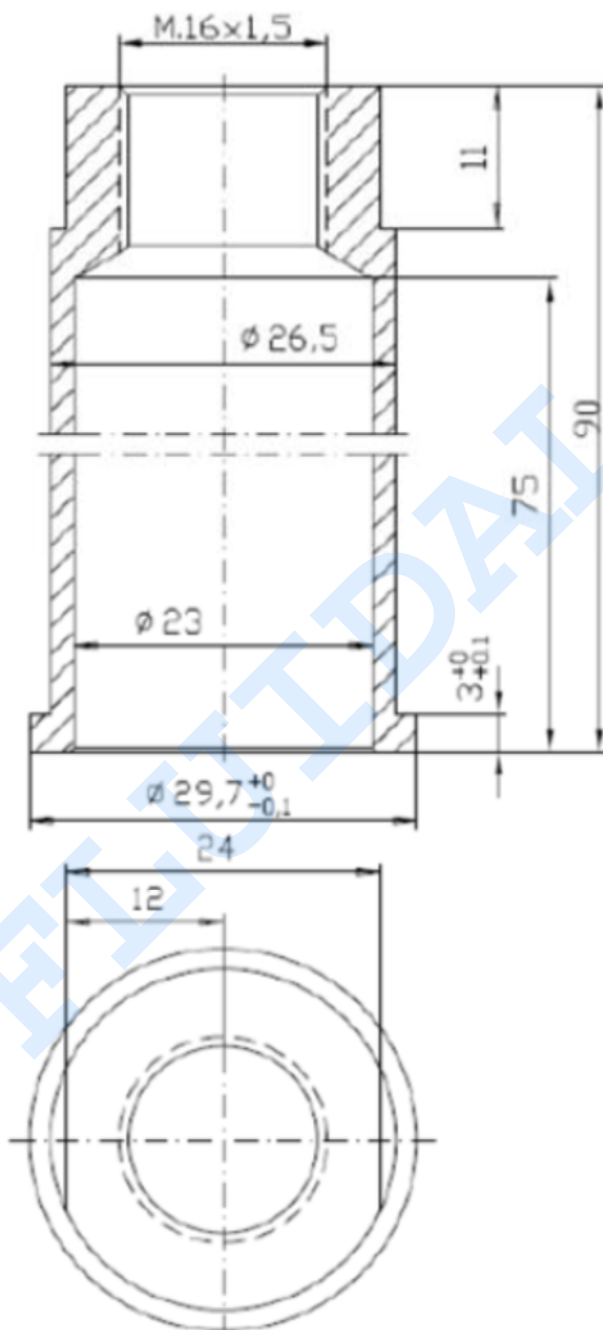
Distribuidores hidráulicos

Accesorios

**Kit Montaje cable distribuidor****1/1****Otros distribuidores:** Consultar

Artículo	Distribuidor	A	B	C	D
<b>212059</b>	Walvoil SD 8	9	15,5	25	36,5
<b>212076</b>	Nimco CV452				
<b>601022</b>	Hydrocontrol HCD2	6	17,5	15,5	36,5
<b>801022</b>	FM35	9	17,5	25	36,5
<b>801023</b>	FM55 / BM30 / BM40	9	17,5	25	36,5
<b>801024</b>	FM85 / BM70	9	17,5	25	36,5
<b>801050</b>	BM150	9	17,5	25	36,5
<b>KITSIRGA102</b>	ROQUET TIPO/TYPE 102/1102 N1670/697				
<b>KITSIRGA402</b>	ROQUET TIPO/TYPE 402				
<b>KITSIRGA406</b>	ROQUET TIPO/TYPE 406 N6412/407				

\*\*\* Revisar PDF adjunto \*\*\*

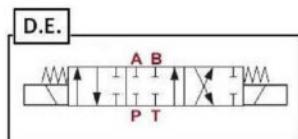


Distribuidores

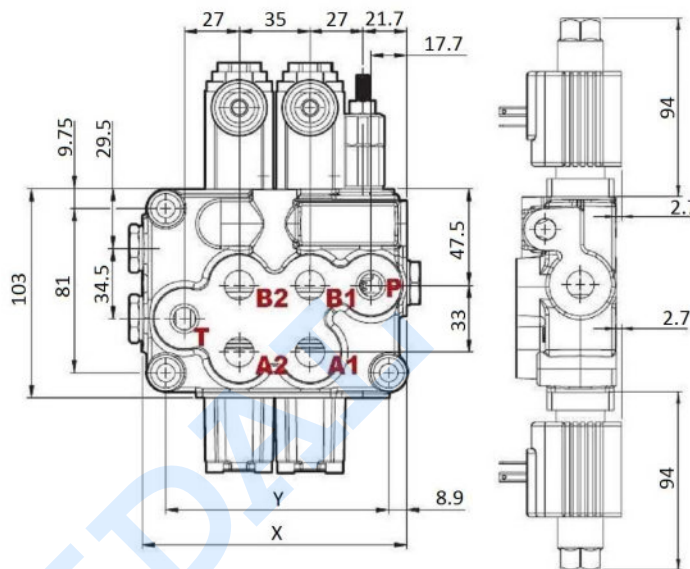
Distribuidores eléctricos

## Distribuidor eléctrico - 3/8

Página: 1/1



R1 = P, T, B1, B2, A1, A2



**Bobina** · Tolerancia en Voltaje Nominal: ±10%  
· Potencia: 36W

**Caudal nominal** 45 l/min

**Presión de retorno** 25 bar

**Campo de regulación de la limit.de presi** 63-200 bar

Artículo	R1	Voltaje (V)	Tipo	Caudal máx. (l/min)	Pres. max. (bar)	Nº palancas	X	Y
YE45/1 3/8 1P DE	3/8" BSP	12 VDC	D.E.	45	250	1	93,5	73
YE45/1 3/8 1P DE 24V	3/8" BSP	24 VDC	D.E.	45	250	1	93,5	73
YE45/2 3/8 2P DD	3/8" BSP	12 VDC	D-D	45	250	2	130,5	110
YE45/2 3/8 2P DD 24V	3/8" BSP	24 VDC	D-D	45	250	2	130,5	110
YE45/3 3/8 3P DDD	3/8" BSP	12 VDC	D-D-D	45	250	3	165,5	147
YE45/3 3/8 3P DDD 24V	3/8" BSP	24 VDC	D-D-D	45	250	3	165,5	147
YE45/4 3/8 4P DDDD	3/8" BSP	12 VDC	D-D-D-D	45	250	4	202,5	184
YE45/4 3/8 4P DDDD 24V	3/8" BSP	24 VDC	D-D-D-D	45	250	4	202,5	184
YE45/5 3/8 5P DDDDD	3/8" BSP	12 VDC	D-D-D-D-D	45	250	5	239,5	221
YE45/5 3/8 5P DDDDD 24V	3/8" BSP	24 VDC	D-D-D-D-D	45	250	5	239,5	221
YE45/6 3/8 6P DDDDDD	3/8" BSP	12 VDC	D-D-D-D-D-D	45	250	6	276,5	258
YE45/6 3/8 6P DDDDDD 24V	3/8" BSP	24 VDC	D-D-D-D-D-D	45	250	6		

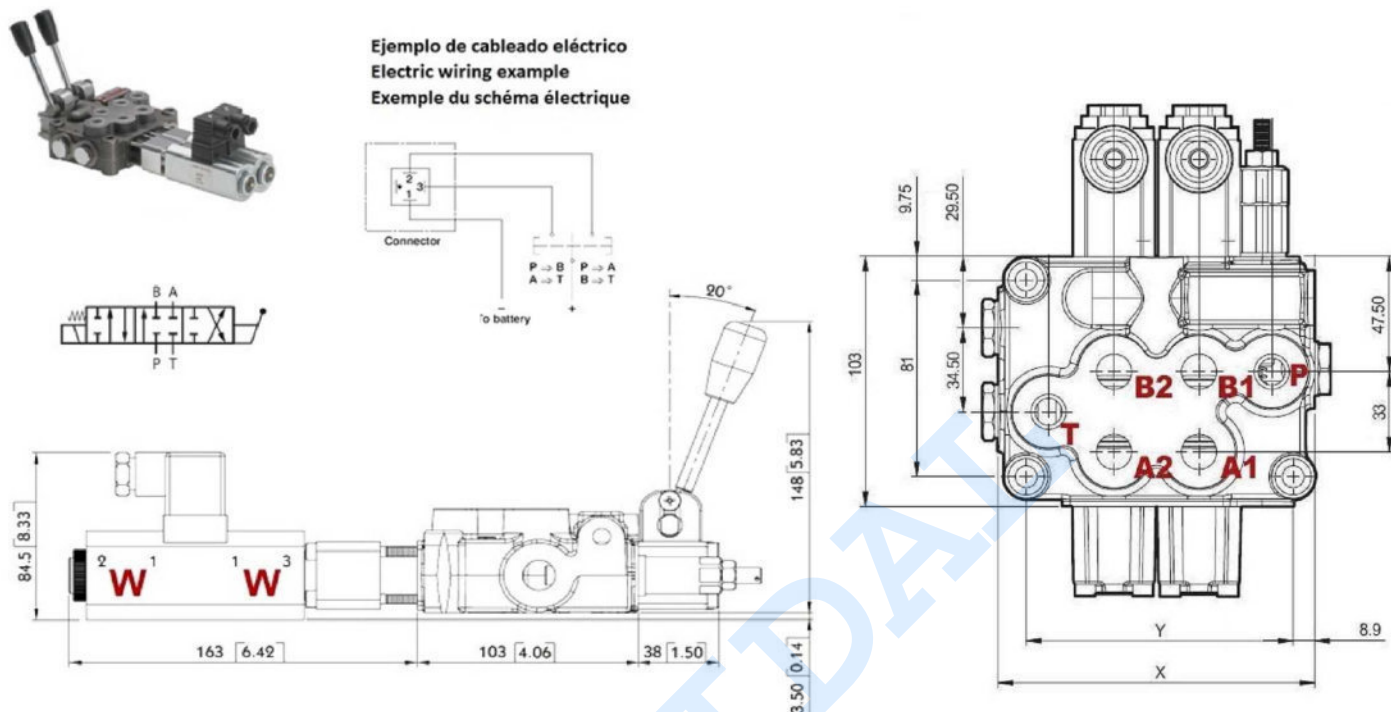
Cada artículo lleva incorporado un rácor de continuación de presión

Distribuidores

Distribuidores eléctricos

## Distribuidor eléctrico manual - 3/8

Página: 1/1



**Bobina** · Tolerancia en Voltaje Nominal: ±10%  
· Potencia: 36W

**Presión de retorno** 25 bar

Artículo	R1	Voltaje (V)	Tipo	Caudal máx. (l/min)	Pres. max. (bar)	Nº palancas	X	Y
<b>YEM45/1 3/8 1P DE</b>	3/8" BSP	12 VDC	D.E.	45	250	1	93.5	73
<b>YEM45/1 3/8 1P DE 24DC</b>	3/8" BSP	24 VDC	D.E.	45	250	1	93.5	73
<b>YEM45/1 3/8 1P MOTOR</b>	3/8" BSP	24 VDC	MOTOR	45	250	1	93.5	73
<b>YEM45/2 3/8 2P DD</b>	3/8" BSP	12VDC	D-D	45	250	2	130.5	110
<b>YEM45/2 3/8 2P DD 24DC</b>	3/8" BSP	24 VDC	D-D	45	250	2	130.5	110
<b>YEM45/3 3/8 3P DDD</b>	3/8" BSP	12 VDC	D-D-D	45	250	3	165.5	147
<b>YEM45/3 3/8 3P DDD 24DC</b>	3/8" BSP	24 VDC	D-D-D	45	250	3	165.5	147
<b>YEM45/5 3/8 5P DDDDD</b>	3/8" BSP	12 VDC	D-D-D-D-D	45	150	5	239.5	221

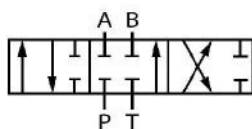
Cada artículo lleva incorporado un rácor de continuación de presión



Distribuidores

Accesorios distribuidores eléctricos

**Corredera doble efecto YE45**



Artículo	Distribuidor
YFM45CORDE	YE 45

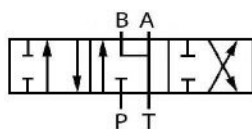


Distribuidores

Accesorios distribuidores eléctricos

### Corredera motor YE 45

Página: 1/1



**YFM45CORM**

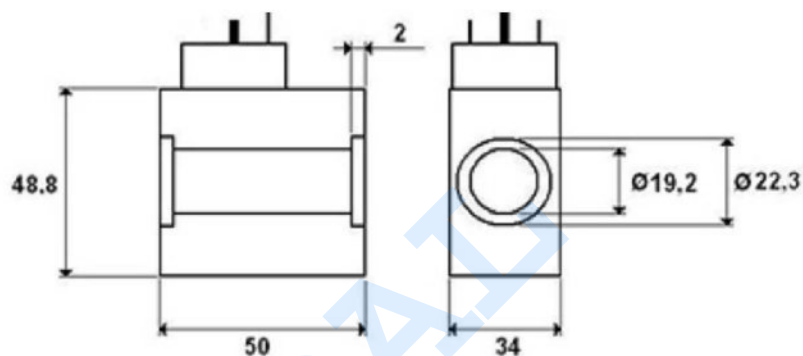
Artículo	Distribuidor
YFM45CORM	YE 45



Distribuidores

Accesorios distribuidores eléctricos

**Bobinas para distribuidores YE45**



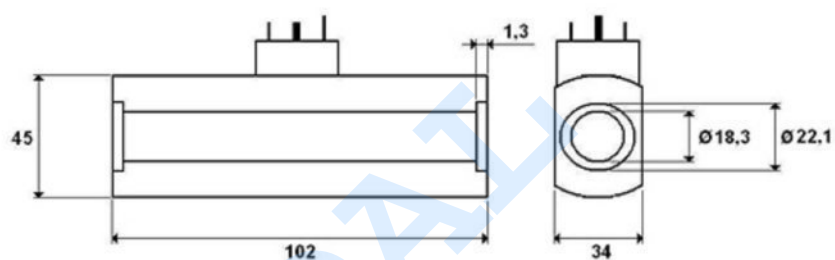
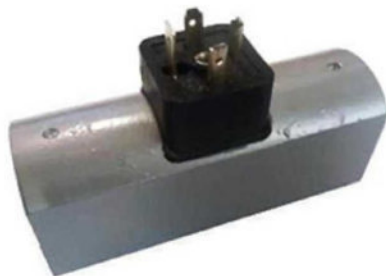
Artículo	Voltaje (V)	Distribuidor
YE45BOB12DC	12 VDC	YE 45
YE45BOB24DC	24 VDC	YE 45



Distribuidores

Accesorios distribuidores eléctricos

**Bobinas para distribuidores YEM45**



Artículo	Voltaje (V)	Distribuidor
YEM45BOB12DC	12 VDC	YEM 45
YEM45BOB24DC	24 VDC	YEM 45

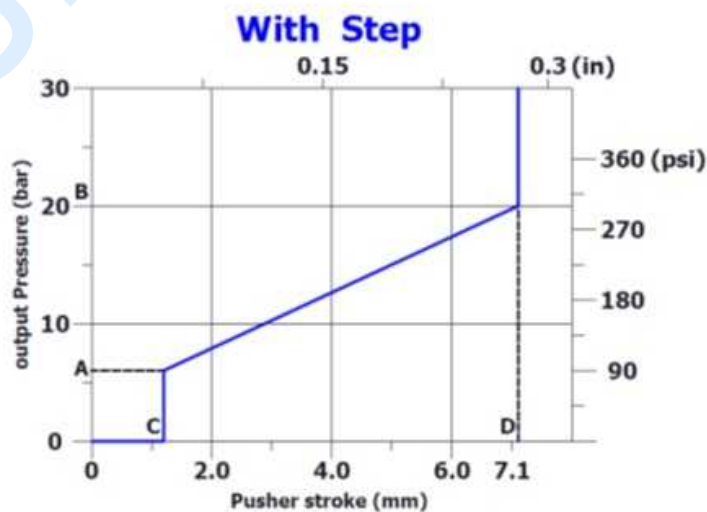
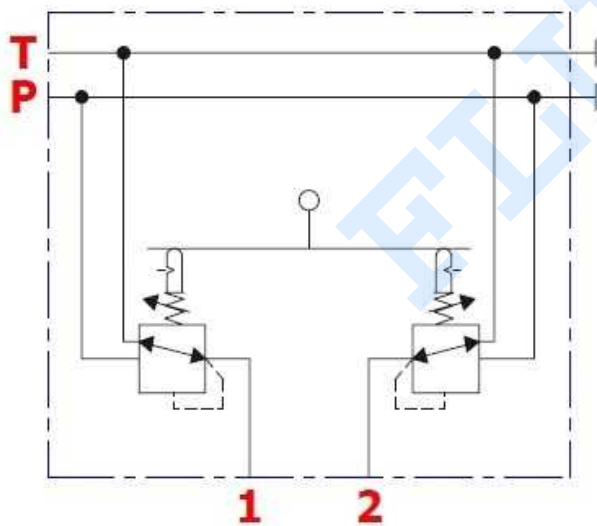
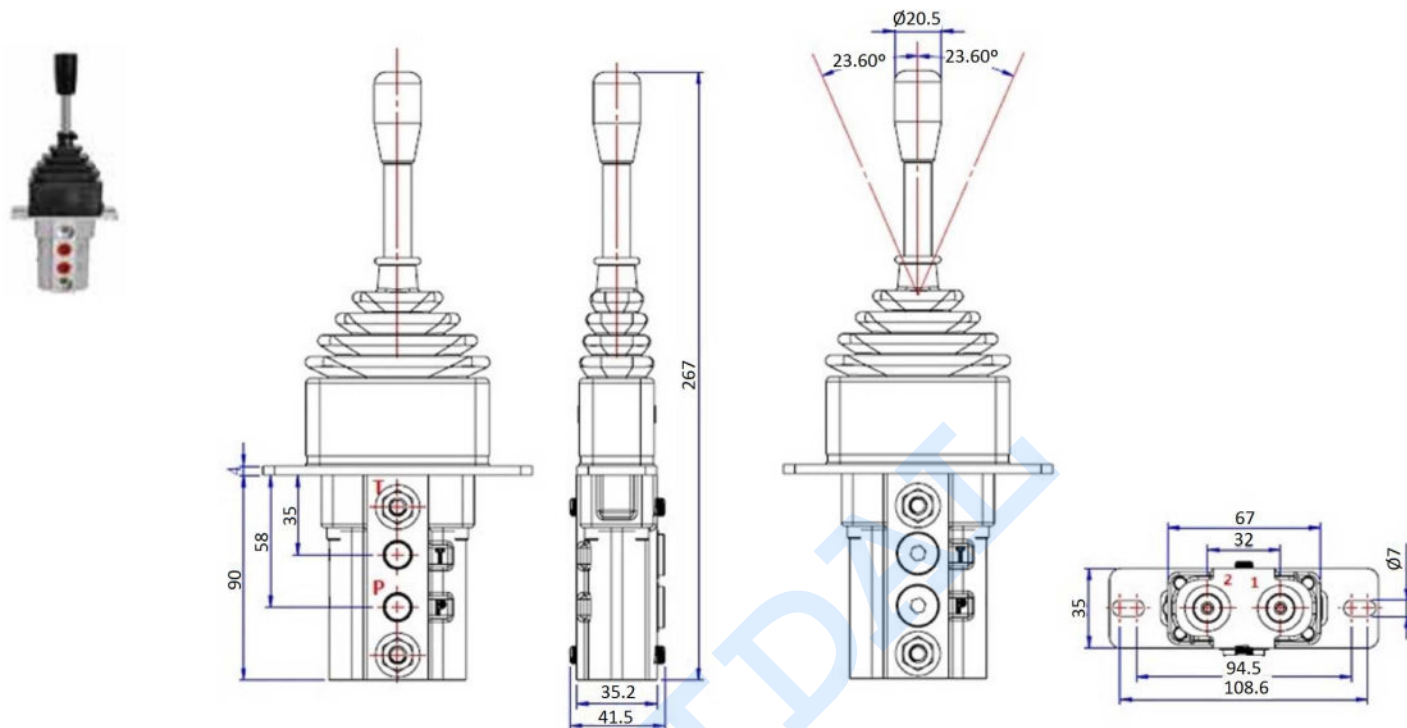




Distribuidores

Varios

# Joystick hidráulico sin bloqueo



TYPE	Pressure				Stroke			
	A		B		C		D	
	bar	psi	bar	psi	mm	in	mm	in
01	5	72.5	19	275.5	1	0.04	7.1	0.28

Presión alimentación: 30-100 bar / Contrapresión máx: 3 bar.



Distribuidores

Varios

## Joystick hidráulico sin bloqueo

Página: 2/2

Artículo	R1	Detalles	Caudal (l/min)
JOYSTICKHIDRA01	1/4" BSP	Sin bloqueo seguridad/Without safety lock	5-20

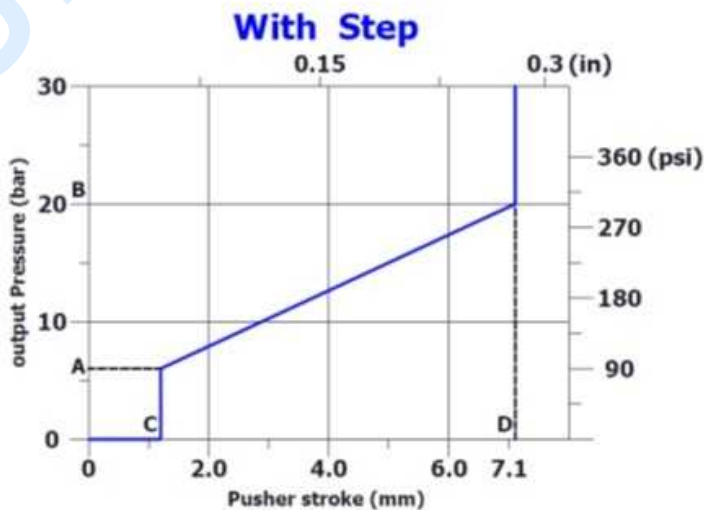
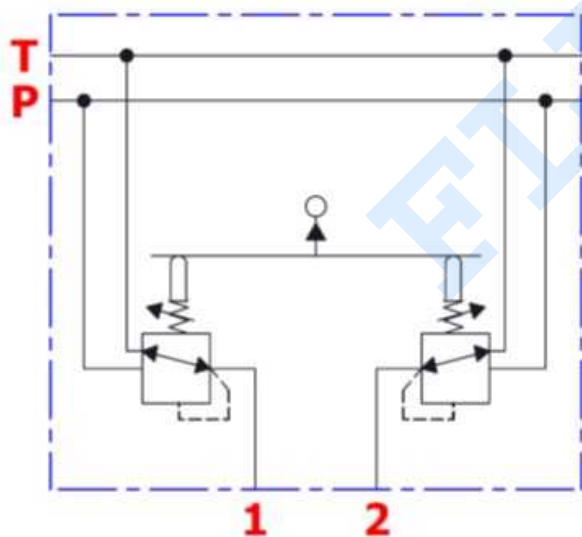
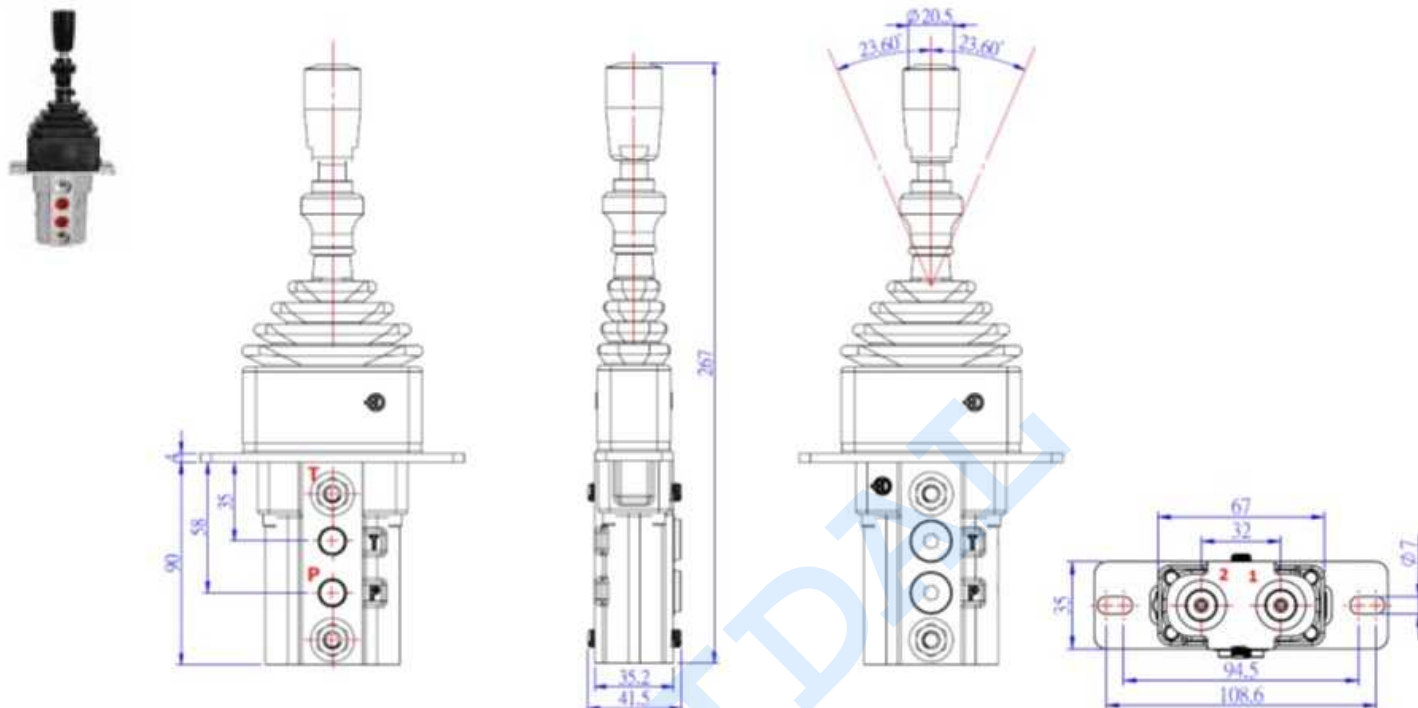
FLUIDAL



Distribuidores

Varios

# Joystick hidráulico con bloqueo



TYPE	Pressure				Stroke			
	A		B		C		D	
	bar	psi	bar	psi	mm	in	mm	in
01	5	72.5	19	275.5	1	0.04	7.1	0.28

Presión alimentación: 30-100 bar / Contrapresión máx: 3 bar



Distribuidores

Varios

## Joystick hidráulico con bloqueo

Página: 2/2

Artículo	R1	Detalles	Caudal (l/min)
JOYSTICKHIDRA02	1/4" BSP	Con bloqueo seguridad/With safety lock	5-20

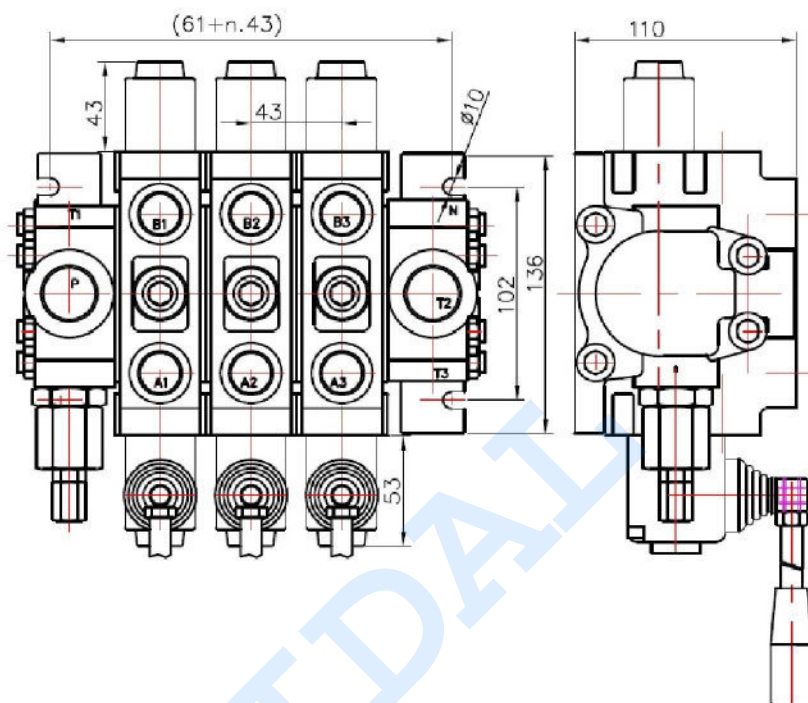
FLUIDAL

Distribuidores

Distribuidores componibles

## Modelo YFMC70, accionam.manual palanca y retorno por muelle a posición central.Limit.pr

Página: 1/1



All the threads / todas las roscas: R1

Max pressure / Presión máx: P=250 bar

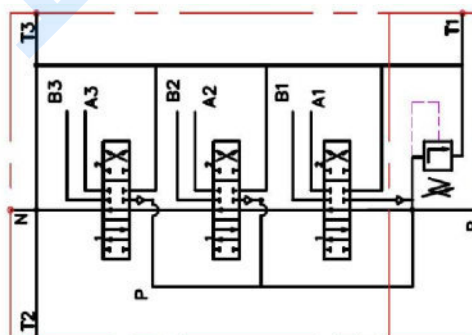
A,B=300 bar

T<50 bar

Max flow / caudal máx: 100 l/min

Nominal flow / caudal nominal: 70 l/min

Nº of sections / Nº secciones: "n"= max 8



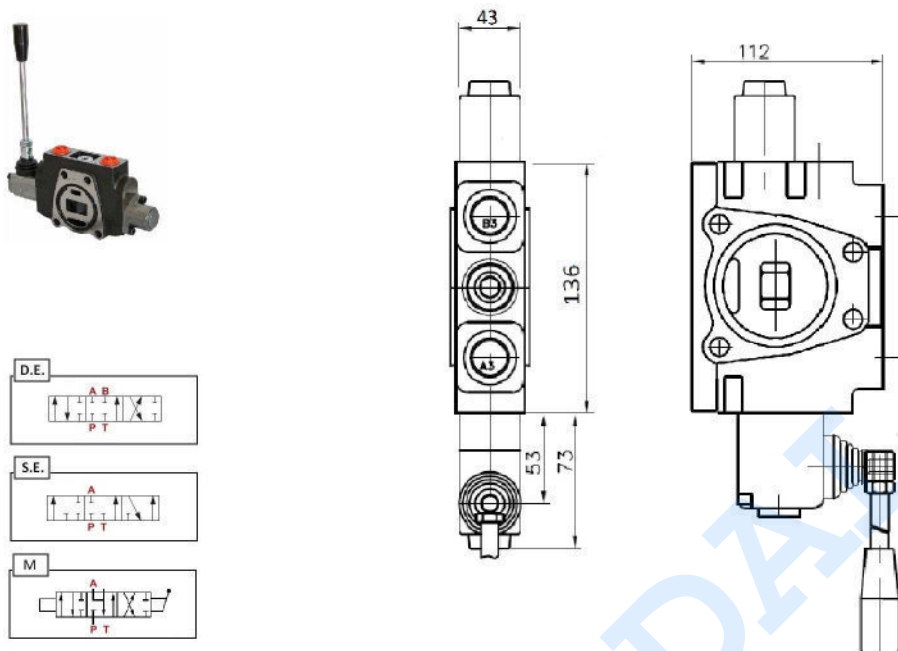
Artículo	R1	Tipo	Caudal máx. (l/min)	Pres. max. (bar)	Nº palancas
YFMC70/1 1P 1/2 DE	1/2" BSP	D	70	250	1
YFMC70/2 2P 1/2 DD	1/2" BSP	D-D	70	250	2
YFMC70/3 3P 1/2 DDD	1/2" BSP	D-D-D	70	250	3
YFMC70/4 4P 1/2 DDDD	1/2" BSP	D-D-D-D	70	250	4
YFMC70/5 5P 1/2 DDDDD	1/2" BSP	D-D-D-D-D	70	250	5
YFMC70/6 6P 1/2 DDDDDD	1/2" BSP	D-D-D-D-D-D	70	250	6



Distribuidores

Distribuidores componibles

**Cuerpo YFMC70**



Artículo	Detalles
<b>YFMC70DE</b>	Doble efecto/Double acting
<b>YFMC70M</b>	Motor
<b>YFMC70SE</b>	Simple efecto/Single acting

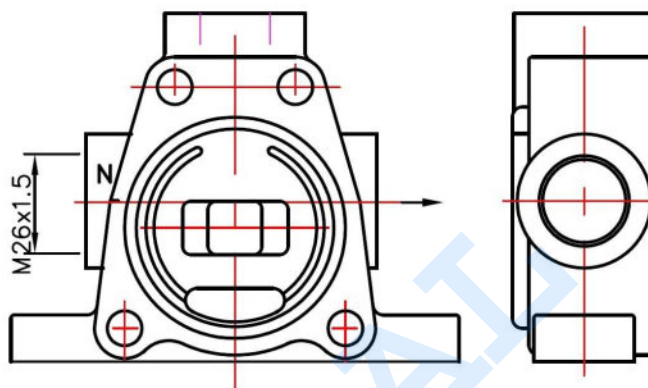


Distribuidores

Distribuidores componibles

### Cuerpo de entrada YFMC70/YFMC100

Página: 1/1



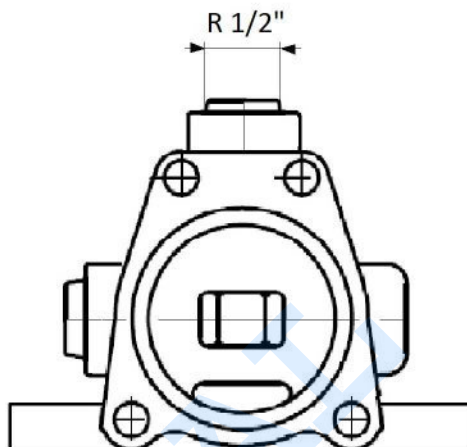
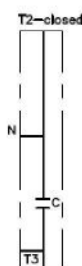
Artículo	Distribuidor
TEYFMC70/100	YFMC70/100



Distribuidores

Distribuidores componibles

**Cuerpo de salida YFMC70/YFMC100**



Artículo	Distribuidor
TFYFMC70/100	YFMC70/100





Distribuidores

Distribuidores componibles

### Correderas YFMC70

Página: 1/1

Artículo	Detalles	Distribuidor
<b>YFMC70CORDE</b>	Doble efecto / Double acting	YFMC70
<b>YFMC70CORM</b>	Motor	YFMC70

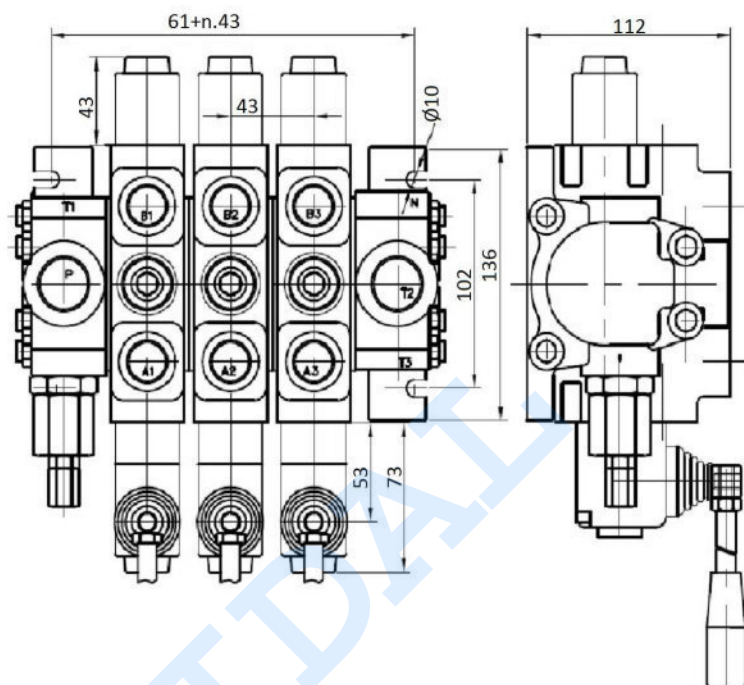
FLUIDAL



Distribuidores

Distribuidores componibles

**Modelo YFMC100, accionam.manual palanca y retorno por muelle a posición central.Limit.pr**



Number of sections / nº secciones: "n"= max 8

All the threads / Todas las roscas: R1

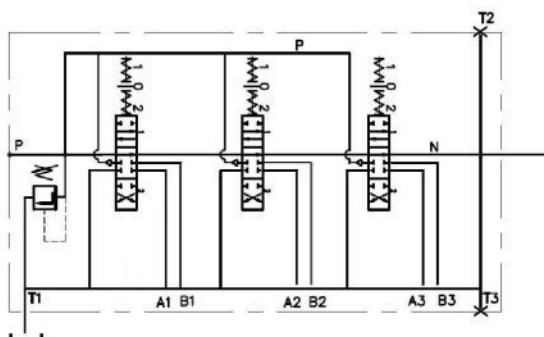
Max pressure / Presión máx: P=210 bar

A,B=250 bar

T<50 bar

Max flow/ caudal máx: 100 l/min

Nominal flow/ caudal nominal: 80 l/min



Artículo	R1	Tipo	Caudal máx. (l/min)	Pres. max. (bar)	Nº palancas
<b>YFMC100/1 1P 3/4 DE</b>	3/4" BSP	D	100	210	1
<b>YFMC100/2 2P 3/4 DD</b>	3/4" BSP	D-D	100	210	2
<b>YFMC100/3 3P 3/4 DDD</b>	3/4" BSP	D-D-D	100	210	3
<b>YFMC100/4 4P 3/4 DDDD</b>	3/4" BSP	D-D-D-D	100	210	4
<b>YFMC100/5 5P 3/4 DDDDD</b>	3/4" BSP	D-D-D-D-D	100	210	5
<b>YFMC100/6 6P 3/4 DDDDDD</b>	3/4" BSP	D-D-D-D-D-D	100	210	6

Taraje estandar: 180 bar



Distribuidores

Distribuidores componibles

**Cuerpo YFMC100**



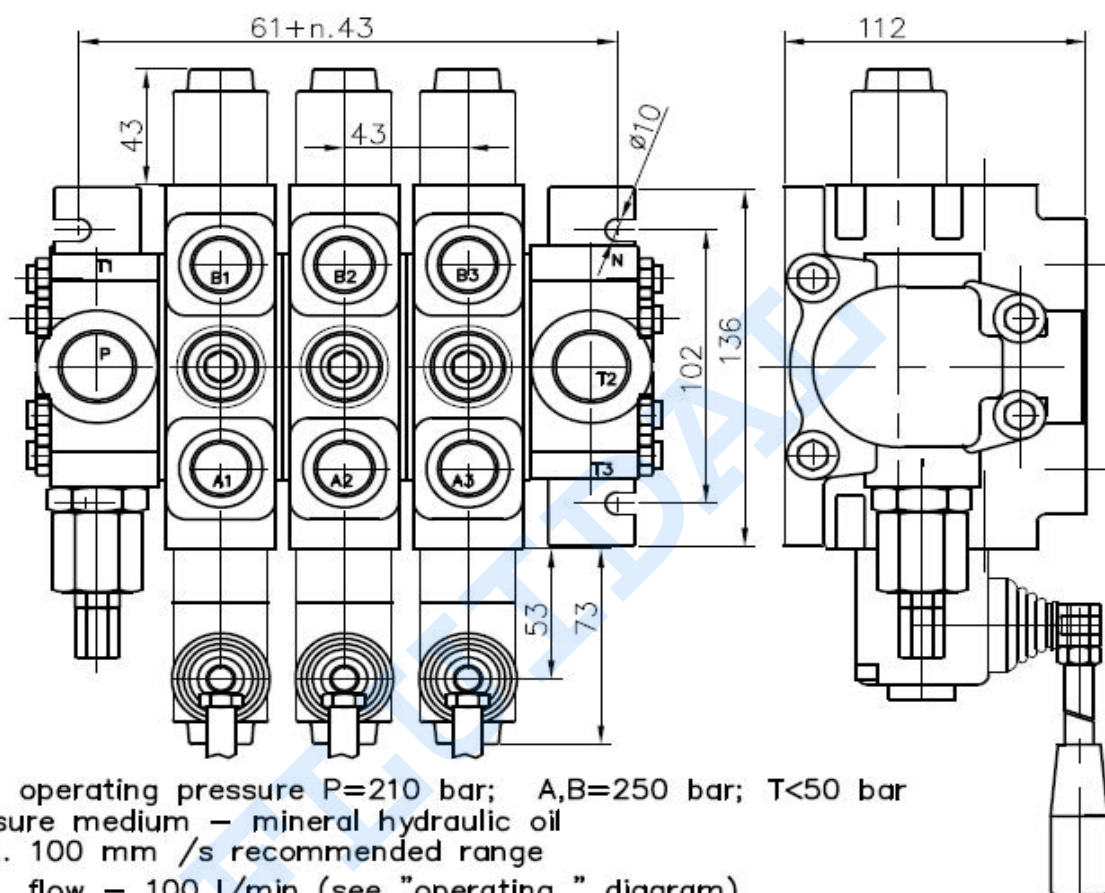
Artículo	Detalles
<b>YFMC100DE</b>	Doble efecto/Double acting
<b>YFMC100M</b>	Motor
<b>YFMC100SE</b>	Simple efecto/Single acting

\*\*\* Revisar PDF adjunto \*\*\*



YFMC100 control valve block  
Corps distributeur YFMC100

Part nº Referencia	DESCRIPTION DESCRIPCIÓN
YFMC100DE	Doble efecto/Double acting



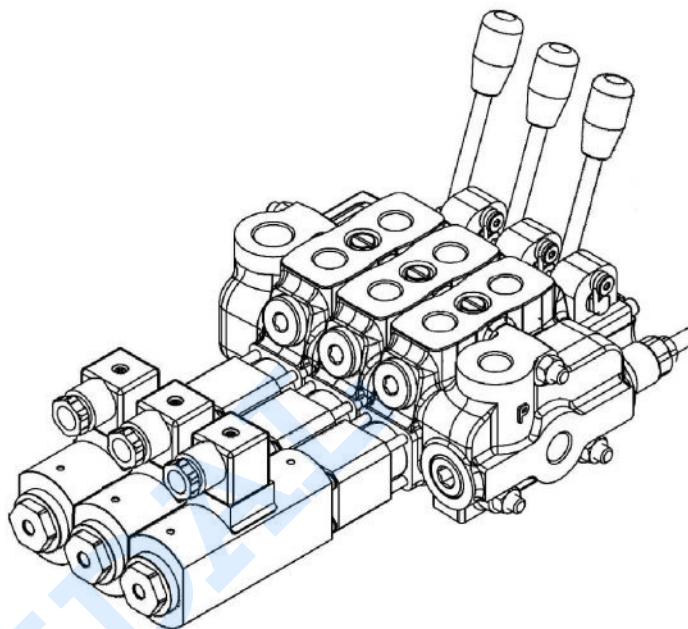
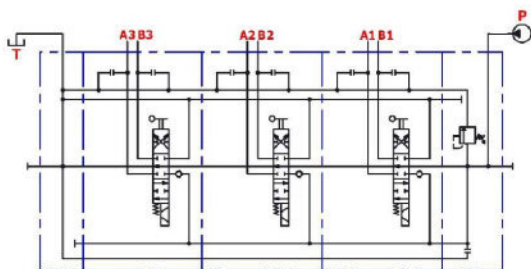
max. operating pressure P=210 bar; A,B=250 bar; T<50 bar  
 pressure medium – mineral hydraulic oil  
 20 ... 100 mm /s recommended range  
 max flow – 100 l/min (see "operating " diagram)  
 nominal flow – 80 l/min (see "operating " diagram)  
 n – number of sections – max 8

Distribuidores

Distribuidores eléctricos

## Distribuidor eléctrico manual componible - 3/8

Página: 1/2



Artículo	R1	Voltaje (V)	Caudal máx. (l/min)	Pres. max. (bar)	Nº palancas	A	B	D	L
<b>YEMC50/1 3/8 1P DE 12VDC</b>	3/8" BSP	12 VDC	50	315	1	327.8	159.1	126	118.5
<b>YEMC50/2 3/8 2P DE 12VDC</b>	3/8" BSP	12 VDC	50	315	2	327.8	159.1	164	156.5
<b>YEMC50/3 3/8 3P DE 12VDC</b>	3/8" BSP	12 VDC	50	315	3	327.8	159.1	202	194.5
<b>YEMC50/4 3/8 4P DE 12VDC</b>	3/8" BSP	12 VDC	50	315	4	327.8	159.1	240	232.5
<b>YEMC50/5 3/8 5P DE 12VDC</b>	3/8" BSP	12 VDC	50	315	5	327.8	159.1	278	270.5
<b>YEMC50/6 3/8 6P DE 12VDC</b>	3/8" BSP	12 VDC	50	315	6	327.8	159.1	316	308.5
<b>YEMC50/1 3/8 1P M 12 VDC</b>	3/8" BSP	12 VDC	50	315	1	327.8	159.1	126	118.5
<b>YEMC50/2 3/8 2P M 12 VDC</b>	3/8" BSP	12 VDC	50	315	2	327.8	159.1	164	156.5
<b>YEMC50/3 3/8 3P M 12 VDC</b>	3/8" BSP	12 VDC	50	315	3	327.8	159.1	202	194.5
<b>YEMC50/4 3/8 4P M 12 VDC</b>	3/8" BSP	12 VDC	50	315	4	327.8	159.1	240	232.5
<b>YEMC50/5 3/8 5P M 12 VDC</b>	3/8" BSP	12 VDC	50	315	5	327.8	159.1	278	270.5
<b>YEMC50/6 3/8 6P M 12 VDC</b>	3/8" BSP	12 VDC	50	315	6	327.8	159.1	316	308.5
<b>YEMC50/1 3/8 1P DE 24VDC</b>	3/8" BSP	24 VDC	50	315	1	327.8	159.1	126	118.5
<b>YEMC50/2 3/8 2P DE 24VDC</b>	3/8" BSP	24 VDC	50	315	2	327.8	159.1	164	156.5
<b>YEMC50/3 3/8 3P DE 24VDC</b>	3/8" BSP	24 VDC	50	315	3	327.8	159.1	202	194.5
<b>YEMC50/4 3/8 4P DE 24VDC</b>	3/8" BSP	24 VDC	50	315	4	327.8	159.1	240	232.5
<b>YEMC50/5 3/8 5P DE 24VDC</b>	3/8" BSP	24 VDC	50	315	5	327.8	159.1	278	270.5
<b>YEMC50/6 3/8 6P DE 24VDC</b>	3/8" BSP	24 VDC	50	315	6	327.8	159.1	316	308.5
<b>YEMC50/1 3/8 1P M 24 VDC</b>	3/8" BSP	24 VDC	50	315	1	327.8	159.1	126	118.5
<b>YEMC50/2 3/8 2P M 24 VDC</b>	3/8" BSP	24 VDC	50	315	2	327.8	159.1	164	156.5
<b>YEMC50/3 3/8 3P M 24 VDC</b>	3/8" BSP	24 VDC	50	315	3	327.8	159.1	202	194.5
<b>YEMC50/4 3/8 4P M 24 VDC</b>	3/8" BSP	24 VDC	50	315	4	327.8	159.1	240	232.5
<b>YEMC50/5 3/8 5P M 24 VDC</b>	3/8" BSP	24 VDC	50	315	5	327.8	159.1	278	270.5



Distribuidores

Distribuidores eléctricos

**Distribuidor eléctrico manual componible - 3/8****Página: 2/2**

Artículo	R1	Voltaje (V)	Caudal máx. (l/min)	Pres. max. (bar)	Nº palancas	A	B	D	L
<b>YEMC50/6 3/8 6P M 24 VDC</b>	3/8" BSP	24 VDC	50	315	6	327.8	159.1	316	308.5

**\*\*\* Revisar PDF adjunto \*\*\***

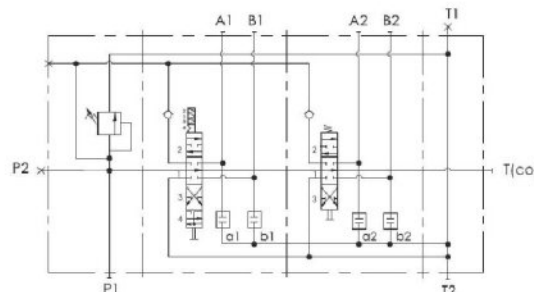
# TrΔle®

Distribuidores

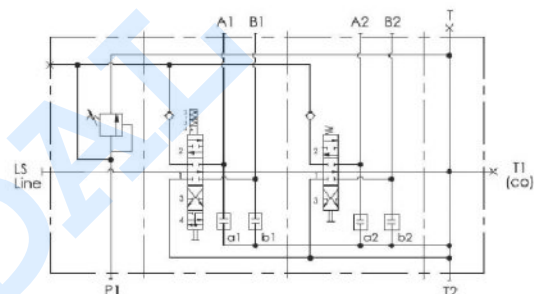
Distribuidores para palas monobloque 2 cuerpos (90 L/min)



## Open Center



## Load Sense



### Technical Specifications

Nominal	90 lpm
Maximum Working Pressure	250 bar
Maximum Back Pressure	10 bar

Artículo	Detalles
DPM90	Centros abiertos / Open center
DPM90 LS	Load sensing

Se puede transformar el modelo LS (DPM90 LS) en el de centros abiertos (DPM90), cambiando el tapón LS por un tapón ciego, así como las correderas LS por unas estándares. Tanto la corredera doble efecto como la de 4º pos.flotante es la misma corredera