

Capacidad Total 1,5 x Capacidad Nominal

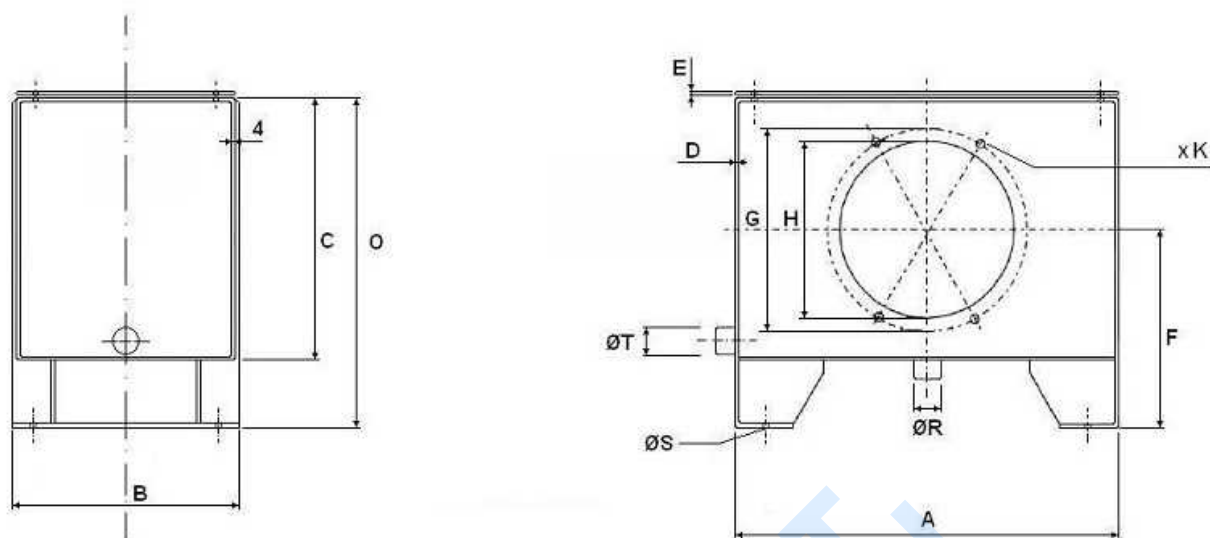
Material Lámina de Acero

Incluye Tapa, junta y Tapón de Drenaje

Artículo	CAPACIDAD NOMINAL (l)	A	B	C	D	E	M	N	O	Q
CF12GC	14	335	270	235	2	4	208	6	290	285
CF16GC	22	410	325	250	2	4	270	6	305	364
CF30GC	39	470	375	280	2	4	312	8	335	428
CF55GC	58	600	470	310	2,5	4	401	10	365	548
CF75GC	75	600	470	400	2,5	4	401	10	455	548
CF100GC	100	675	520	450	2,5	4	455	10	505	625
CF180GC	165	805	620	500	2,5	4	555	10	555	755

Depósitos y accesorios

Depósitos CFP con tapa de registro



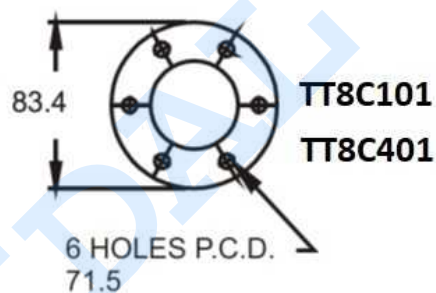
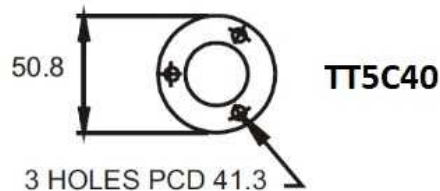
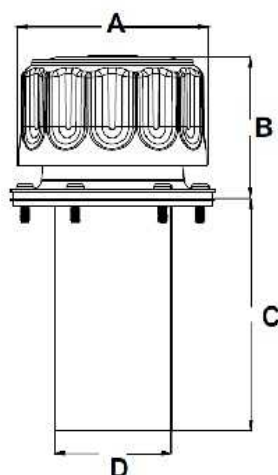
Material Lámina de Acero

Incluye Tapa y Tapón de Drenaje

Artículo	Cap. (l)	Tapa	ØG	ØH	ØS	ØT	A	B	C	D	E	F	K	O
CFP150TRD350	150	TRD350	324	250	11,5	1/2"	750	500	545	4	6	330	4	600
CFP225TRD350	225	TRD350	324	250	11,5	1/2"	900	600	585	4	6	350	4	640
CFP300TRD475	300	TRD475	449	375	14	-	900	700	600	4	8	400	6	700
CFP400TRD475	400	TRD475	449	375	14	-	1260	765	620	5	8	400	6	720

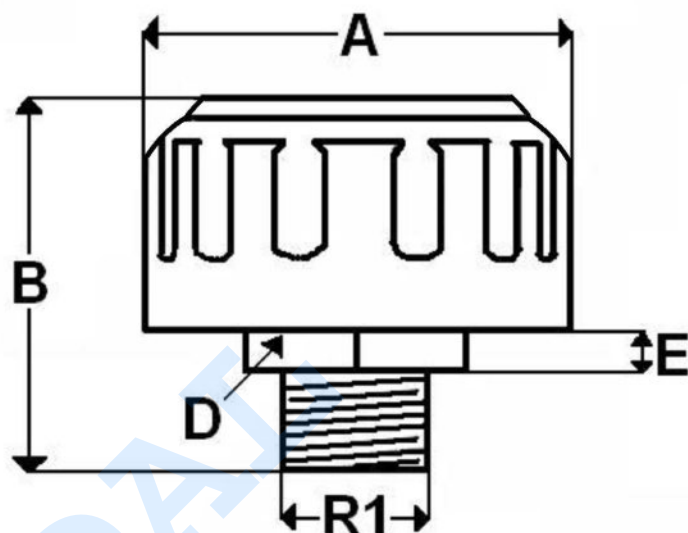
Accesorios de depósitos

Tapón de llenado y desvaporizador



Artículo	Detalles	A	B	C	D
TT5C40	Mini 40 μ	45	49	65	28
TT8C101	Normal 10 μ	77	62	91	48
TT8C401	Normal 40 μ	77	62	91	48

Accesorios de depósitos
Tapón desvaporizador



Materiales: -tapón en acero cromado
Temperatura: Max 80°C
Micras: 40 µm

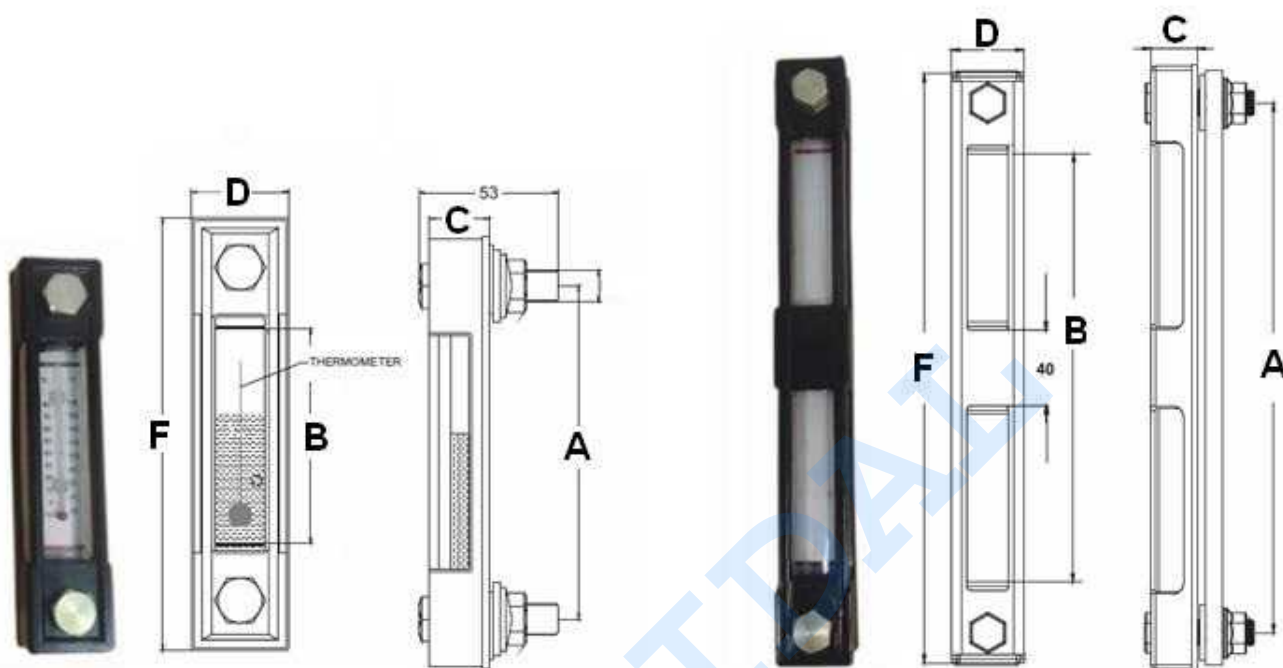
Artículo	R1	A	B	D	E
TDT4	1/4" BSP	46 (+ -1)	65 (+ -1)	25 (+-1)	6,5 (+-1)
TDT6	3/8" BSP	46 (+ -1)	65 (+ -1)	25 (+-1)	6,5 (+-1)
TDT8	1/2" BSP	46 (+ -1)	65 (+ -1)	25 (+-1)	6,5 (+-1)
TDT12	3/4" BSP	77 (+ -1)	65 (+ -1)	30 (+-1)	6,5 (+-1)
TDT16	1" BSP	77 (+ -1)	65 (+ -1)	41 (+-1)	6,5 (+-1)

Accesorios de depósitos

Niveles

NT1 NT2

NT3



Materiales: Cuerpo metálico

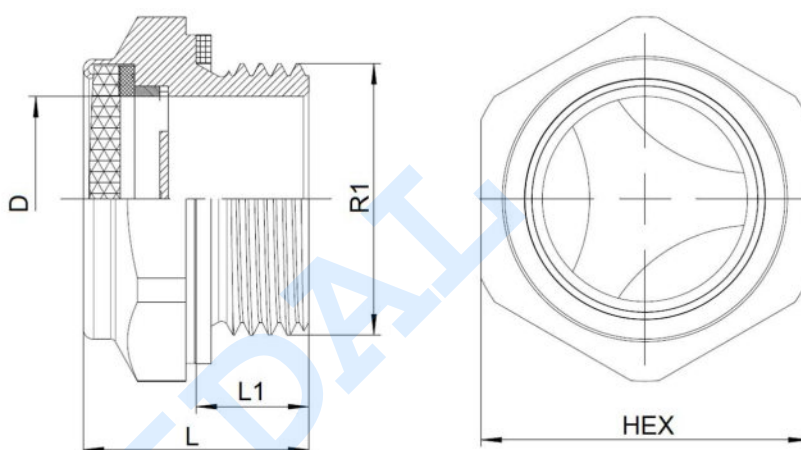
Temperatura max.: 80°C

Artículo	ROSCA	TAMAÑO	Con termómetro	A	B	C	D	F
NT-1	M10	76	Nivel / Level	76,2	32	23	35	111
NT-1 M12	M12	76	Nivel / Level	76,2	32	23	35	111
NT-2	M12	127	Nivel / Level	127	76	23	35	162
NT-3	M12	254	Nivel / Level	254	200	23	35	289
NT-1-T	M10	76	Nivel + Termómetro / Level + Termometer	76,2	32	23	35	111
NT-1-T M12	M12	76	Nivel + Termómetro / Level + Termometer	76,2	32	23	35	111
NT-2-T	M12	127	Nivel + Termómetro / Level + Termometer	127	76	23	35	162
NT-3-T	M12	254	Nivel + Termómetro / Level + Termometer	254	200	23	35	289

Solo para tanques no presurizados

El par de apriete del perno se limitará a 4,06 Nm

Accesorios de depósitos
Visor aluminio BSP



Material Cuerpo de aluminio 6061-t6 acabado pulido.
Reflector de aluminio acabado en blanco con logo en el medio
Vidrio de policarbonato para visor

Tipo de junta Junta de estanqueidad caucho NBR

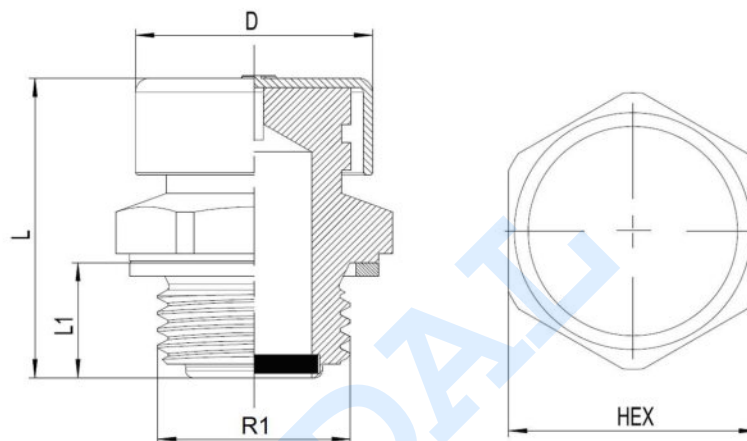
Junta roscada Junta de fibra de aramida
Junta de aluminio

Temperatura máxima de trabajo continuo -40 cº a 100cº

Presión de trabajo La presión de trabajo debe ser inferior a 8bar
La presión de pico debe ser inferior a 15bar

Artículo	R1	L	L1	HEX 1	ØD
NTL1G	1/4" BSP	14	8	17	9
NTL2G	3/8" BSP	15	9	22	12
NTL3G	1/2" BSP	19	10	27	16
NTL4G	3/4" BSP	20	11	32	20
NTL5G	1" BSP	24	14	40	36
NTL6G	1"1/4 BSP	25	15	50	36
NTL7G	1"1/2 BSP	25	15	55	40
NTL8G	2" BSP	27	16	70	49

Accesorios de depósitos
Tapón con filtro en base



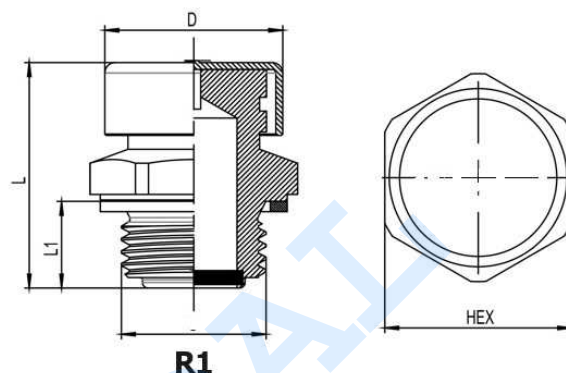
Material Cuerpo de aluminio 6061-t6 acabado pulido
Tapón de ventilación - acero cincado
Filtro de aire - Sinterización de partículas de bronce
Categoría de filtro G4-F5
Tasa de separación media (Am Aprox. 70-90% basado en un tamaño de partícula > 40 µm)

Tipo de junta Aluminio A11060 (Sellado DIN 7603A)

Temperatura máxima de trabajo continuo -40 cº a 100cº

Características técnicas La válvula de filtros de ventilación se utiliza cuando se debe permitir el intercambio de aire entre el interior del contenedor y el aire ambiente. El filtro evita las partículas transportadas por el aire. Polvo por ser transportado desde el exterior

Artículo	R1	Grado filtración	L	L1	HEX 1	D
NSF1G	1/4" BSP	40 µm	24	8	17	15
NSF2G	3/8" BSP	40 µm	28	9	22	18
NSF3G	1/2" BSP	40 µm	31	11	27	26
NSF4G	3/4" BSP	40 µm	32	11	32	29
NSF5G	1" BSP	40 µm	39	14	40	38
NSF6G	1"1/4 BSP	40 µm	49	16	50	50

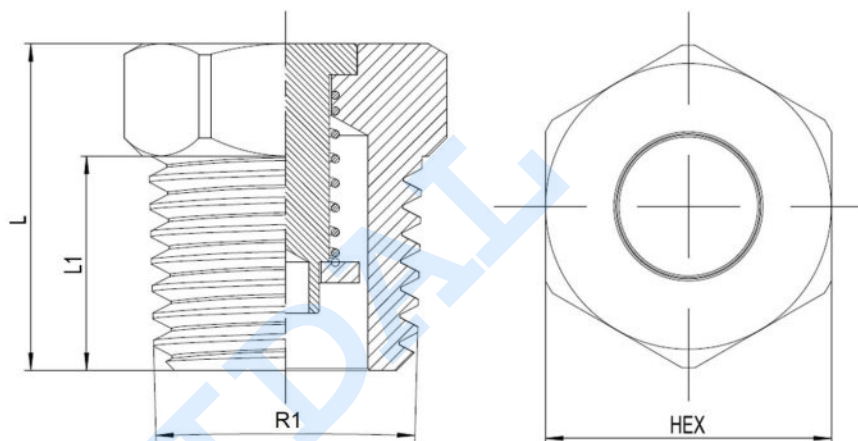


Artículo	R1	Grado filtración	L	L1	HEX 1	ØD
NSF1M	M14x1.5	40 µm	24	8	14	13
NSF2M	M16x1.5	40 µm	28	9	17	15
NSF3M	M18x1.5	40 µm	29	10	22	18
NSF4M	M20x1.5	40 µm	31	10	24	22
NSF5M	M22x1.5	40 µm	31	11	10	26
NSF6M	M24x1.5	40 µm	31	11	30	29
NSF7M	M26x1.5	40 µm	32	11	32	29

Tapón de llenado de aceite y respiradero de aleación de aluminio sin tratamiento. Una tapa de acero galvanizado y un filtro esférico de bronce ventilan la presión interna e impiden la entrada de cuerpos extraños durante la carrera de admisión.

Accesorios de depósitos

Tapón desvaporizador con antirretorno



Material Cuerpo de aluminio 6061-t6 acabado pulido
Núcleo de válvulas de sello - A16061-T6
Resorte inoxidable

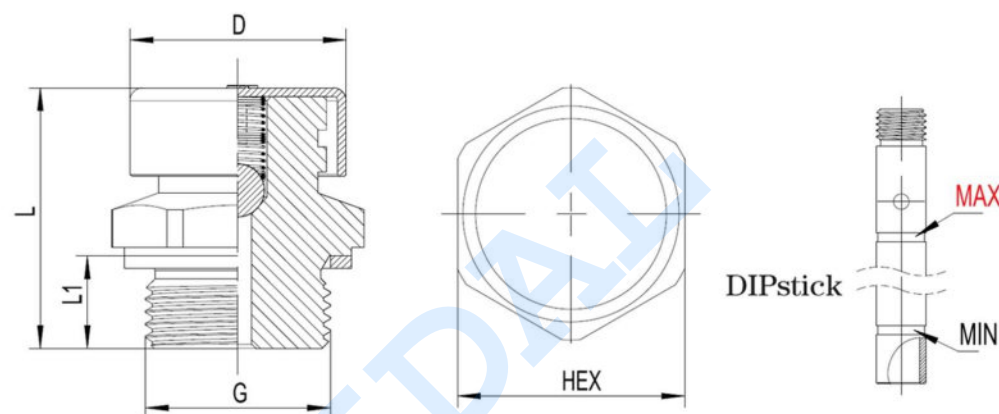
Presión de apertura 0,05 bar - 0,35 bar

Temperatura máxima de trabajo continuo -40Cº - 250Cº

Características técnicas Las válvulas de ventilación se utilizan cuando se debe permitir el intercambio de aire entre el interior del contenedor y el aire ambiente. En su estado normal, el núcleo de las válvulas evita que la suciedad o el polvo entren en el depósito.

Artículo	R1	L	L1	HEX 1
NTCA1G	1/4" BSP	14	9	19
NTCA2G	3/8" BSP	16	9	22
NTCA3G	1/2" BSP	18,5	10	27
NTCA4G	3/4" BSP	23	13	32
NTCA5G	1" BSP	24	13	41

Accesorios de depósitos
Tapón sin filtro con antiretorno



Material Cuerpo de aluminio 6061-t6 acabado pulido
Tapón de ventilación - Acero cincado
Bola de acero inoxidable
Resorte inoxidable

Junta de rosca Aluminio A11060 (Sellado Din 7603A)

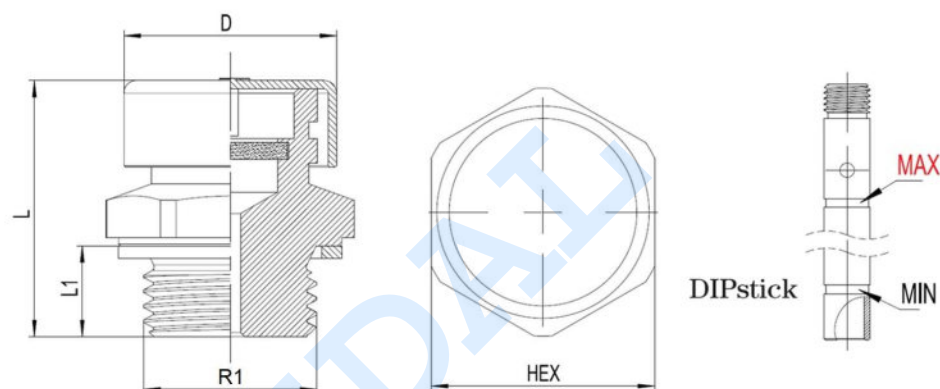
Presión de trabajo 0,05 bar - 0,35 bar

Temperatura máxima de trabajo continuo -40Cº - 250Cº

Características técnicas Las válvulas de ventilación se utilizan cuando se debe permitir el intercambio de aire entre el interior del contenedor y el aire ambiente.
De normal, la bola de acero inoxidable cierra la válvula para evitar que la suciedad o el polvo entre.

Artículo	R1	L	L1	HEX 1	D
NSFO/R0G	1/8" BSP	24	8	13	14
NSFO/R1G	1/4" BSP	24	8	17	15
NSFO/R2G	3/8" BSP	28	9	22	18
NSFO/R3G	1/2" BSP	31	11	27	26
NSFO/R4G	3/4" BSP	32	11	32	29
NSFO/R5G	1" BSP	39	14	40	38

Accesorios de depósitos
Tapón con filtro en cabeza



Material Cuerpo de aluminio 6061-t6 acabado pulido
Tapón de ventilación - acero cincado
Filtro de aire - Sinterización de partículas de bronce
Categoría de filtro G4-F5
Tasa de separación media (Am Aprox. 70-90% basado en un tamaño de partícula > 40 µm)

Tipo de junta Aluminio A11060 (Sellado DIN 7603A)

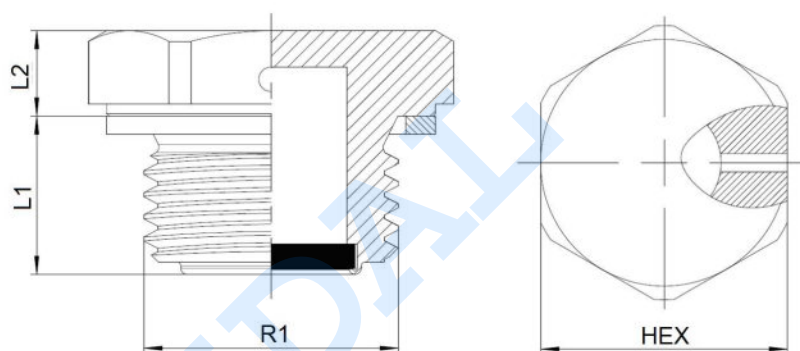
Temperatura máxima de trabajo continuo -40 cº a 100cº

Características técnicas La válvula de filtros de ventilación se utiliza cuando se debe permitir el intercambio de aire entre el interior del contenedor y el aire ambiente. El filtro evita las partículas transportadas por el aire se puedan introducir desde el exterior

Artículo	R1	Grado filtración	L	L1	HEX 1	D
NSFA0G	1/8" BSP	40 µm	24	8	14	13.8
NSFA1G	1/4" BSP	40 µm	24	8	17	15
NSFA2G	3/8" BSP	40 µm	28	9	22	18
NSFA3G	1/2" BSP	40 µm	31	11	27	26
NSFA4G	3/4" BSP	40 µm	32	11	32	29
NSFA5G	1" BSP	40 µm	39	14	40	38

Accesorios de depósitos

Tapón hexagonal metálico con agujero y filtro



Material Cuerpo de aluminio 6061-t6 acabado pulido
 Tapón de ventilación - acero cincado
 Filtro de aire - Sinterización de partículas de bronce
 Categoría de filtro G4-F5
 Tasa de separación media (Am Aprox. 70-90% basado en un tamaño de partícula > 40 µm)

Tipo de junta Aluminio A11060 (Sellado DIN 7603A)

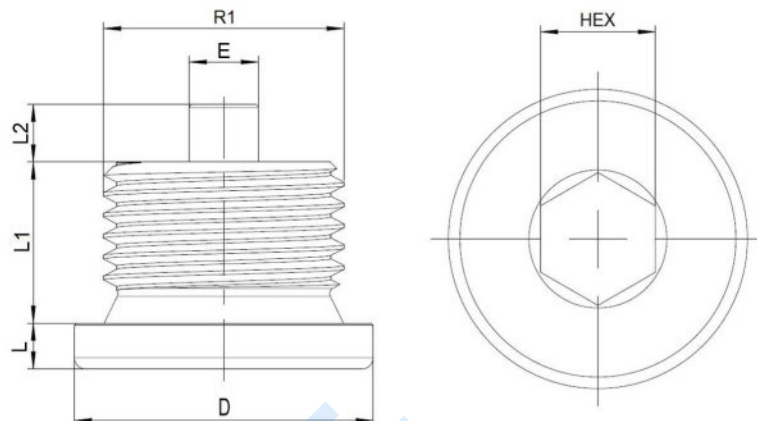
Temperatura máxima de trabajo continuo -40 cº a 100cº

Características técnicas La válvula de filtros de ventilación se utiliza cuando se debe permitir el intercambio de aire entre el interior del contenedor y el aire ambiente. El filtro evita las partículas transportadas por el aire. Polvo por ser transportado desde el exterior

Artículo	R1	Grado filtración	L1	L2	HEX 1
NCSF1G	1/4" BSP	40 µm	8	7	17
NCSF2G	3/8" BSP	40 µm	9	7,5	22
NCSF3G	1/2" BSP	40 µm	11	8	27
NCSF4G	3/4" BSP	40 µm	11	8	32
NCSF5G	1" BSP	40 µm	14	9	40

Accesorios de depósitos

Tapón magnético allen



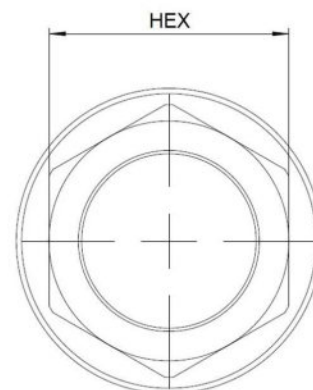
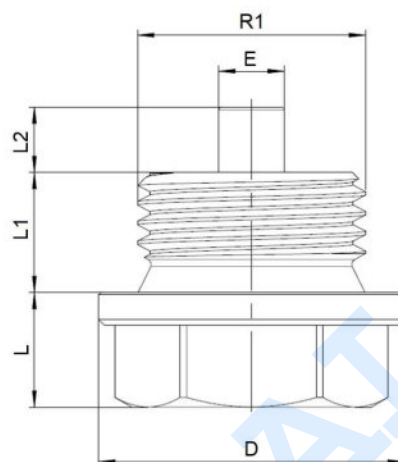
Material: Cuerpo: Aluminio 6061-T6, acabado fresado
Imán magnético (Nd2Fe14B)

Tipo de sello: arandela de aluminio

Información técnica: Las juntas cumplen con el estándar DIN7603

Artículo	R1	L	L1	L2	HEX 1	D	E
NCEM1G	1/4" BSP	3	12	4	6	18	5
NCEM2G	3/8" BSP	3	12	5	8	22	5
NCEM3G	1/2" BSP	4	14	6	10	27	6
NCEM4G	3/4" BSP	4	16	6	12	32	10

Accesorios de depósitos
Tapón magnético hexagonal



Material: Cuerpo: Aluminio 6061-T6, acabado mil.
Imán magnético fuerte

Tipo de sello: Tipo A: sin arandela
Tipo B: Arandela de aluminio
Tipo C: Arandela de fibra de aramida

Información técnica: Las juntas B y C cumplen con la norma DIN7603.

Artículo	R1	L	L1	L2	HEX 1	D	E
NCSM/F1G	1/4" BSP	8	9	4	17	18	5
NCSM/F2G	3/8" BSP	9	9	5	18	22	5
NCSM/F3G	1/2" BSP	10	11	6	22	27	6
NCSM/F4G	3/4" BSP	10	12	6	27	32	10