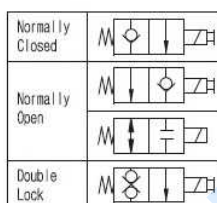
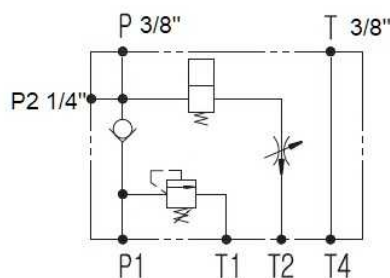
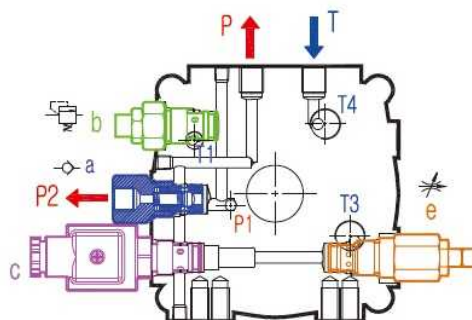


Despiece minicentrales

Bloques

Bloque central

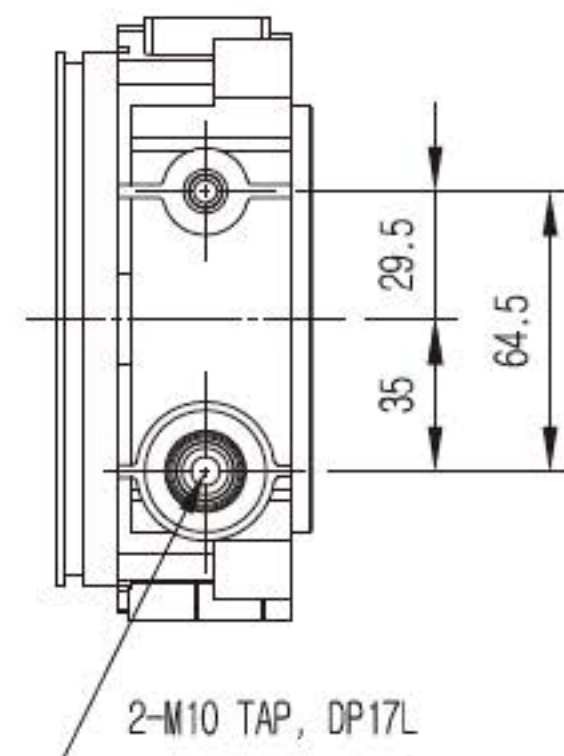
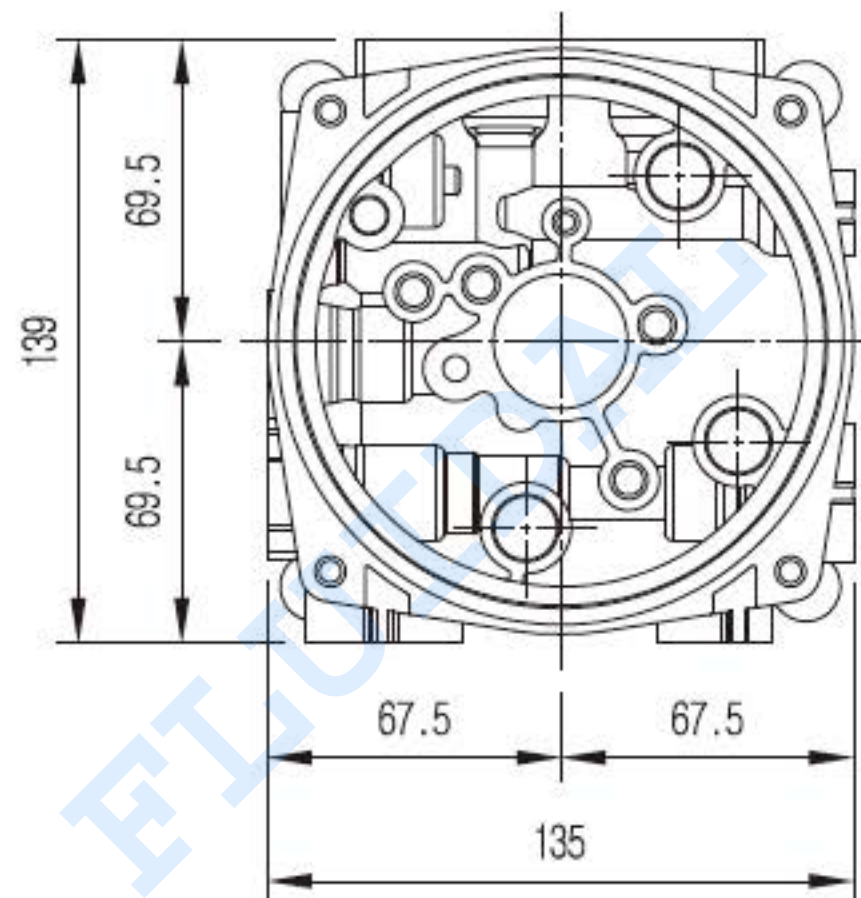
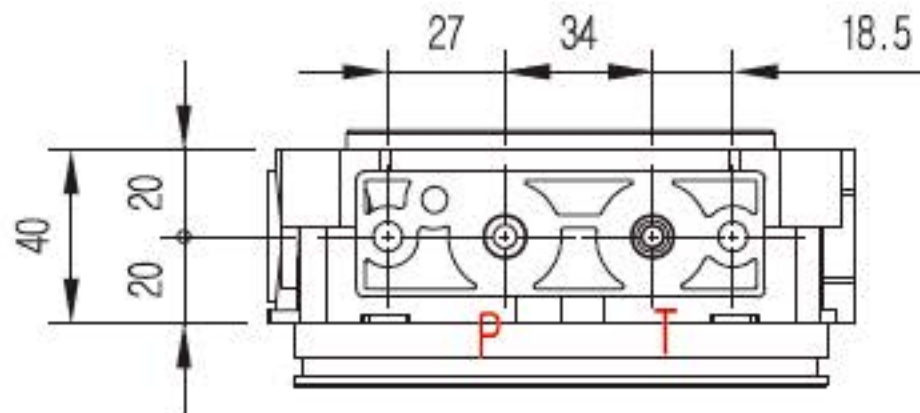
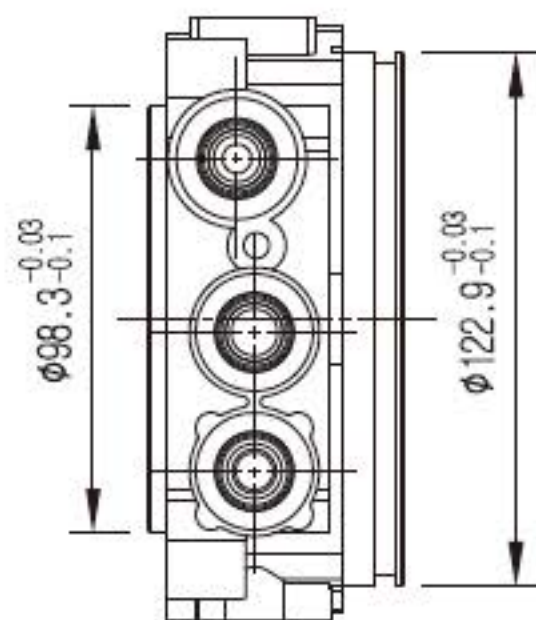


Artículo	Detalles
BLOCEN	Simple efecto, Motobomba, tipo 1 / Single Acting, Motor pump, type 1
BLOCENX	Bloque Minicentral tipo X

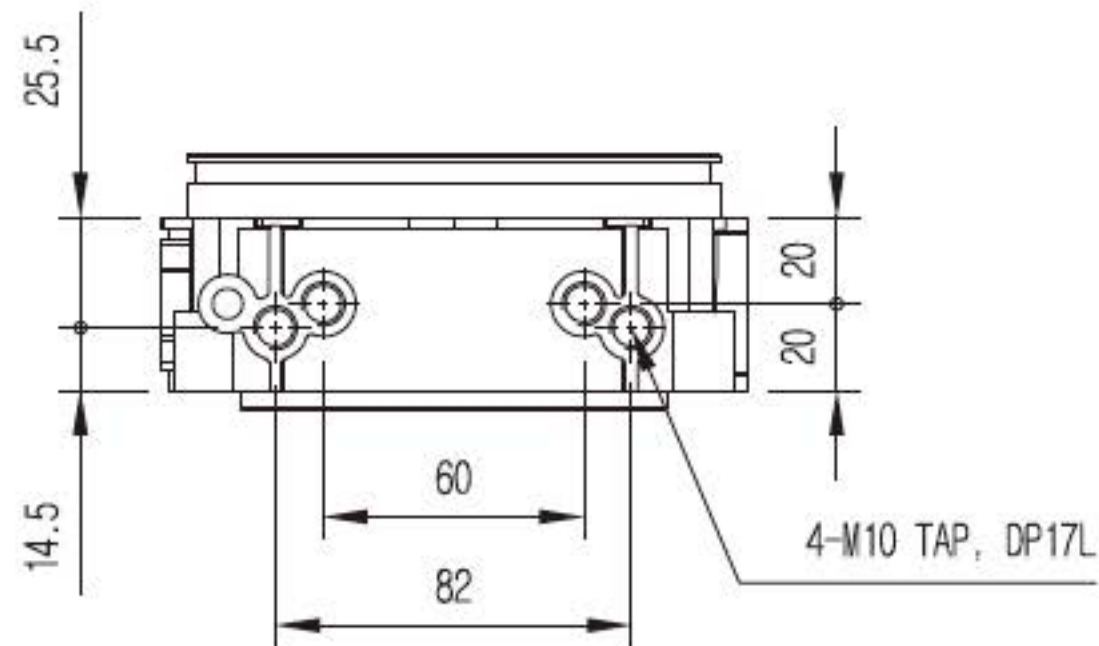
*** Revisar PDF adjunto ***



DIMENSION



2-M10 TAP, DP17L

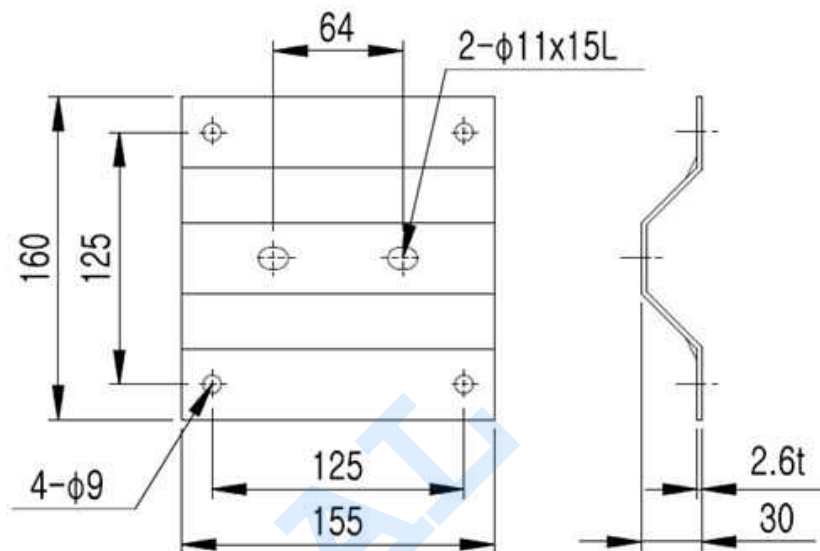


4-M10 TAP, DP17L

Despiece minicentrales

Bloques

Soporte para bloque



Artículo	Detalles
MC001 H	-

Despiece minicentrales

Bloques

Tapones

Artículo	R1	TAPÓN
MC003 H	3/8"	Tapón aireador / Air breather
MC030 H	3/4" -16 UNF	Válvula de descenso / Descent valve
MC045 H	1/4" BSP	Tapón Aireador / Plug for pressure Gauge (only for BLOCEN)
MC052 H	1/4" BSP	TAPON 1/4" BSP // PLUG 1/4" BSP
MC047 H	3/4" -16 UNF	
MC048 H	3/4" -16 UNF	TAPON 3/4" UNF // PLUG 3/4" UNF

FLUIDAL

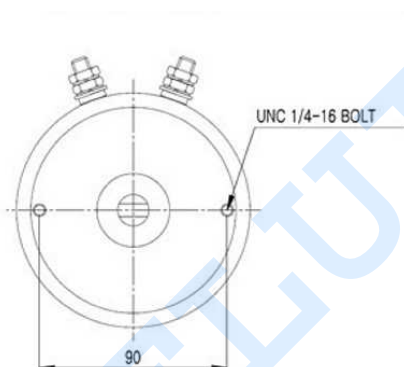
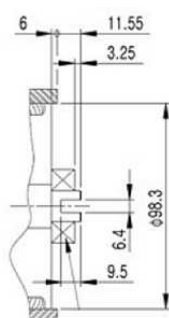
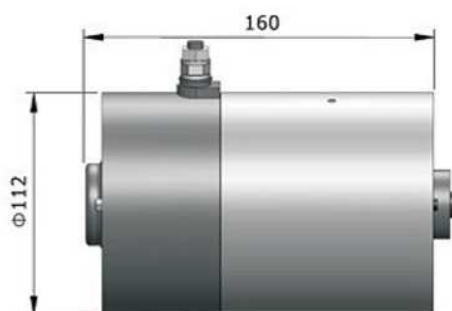
Despiece minicentrales

Motores

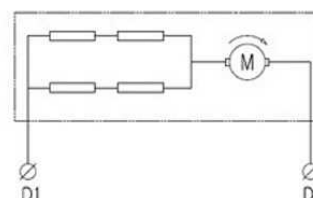
Motor corriente continua sin ventilación



Relé térmico/
Thermal relay
Relais thermique



12VDC: 2650 rpm
24VDC: 2850 rpm



Artículo	Voltaje (V)	Potencia (W)	P(IP)
MCM12CC H	12 VDC	1600 W	IP 54
MCM24DC H	24 VDC	2200 W	IP 54
MCM24DC3000 H	24 VDC	3000 W	IP 54

*** Revisar PDF adjunto ***

CONNECTION FOR (-)

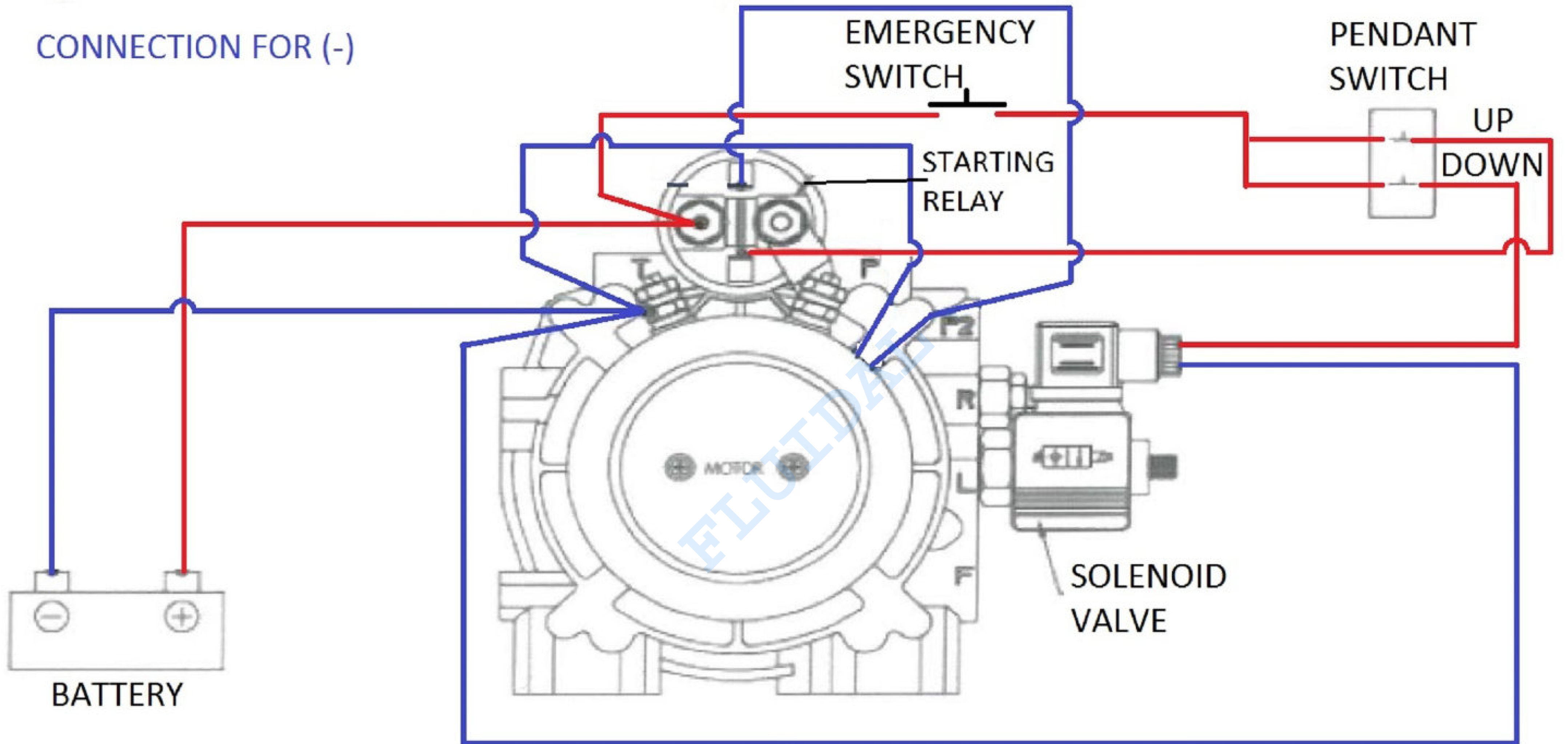


Diagrama eléctrico
Electrical diagram
Schéma électrique

CONNECTION FOR (+)

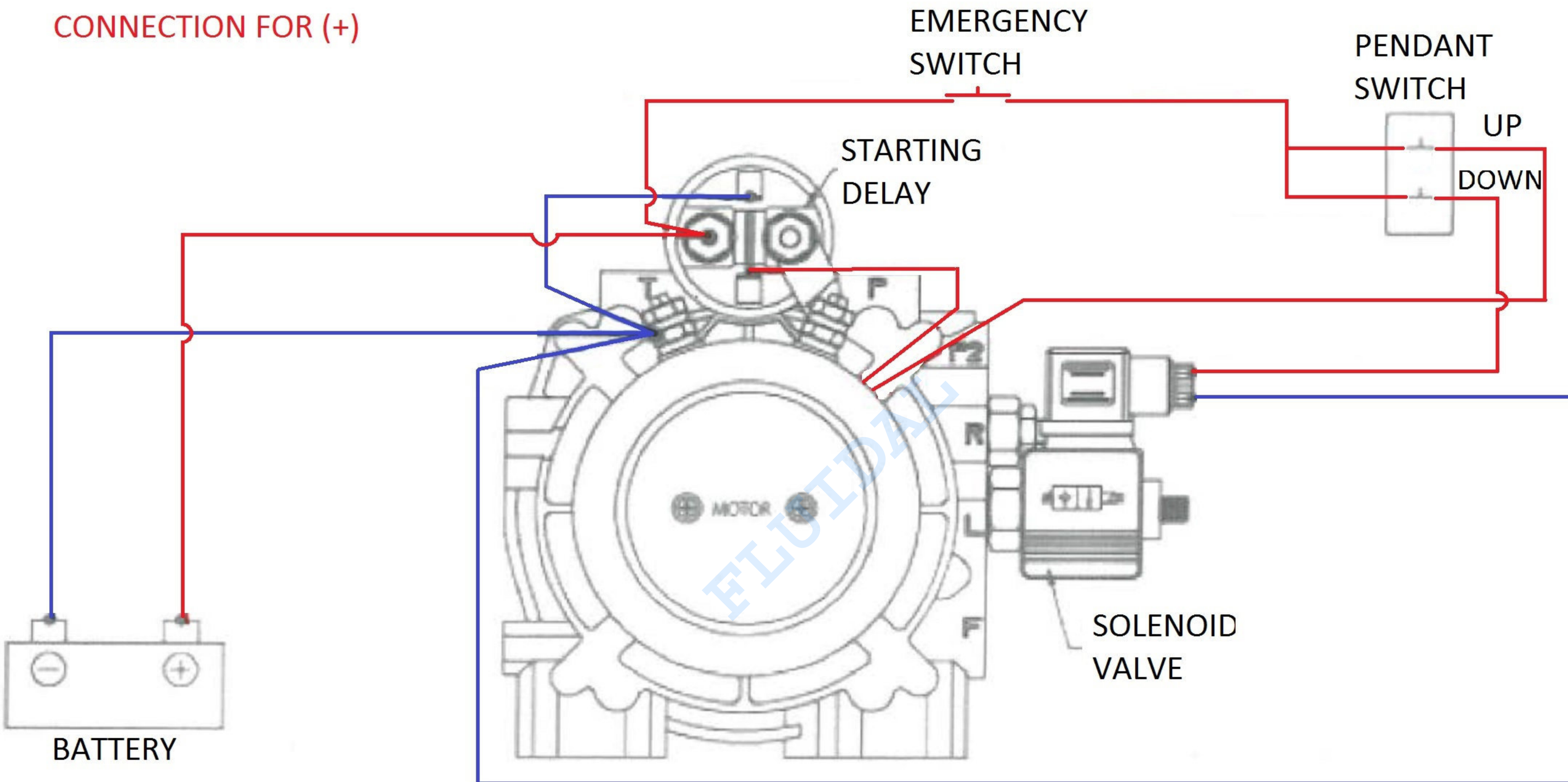
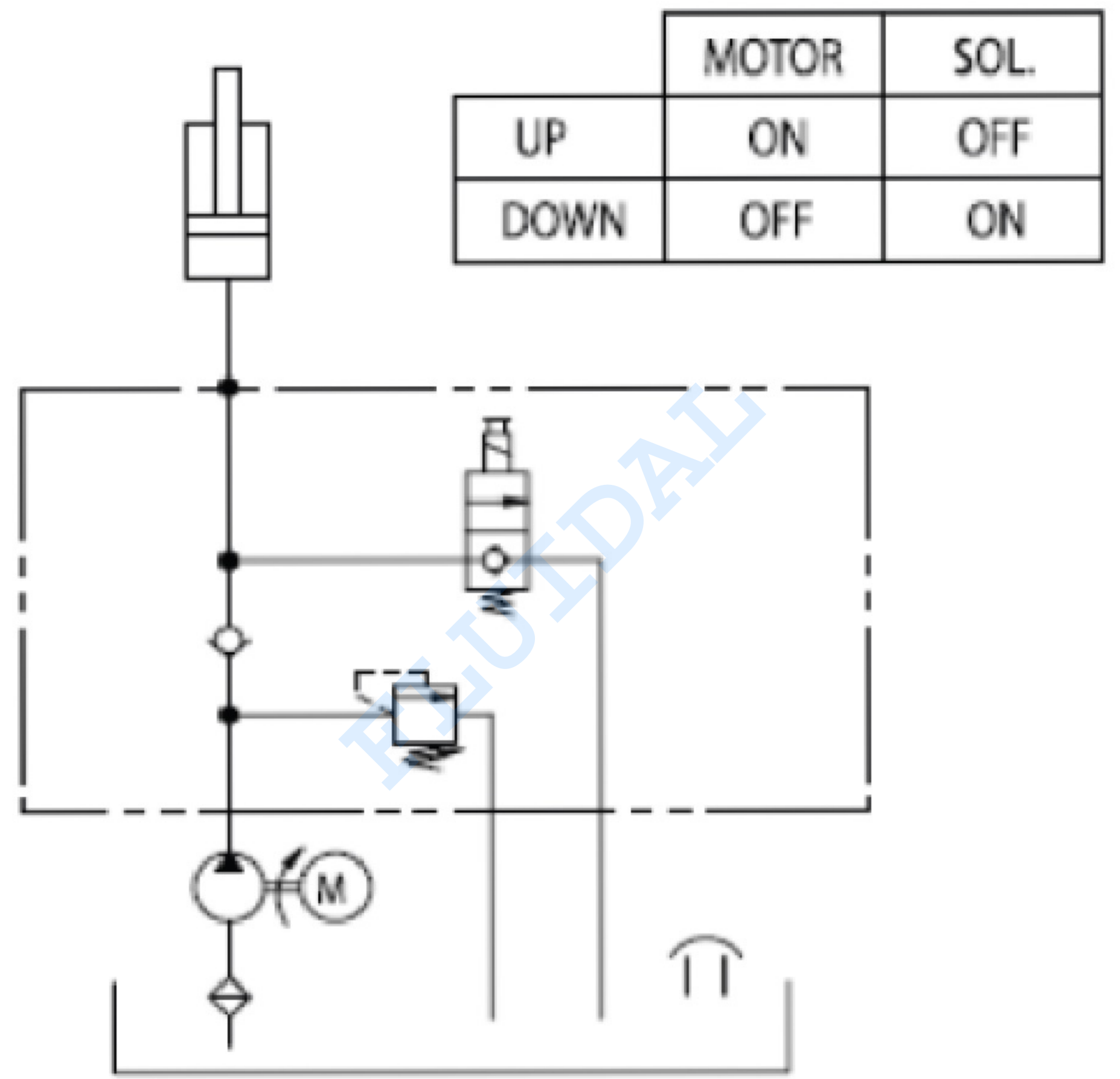


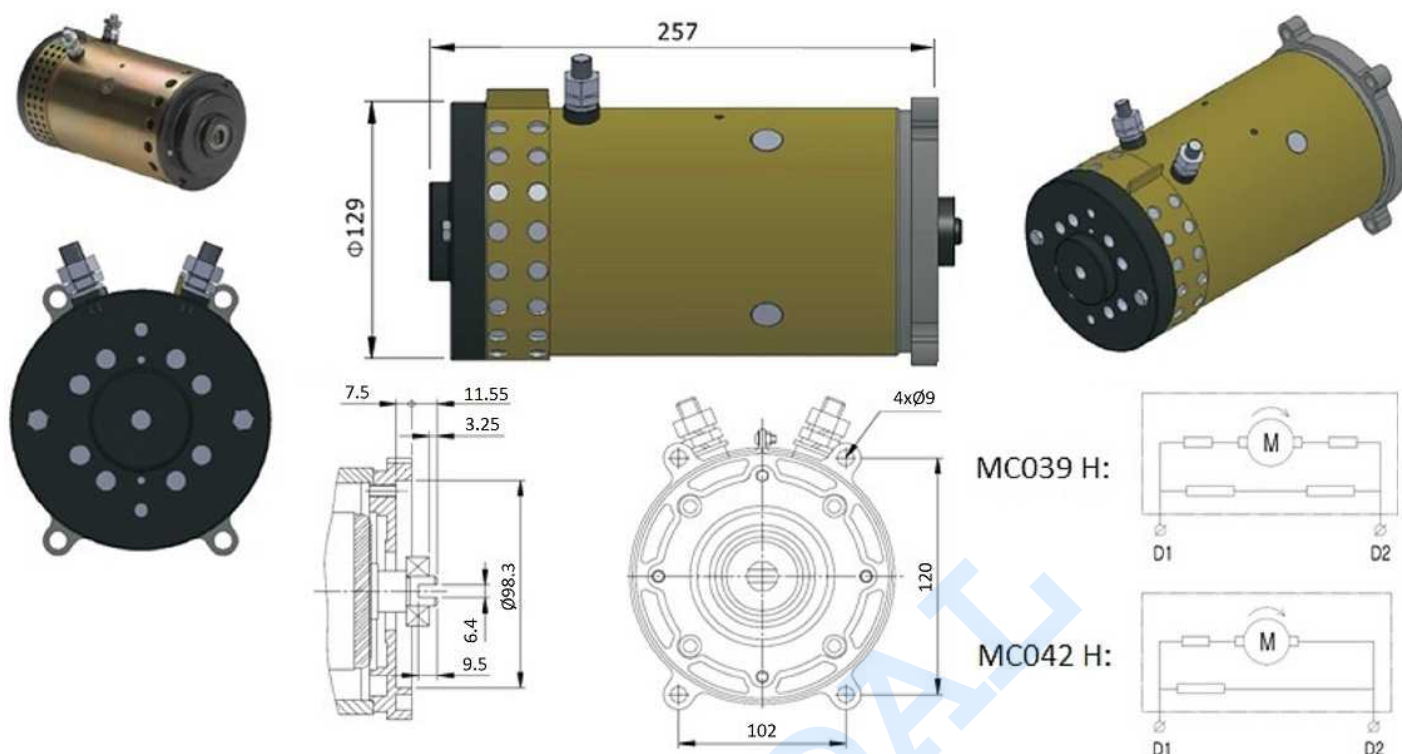
Diagrama eléctrico
Electrical diagram
Schéma électrique



Despiece minicentrales

Motores

Motor corriente continua con ventilación



MC039 H: 2600 RPM

MC042 H: 2100 RPM

Artículo	Voltaje (V)	Potencia (W)	P(IP)
MC042 H	12 VDC	1600 W	IP 10
MC039 H	24 VDC	2200 W	IP 10
MC053 H	24 VDC	3000 W	IP 10

*** Revisar PDF adjunto ***

CONNECTION FOR (-)

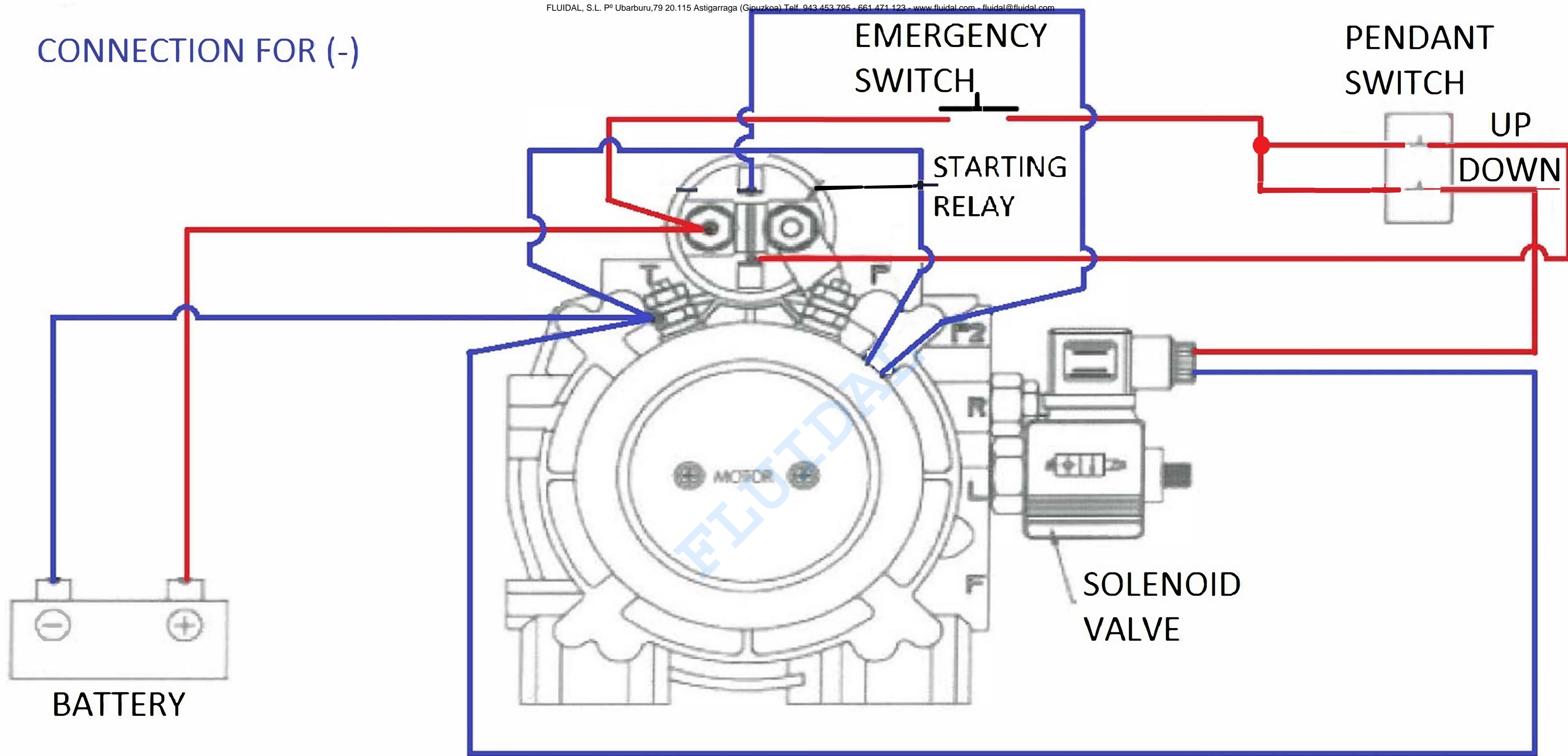


Diagrama eléctrico
Electrical diagram
Schéma électrique

CONNECTION FOR (+)

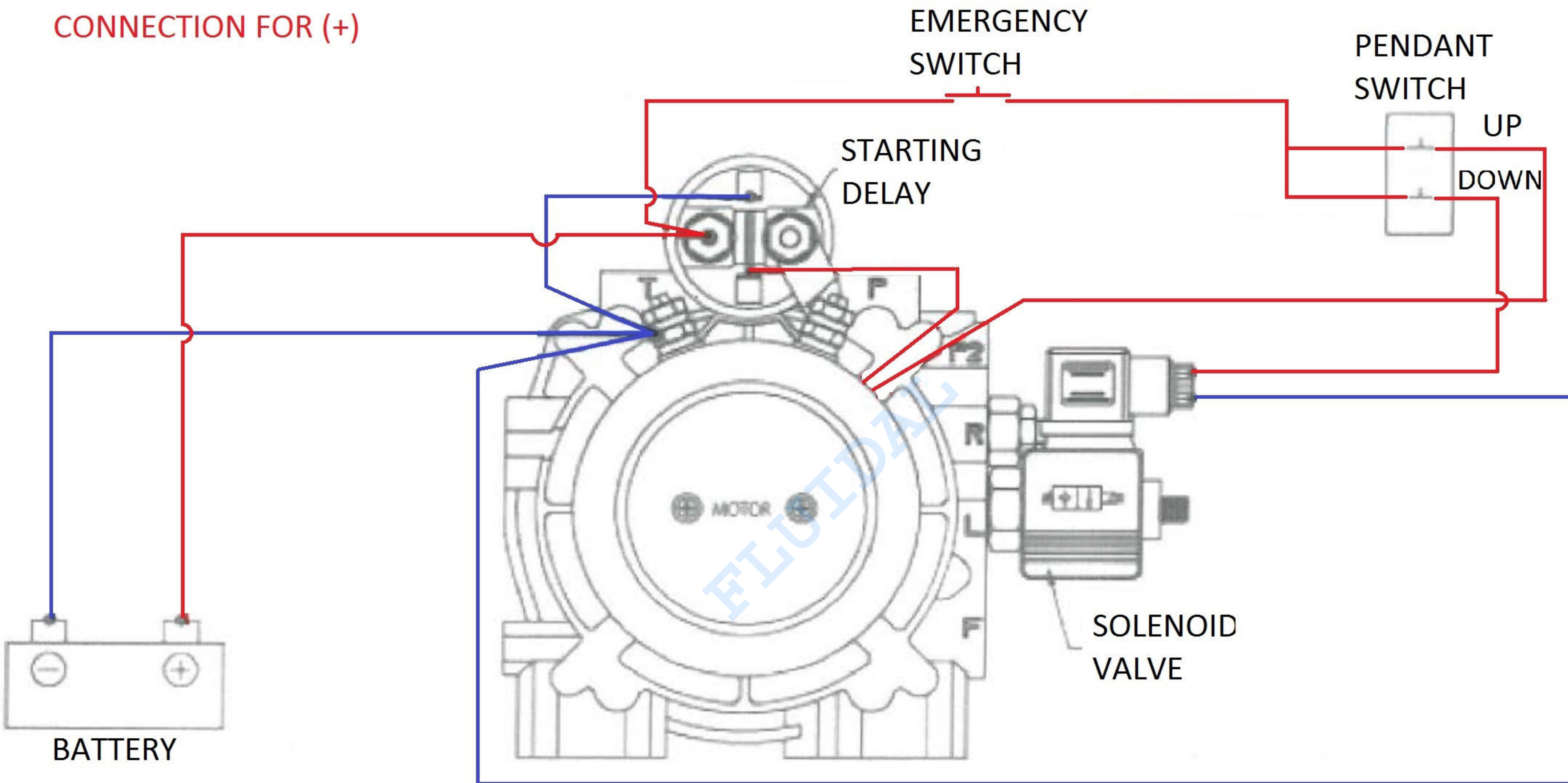
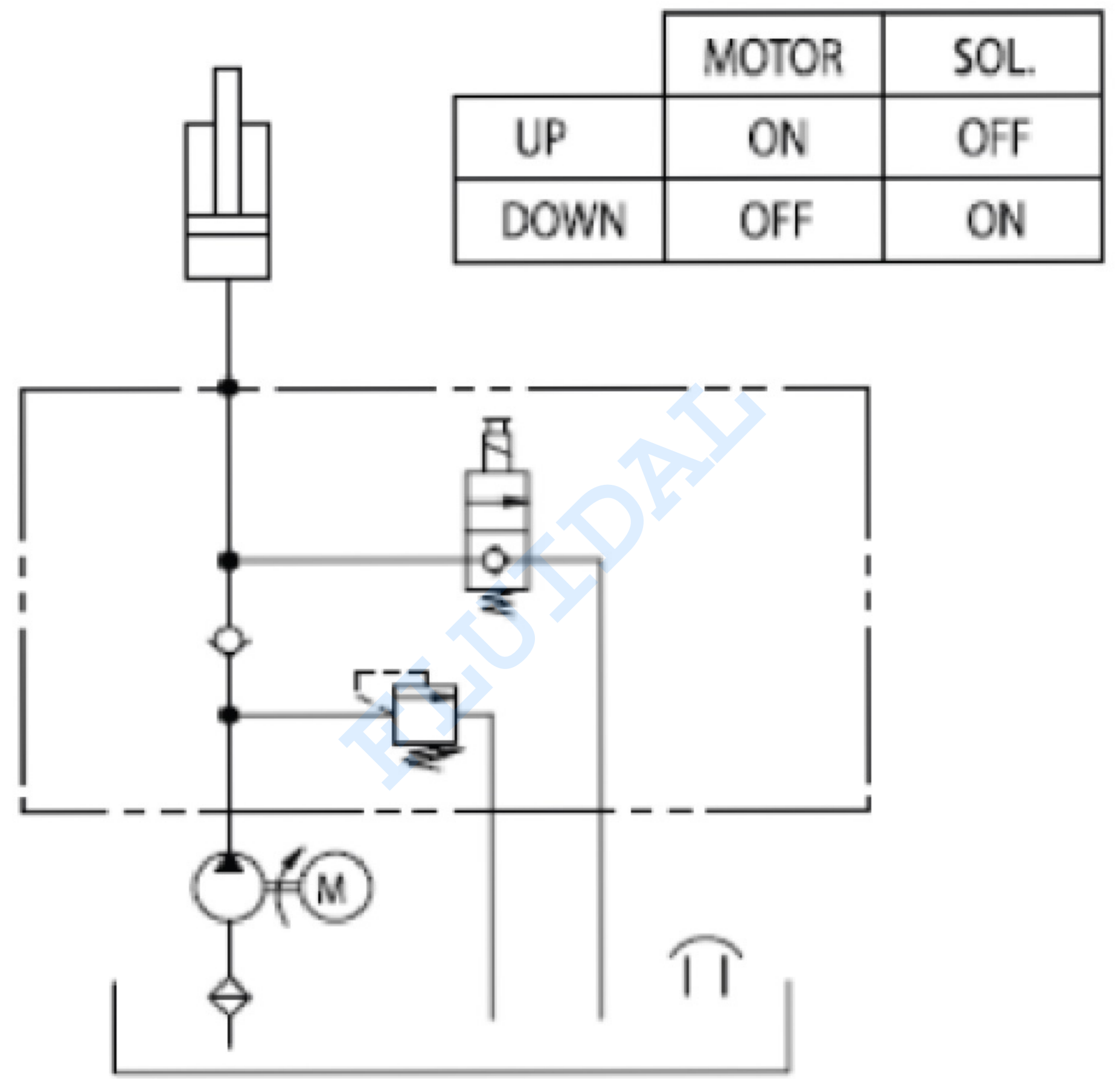


Diagrama eléctrico
Electrical diagram
Schéma électrique



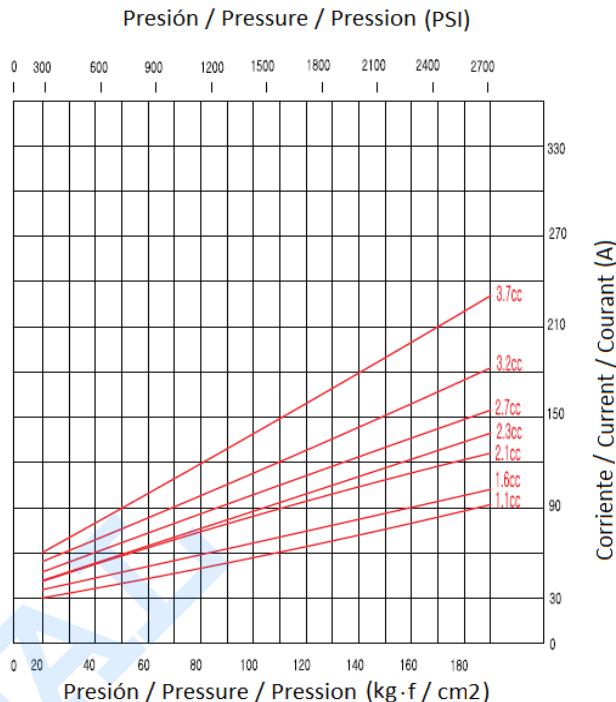
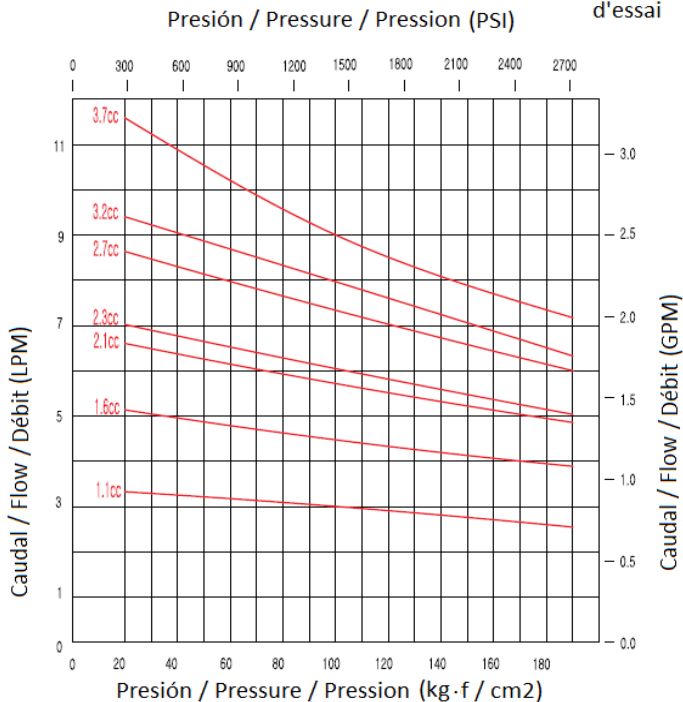
	MOTOR	SOL.
UP	ON	OFF
DOWN	OFF	ON

MC039 H

Caudal vs Presión
Flow vs Pressure
Débit vs Pression

Tº fluido en test=35ºC
 Test fluid tº = 35ºC
 Temperature de fluide d'essai

Corriente vs Presión
Current vs Pressure
Courant vs Pression

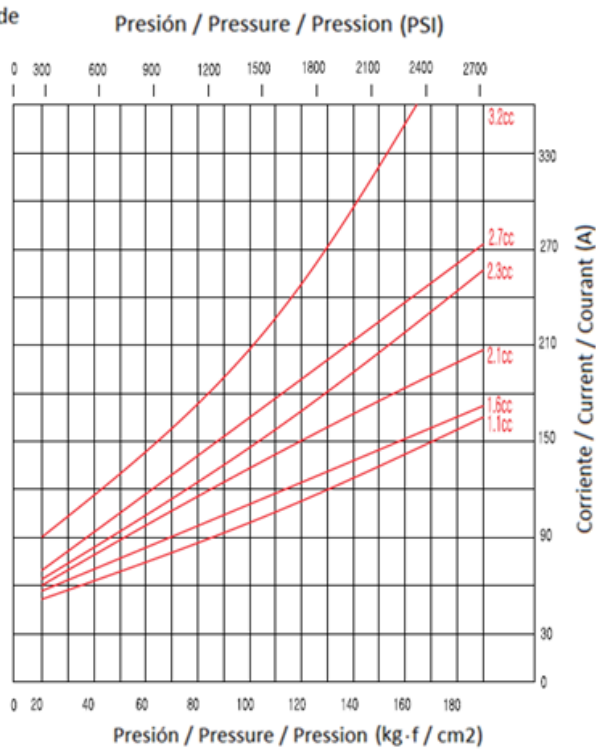
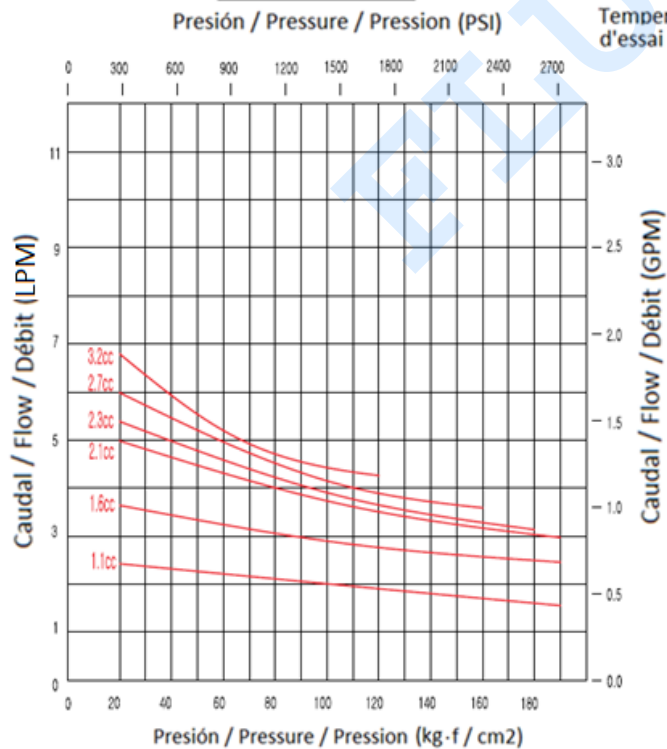


Caudal vs Presión
Flow vs Pressure
Débit vs Pression

MC042 H

Tº fluido en test=35ºC
 Test fluid tº = 35ºC
 Temperature de fluide d'essai

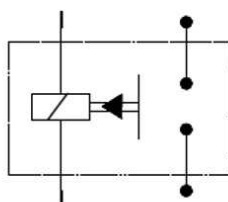
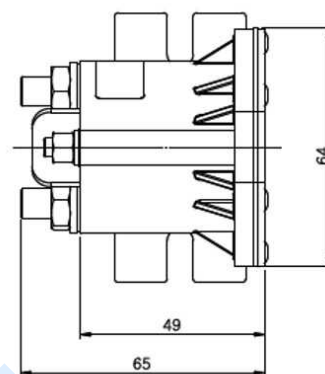
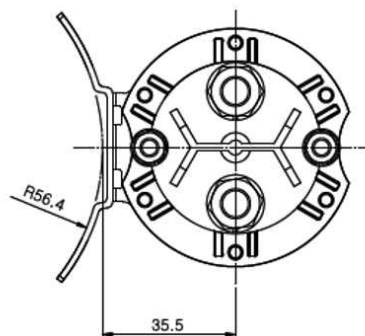
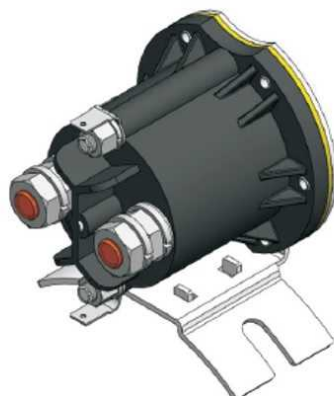
Corriente vs Presión
Current vs Pressure
Courant vs Pression



Despiece minicentrales

Motores

Relé



Artículo	Voltaje (V)	P(IP)	Corriente (A)
MCR12CC H	12 VDC	IP 54	150
MCR24CC H	24 VDC	IP 54	150

Despiece minicentrales

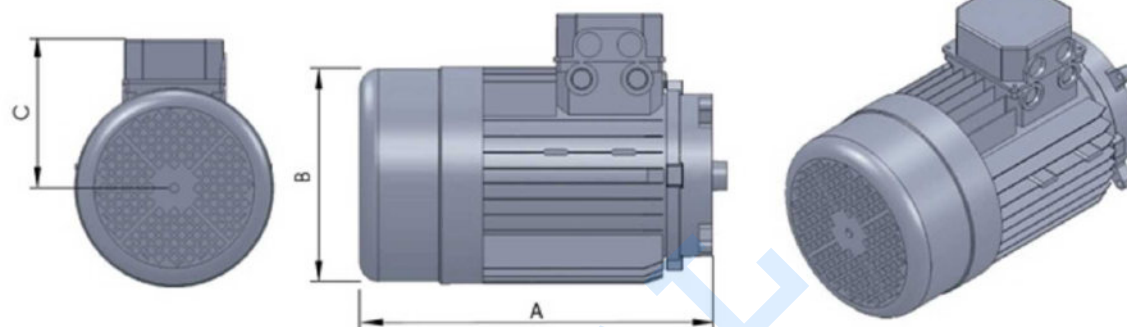
Motores

Motor corriente alterna

MCAM



MCAT

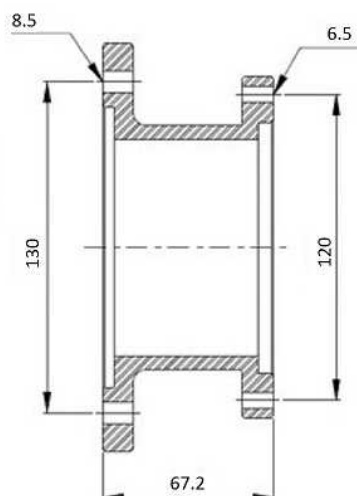
**Sentido horario de giro**

Artículo	Voltaje (V)	Tipo	P(IP)	Potencia (CV)	ØB	A	C
MCAM0.5 H	220	Monofásico	54	0,5	140	225	111
MCAM1.0 H	220	Monofásico	54	1	157	245	125
MCAM1.5 H	220	Monofásico	54	1,5	175	285	130
MCAM2.0 H	220	Monofásico	54	2	175	285	130
MCAM2.4 H	220	Monofásico	54	2,4	175	285	130
MCAM3.0 H	220	Monofásico	54	3	178	259	125
MCAT0.5 H	230/380	Trifásico	54	0,5	140	225	111
MCAT1.0 H	230/380	Trifásico	54	1	157	245	125
MCAT1.5 H	230/380	Trifásico	54	1,5	175	285	130
MCAT2.0 H	230/380	Trifásico	54	2	175	285	130
MCAT3.0 H	230/380	Trifásico	54	3	175	285	130
MCAT5.5 H	230/380	Trifásico	54	5,5	220	335	156

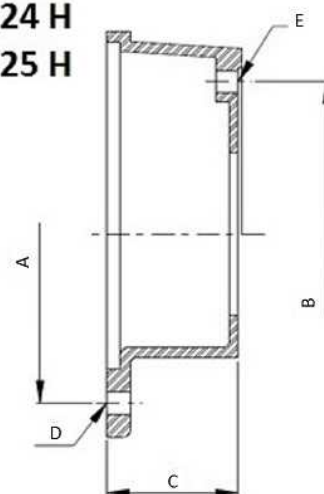
MCAT5.5 H (motor B14) lleva brida B14
50 Hz



MC026 H



MC024 H
MC025 H



Artículo	Tipo	Potencia (CV)	A	B	C	D	E
MC024 H	F080	0,75-1	100	90,4	40	6,5	6,5
MC025 H	F090	1,5-2	115	90,4	50	9	6,5
MC026 H	F112	3 - 5,5	-	-	-	-	-

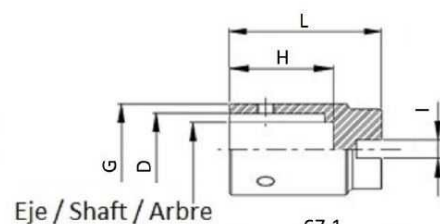
Despiece minicentrales

Accesorios

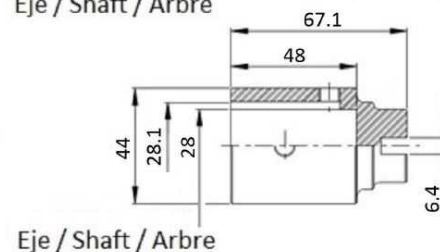
Acoplamiento y adaptadores



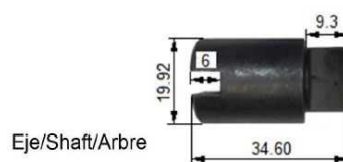
MC027 H
MC028 H



MC029 H



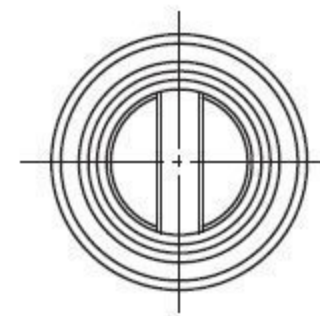
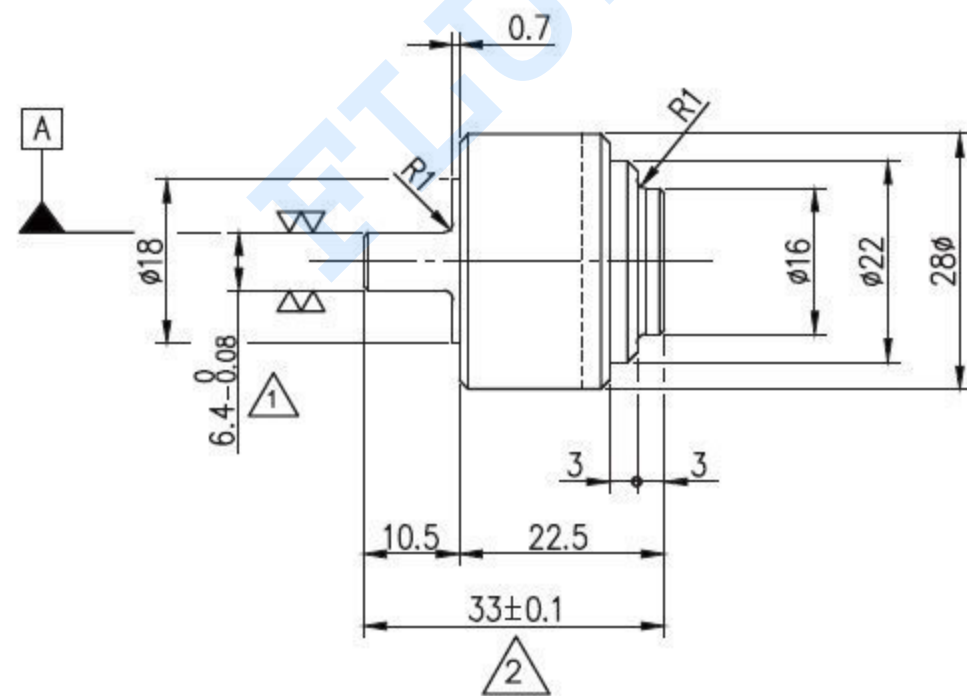
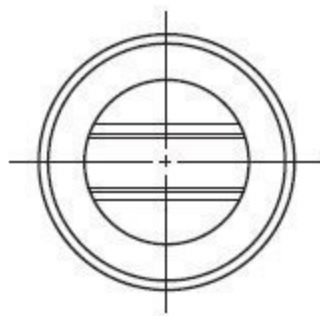
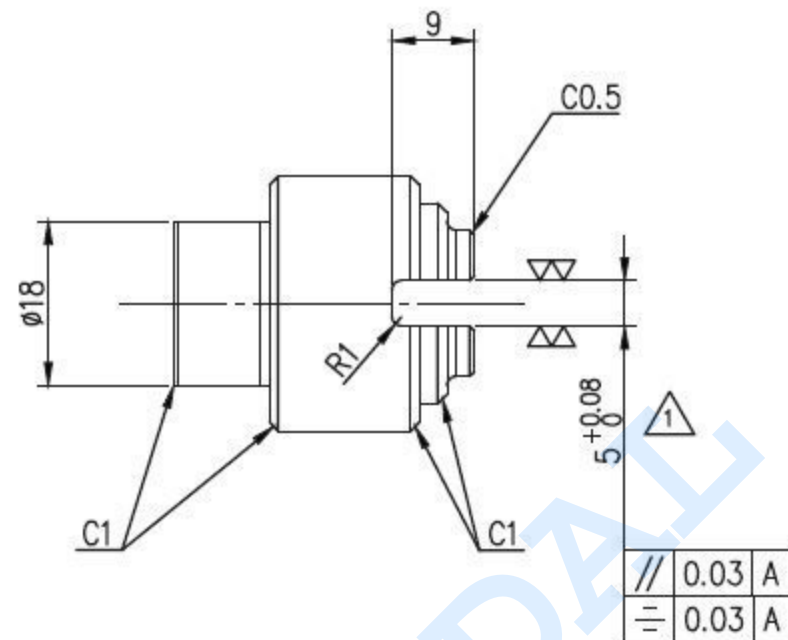
MC046 H

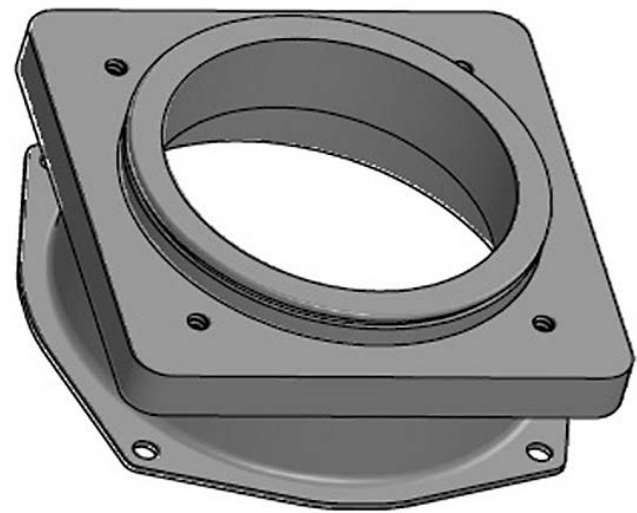
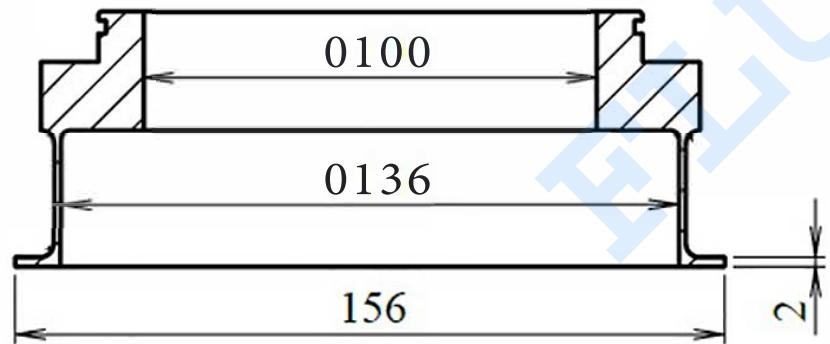
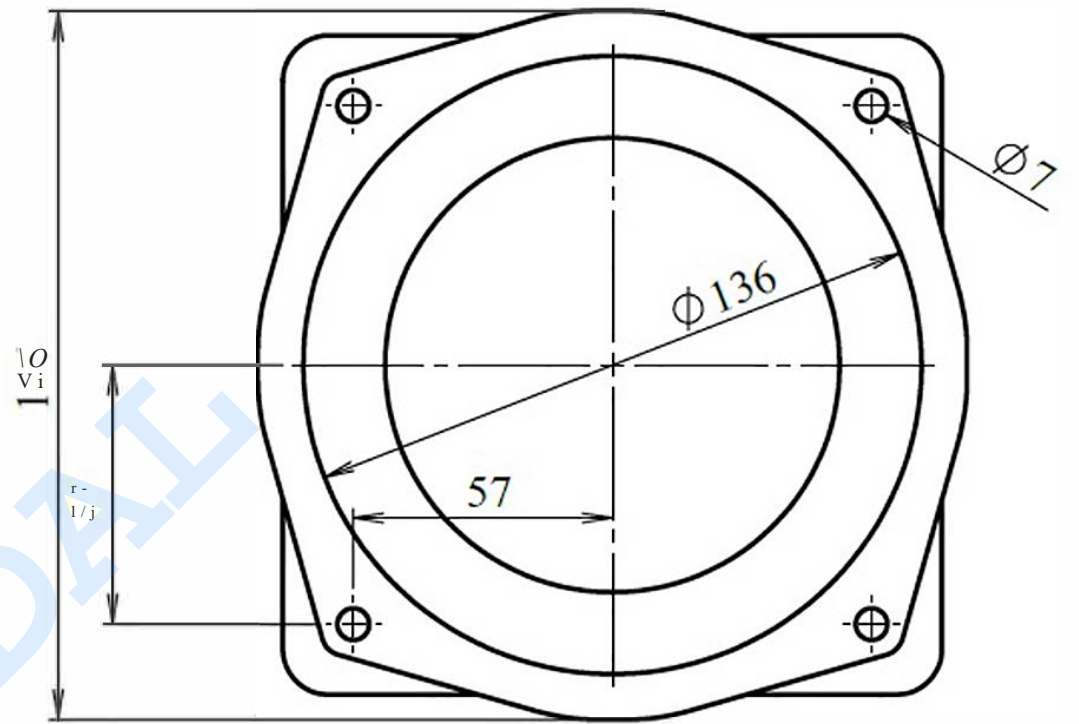
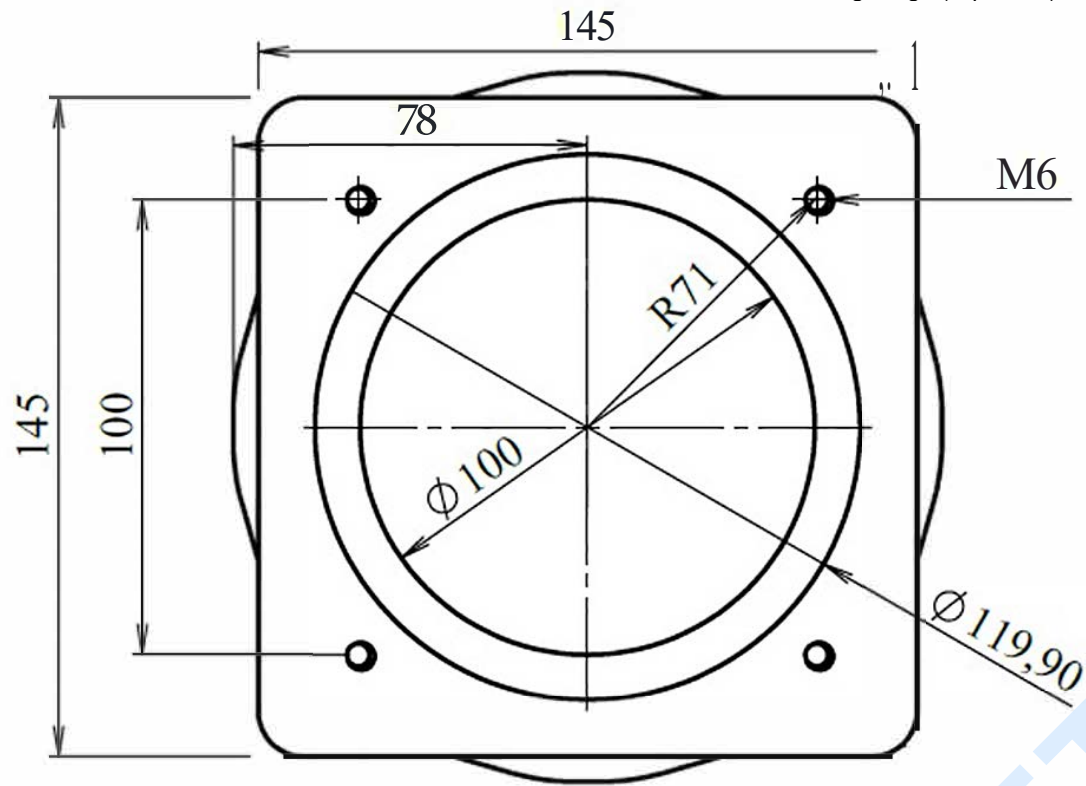


Artículo	Detalles	Eje / Ejes	ØD	G	H	I	L
MC049 H	Adaptador motor-bomba CP14 (Estriado)						
MC046 H	ADAPTADOR MOTOR-BOMBA CO (CP03)						
MC041 H	Adaptador motor-bomba MO-B14						
MC027 H	C080	19	19	32	36	6,4	53
MC028 H	C090	24	24	40	46	6,4	63,1
MC029 H	C112	28	-	-	-	-	-

*** Revisar PDF adjunto ***

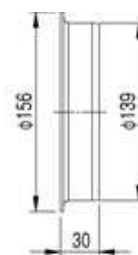
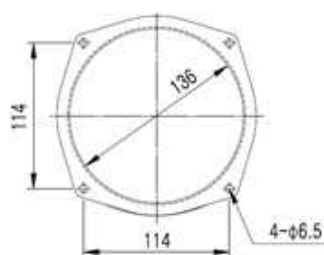
MC041 H





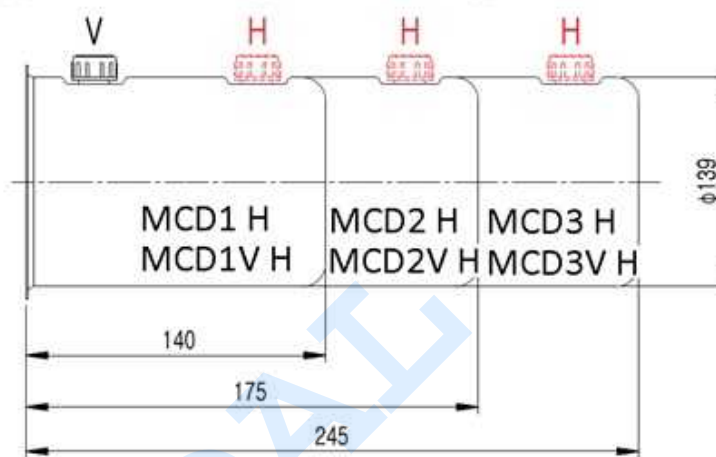
KITBLOCEN-BLODIC

Depósitos



HORIZONTAL (H)

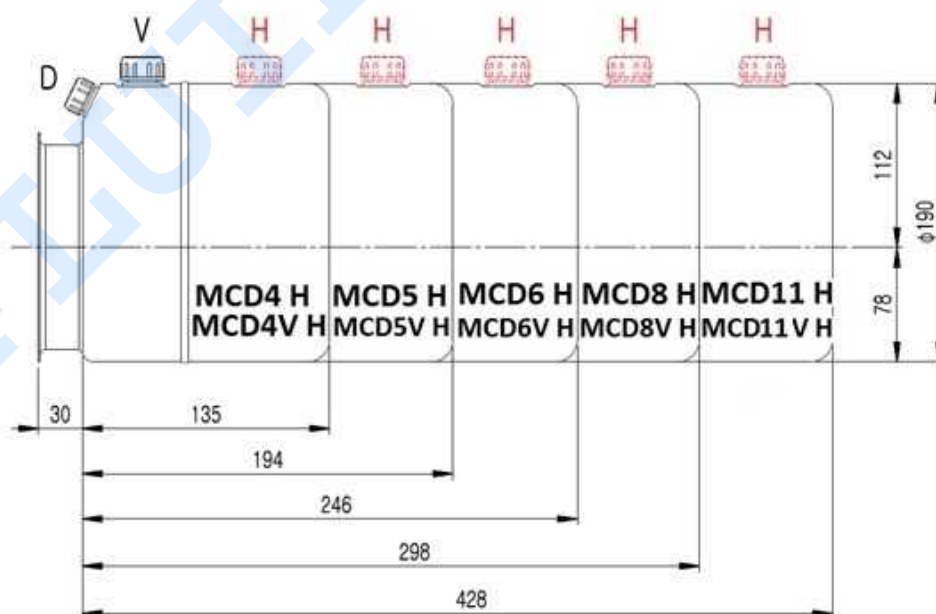
VERTICAL (V)



HORIZONTAL (H)



VERTICAL (V) (TIPO D)



BLOCENX diametro de la fijacion del deposito es 122.760

Artículo	Tipo	Cap. (l)
MCD1 H	Horizontal (H)	1
MCD1V H	Vertical (V)	1
MCD2 H	Horizontal (H)	2
MCD2V H	Vertical (V)	2

Despiece minicentrales

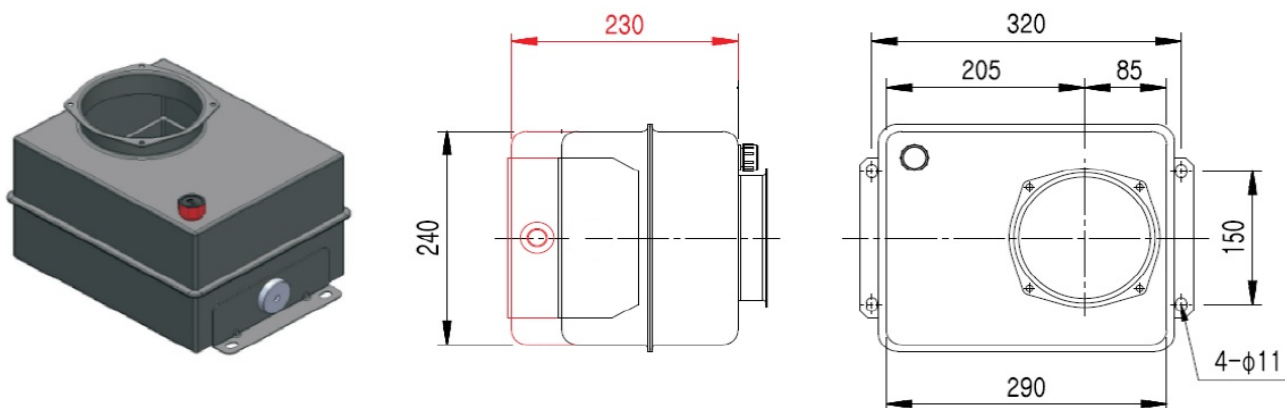
Accesorios

Depósitos

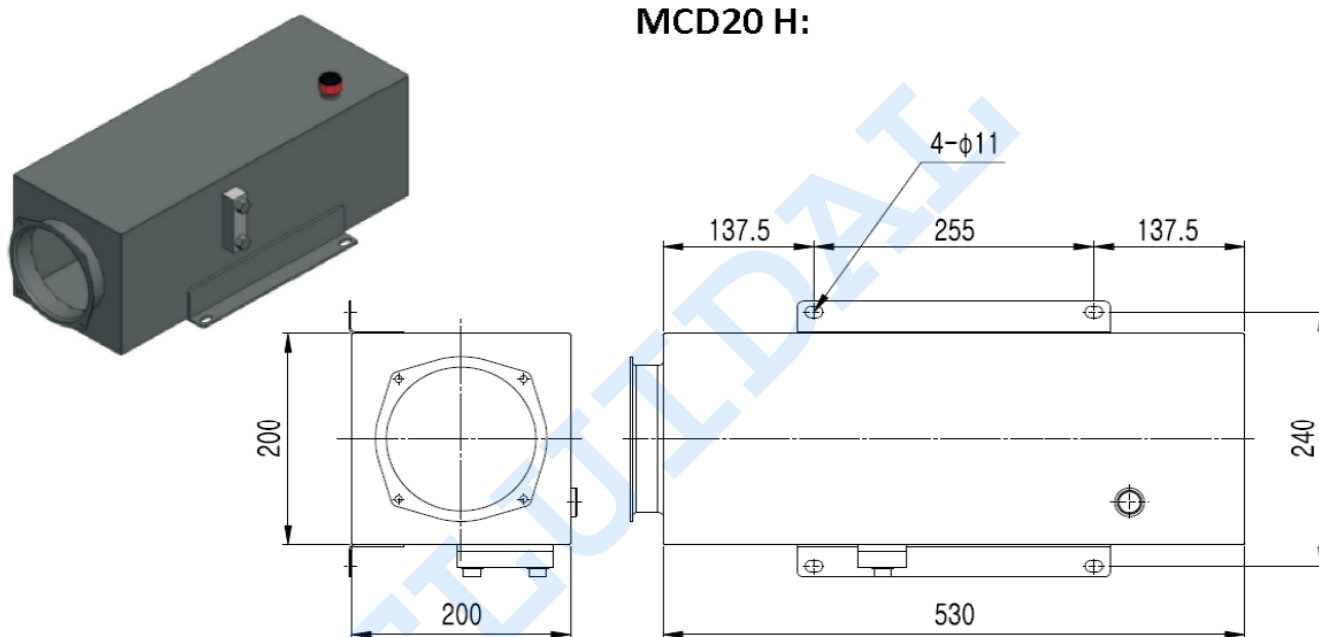
Artículo	Tipo	Cap. (l)
MCD3V H	Vertical (V)	3
MCD4V H	Vertical (V), tipo D	4
MCD6V H	Vertical (V), tipo D	6
MCD25V H	Vertical (V)	25
MCD30V H	Vertical (V)	30
MCDX1 H	Horizontal (H)	1
MCDX1V H	Vertical (V)	1
MCDX2V H	Vertical (V)	2
MCDX2 H	Horizontal (H)	2
MCDX3 H	Horizontal (H)	3
MCDX3V H	Vertical (V)	3
MCDX4 H	Horizontal (H)	4
MCDX4V H	Vertical (V)	4
MCDX5 H	Horizontal (H)	5
MCDX5V H	Vertical (V)	5
MCDX6 H	Horizontal (H)	6
MCDX6V H	Vertical (V)	6
MCDX8 H	Horizontal (H)	8
MCDX8V H	Vertical (V)	8
MCDX11 H	Vertical (V) Horizontal (H)	11
MCDX15V H	Vertical (V)	15
MCDX20 H	Horizontal (H)	20
MCDX25V H	Vertical (V)	25
MCDX30V H	Vertical (V)	30

*** Revisar PDF adjunto ***

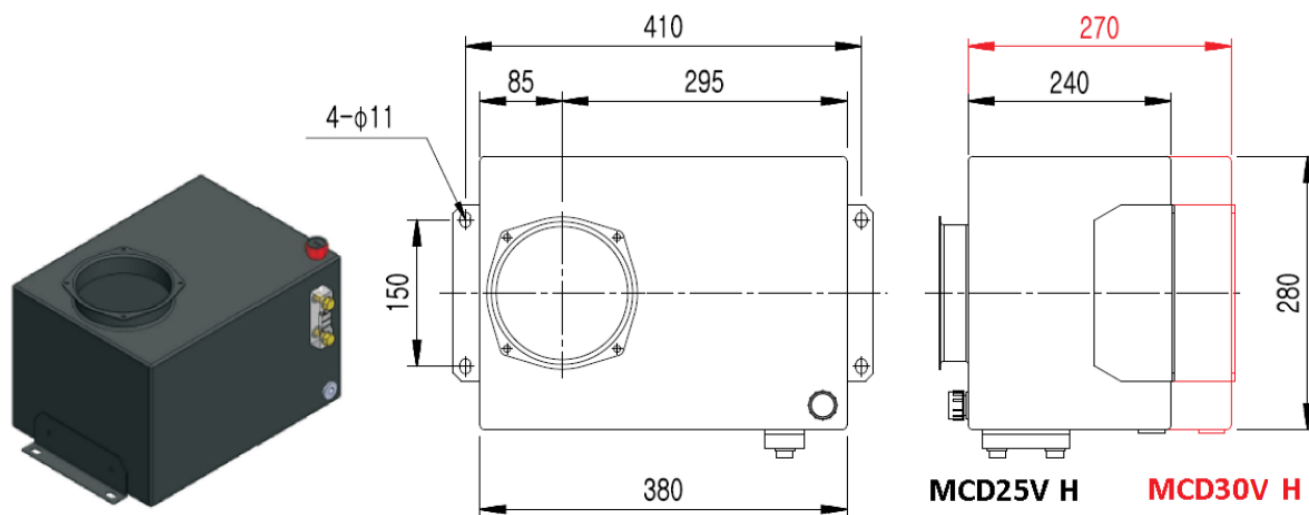
MCD15V H:



MCD20 H:



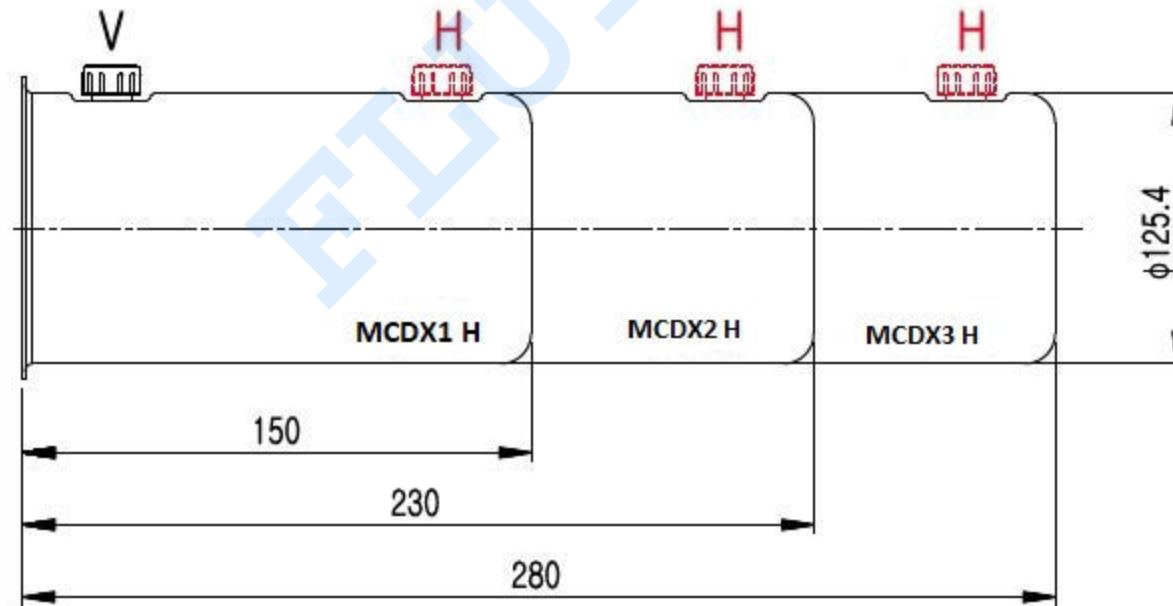
MCD25V H / MCD30V H:



CAPACITY (ℓ)

ITEM CODE	TANK	USABLE	
		Horizontal Mounting	Vertical Mounting
		MCDX1 H MCDX1V H	1
MCDX2 H MCDX2V H	2	1.7	1.9
MCDX3 H MCDX3V H	3	2.2	2.3

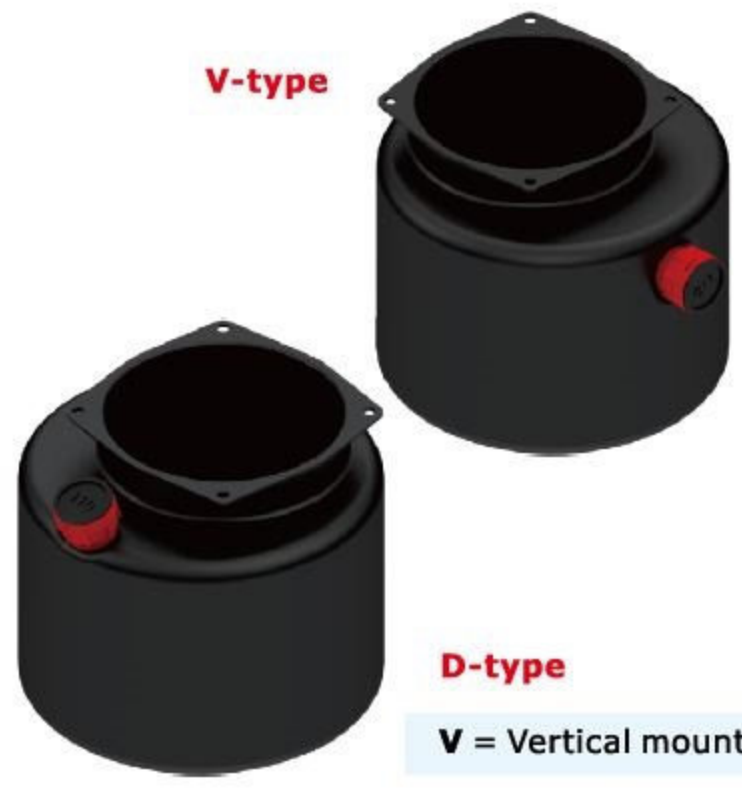
V = Vertical mounting



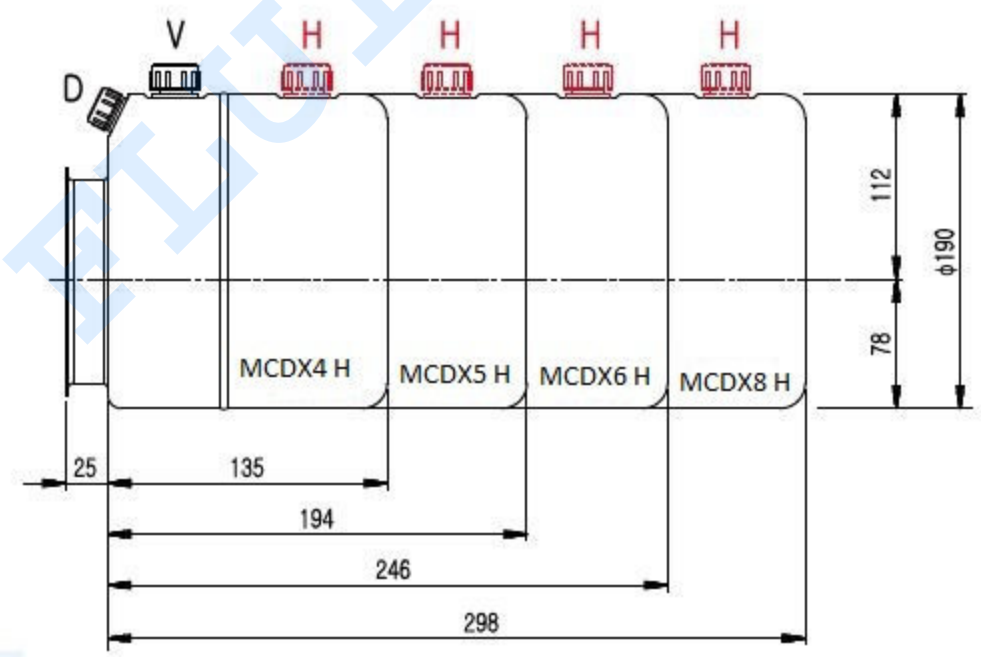
H = Horizontal mounting

CAPACITY (ℓ)

ITEM CODE	TANK	USABLE		
		Horizontal Mounting	Vertical Mounting	
			V-type	D-type
MCDX4 H MCDX4V H	4	3	2.1	2.7
MCDX5 H MCDX5V H	5	4	3.6	4.2
MCDX6 H MCDX6V H	6	5	5.0	5.5
MCDX8 H MCDX8V H	8	6	6.3	6.8



D-type
V = Vertical mounting



H = Horizontal mounting



H-type

CAPACITY (l)

ITEM CODE

TANK

USABLE

Horizontal Mounting

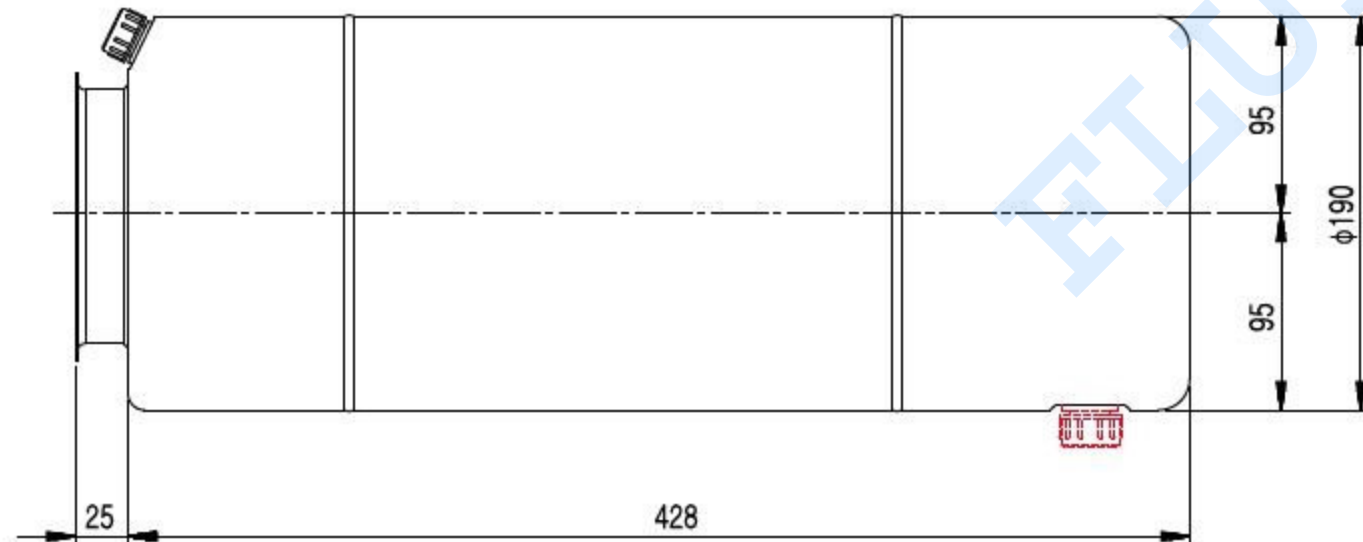
Vertical Mounting

MCDX11 H

11

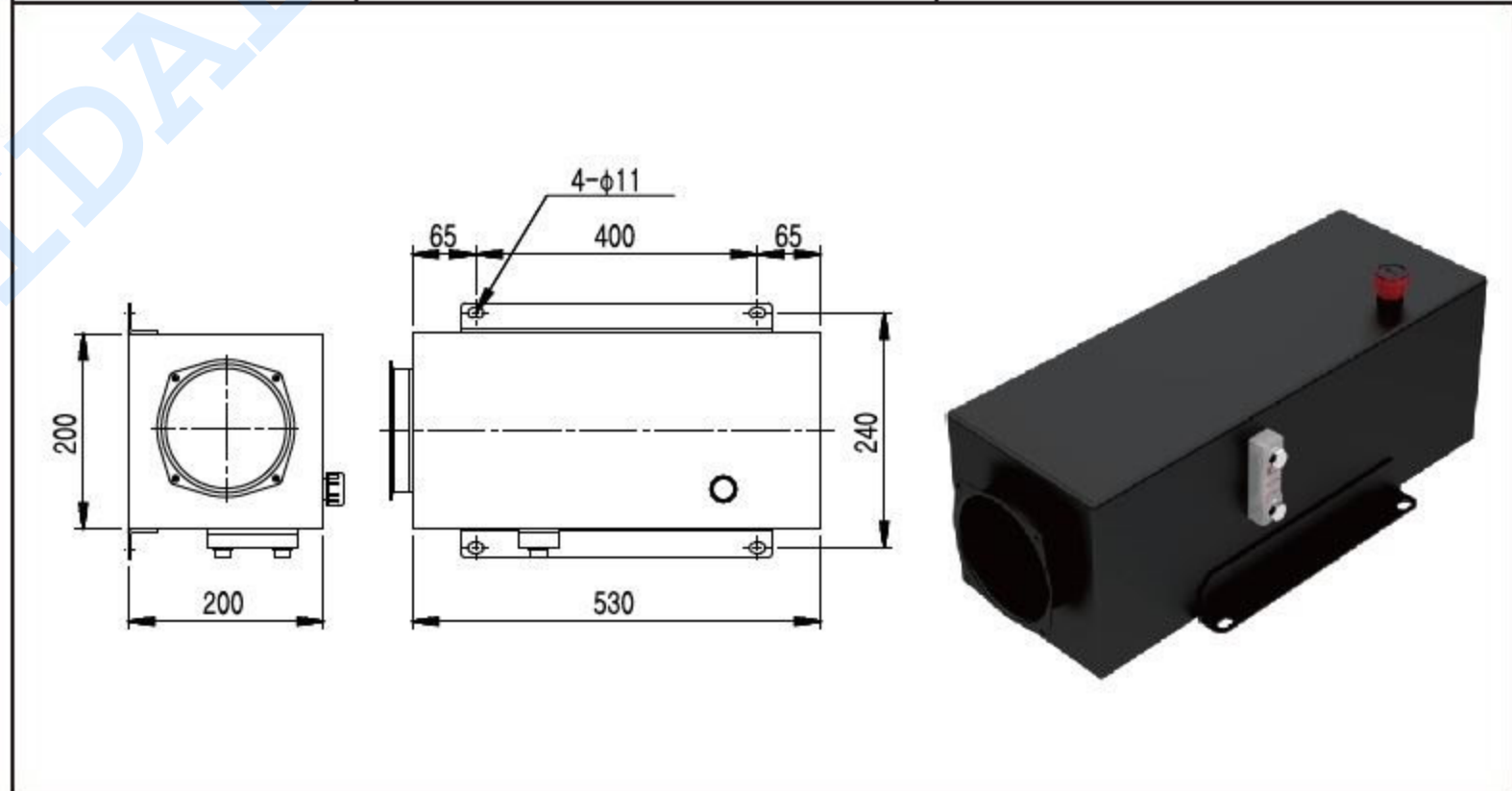
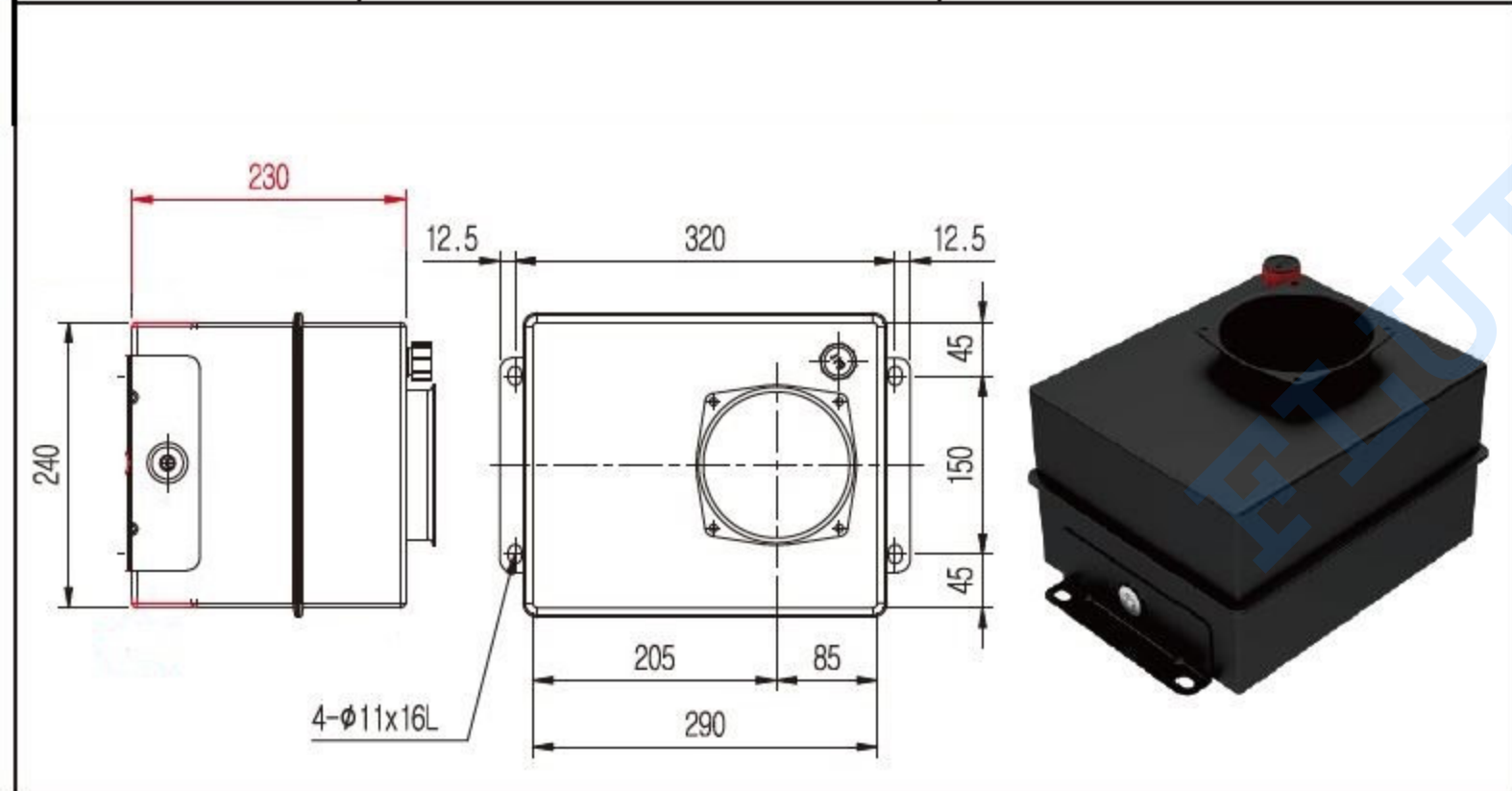
9.5

10.3

V = Vertical mounting**H** = Horizontal mounting

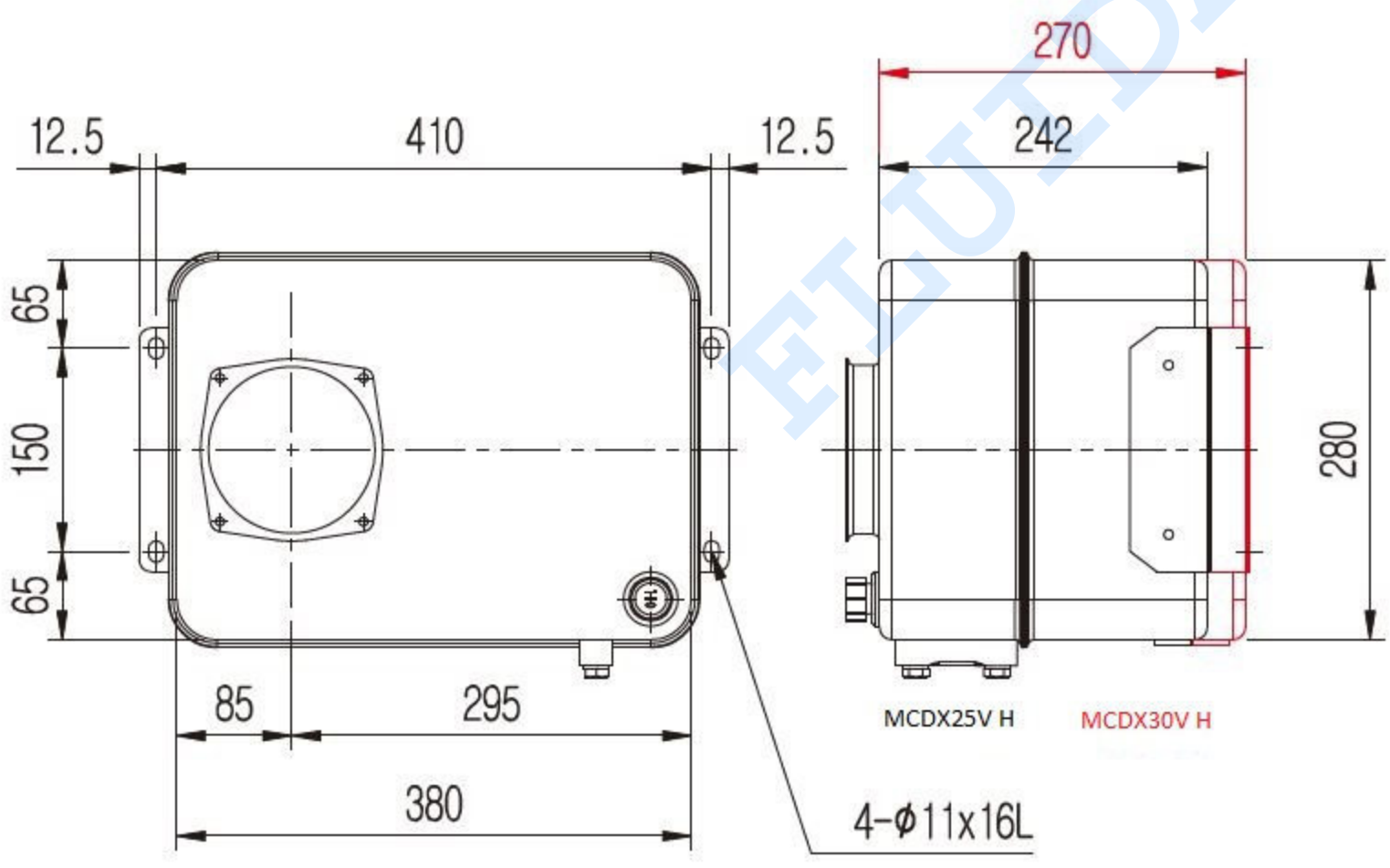
ITEM CODE	CAPACITY (ℓ)	
	TANK	USABLE
MCDX15V H	15	12.2

ITEM CODE	CAPACITY (ℓ)	
	TANK	USABLE
MCDX20 H	20	16



CAPACITY (l)

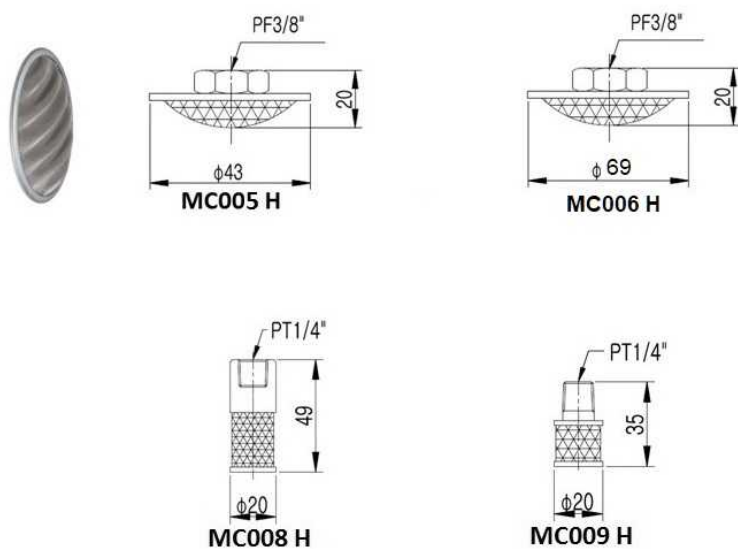
ITEM CODE	CAPACITY (l)	
	TANK	USABLE
MCDX25V H	25	19.7
MCDX30V H	30	22.8



Despiece minicentrales

Accesorios

Filtros

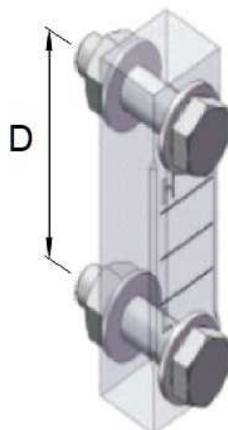


Artículo	Ø ext	GRADO DE FILTRACIÓN
MC005 H	43 mm	110
MC006 H	69 mm	110
MC008 H	20 mm	110
MC009 H	20 mm	110

Despiece minicentrales

Accesorios

Visor nivel



Artículo	R1	D
MC034 H	M10	50
MC035 H	M10	60

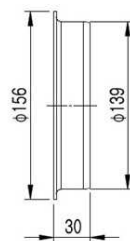
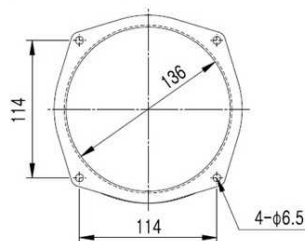
Despiece minicentrales

Accesorios

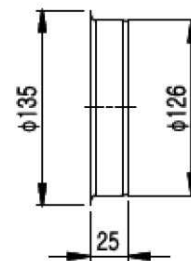
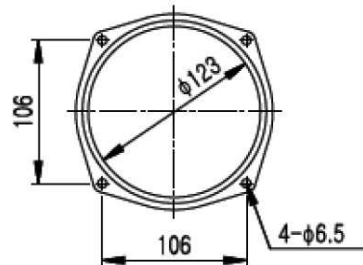
Bridas



MC002 H



MCX002 H

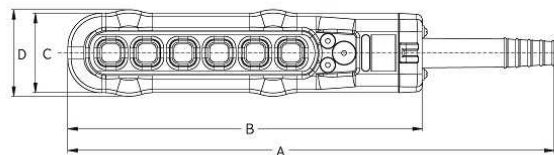


Artículo	BRIDA SOLDABLE
MC002 H	BLOCEN / BLOCEN2
MCX002 H	BLOCENX

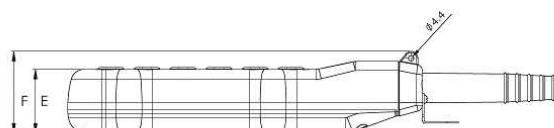
Despiece minicentrales

Accesorios

Botoneras Centralitas



MC036 H:



MC038 H:



- Protección** IP65
- Rango de temperatura** -15 +45 °C
- Rango de humedad** 45 -85 % RH
- Resistencia de aislamiento** 100Mo (Min.)
- Resistencia dieléctrica** 1,500 AC (Min.)

Artículo	Detalles	A	B	C	D	E	F
MC036 H	2 DC/AC	123,7	96,7	66	66	45	47,5
MC038 H	4 AC/DC	241,7	156,7	66	66	45	47,5

Despiece minicentrales

Accesorios

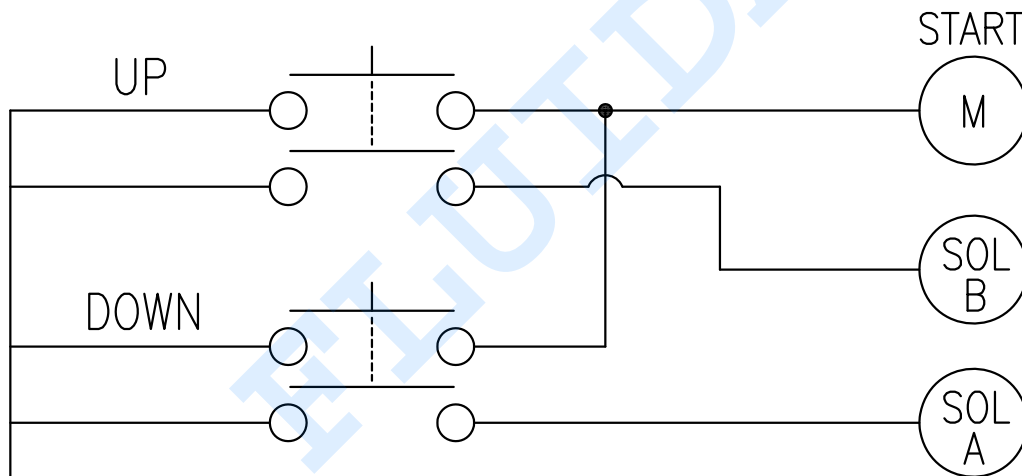
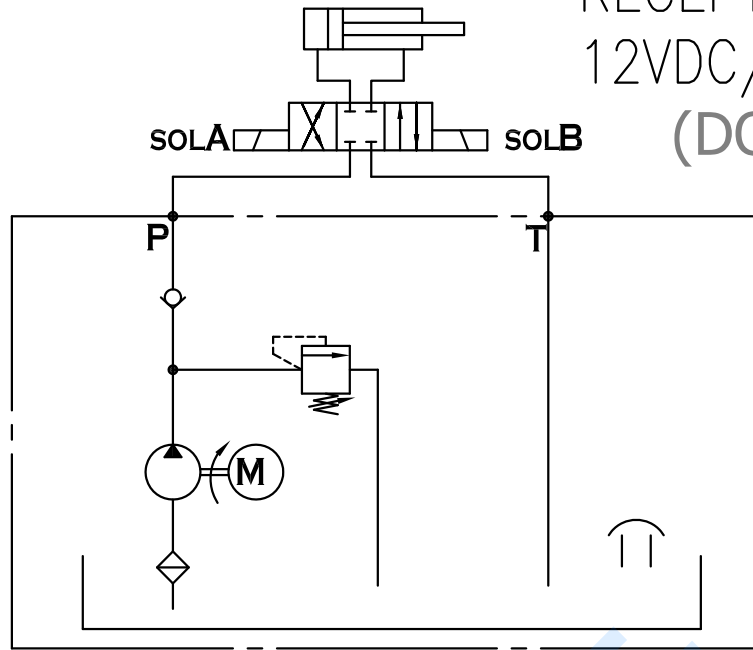
Emisor+Receptor 12/24 DC



Artículo	Canales	Detalles	Voltaje (V)
ER212CC H	2	Doble efecto/Double acting	12 VDC/24VDC
ER212CCS H	2	Simple efecto/Single acting	12 VDC/24VDC

*** Revisar PDF adjunto ***

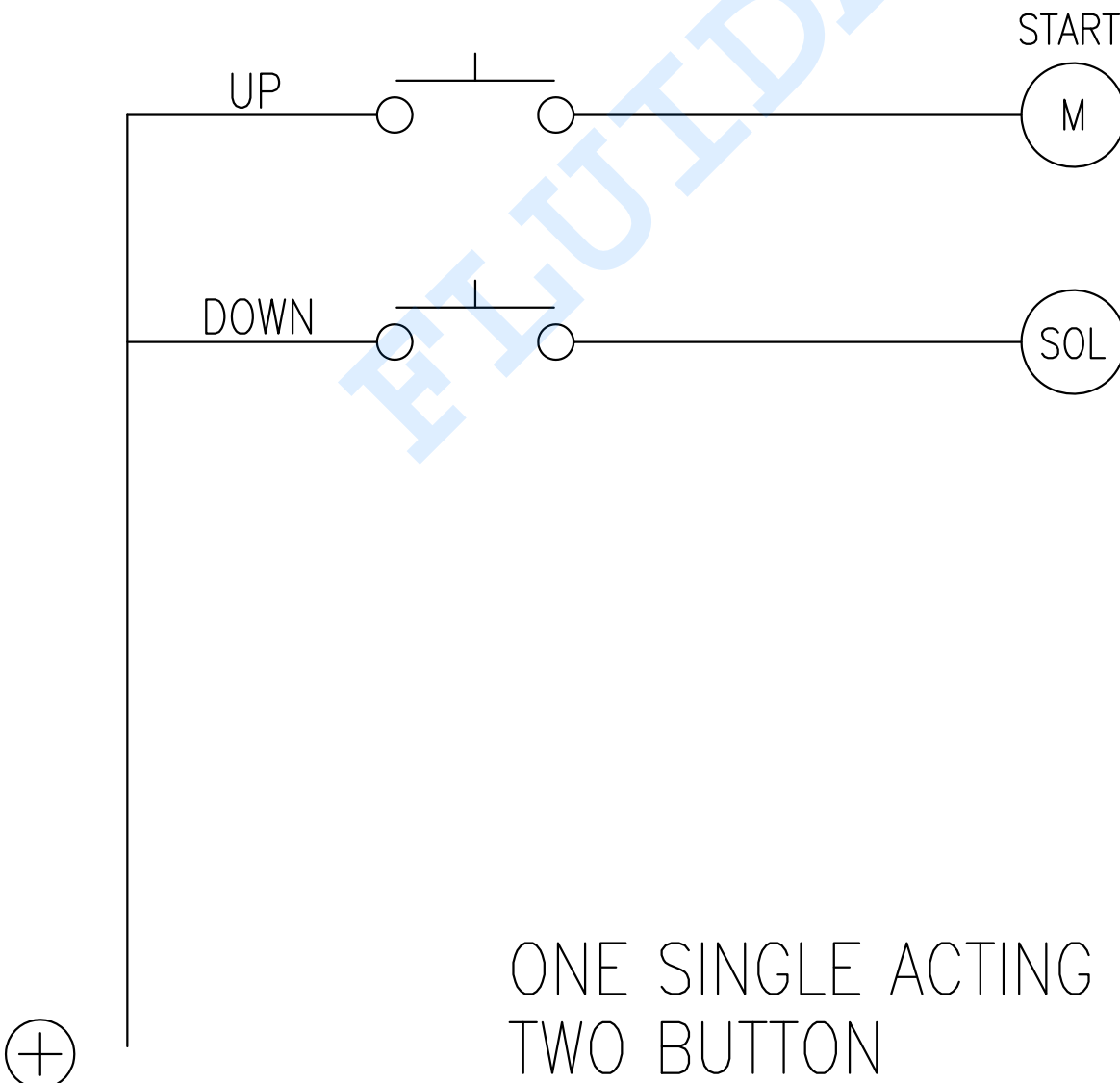
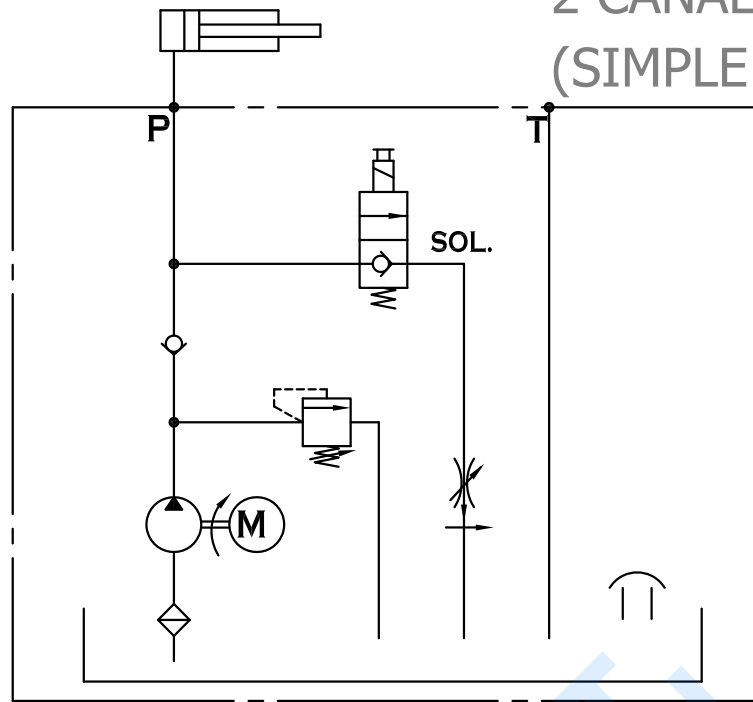
EMISOR+
RECEPTOR 2 CANALES
12VDC/24VDC
(DOBLE EFECTO)



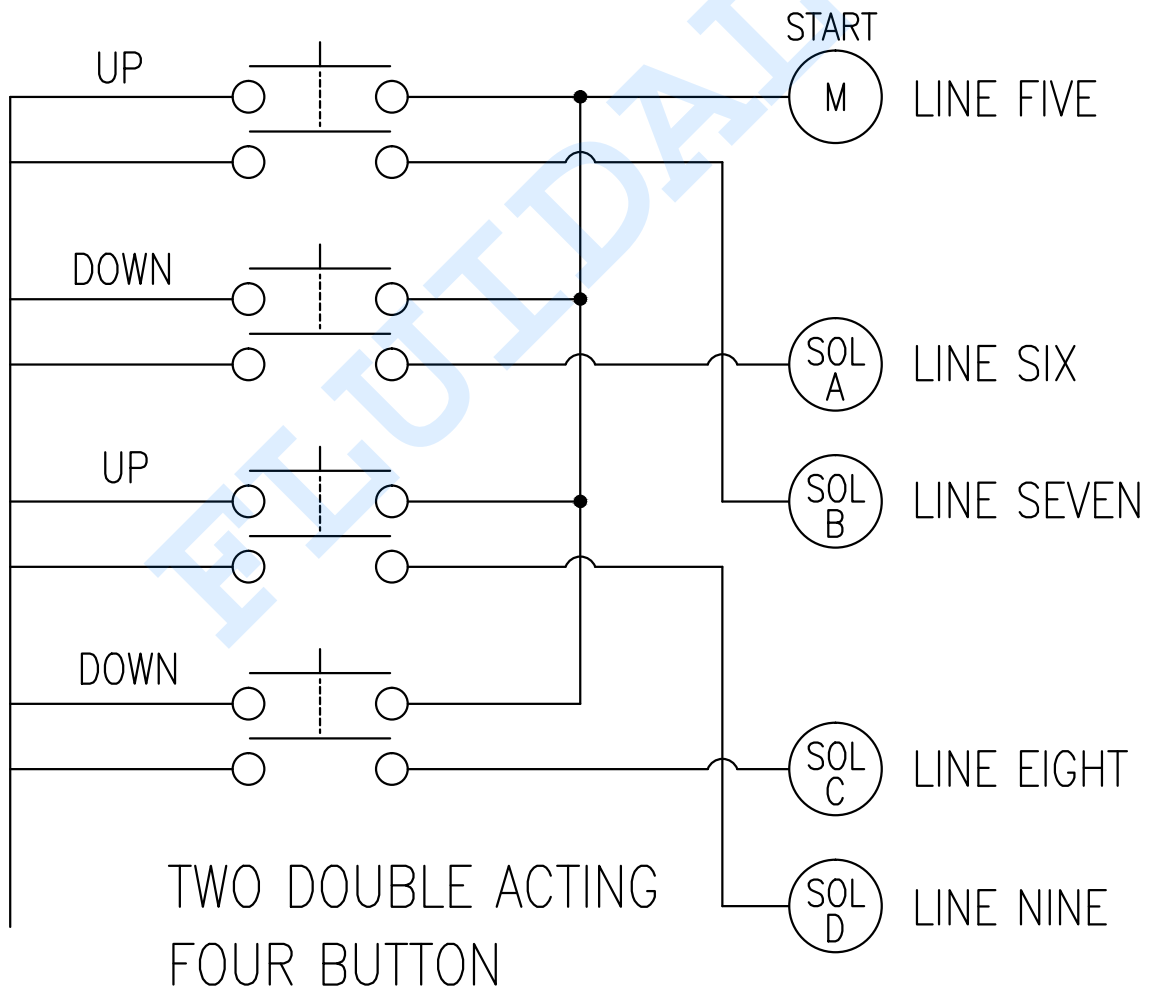
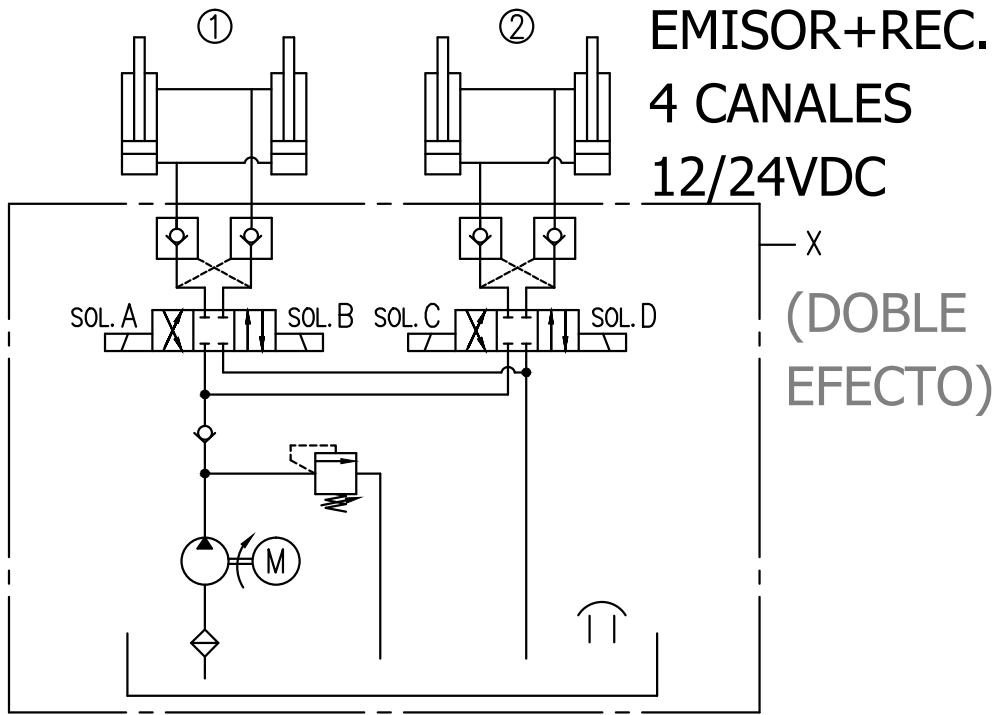
ONE DOUBLE ACTING
TWO BUTTON



EMISOR+RECEPTOR 2 CANALES 12/24 VDC (SIMPLE EFECTO)



ONE SINGLE ACTING
TWO BUTTON



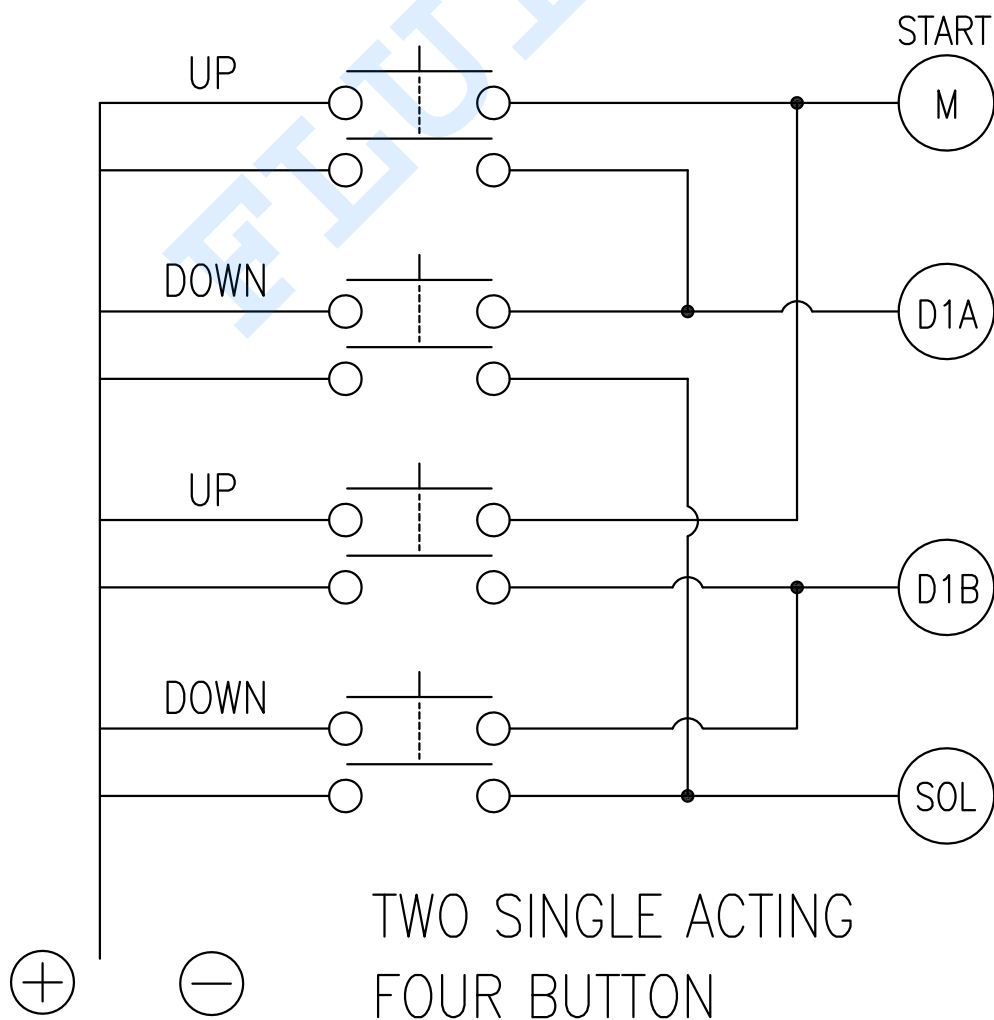
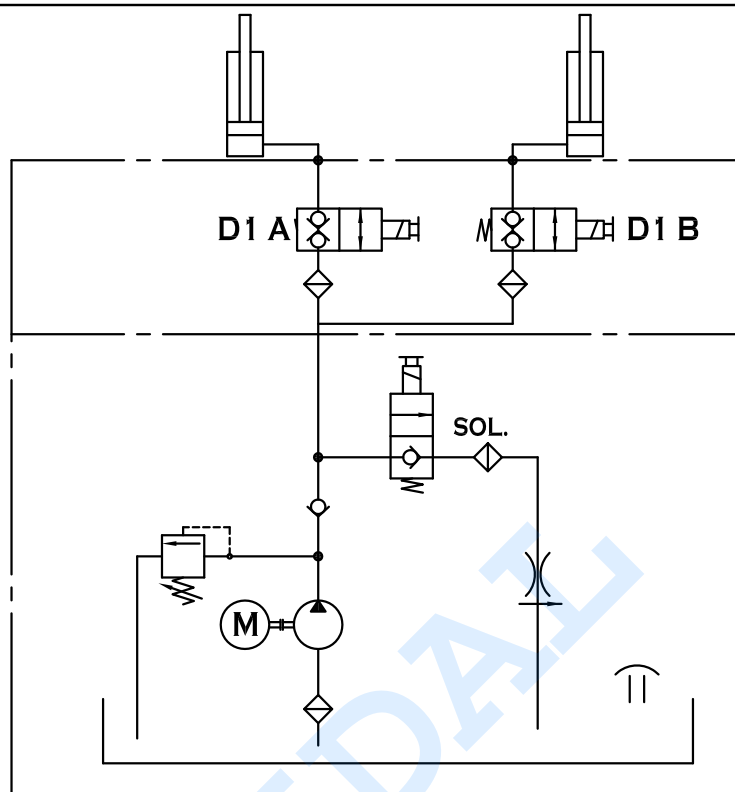
⊕
LINE THREE

⊖
LINE TWO

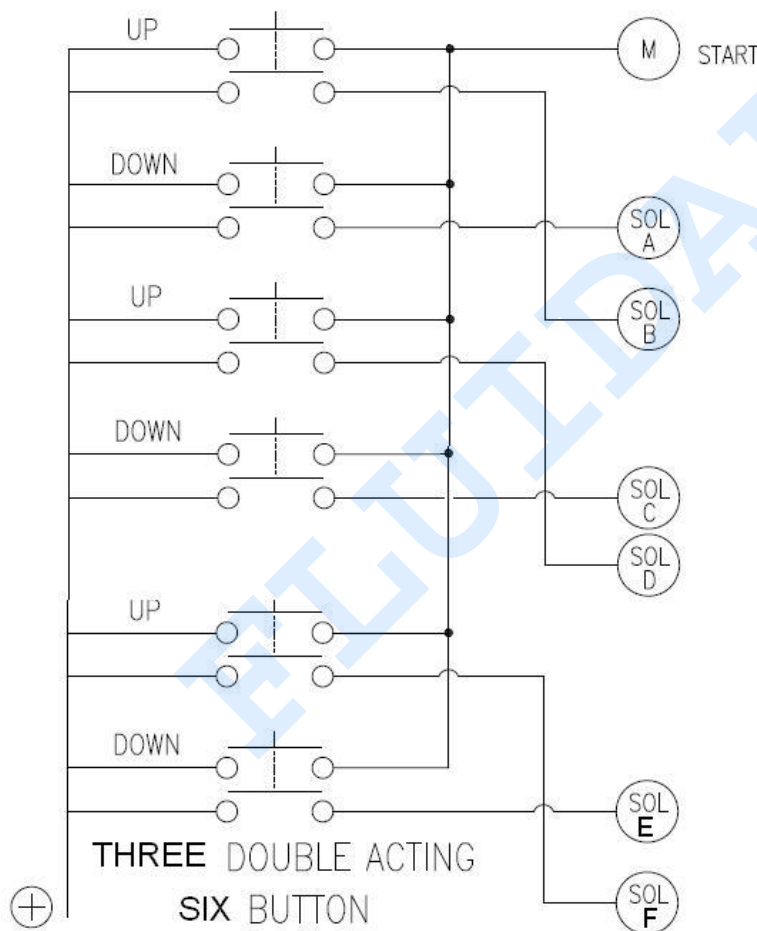
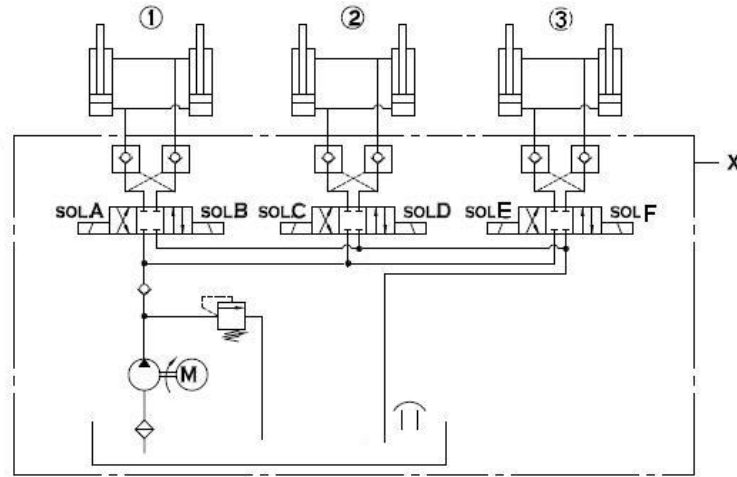
EMISOR+RECEPTOR

4 CANALES, 12 / 24 VDC,

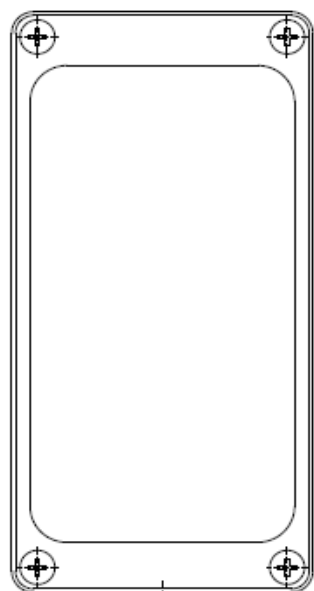
(SIMPLE EFECTO)



EMISOR+
RECEPTOR
6 CANALES
DC 12V/24V
(DOBLE EFECTO)

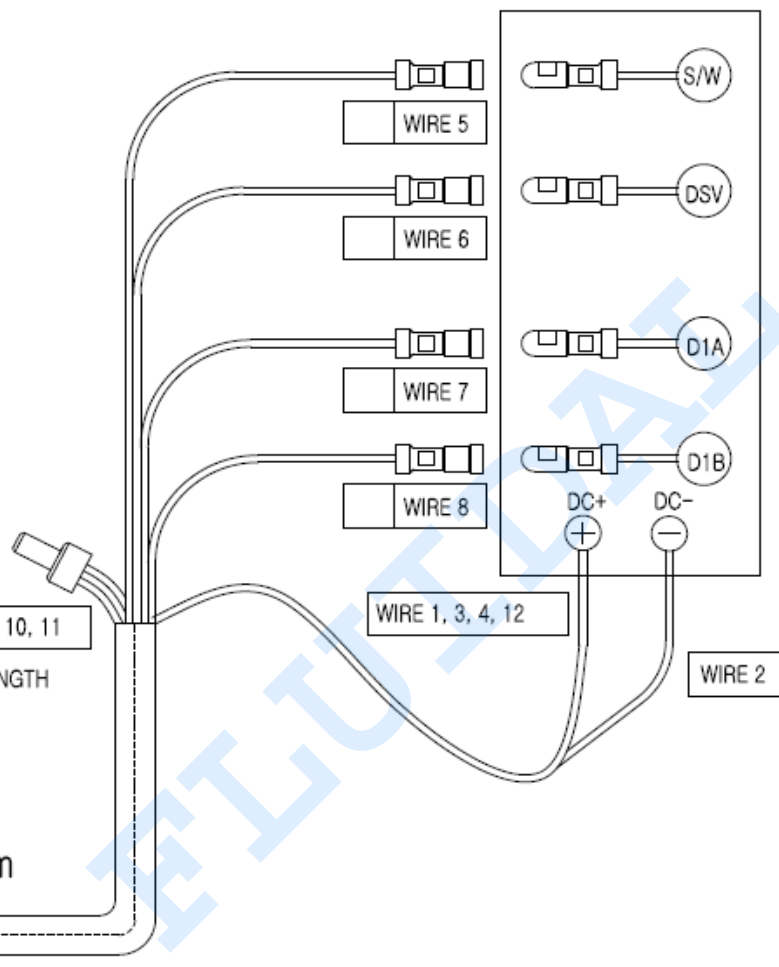


RECEIVER

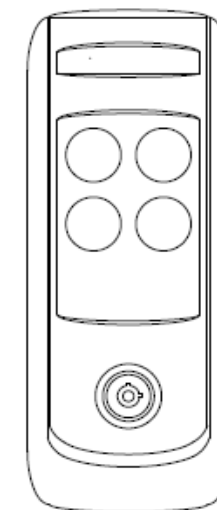


WIRE 9, 10, 11
WIRE 9, 10, 11 LENGTH
= 900mm

CABLE LENGTH = 1300mm

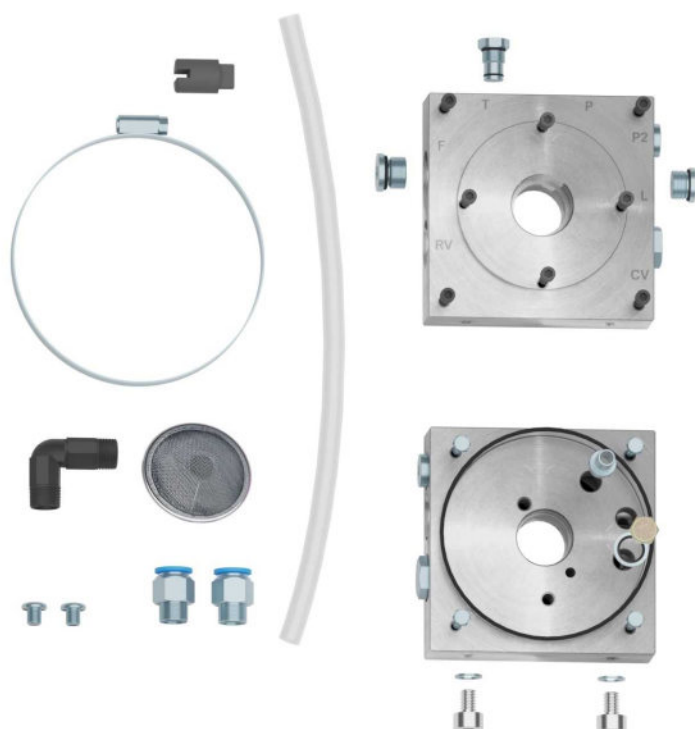


REMOTE CONTROL



Kits Minicentrales

Kits minicentrales DC



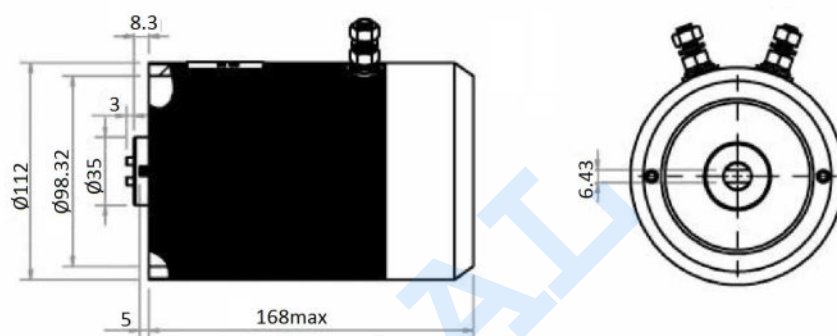
Artículo	Detalles
KITHPUDC	KIT MONTAJE MINICENTRAL CC

*** Revisar PDF adjunto ***
 Bloque no incluido

Despiece y recambios

Motores

Motor corriente continua



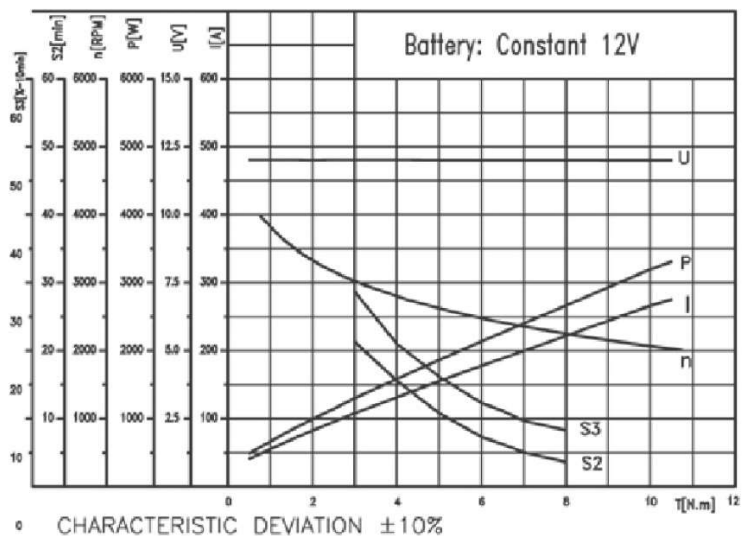
Artículo	Detalles	Voltaje (V)	Potencia (W)	Velocidad rotación (RPM)
MCM12CC H-TD	Con relé	12 VDC	1600	2950
MCM12CC1800 H-TD	Con relé	12 VDC	1800	2950
MCM24DC H-TD	Con relé	24 VDC	2200	3100

*** Revisar PDF adjunto ***

-Rotación: sentido de giro horario

MCM12CC H-TD:

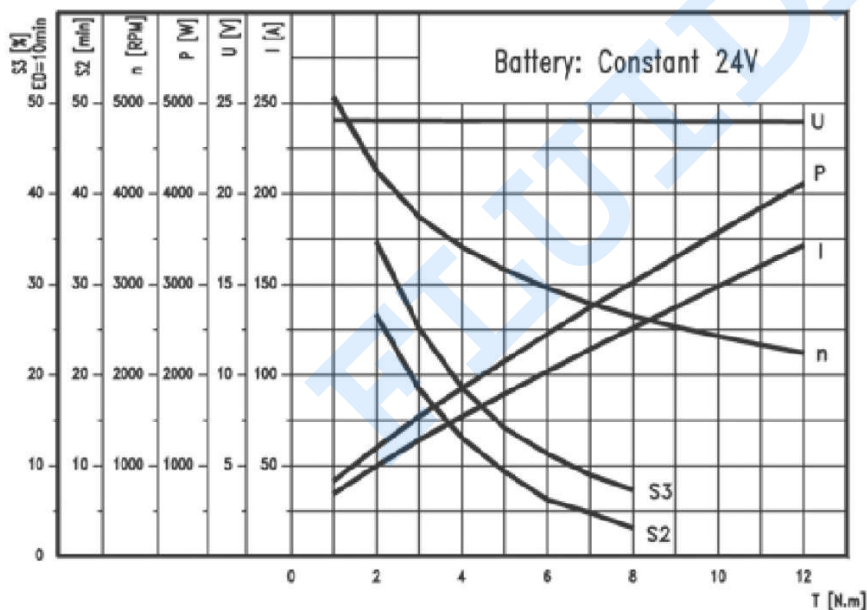
CHARACTERISTIC



TECHNICAL DATA	
VOLTAGE	12V
POWER	1.6 KW
SPEED AT 5.5 NM	2600RPM
ROTATION	CW
WORKING MODE	S2 = 2.0 MIN S3 = 7.5%ED
PROTECTIN GRADE	IP 55
VERSION	INSULATED GROUND
MASS	6.3KG

MCM24DC H-TD:

CHARACTERISTIC



TECHNICAL DATA	
VOLTAGE	24V
POWER	2.2 KW
SPEED AT 5.5 NM	2800 RPM
ROTATION	CW
WORKING MODE	S2 = 2.0 min S3 = 7.5%ED
PROTECTIN GRADE	IP 55
VERSION	INSULATED GROUND
MASS	6.6 kg

TrΔle®

FLUIDAL

Despiece y recambios

Motores

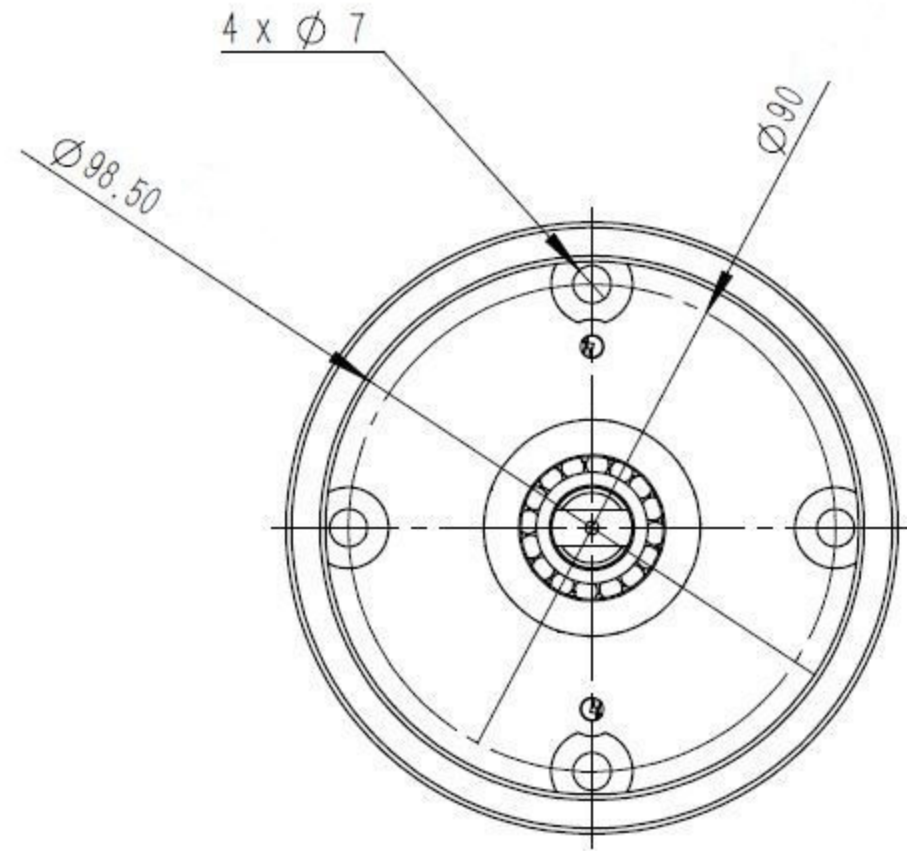
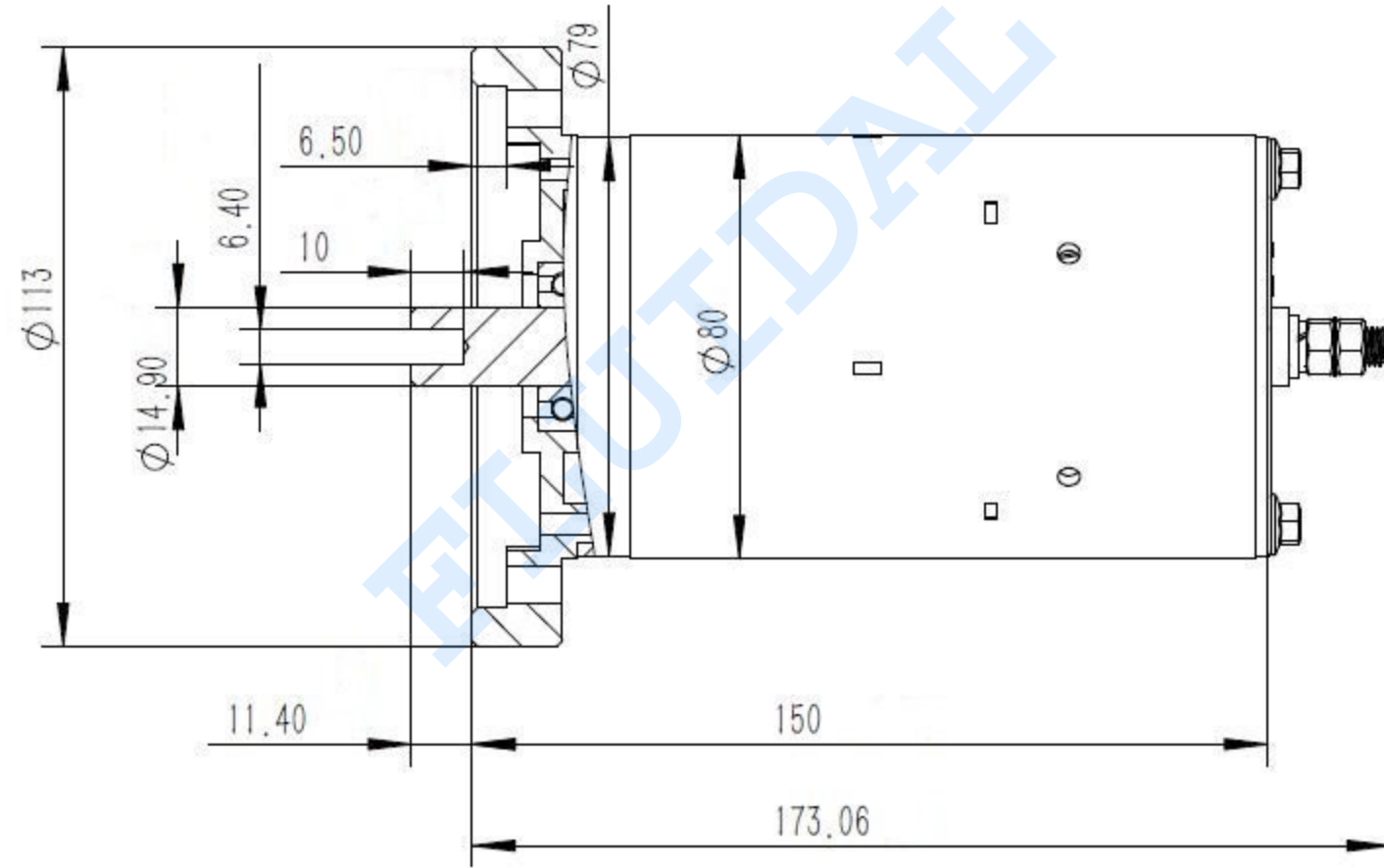
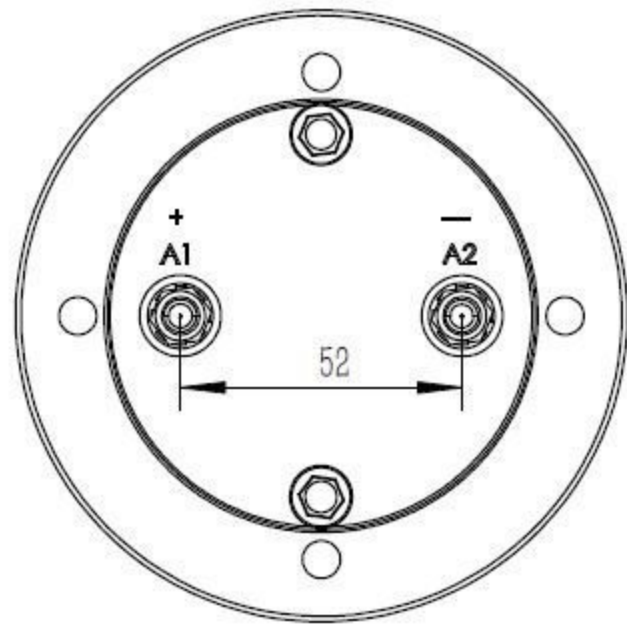
Motor minicentral corriente continua 800W



Artículo	Voltaje (V)	Potencia (W)	Velocidad rotación (RPM)
MCM12CC800 H-TD	12 VDC	800W	3600rpm
MCM24DC800 H-TD	24 VDC	800W	3600rpm

*** Revisar PDF adjunto ***

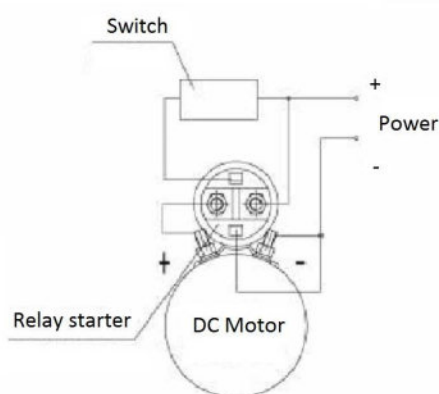
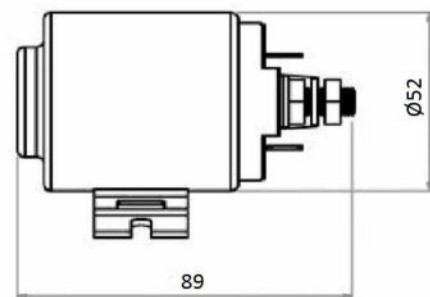
-Rotación: sentido de giro horario



Despiece y recambios

Motores

Relé

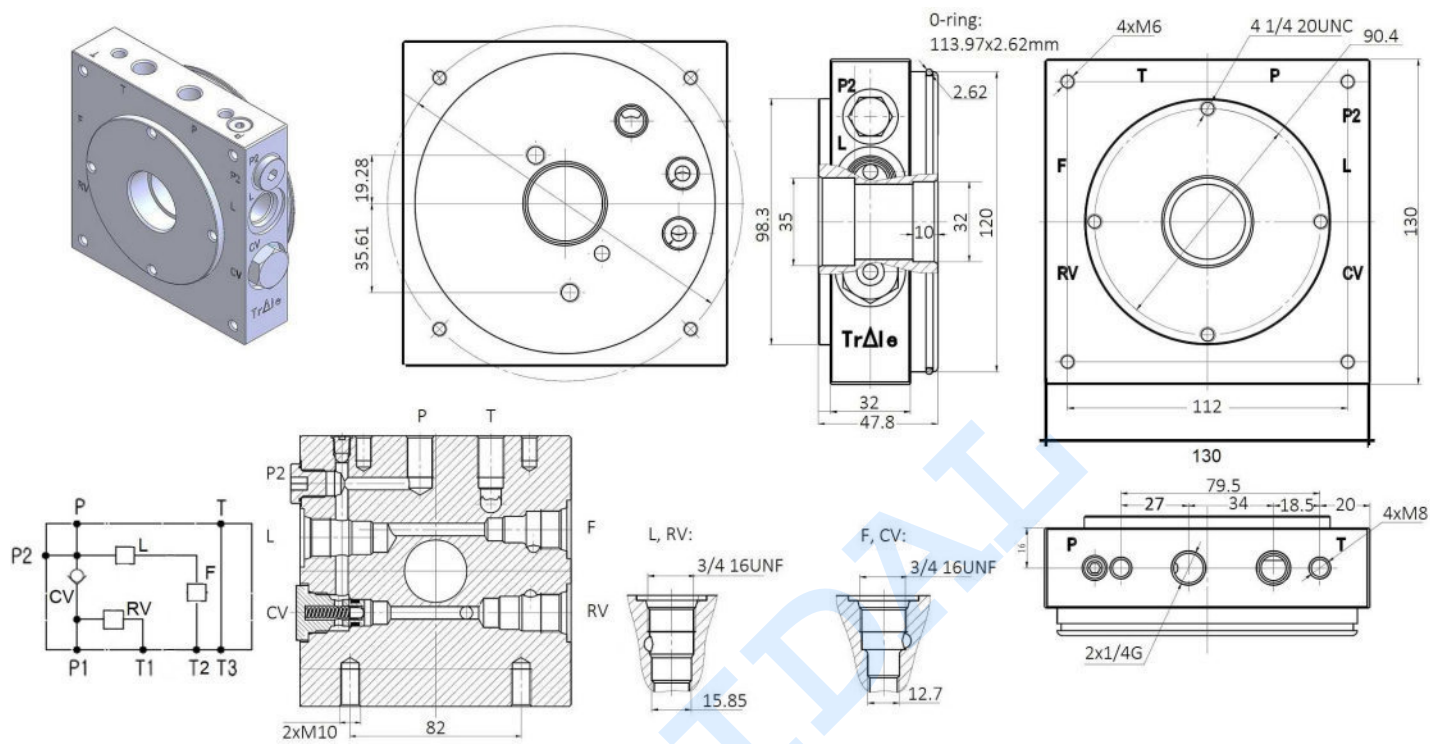


Artículo	Voltaje (V)	Intensidad
MCR12CC H-TD	12 VDC	max 300 A
MCR24CC H-TD	24 VDC	max 300 A

Despiece y recambios

Bloque central, soporte y tapones

Bloque central



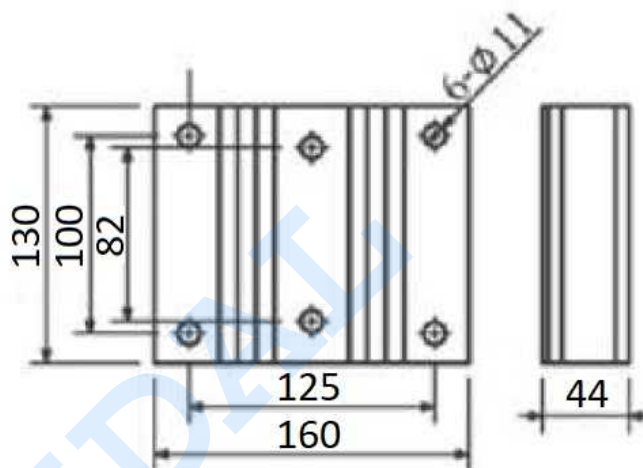
- CV:** válvula antiretorno
- RV:** Relief Valve 0 - 250 bar
- L:** electroválvula de descenso
- F:** válvula reguladora
- P2:** 1/4"

Artículo	DETALLES
BLODIC-TD	ALUMINUM / ALUMINIO

Despiece y recambios

Bloque central, soporte y tapones

Soporte para bloque

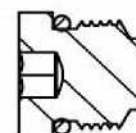
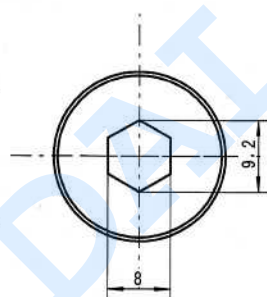
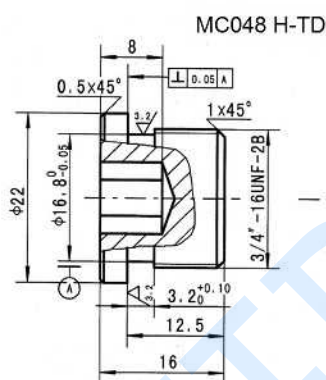
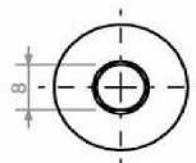
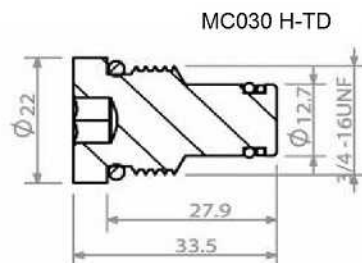


Artículo	MATERIAL
MC001 H-TD	Acero / Steel

Despiece y recambios

Bloque central, soporte y tapones

Tapones

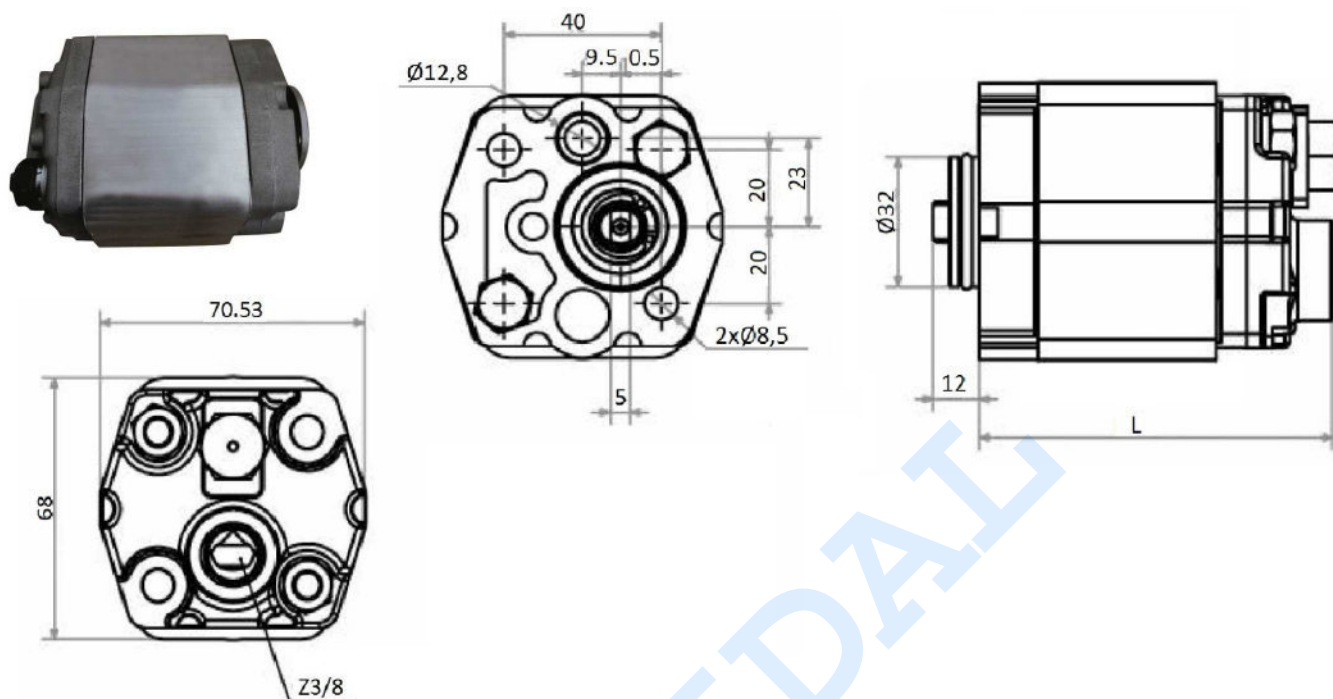


Artículo	R1	Detalles
MC030 H-TD	3/4" -16 UNF	Anulación válvula descenso / 2 ways cartridge valve annulation
MC067 H-TD	3/4" -16 UNF	Anulación válvula descenso / 2 ways cartridge valve annulation
MC048 H-TD	3/4" -16 UNF	Tapón normal allen / Standard allen plug

Despiece y recambios

Bombas

Bombas de engranajes



Junta tórica 9.25 x 1.78 // 26.64 x 2.62

GIRO IZQUIERDAS

Artículo	Presión trabajo (bar)	Pres. max. (bar)	Velocidad rot. max.	Velocidad rotación (RPM)	CAUDAL (cm ³)	L (mm)
MCB11 H-TD	200	250	6000 (rpm)	2000 (rpm)	1,1	72
MCB16 H-TD	200	250	6000 (rpm)	2000 (rpm)	1,6	74
MCB21 H-TD	200	250	6000 (rpm)	2000 (rpm)	2,1	76
MCB25 H-TD	200	250	6000 (rpm)	2000 (rpm)	2,5	78
MCB27 H-TD	200	250	6000 (rpm)	2000 (rpm)	2,7	81
MCB32 H-TD	200	250	5000 (rpm)	2000 (rpm)	3,2	83
MCB37 H-TD	200	250	4500 (rpm)	2000 (rpm)	3,7	85
MCB42 H-TD	200	250	4000 (rpm)	2000 (rpm)	4,2	87
MCB48 H-TD	160	200	3500 (rpm)	2000 (rpm)	4,8	86
MCB58 H-TD	160	200	2900 (rpm)	2000 (rpm)	5,8	90
MCB70 H-TD	160	200	2500 (rpm)	2000 (rpm)	7	94
MCB80 H-TD	160	200	2100 (rpm)	2000 (rpm)	8	98
MCB98 H-TD	160	200	2000 (rpm)	2000 (rpm)	9,8	102

Despiece y recambios

Bombas

Juntas Bomba minicentral

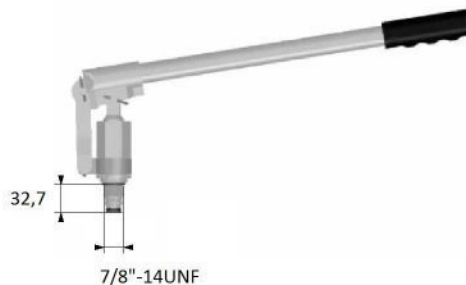


Artículo	DESCRIPCIÓN
JMINICENTRALCC	Kit de juntas / Seals Kit

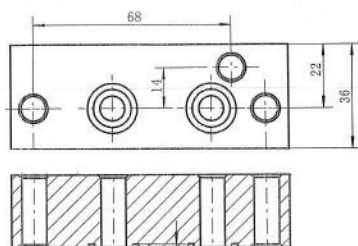
Despiece y recambios

Bombas

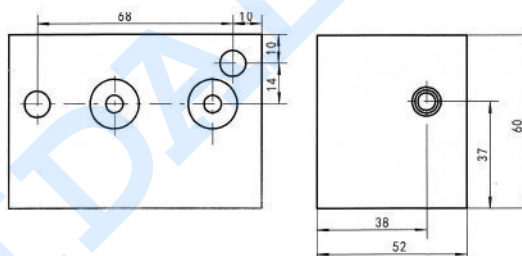
Bombas manuales



PM MC044 H-TD



PB MC044 H-TD



Artículo	Detalles	cm ³ / rev
MC044 H-TD	PB / PM inclu.	8
PB MC044 H-TD	MC044 H-TD Block	-
PM MC044 H-TD	MC044 H-TD Subplate	-

Despiece y recambios

Accesorios

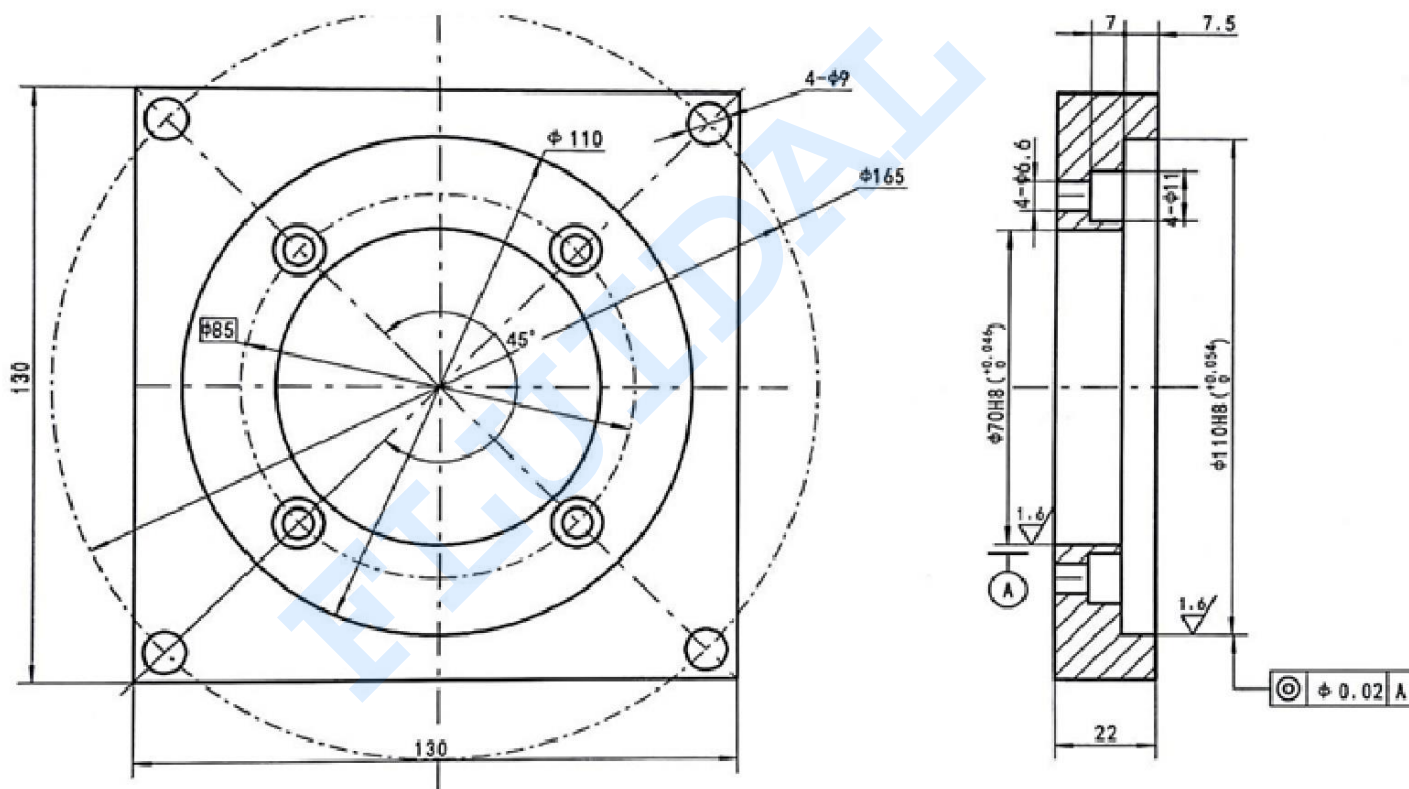
Campanas

Artículo	Tipo	Potencia (CV)
MC034 H-TD	F071	0,33-0,5 CV/HP
MC024 H-TD	F080	1 CV/HP
MC025 H-TD	F090	1,5-2 CV/HP
MC026 H-TD	F100	3-5,5 CV/HP
MC064 H-TD	F080	0,75-1 CV/HP
MC065 H-TD	F090	1,5-2 CV/HP
MC066 H-TD	F100	3-5,5 CV/HP

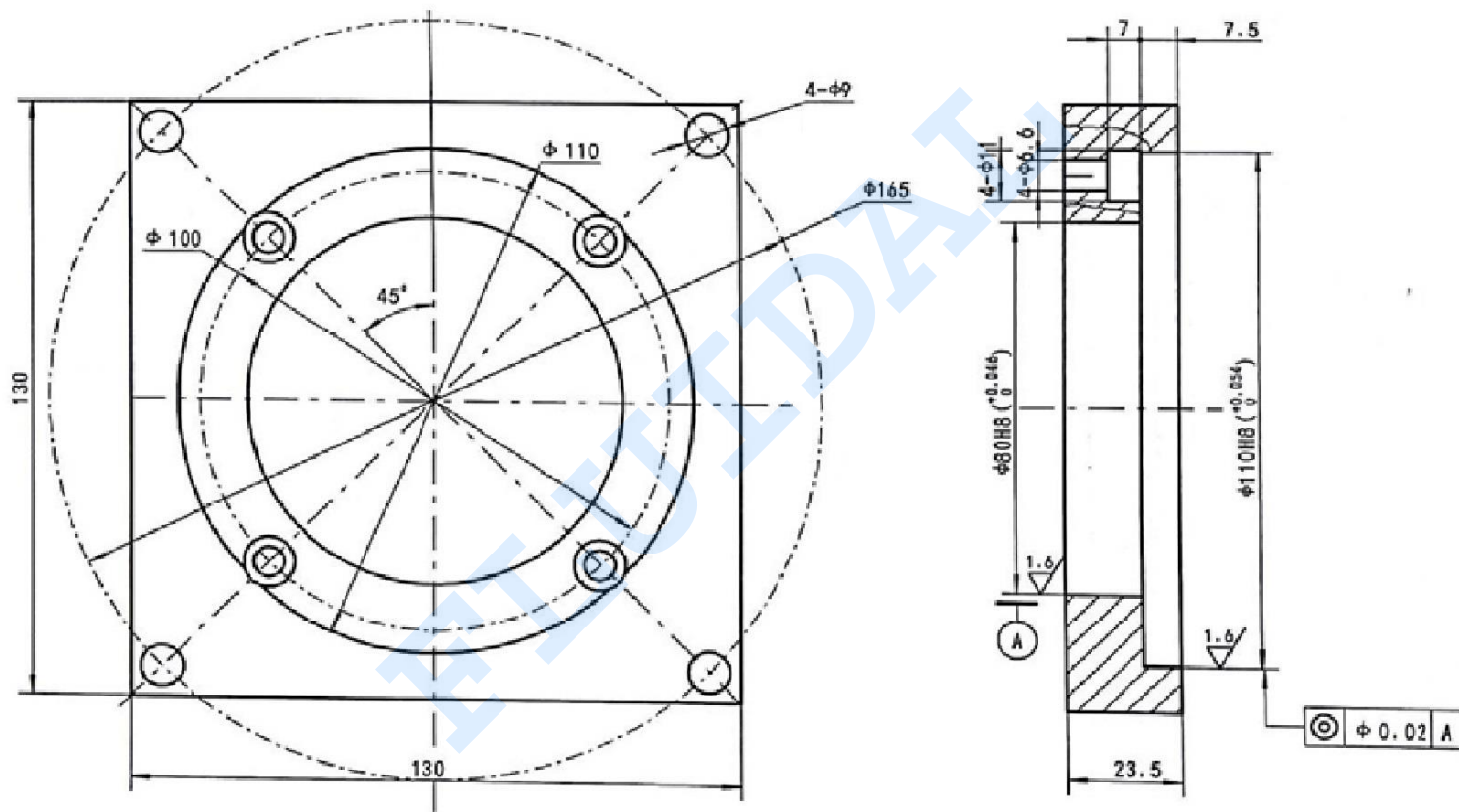
*** Revisar PDF adjunto ***

*Para motor tipo B14

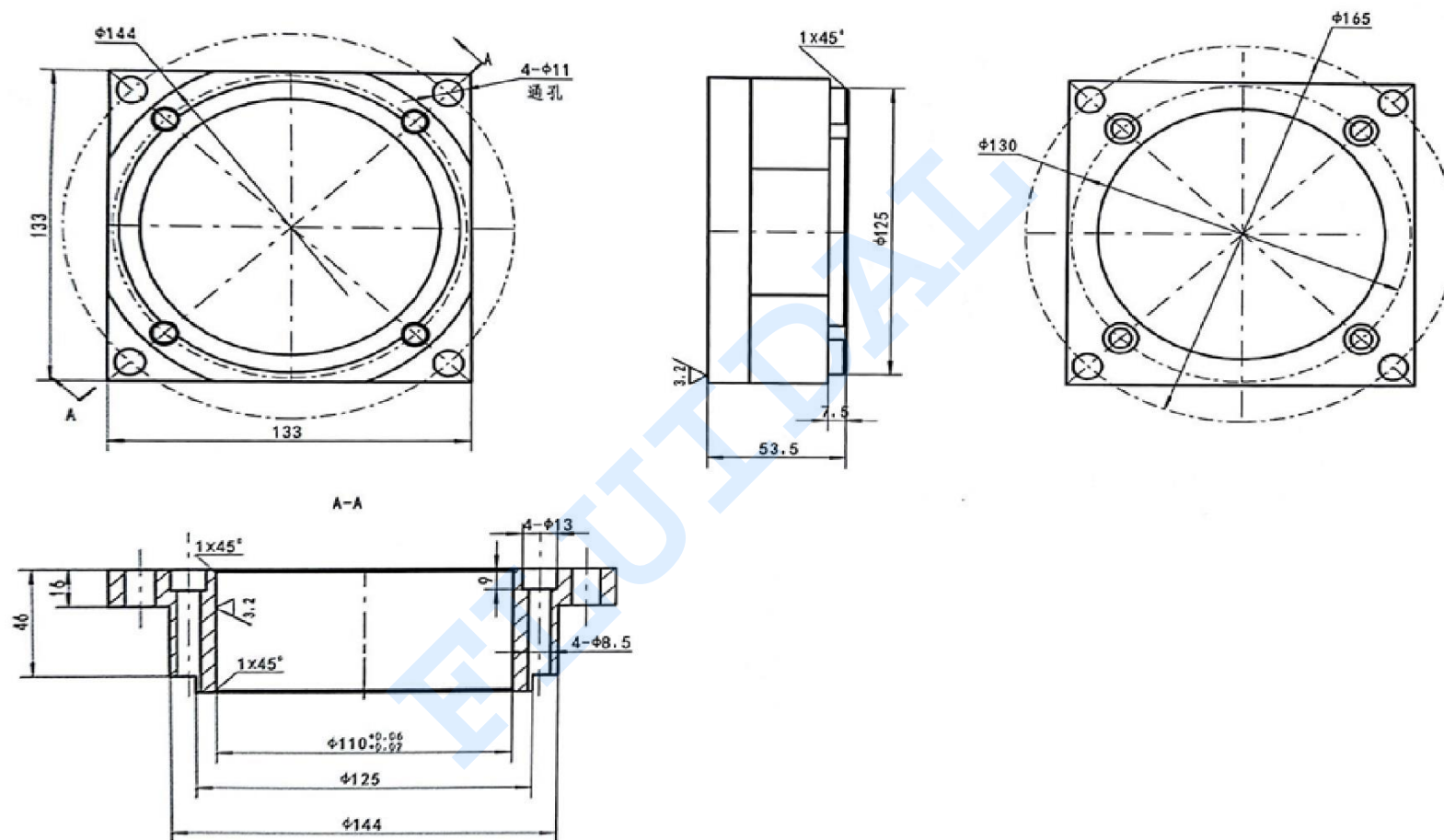
MC024 H-TD

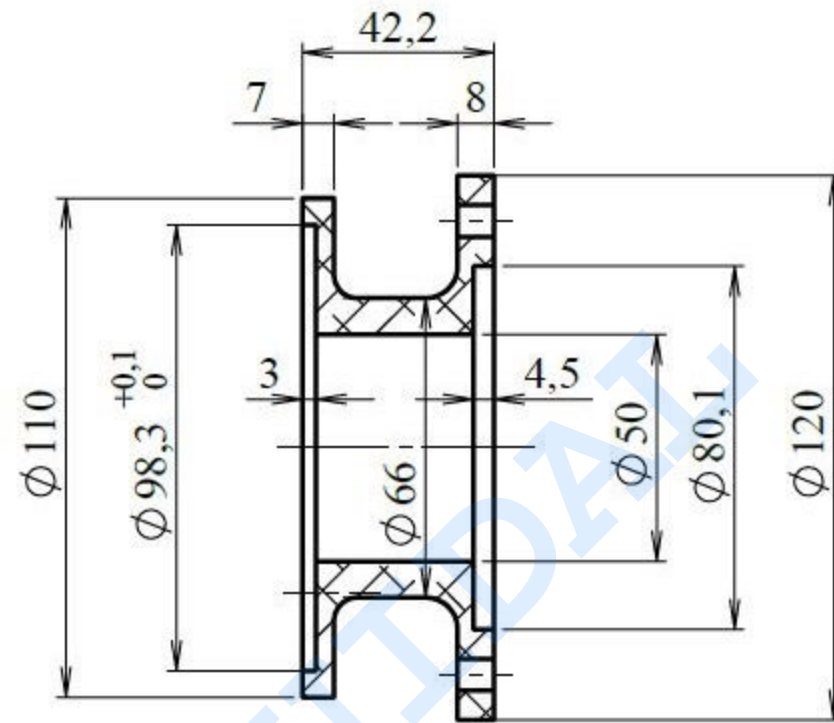
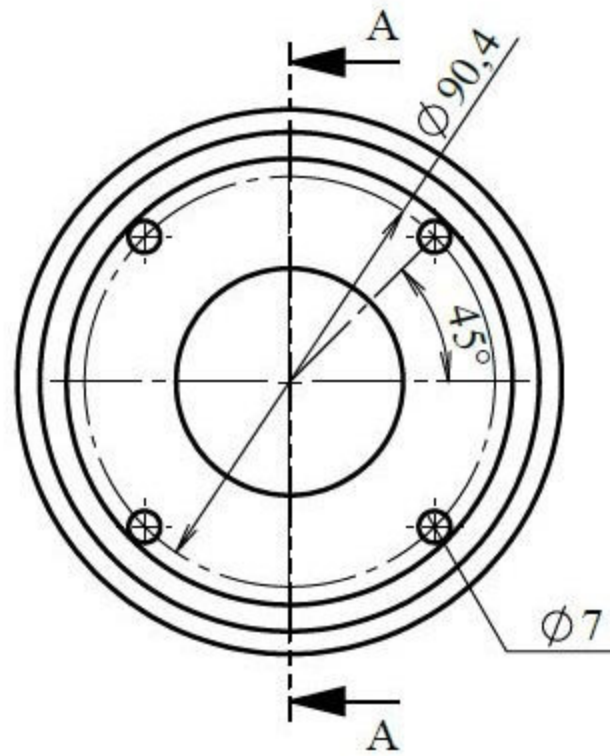


MC025 H-TD

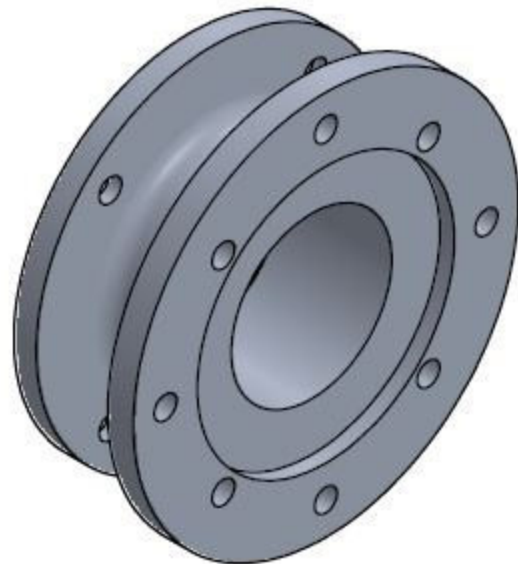
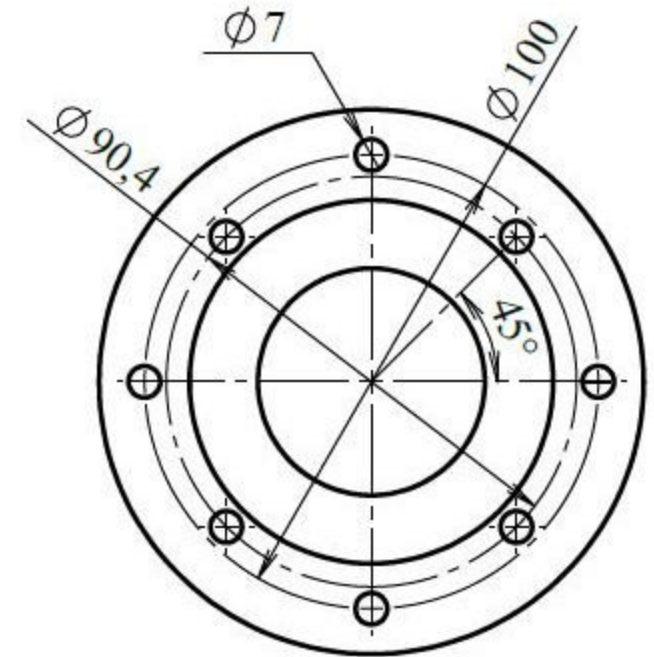


MC026 H-TD

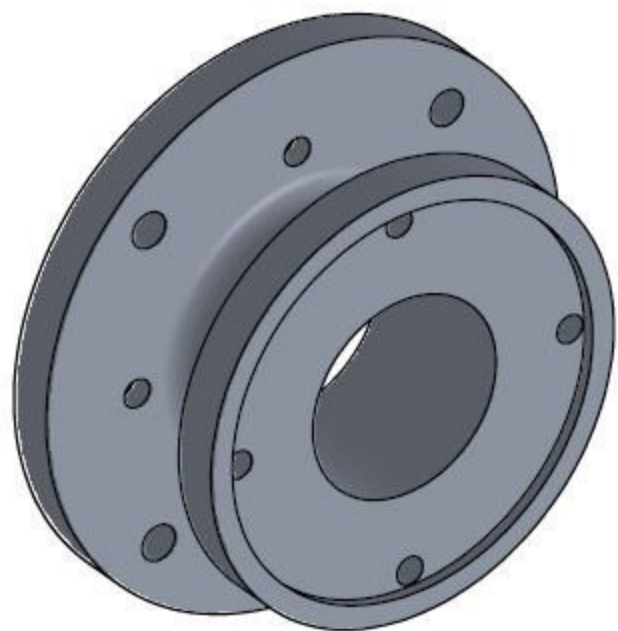
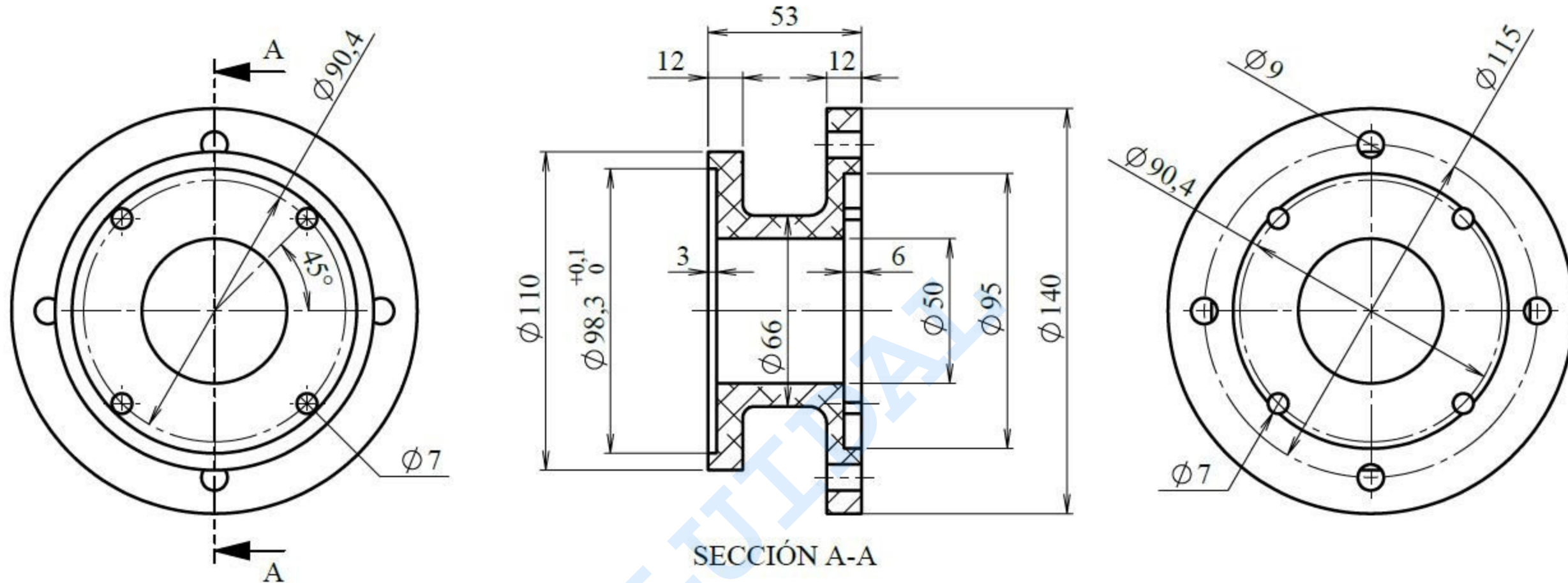




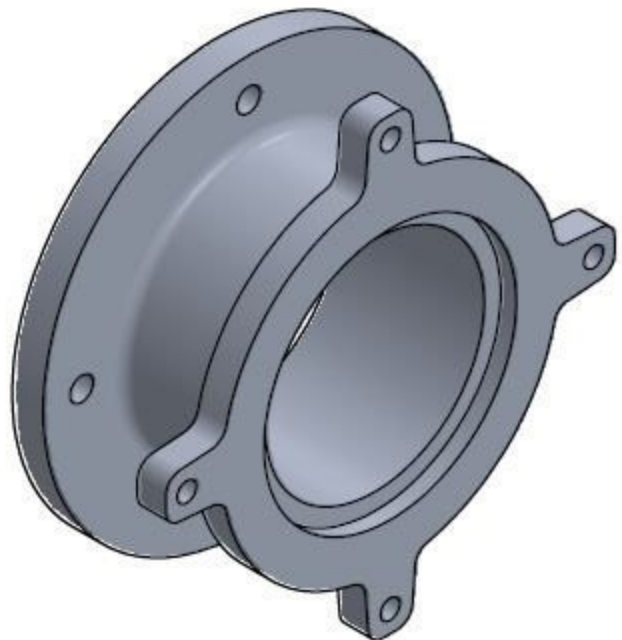
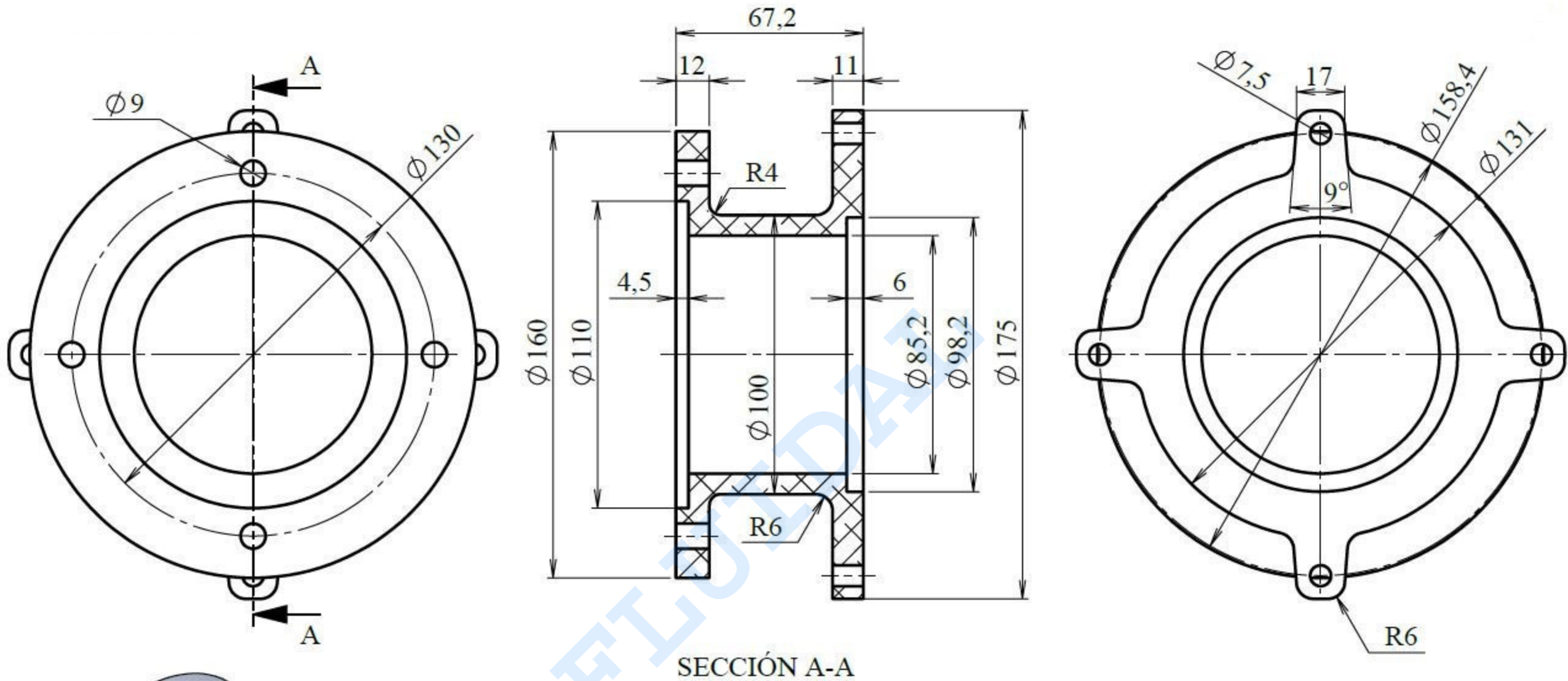
SECCIÓN A-A



MC064 H-TD CAMPANA TIPO F080
TRALE



MC065 H-TD CAMPANA TIPO F090
TRALE



CAMPANA B14 MC066 H-TD

Despiece y recambios

Accesorios

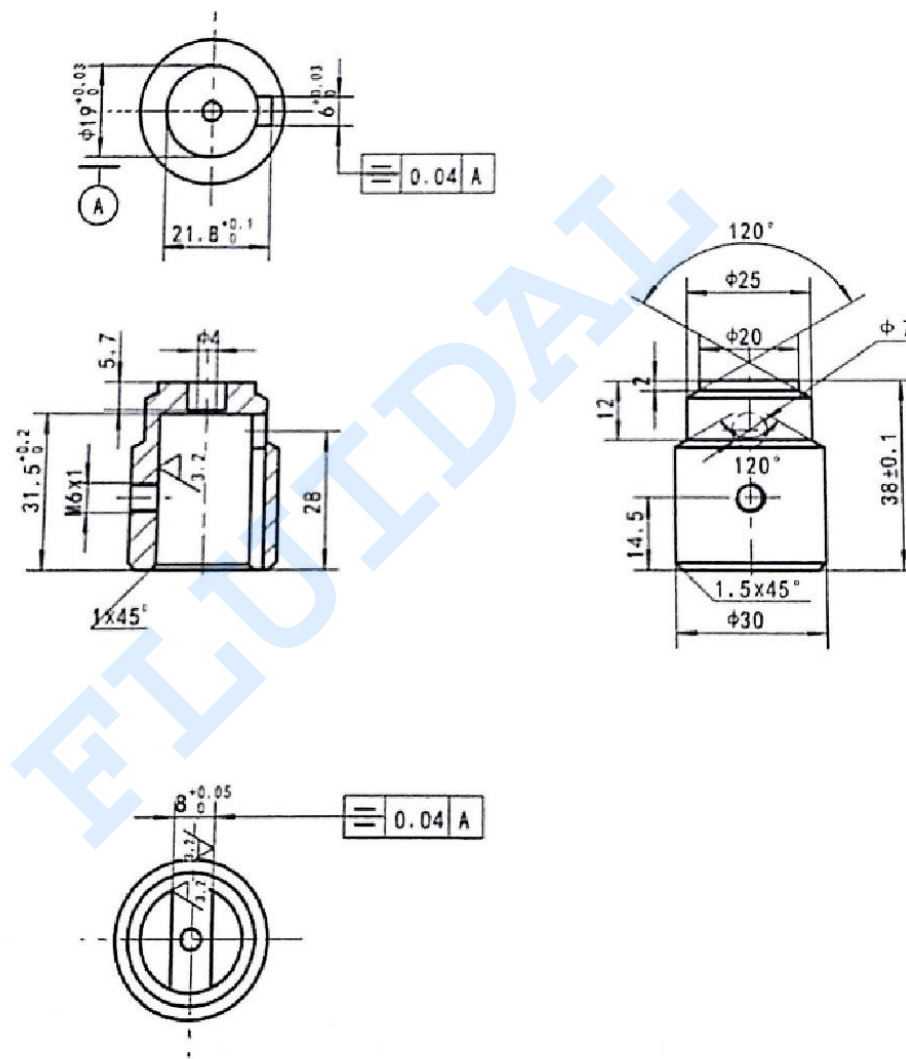
Acoplamiento y adaptadores



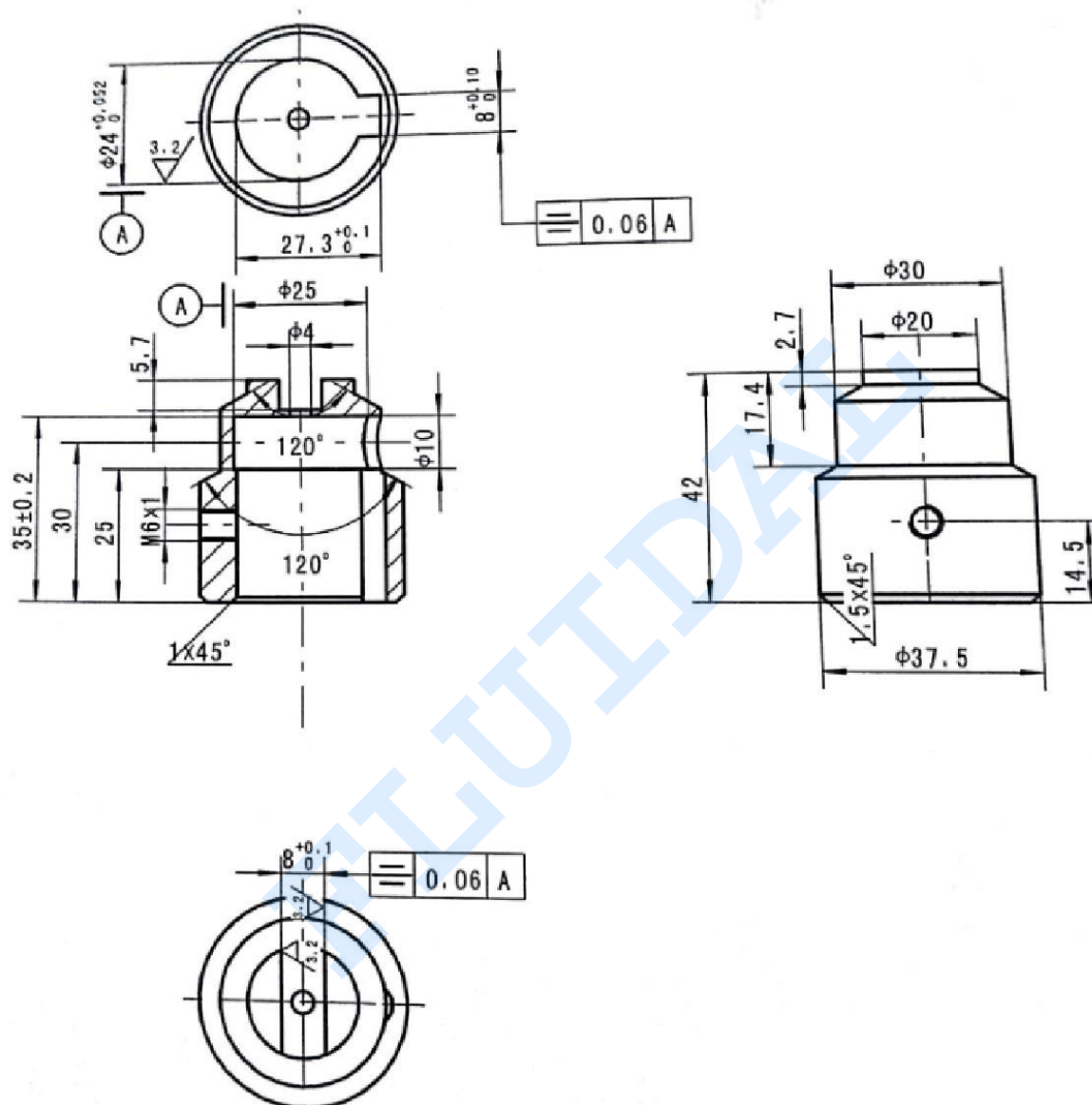
Artículo	Detalles	Tipo	Ø
MC046 H-TD	Adapt. Motor DC-Bomba Trale	VDC	18
MC027 H-TD	1 CV/HP	F080	20
MC061 H-TD	Adapt. Motor AC B14-Bomba Trale	AC B14	21.9
MC029 H-TD	3-5,5 CV/HP	F100	20
MC071 H-TD	0,75-1 CV/HP	C080	19
MC072 H-TD	1,5-2 CV/HP	C090	24
MC053 H-TD	0,33-0,5 CV/HP	F071	19
MC073 H-TD	3-5,5 CV/HP	C100/112	28
MC054 H-TD	1 CV/HP	F080	19
MC056 H-TD	3-5,5 CV/HP	F100	19
MC057 H-TD	Motores / Motors VDC	VDC	14

*** Revisar PDF adjunto ***

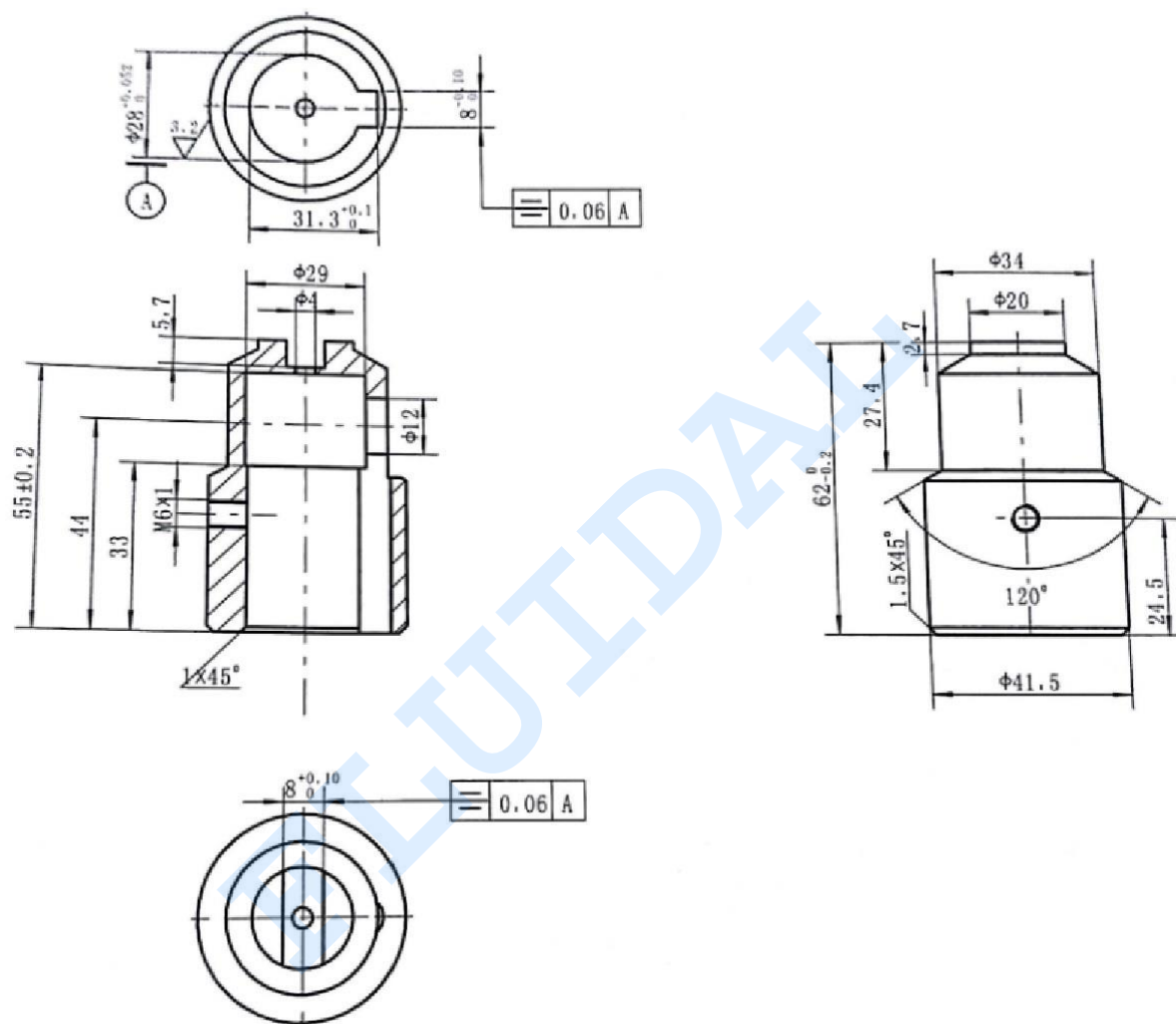
MC027



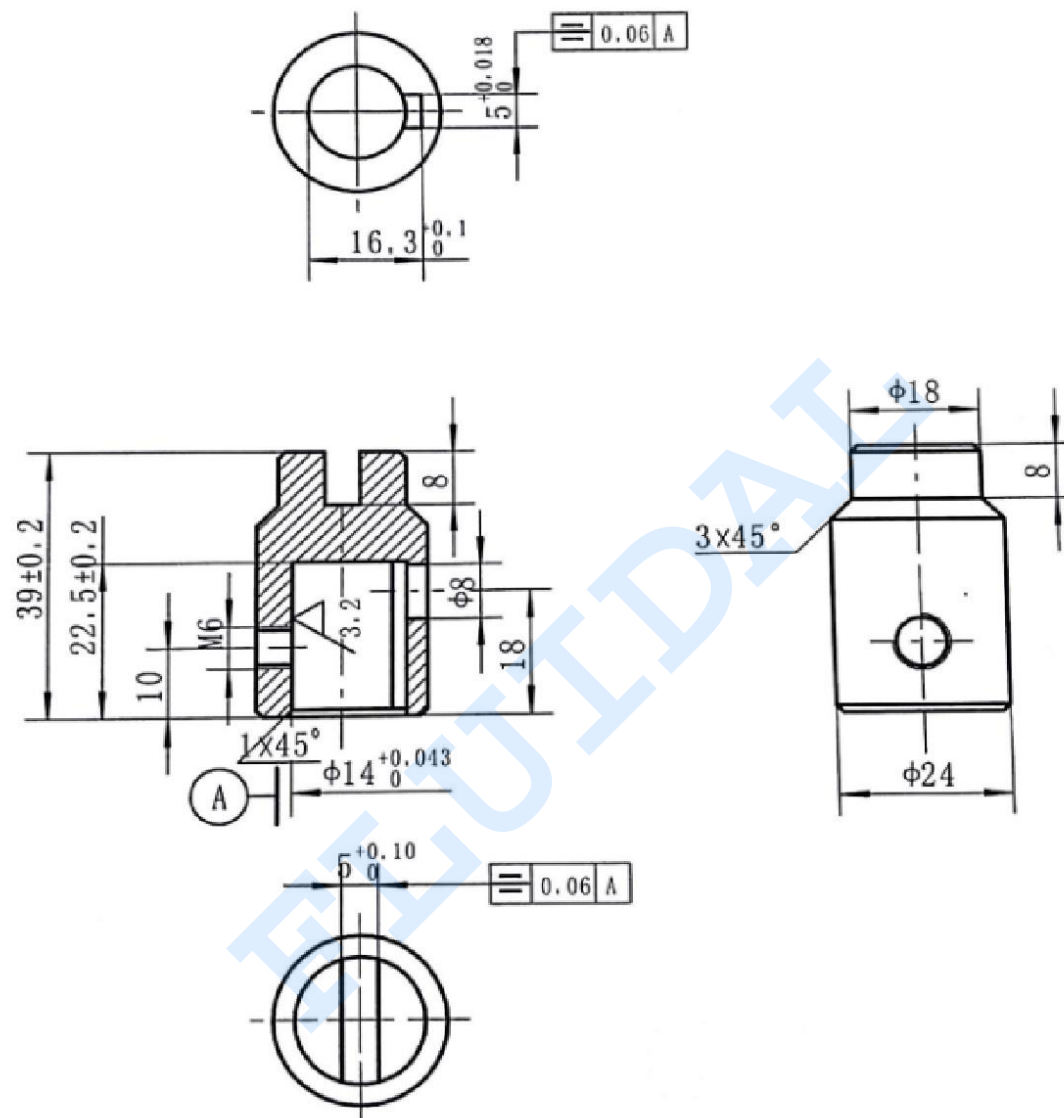
MC028



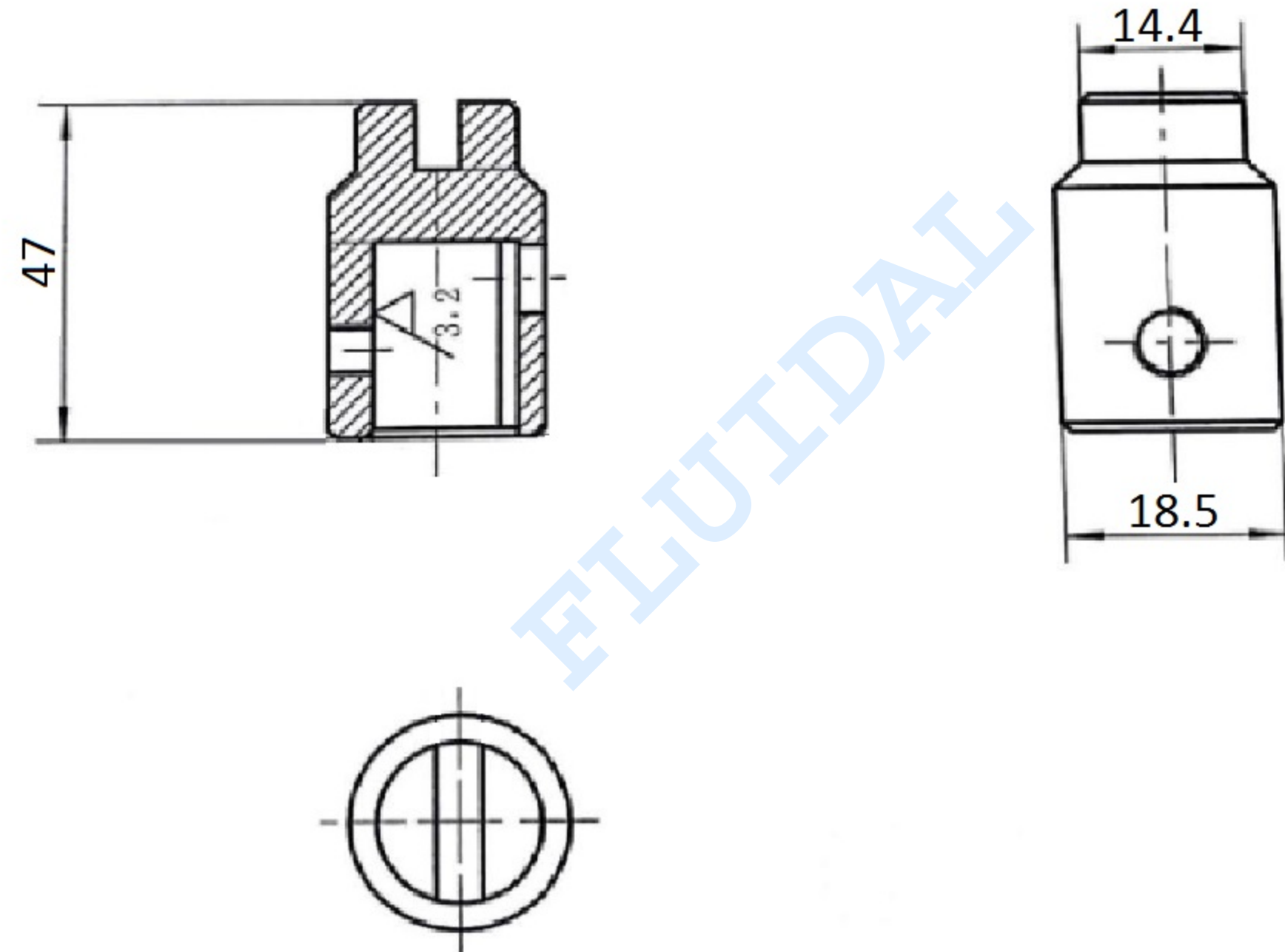
MC029



MC035



MC057 H-TD



Despiece y recambios

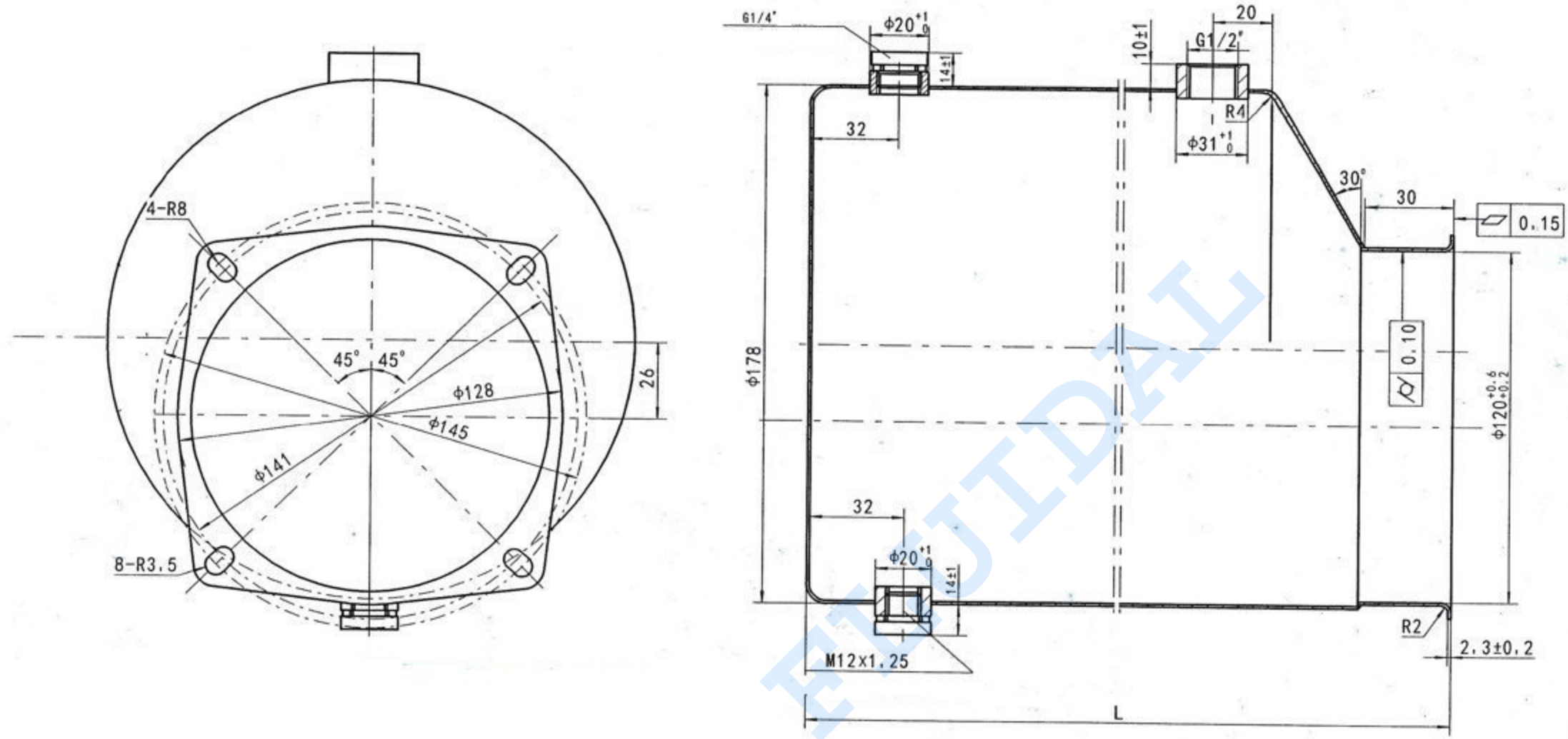
Accesorios

Depósitos



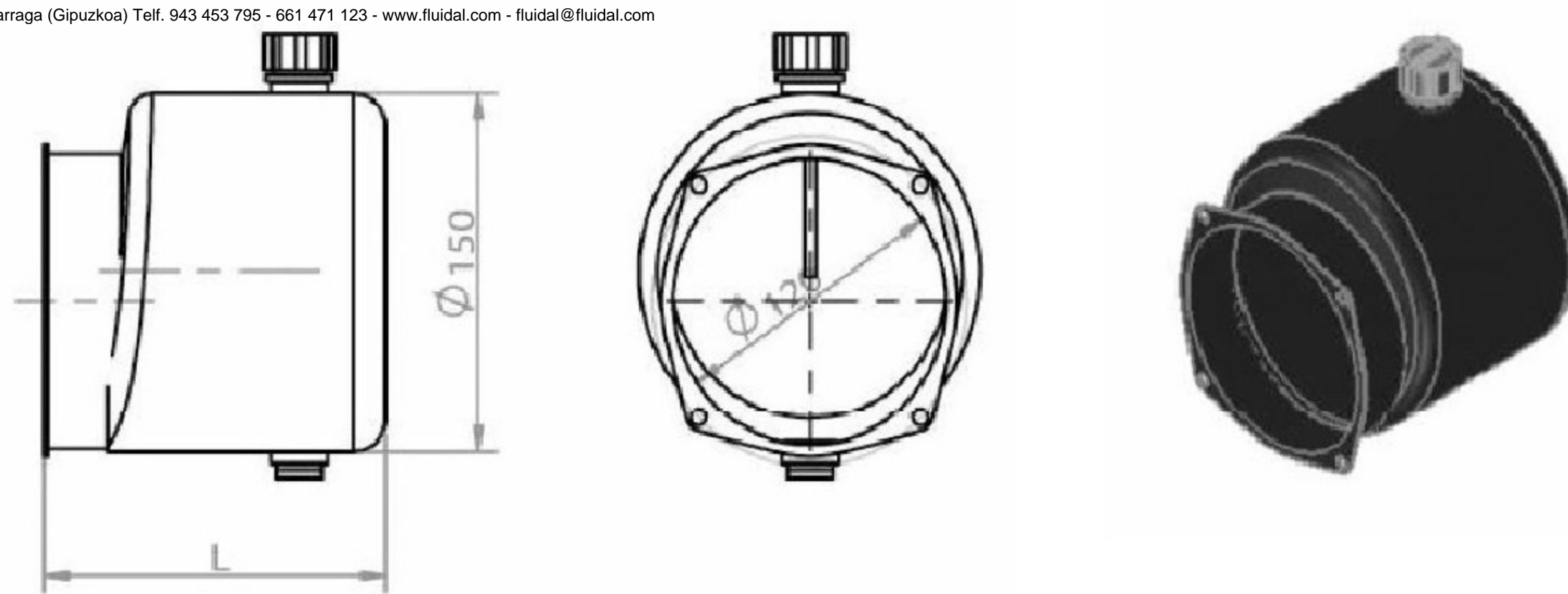
Artículo	Detalles	Tipo	Cap. (l)
MCD2HV H-TD	H/V	H/V	2
MCD3HV H-TD	H/V	H/V	3
MCD4HV H-TD	H/V	H/V	4
MCD5HV H-TD	H/V	H/V	5
MCD6HV H-TD	H/V	H/V	6
MCD8HV H-TD	H/V	H/V	8
MCD10HV H-TD	H/V	H/V	10
MCD2 H-TD	Horizontal	HORIZONTAL	2
MCD3 H-TD	Horizontal	HORIZONTAL	3
MCD12 H-TD	Horizontal	HORIZONTAL	12
MCD15 H-TD	Horizontal	HORIZONTAL	15
MCD20 H-TD	Horizontal	HORIZONTAL	20
MCD30 H-TD	Horizontal	HORIZONTAL	30
MCD2V H-TD	Vertical	VERTICAL	2
MCD5V H-TD	Vertical	VERTICAL	5
MCD9V H-TD	Vertical	VERTICAL	9
MCD15V H-TD	Vertical	VERTICAL	15
MCD20V H-TD	Vertical	VERTICAL	20
MCD30V H-TD	Vertical	VERTICAL	30

*** Revisar PDF adjunto ***

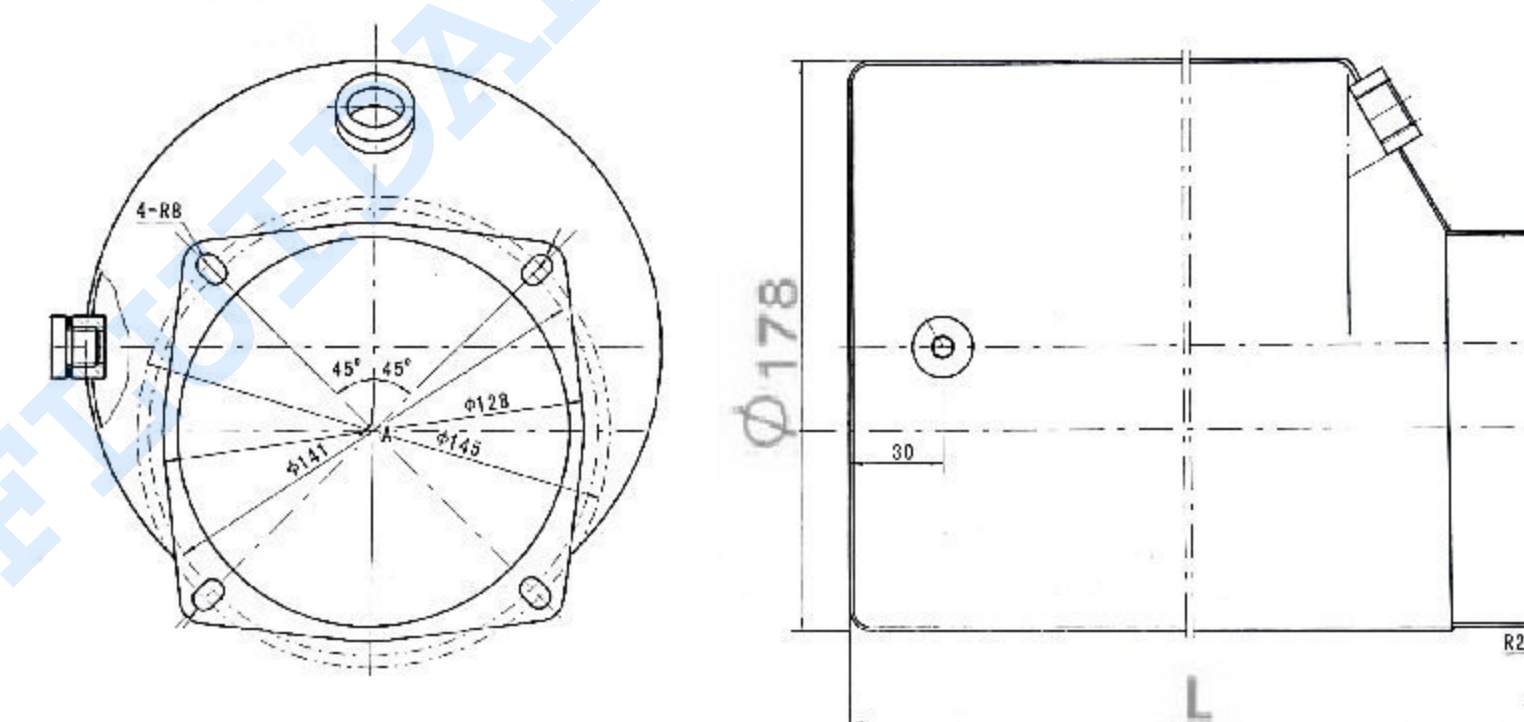
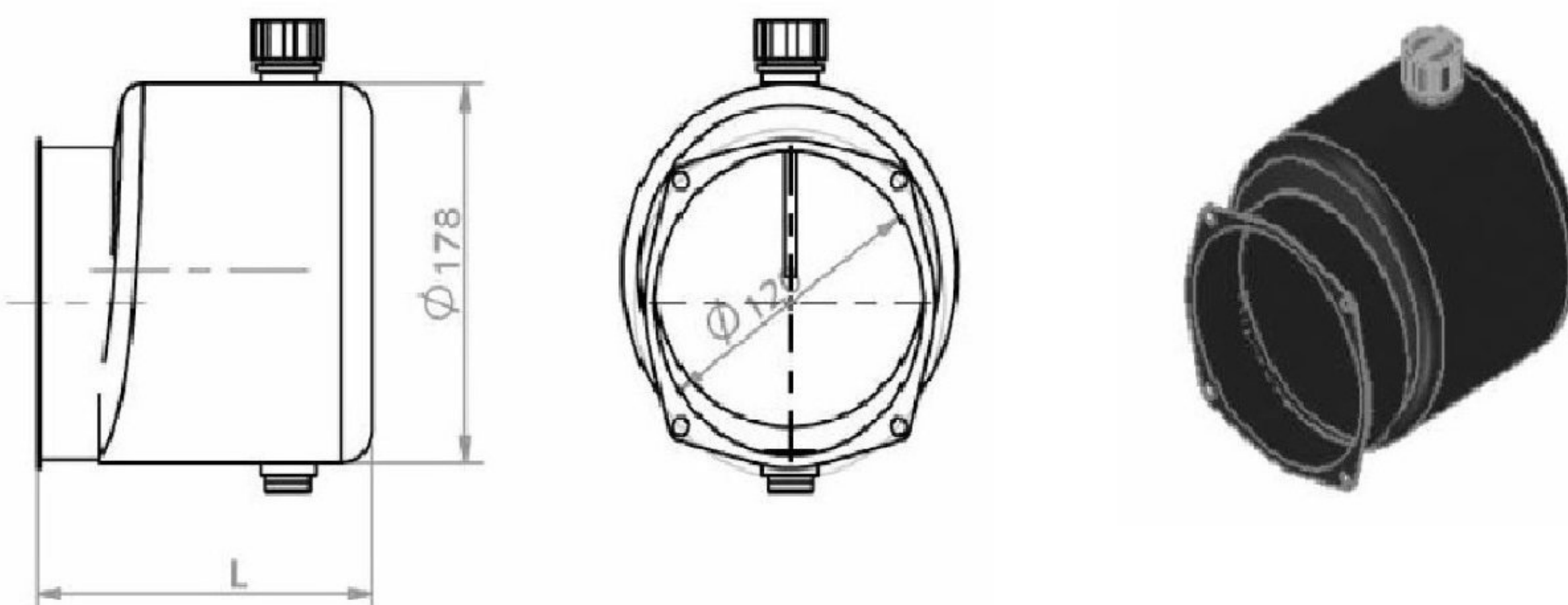
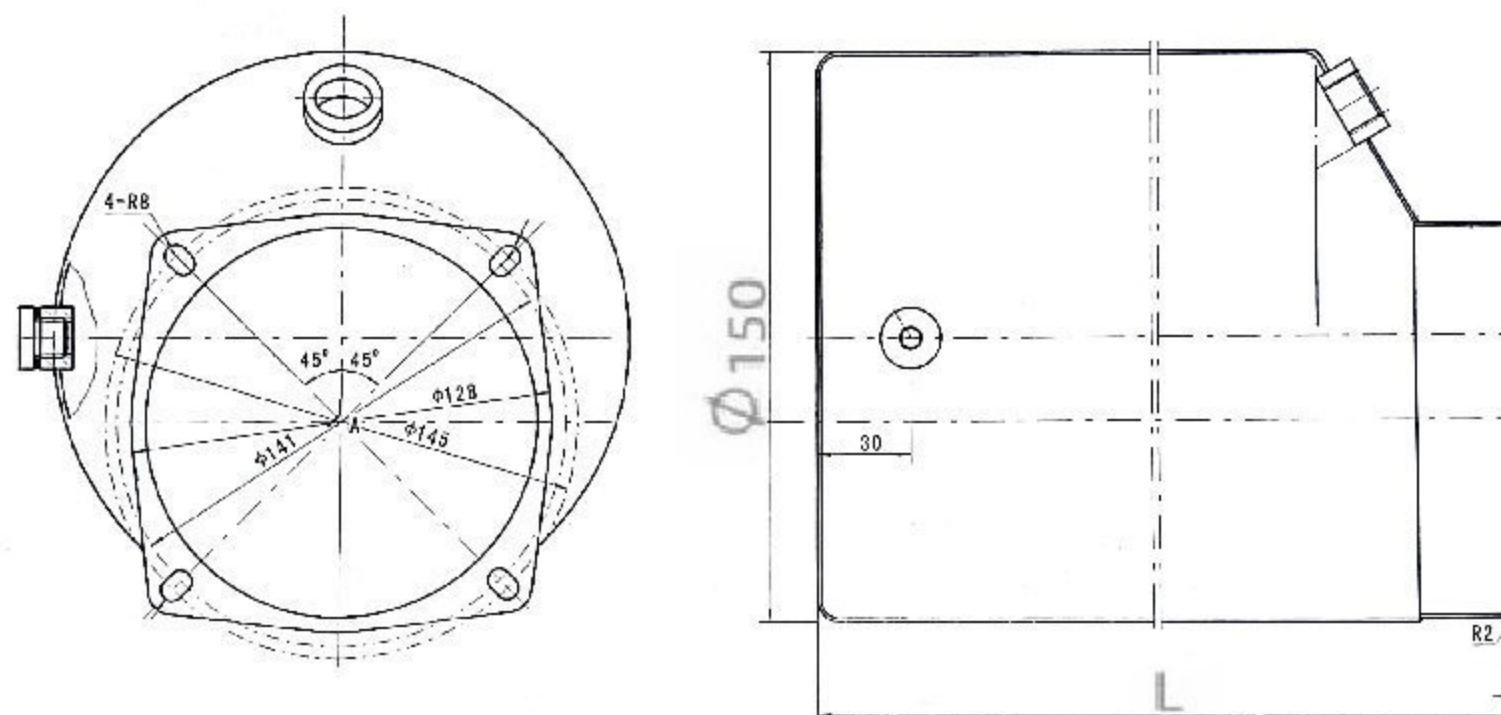


ref	L (mm)
MCD3HV H-TD	180
MCD4HV H-TD	225
MCD5HV H-TD	270
MCD6HV H-TD	290
MCD8HV H-TD	370
MCD10HV H-TD	440

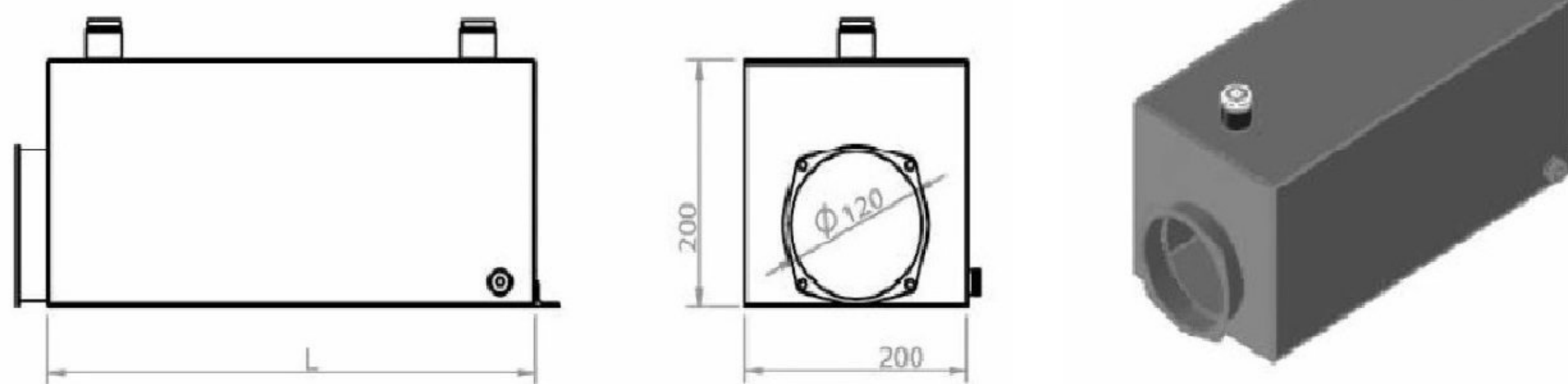
	L (mm)
MCD2 H-TD	210
MCD2V H-TD	210



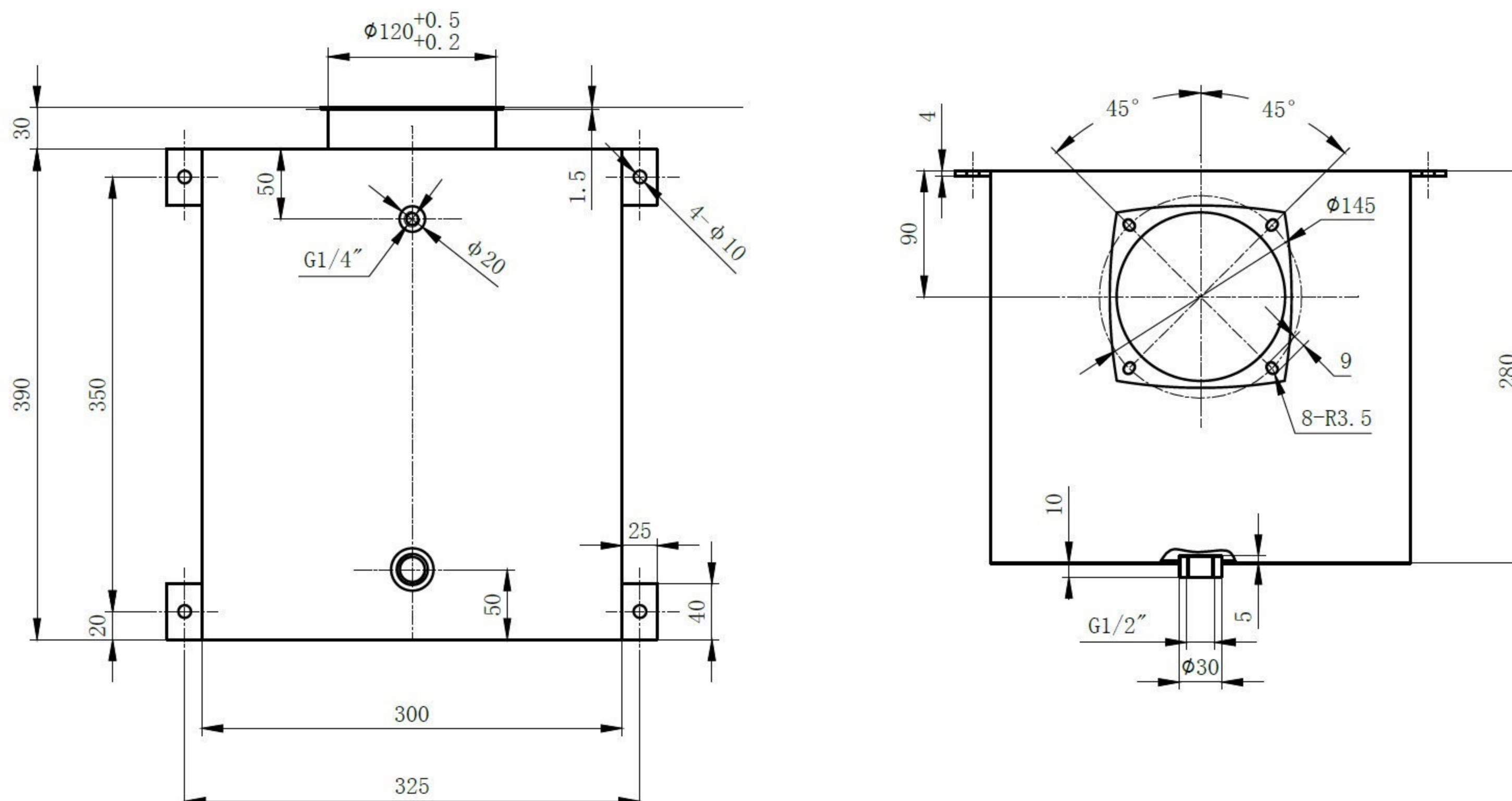
	L (mm)
MCD3 H-TD	215
MCD3V H-TD	215
MCD4 H-TD	225
MCD4V H-TD	225
MCD5 H-TD	270
MCD5V H-TD	270
MCD6 H-TD	290
MCD6V H-TD	290
MCD8 H-TD	370
MCD8V H-TD	370
MCD10 H-TD	440
MCD10V H-TD	440



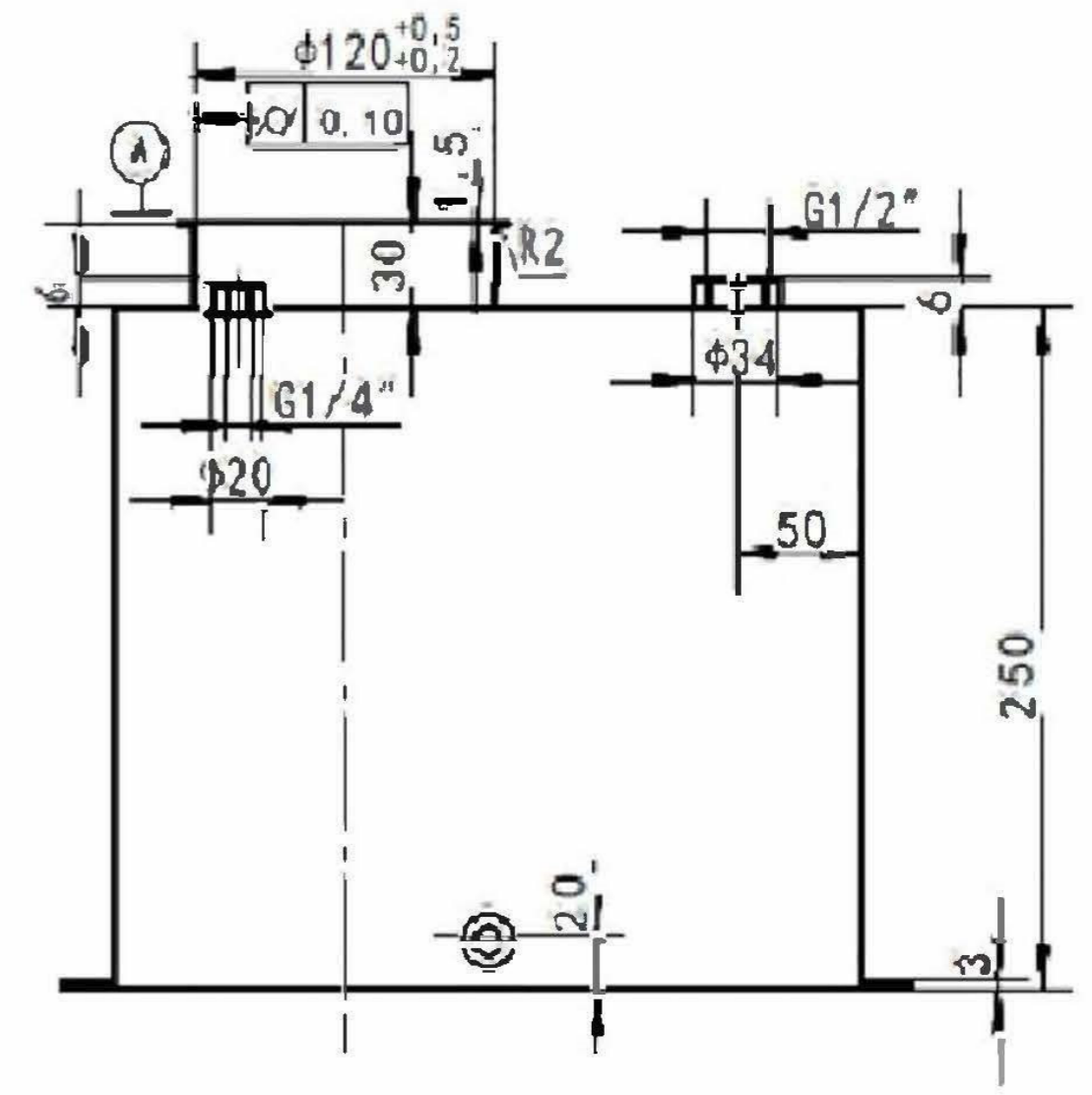
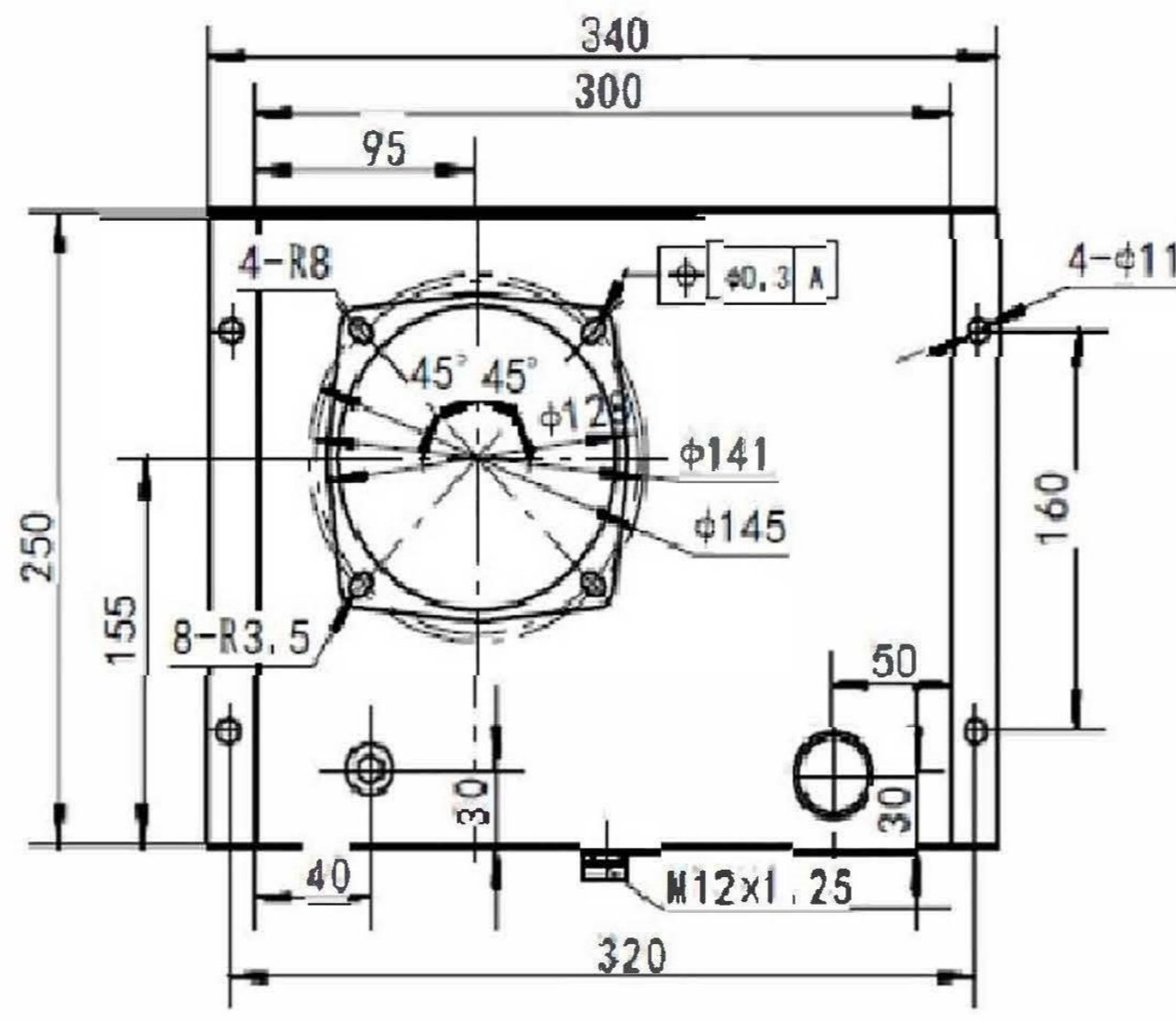
	L (mm)
MCD12 H-TD	330
MCD15 H-TD	440
MCD20 H-TD	560



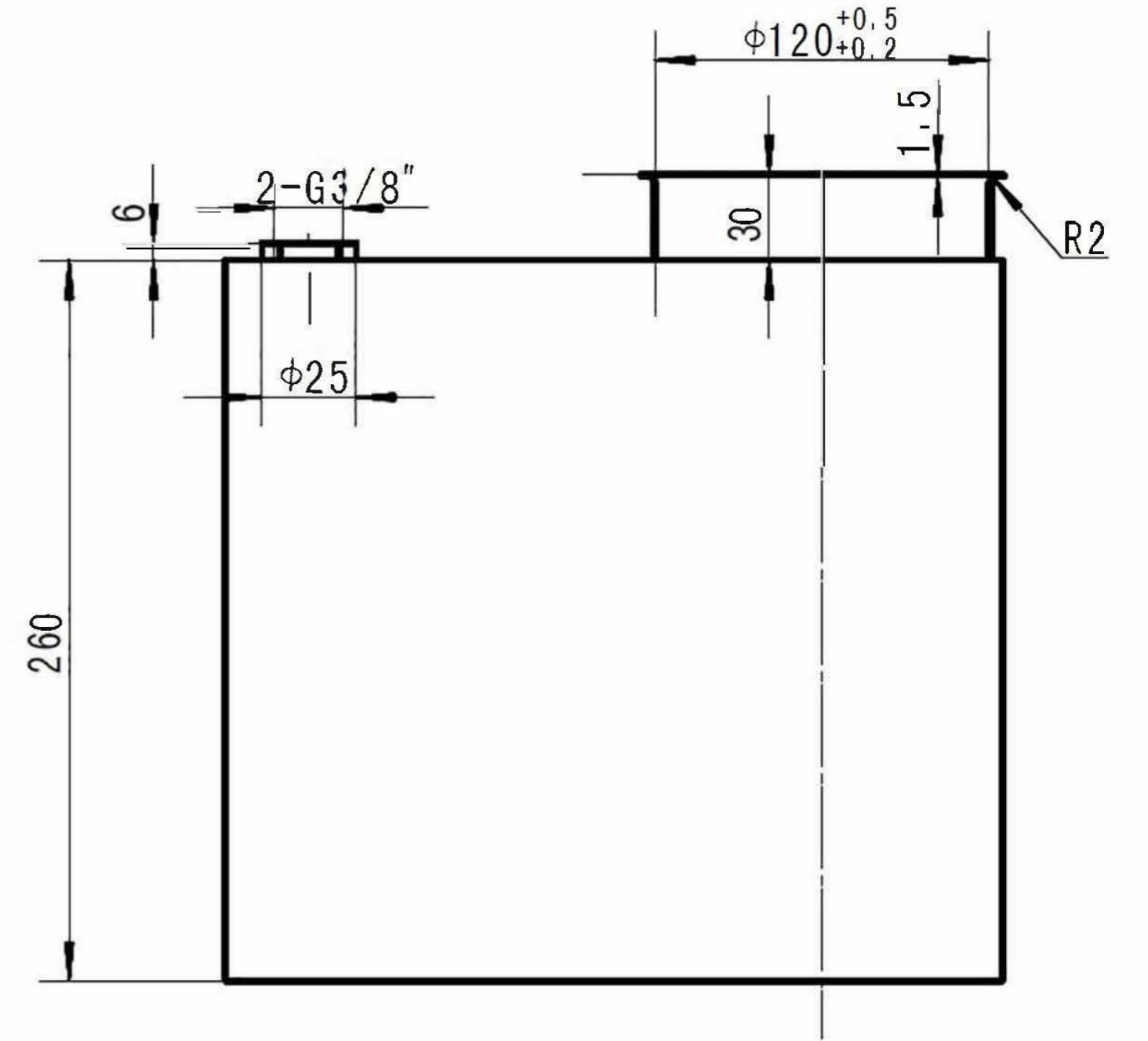
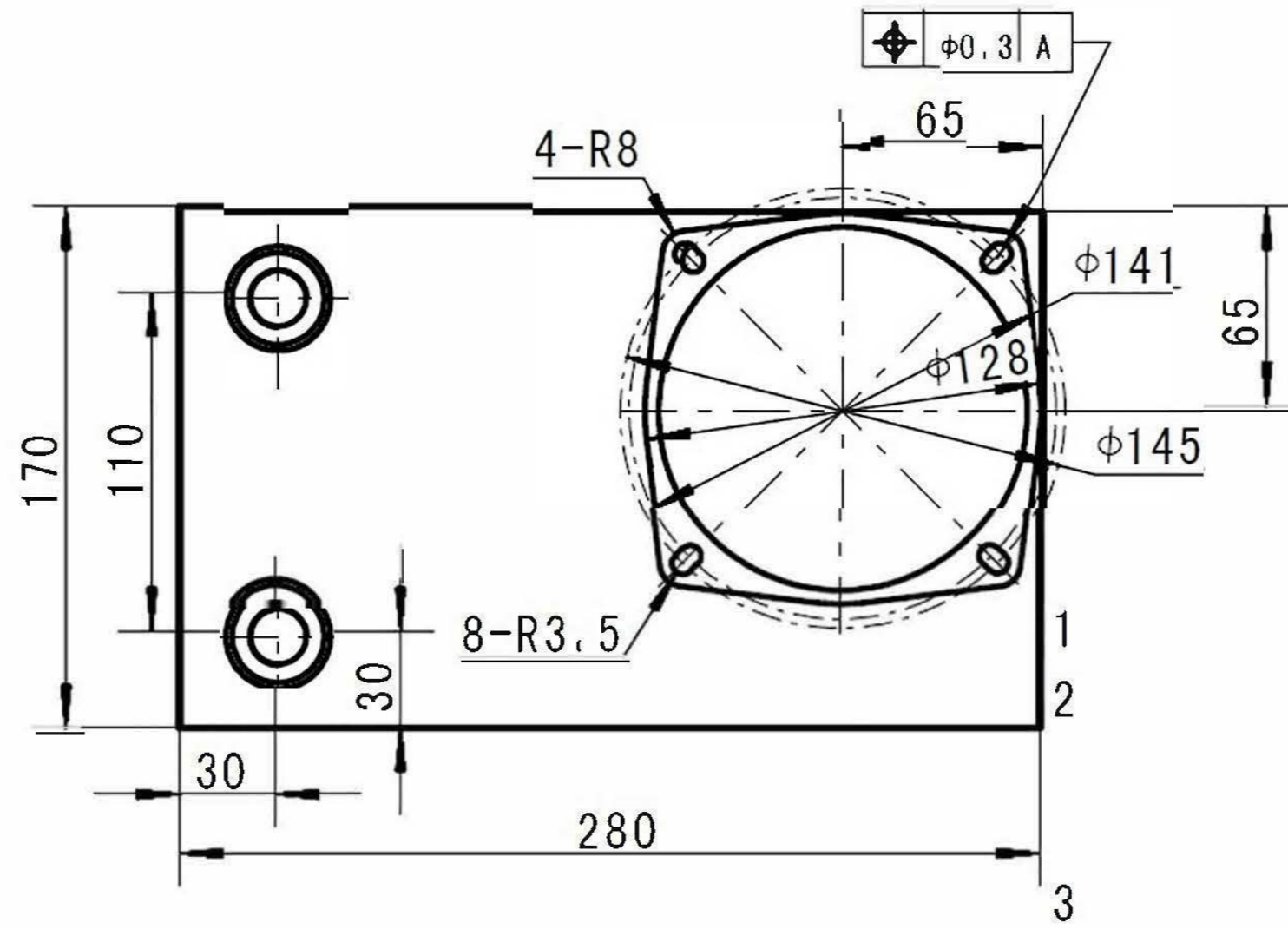
MCD30 H-TD



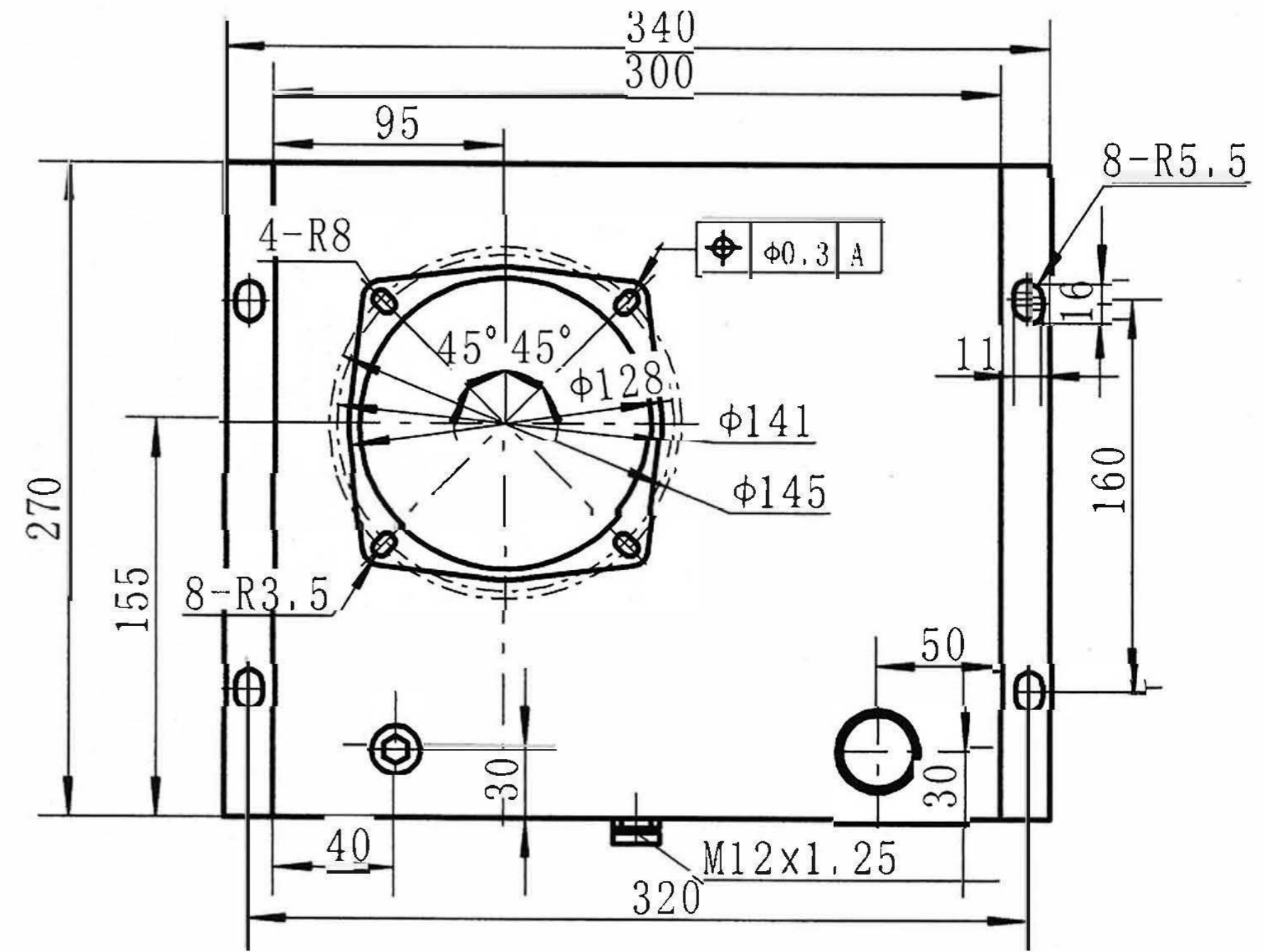
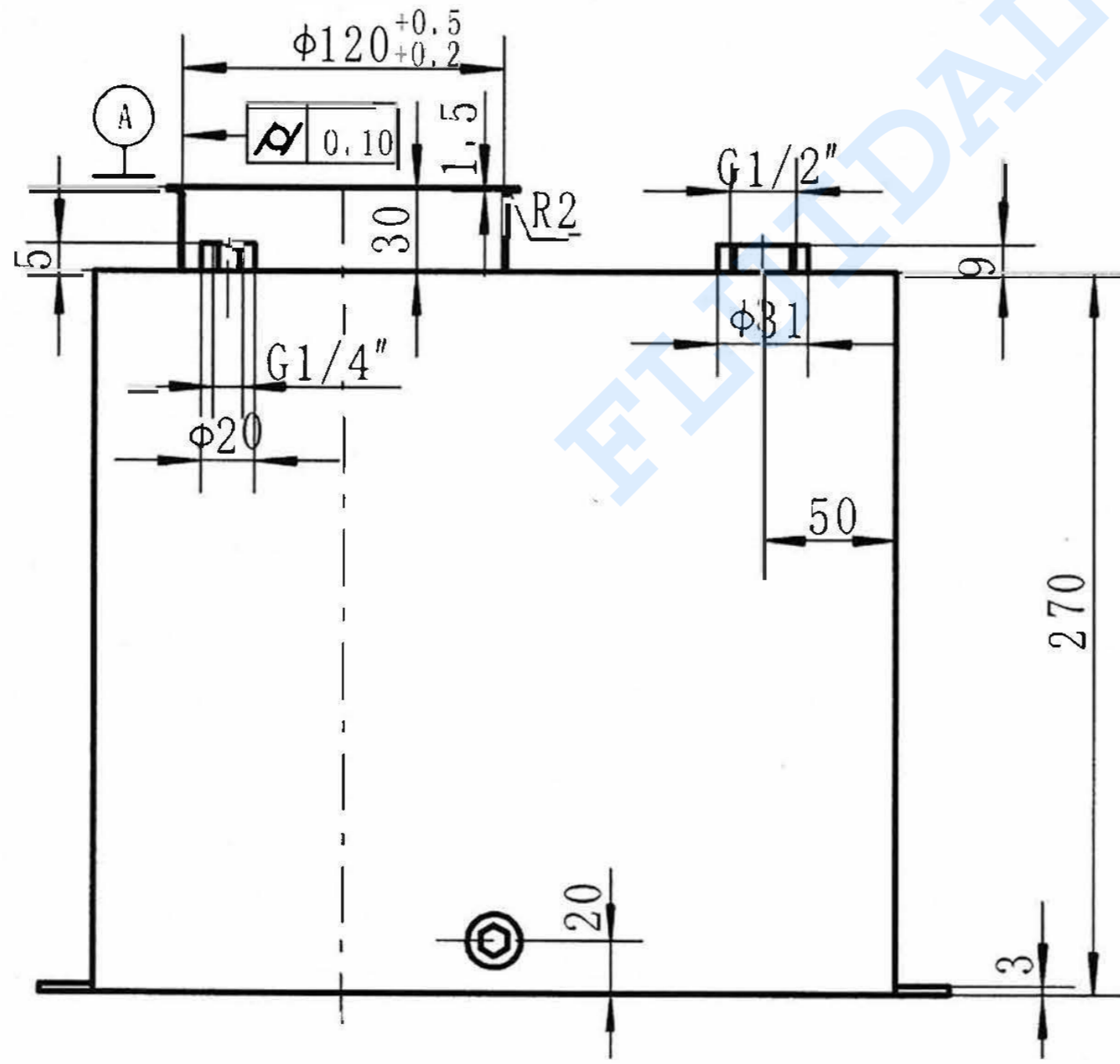
MCD15V H-TD



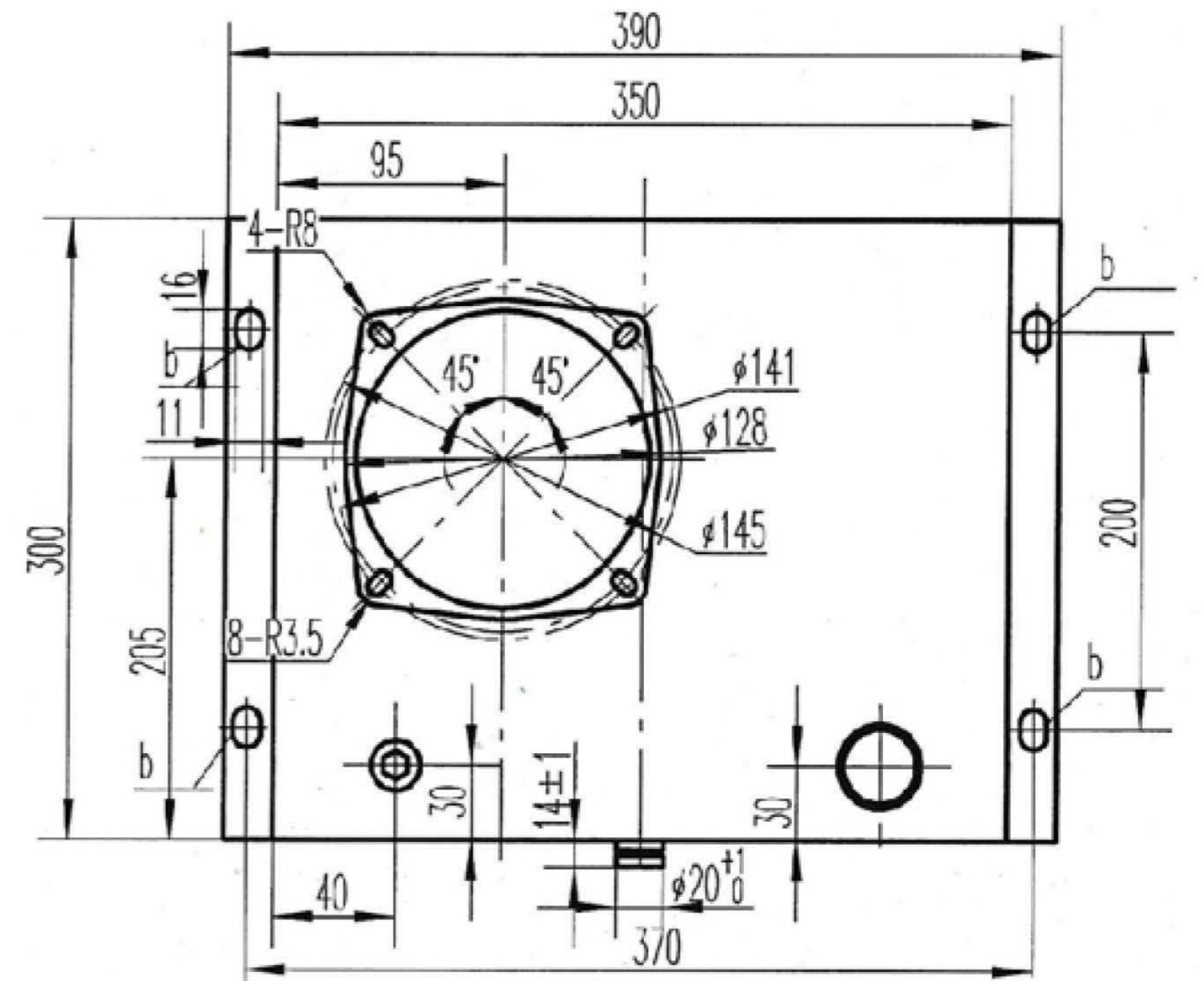
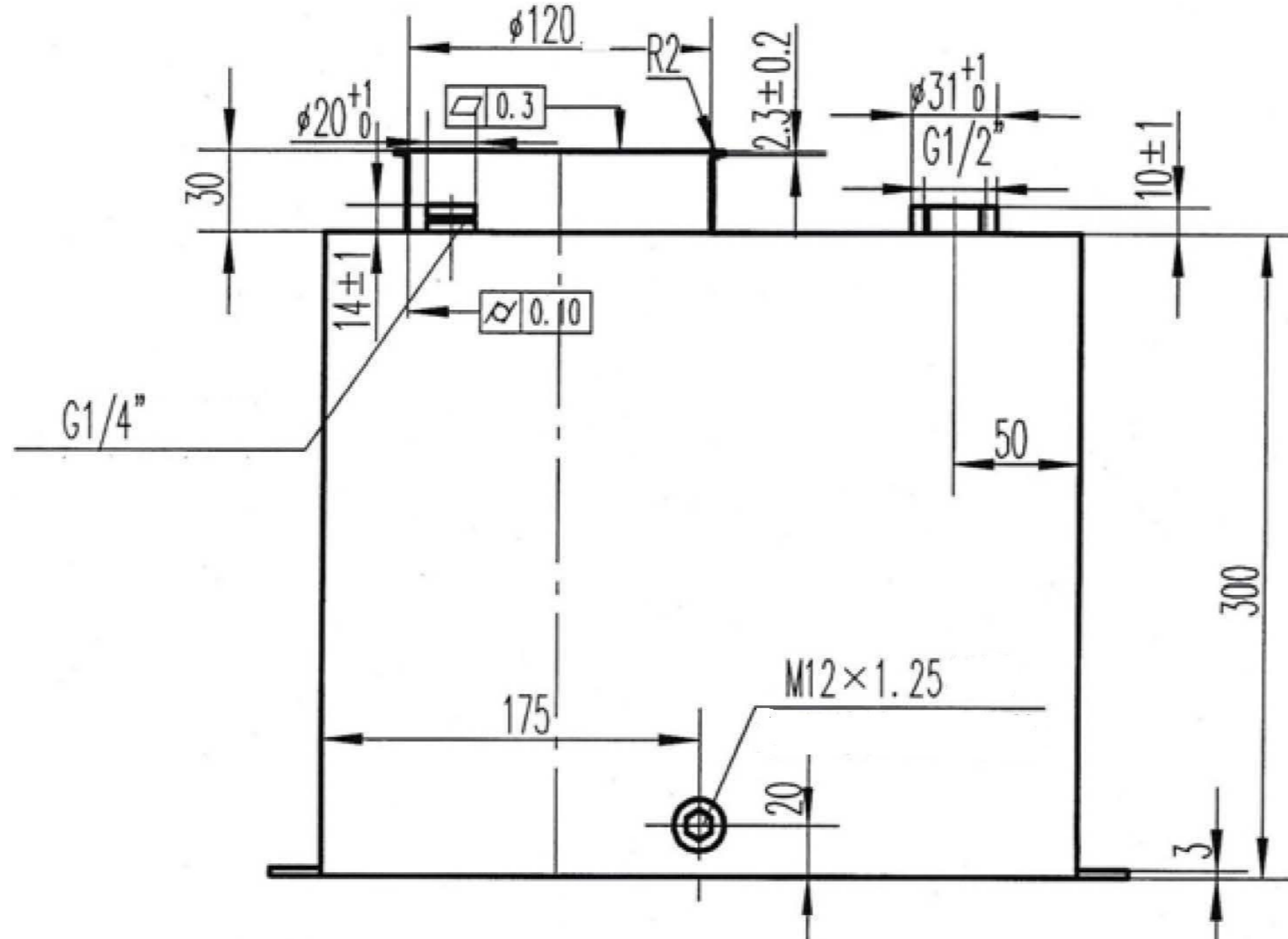
MCD9V H-TD



MCD20V H-TD



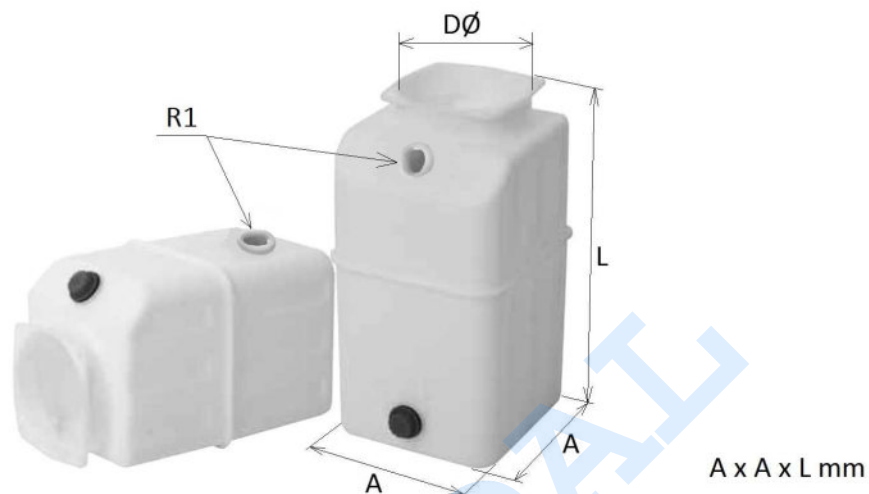
MCD30V H-TD



Despiece y recambios

Accesorios

Depósitos plástico



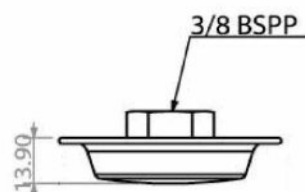
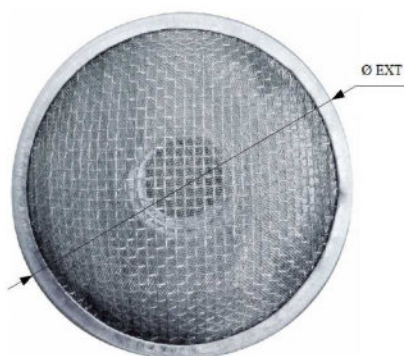
Artículo	R1	A x A x L (mm)	Tipo	Cap. (l)	Ø
MCDP2.5 H-TD	3/8" BSP	140 x 140 x 210	HOR/VERT	2,5	120
MCDP4 H-TD	3/4" BSP	180 x 180 x 200	HOR/VERT	4	120
MCDP5 H-TD	3/4" BSP	180 x 180 x 290	HOR/VERT	5	120
MCDP6 H-TD	3/4" BSP	180 x 180 x 335	HOR/VERT	6	120
MCDP8 H-TD	3/4" BSP	180 x 180 x 440	HOR/VERT	8	120
MCDP10 H-TD	3/4" BSP	180 x 180 x 530	HOR/VERT	10	120
MCDP12 H-TD	3/4" BSP	180 x 180 x 550	HOR/VERT	12	120
MCDP14 H-TD	3/4" BSP	180 x 180 x 595	HOR/VERT	14	120
MCDP16 H-TD	3/4" BSP	180 x 180 x 700	HOR/VERT	16	120
MCDPC16 H-TD	3/4" BSP	230 x 225 x 350	HOR/VERT	16	120

El diámetro entre tornillos de amarre es 142 mm

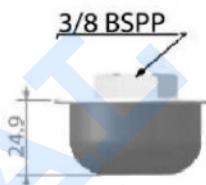
Despiece y recambios

Accesorios

Filtros



MC006 H-TD



MC007 H-TD

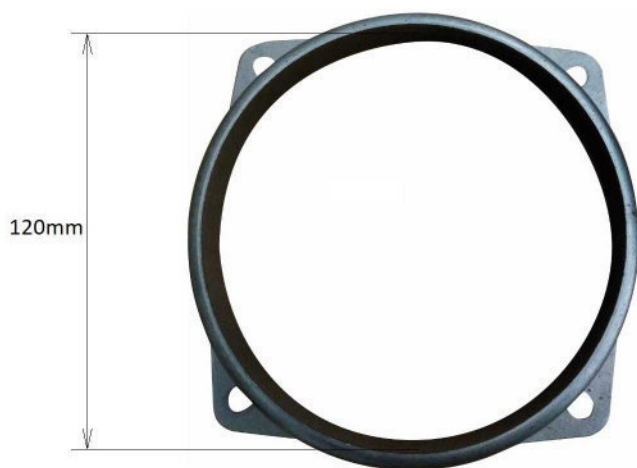
Artículo	Ø ext	Grado filtración
MC006 H-TD	64 mm	150-180 µm
MC007 H-TD	49 mm	180 µm

Despiece y recambios

Accesorios

Bridas

MC002H-TD



ABRAZADERAMCDP140

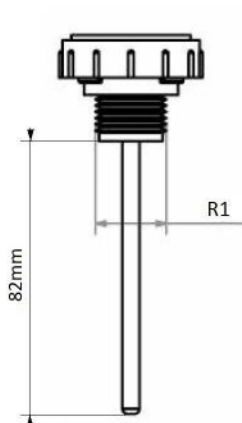


Artículo	Detalles
ABRAZADERAMCDP140	PARA / FOR MCDP
MC002H-TD	BLODIC-TD WELDING FLANGE/ BRIDA SOLDAR BLODIC-TD

Despiece y recambios

Accesorios

Tapones aireadores



Artículo	R1	Detalles
MC045 H-TD	3/8" BSP	Aireador, para depósito / Air breather, for tank
MC004 H-TD	1/2" BSP	Aireador, para depósito / Air breather, for tank
MC060 H-TD	3/4" BSP	Aireador, para depósito / Air breather, for tank

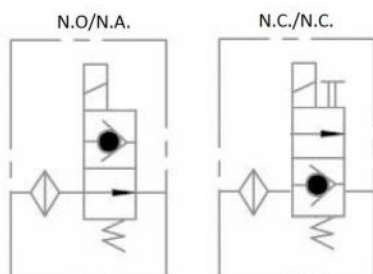
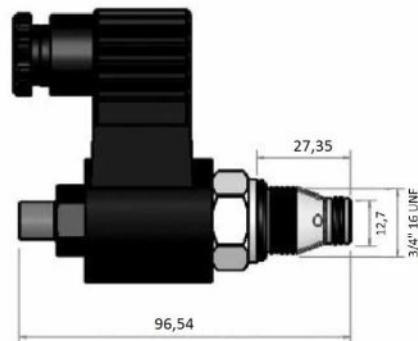
Despiece y recambios

Válvulas

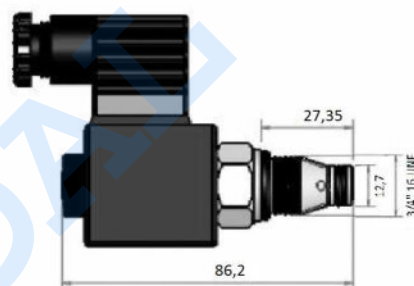
Válvulas de descenso (12,87mm)



MC010 H-TD
MC011 H-TD
MC012 H-TD
MC013 H-TD
MC014 H-TD
MC015 H-TD
MC016 H-TD



MC017 H-TD
MC018 H-TD
MC033H-TD



Consumo: 18W

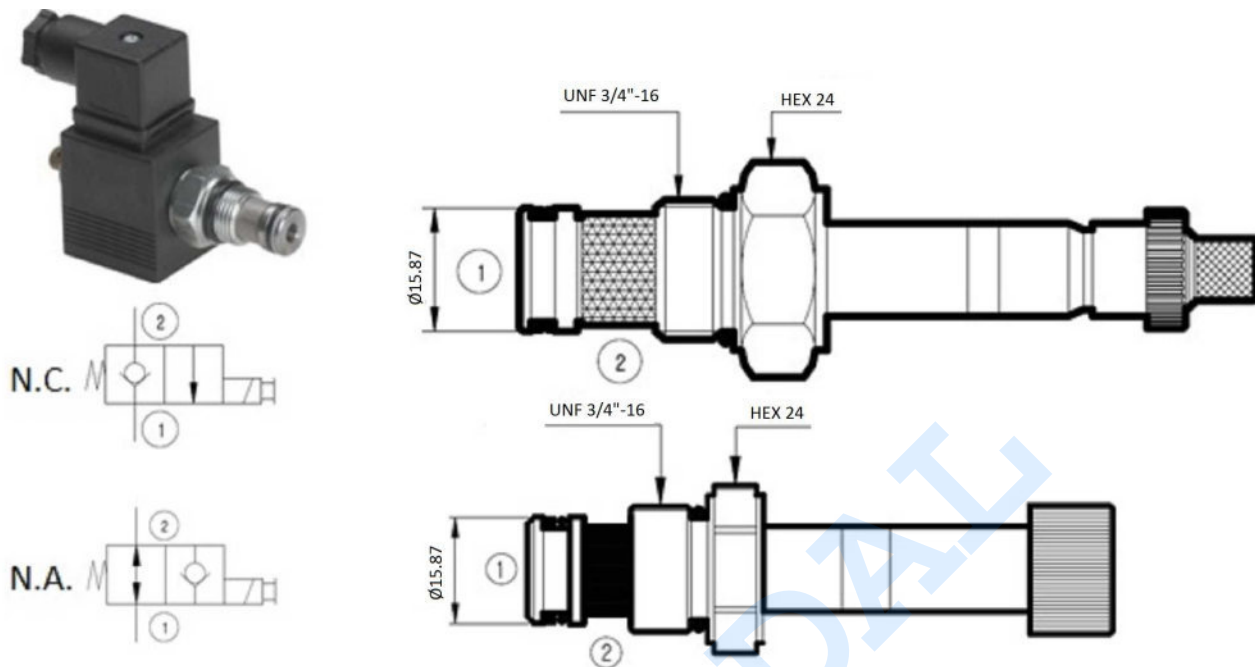
Artículo	Detalles	Voltaje (V)
MC010 H-TD	N.C.	12 VDC
MC012 H-TD	N.C.	110 VAC
MC013 H-TD	N.C.	220 VAC
MC014 H-TD	N.C.	24 VAC
MC015 H-TD	N.C.	110 RAC
MC017 H-TD	N.A./N.O.	12 VDC
MC018 H-TD	N.A./N.O.	24 VDC
MC033 H-TD	N.A./N.O.	220 RAC

Tipo RAC no vienen con conector rectificador por defecto

Despiece y recambios

Válvulas

Válvulas de descenso (15,87mm)



ED 100%

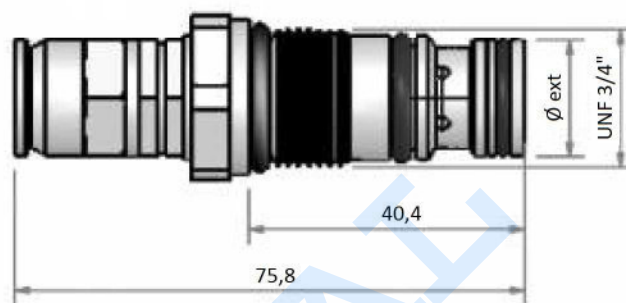
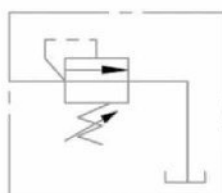
Artículo	Detalles	Voltaje (V)
MC010 H-TD 15.87	N.C.	12 VDC
MC011 H-TD 15.87	N.C.	24 VDC
MC014 H-TD 15.87	N.C.	24 VAC
MC015 H-TD 15.87	N.C.	110 RAC
MC016 H-TD 15.87	N.C.	220 RAC
MC017 H-TD 15.87	N.A./N.O.	12 VDC
MC018 H-TD 15.87	N.A./N.O.	24 VDC
MC033 H-TD 15.87	N.A./N.O.	220 RAC

Las bobinas AC/DC son intercambiables.
 Se pueden usar las bobinas tipo BOF38... y CB34...
 Tipo RAC no vienen con conector rectificador por defecto
 Potencia: 17W

Despiece y recambios

Válvulas

Válvulas limitadoras de presión

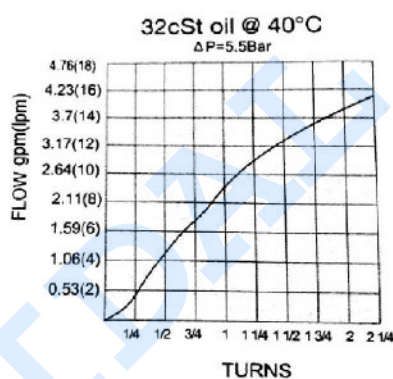
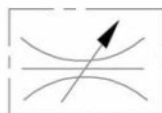
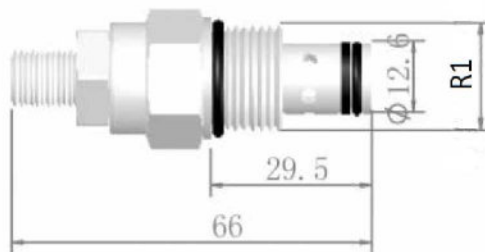


Artículo	Ø ext	Campo reg. (bar)
MC031 H-TD 15.87	15,87 mm	50-250
MC032 H-TD 15.87	15,87 mm	10-100
MC032 H-TD	17 mm	30-250
MC034 H-TD 15.87	15,87 mm	50-150

Despiece y recambios

Válvulas

Válvulas reguladoras de caudal

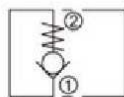
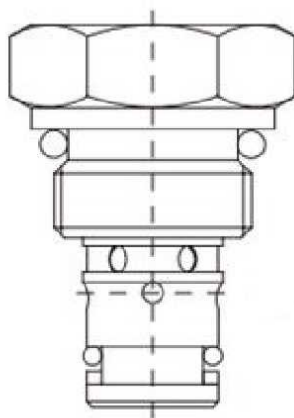


Artículo	R1	Ø ext
MC019 H-TD	3/4" 16 UNF	12,6 mm

Despiece y recambios

Válvulas

Antirretornos



Artículo	DETALLES
MC058 H-TD	ANTIRRETORNO / NON-RETURN 3/4 UNF 12.7MM

Presión de apertura del antirretorno 0.3 bar

Despiece y recambios

Válvulas

Placas base



<p>MC020 H-TD</p>		
<p>MC022 H-TD</p>		
<p>MC021 H-TD</p>		

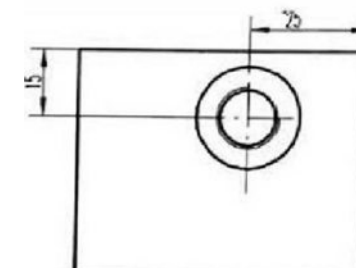
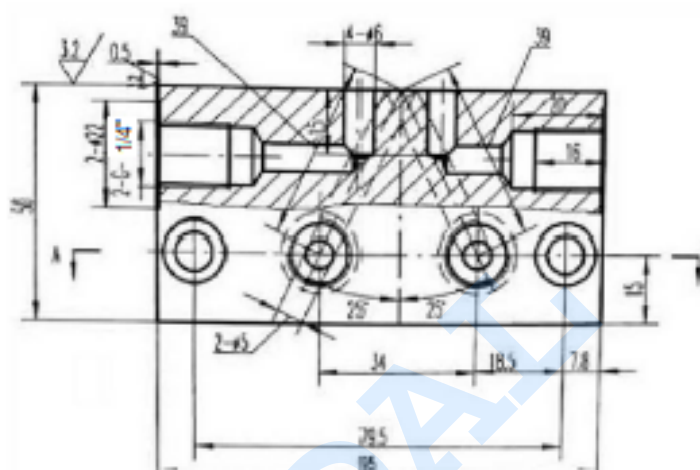
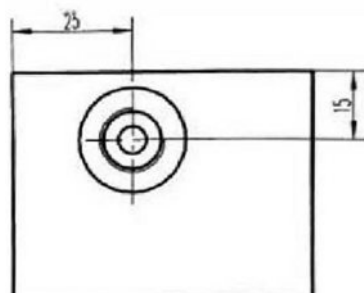
*MC023 y MC043 (PDF)

Artículo	Detalles
MC020 H-TD	Soporte adaptador placa base / Support adaptor modular block
MC021 H-TD	Para 1 electroválvula en serie / For 1 directional valve in serie
MC022 H-TD	Para electroválvulas en paralelo / For directional valves in parallel 1/4"BSP
MC023 H-TD 38	Para 1 electroválvula con espaciador 3/8" / For 1 directional valve with spacer 3/8"
MC023 H-TD	Para 1 electroválvula con espaciador / For 1 directional valve with spacer
MC043 H-TD	Placa base especial SB76 Trale/ SB76 Trale special subplate

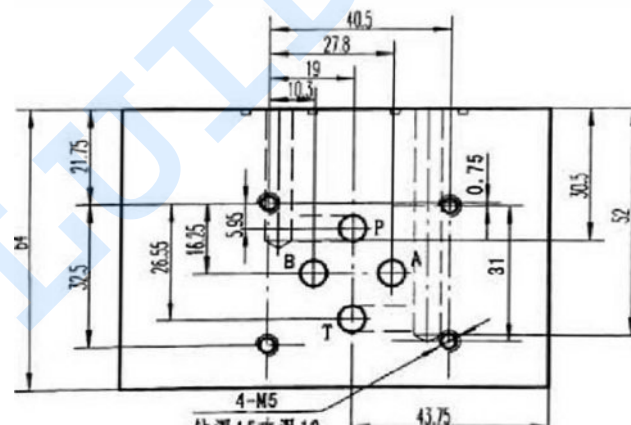
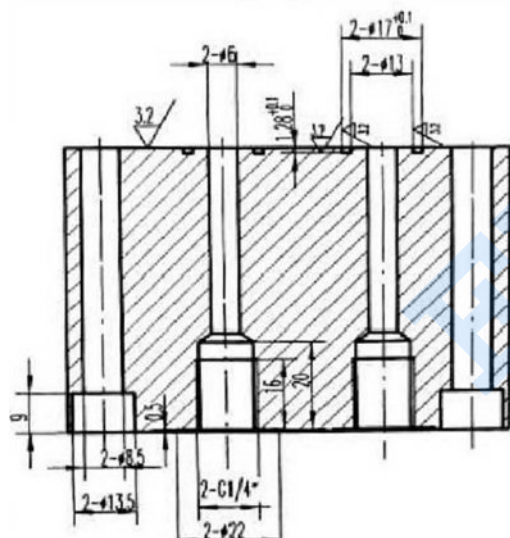
*** Revisar PDF adjunto ***

Las juntas tóricas de estas referencias son 14x1.79/90º

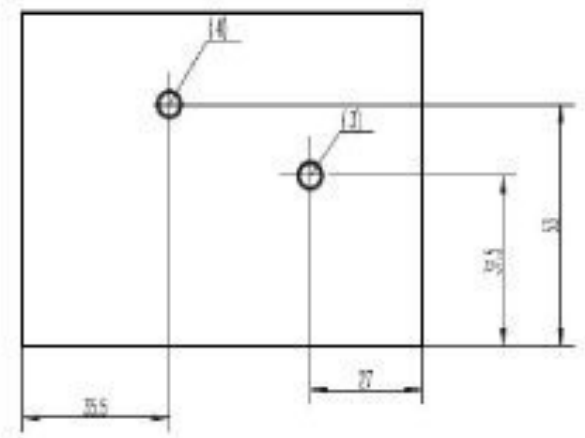
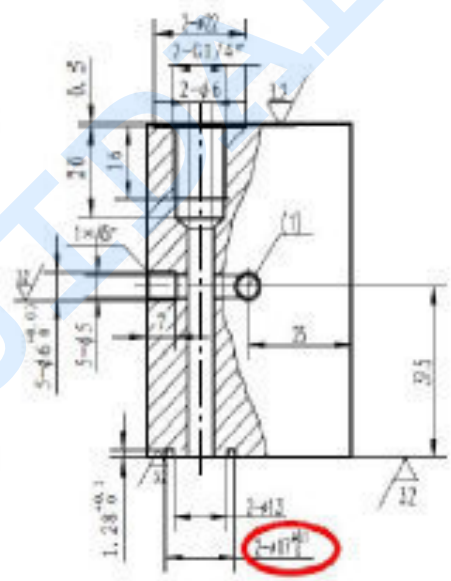
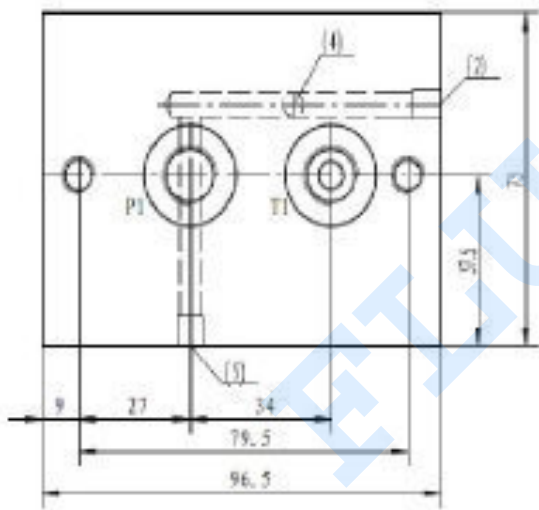
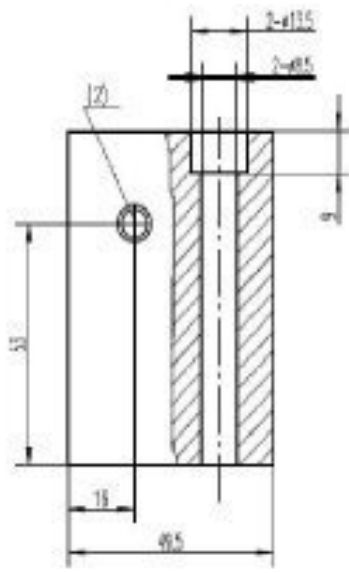
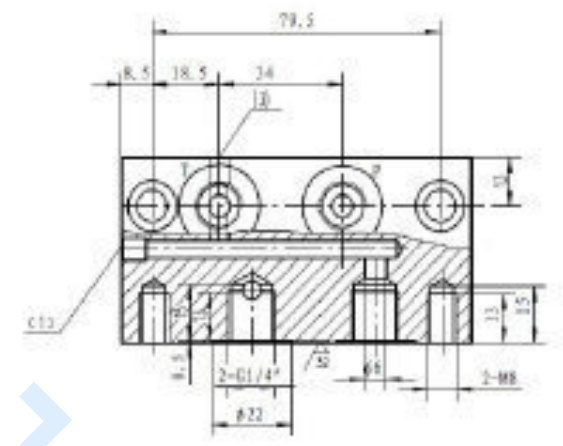
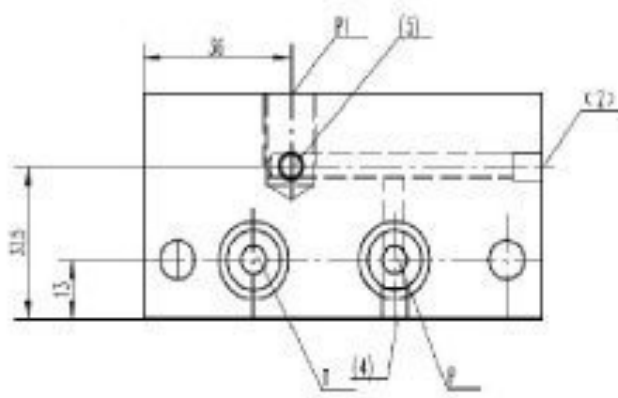
MC023 H-TD



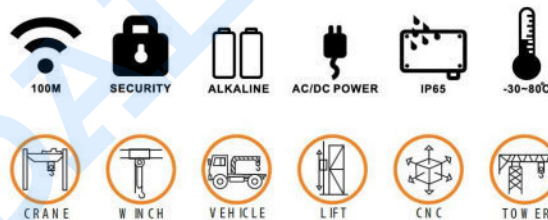
A - A



MC043 H-TD



Despiece y recambios
Emisores / receptores



Artículo	Nº botones
ERT2 H-TD	2
ERT4 H-TD	4
ERT6 H-TD	6
ERT8 H-TD	8
ERET4 H-TD	4 + parada de emergencia
ERET6 H-TD	6 + Parada de emergencia
ERET8 H-TD	8 + Stop emergencia
ERET10 H-TD	10 + Stop emergencia
ERET12 H-TD	12 + Stop emergencia

*** Revisar PDF adjunto ***

ERET4 H-TD



- 1 Emergency Stop Switch
- 1 ON/OFF Switch
- 1 Start key
- 4 Single keys
- 1 LED (2 colors)



Technical Data

Dimension (excluding antenna)	155X50X45mm
Weight (excluding batteries)	300g
Power Supply	2XAA battery
Operating Range	50~100m
Frequency	422.4 ~ 438MHz
Response Time	0.0001s
Housing Material	PA66
Protection Degree	IP65
Operating and Storage Temperature	-30°C ~ +80°C

Receiving Unit

Dimension (excluding antenna)	200X80X70mm
Weight	860 ~ 940g
Power Supply	AC/DC12 ~ 24V, AC36 ~ 440V
Operating Range	50~100m
LED	1



ERET6 H-TD



- 1 Emergency Stop Switch
- 1 ON/OFF Switch
- 1 Start key
- 6 Single keys
- 1 LED (2 colors)



Technical Data

Dimension (excluding antenna)	155X50X45mm
Weight (excluding batteries)	300g
Power Supply	2XAA battery
Operating Range	50~100m
Frequency	422.4 ~ 438MHz
Response Time	0.0001s
Housing Material	PA66
Protection Degree	IP65
Operating and Storage Temperature	-30°C ~ +80°C

Receiving Unit

Dimension (excluding antenna)	200X80X70mm
Weight	860 ~ 940g
Power Supply	AC/DC12 ~ 24V, AC36 ~ 440V
Operating Range	50~100m
LED	1



ERET8 H-TD



- 1 Emergency Stop Switch
- 1 ON/OFF Switch
- 1 Start key
- 8 Single keys
- 1 LED (2 colors)



Technical Data

Dimension (excluding antenna)	155X50X45mm
Weight (excluding batteries)	300g
Power Supply	2XAA battery
Operating Range	50~100m
Frequency	422.4 ~ 438MHz
Response Time	0.0001s
Housing Material	PA66
Protection Degree	IP65
Operating and Storage Temperature	-30°C ~ +80°C

Receiving Unit

Dimension (excluding antenna)	200X80X70mm
Weight	860~ 940g
Power Supply	AC/DC12 ~ 24V, AC36 ~ 440V
Operating Range	50~100m
LED	1



ERET10 H-TD



- 1 Emergency Stop Switch
- 1 ON/OFF Switch
- 1 Start key
- 10 Single keys
- 1 LED (2 colors)



100M



SECURITY



ALKALINE



AC/DC POWER



IP65



-30~80°C



CRANE



WINCH



VEHICLE



LIFT



CNC



TOWER

Technical Data

Dimension (excluding antenna)	155X50X45mm
Weight (excluding batteries)	300g
Power Supply	2XAA battery
Operating Range	50~100m
Frequency	422.4 ~ 438MHz
Response Time	0.0001s
Housing Material	PA66
Protection Degree	IP65
Operating and Storage Temperature	-30°C ~ +80°C

Receiving Unit

Dimension (excluding antenna)	200X80X70mm
Weight	860 ~ 940g
Power Supply	AC/DC12 ~ 24V, AC36 ~ 440V
Operating Range	50~100m
LED	1



ERET12 H-TD



- 1 Emergency Stop Switch
- 1 ON/OFF Switch
- 1 Start key
- 12 Single keys
- 1 LED (2 colors)



100M



SECURITY



ALKALINE



AC/DC POWER



IP65



-30~80°C



CRANE



WINCH



VEHICLE



LIFT



CNC



TOWER

Technical Data

Dimension (excluding antenna)	155X50X45mm
Weight (excluding batteries)	300g
Power Supply	2XAA battery
Operating Range	50~100m
Frequency	422.4 ~ 438MHz
Response Time	0.0001s
Housing Material	PA66
Protection Degree	IP65
Operating and Storage Temperature	-30°C ~ +80°C

Receiving Unit

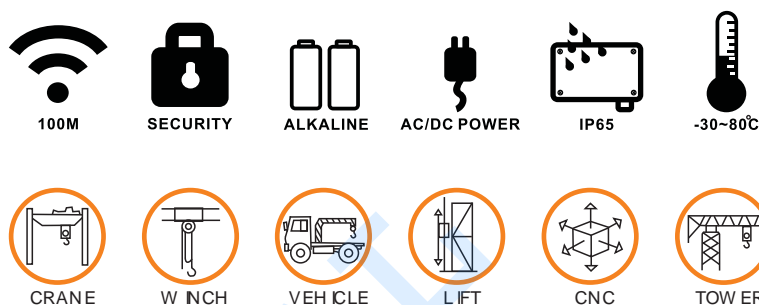
Dimension (excluding antenna)	225X195X70mm
Weight	1800~2500g
Power Supply	AC/DC12 ~ 24V, AC36 ~ 440V
Operating Range	50~100m



ERT2 H-TD



- 1 Start key
- 1 STOP key
- 2 Available Command keys
- 1 LED (2 colors)



Technical Data

Dimension (excluding antenna)	100X47X30mm
Weight (excluding batteries)	110g
Power Supply	2XAAA battery
Operating Range	50~100m
Frequency	422.4 ~ 438MHz
Response Time	0.0001s
Housing Material	PA66
Protection Degree	IP65
Operating and Storage Temperature	-30°C ~ +80°C

Receiving Unit

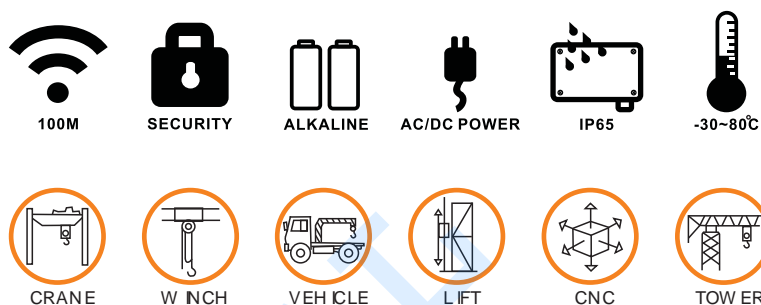
Dimension (excluding antenna)	130X95X52mm
Weight	500~ 550g
Power Supply	AC/DC12 ~ 24V, AC36 ~ 440V
Operating Range	50~100m
LED	1



ERT4 H-TD



- 1 Start key
- 1 STOP key
- 4 Available Command keys
- 1 LED (2 colors)



Technical Data

Dimension (excluding antenna)	100X47X30mm
Weight (excluding batteries)	110g
Power Supply	2XAAA battery
Operating Range	50~100m
Frequency	422.4 ~ 438MHz
Response Time	0.0001s
Housing Material	PA66
Protection Degree	IP65
Operating and Storage Temperature	-30°C ~ +80°C

Receiving Unit

Dimension (excluding antenna)	130X95X52mm
Weight	500~ 550g
Power Supply	AC/DC12 ~ 24V, AC36 ~ 440V
Operating Range	50~100m
LED	1



ERT6 H-TD



- 1 Magnetic Emergency key
- 1 Start key
- 1 Stop key
- 6 Available Command keys
- 1 LED (2 colors)



Technical Data

Dimension (excluding antenna)	155X65X45mm
Weight (excluding batteries)	300g
Power Supply	2XAA battery
Operating Range	50~100m
Frequency	422.4 ~ 438MHz
Response Time	0.0001s
Housing Material	PA66
Protection Degree	IP65
Operating and Storage Temperature	-30°C ~ +80°C

Receiving Unit

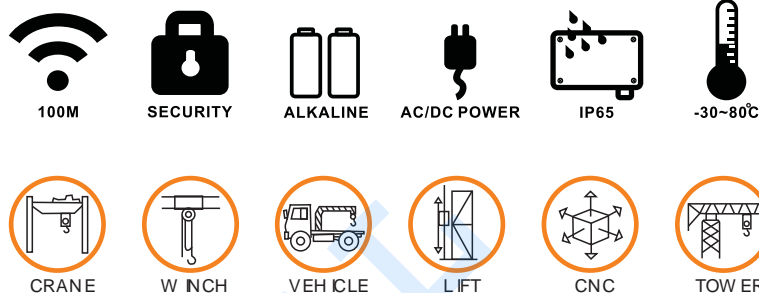
Dimension (excluding antenna)	200X80X70mm
Weight	860 ~ 940g
Power Supply	AC/DC12 ~ 24V, AC36 ~ 440V
Operating Range	50~100m
LED	1



ERT8 H-TD



- 1 Magnetic Emergency key
- 1 START key
- 1 STOP key
- 8 Available Command keys
- 1 LED (2 colors)



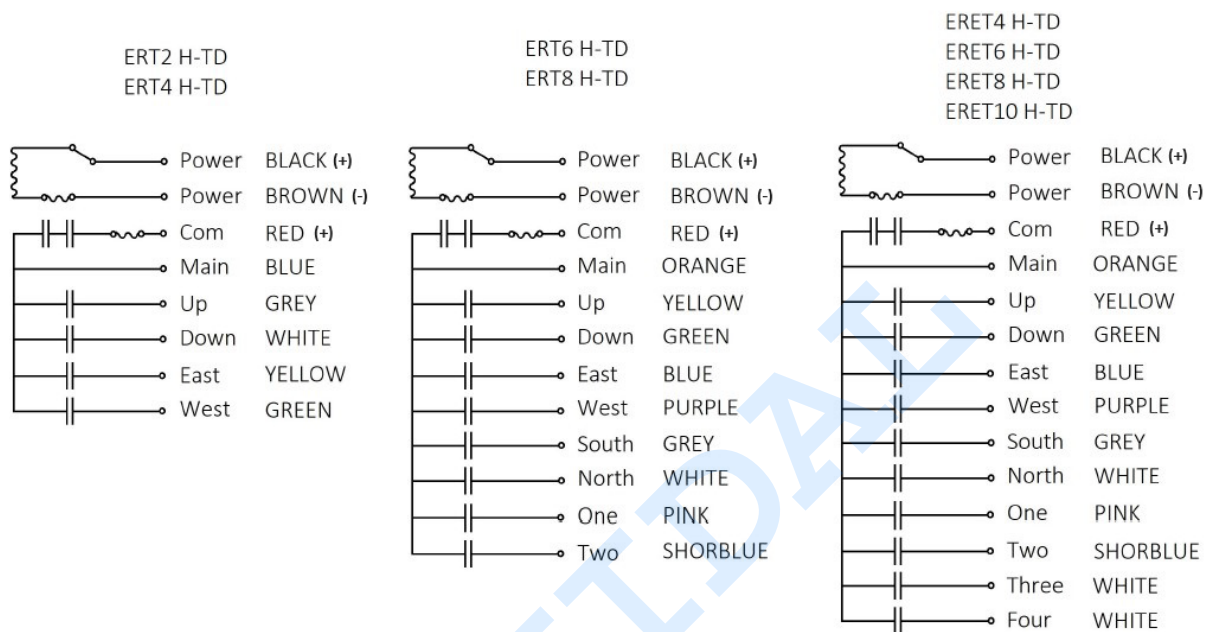
Technical Data

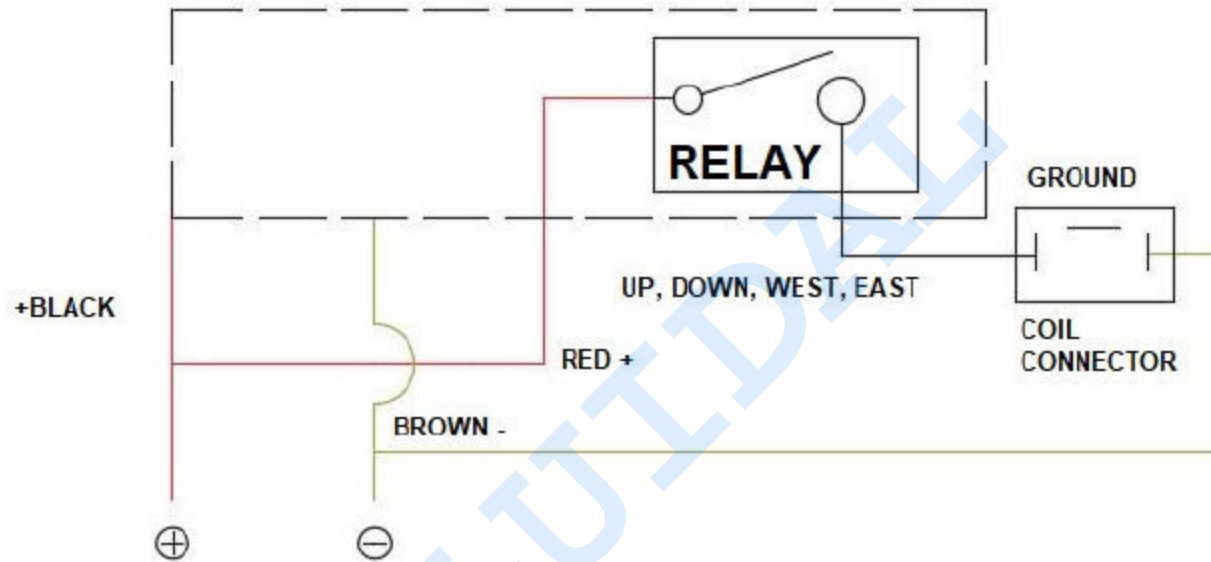
Dimension (excluding antenna)	155X65X45mm
Weight (excluding batteries)	300g
Power Supply	2XAA battery
Operating Range	50~100m
Frequency	422.4 ~ 438MHz
Response Time	0.0001s
Housing Material	PA66
Protection Degree	IP65
Operating and Storage Temperature	-30°C ~ +80°C

Receiving Unit

Dimension (excluding antenna)	200X80X70mm
Weight	860 ~ 940g
Power Supply	AC/DC12 ~ 24V, AC36 ~ 440V
Operating Range	50~100m
LED	1







**PIN-OUT "MAIN (#4)" for LIGHT,
BUZZER or OTHERS (It is optional)**

*Industrial Wireless
Remote Control System*

USER MANUAL

Products and applications

The radio remote controls belonging to the HS series are designed for industrial use. Data is checked via a linking code and the resulting movements are carried out using the high performance CPU. The data checker communicates via a high frequency element. All units are small and stable with a powerful anti-interference feature, which is possible because they are packed with high-precision SMD. This ensures the reliability of the product.

The products comply with JB/T8437-1996 Wireless Remote Controller. They can be widely used for systems that require wireless control.

● **Technical features**

1. Operating Frequency: 433.92MHz band
2. Range: \leq 100m in open area
3. Power Supply, Transmitter: 2 batteries AAA for HS-4/6 or 2 batteries AAA for HS-8/10/4S/6S/8S/10S
4. Power Supply, Receiver: AC/DC 12 24V or 110V 220V 440V etc.
5. Output Interface: Relay 12V, 5A
6. Direction: Omnidirection
7. Working/Storage Temperature: -20°C ~ $+85^{\circ}\text{C}$
8. Relative Humidity: \leq 85%
9. Protection Class: IP65

● **Instructions**

Receiver

1. Installation: Fix the receiver onto the machine frame properly, and the receiver must be installed outside the electric panel only.
2. Wiring: Wire the receiver correctly following one of the layouts below corresponding to the model acquired.

Transmitter

Fig.4: ERT2/4 H-TD



Fig.5: ERT6/8 H-TD



<04>

Fig.6: ERET4/6/8/10 H-TD



*Not provided in case.

1. Put the two new AA or AAA batteries (depending on model) into the battery box of the transmitter, tighten the screws on the battery cover ensuring it is properly closed

2.1 ERT2/4 H-TD. Press the STOP button first to reset the program of the transmitter. Then press the START button, so that both the transmitter and the receiver are working. When the START button is pressed, the LED on receiver flashes in GREEN and the system is in standby

2.2 ERT6/8 H-TD, put the KEY TILE into the special slot at the bottom of the transmitter. Press the STOP button first to reset the program of the transmitter. Then press the START button, so that both the transmitter and the receiver are working. When the START button is pressed, the LED on receiver flashes in GREEN and the system is in standby.

<05>

2.3 ERET4/6/8/10 H-TD , rotary the GREEN KEY to ON position and release the E-Stop.Press the START button,so that both the transmitter and the receiver are working . When the START button is pressed, the LED on receiver flashes in GREEN and the system is in **Standby** any button on the transmitter to start work.

4. When using the transmitter, buttons within the same group, for example UP and DOWN, NORTH and SOUTH, cannot be pressed at the same time. If this happens, the transmitter will lock and will not transmit any command until only one button of the group is pressed.

5. This must be done after completing the following procedure:

(1) Press STOP or E-Stop, (2) Remove the KEY TILE or GREEN KEY. To continue using the transmitter carry out point 2 of this section.

6. If the transmitter is out of use for a long time, remove the batteries and turn off power to the receiver.

Advice

1. When using the transmitter, the operator must not shake, knock or mishandle the device. Change the batteries as soon as they become discharged. Do not shake, drop or throw the batteries. The batteries must be disposed according to local regulations.

2. The product should not be opened or used by an untrained operator. This could cause serious injury to people and objects.

3. Not play with the buttons - this could cause severe injury to people or objects.

4. Do not use the device during thunderstorms or when there is strong interference.

5. After use, turn off the power supply to the machinery being controlled to shut off power to the receiver and remove the KEY TILE on the transmitter.

6. To avoid signal interference from other equipment, the receiver must be installed away from inverters, generators, transformers, motors and cables.

7. The Receiver must not be installed inside electric panel. It must be fixed in an appropriate position outside. The output cable must then be passed through into the electric panel.

8. This series of radio controls comes with a choice of various pre-set channel ID codes. The channel ID code for each radio control must be chosen and set before use. If there are several units being used in the same area it is necessary to select S/N for each one.

● Emergency Procedure

In the case of emergency, follow the steps shown below.

1. Remove the KEY TILE or Press E-Stop.
2. Shut off the power to the radio control system.
3. Shut off the power to the machinery and inform a qualified technician.

● Troubleshooting

1. If the transmitter LED does not flash after pressing the START button, please check correct positioning of the batteries and close the cover securely using the screws.

2. If the system does not work, shut off power for 20 seconds and restart.

3. If the control work intermittently or the operational range becomes reduced; it is possible that there is a loss of power which could be due to low battery power. Replace the batteries.

4. Frequency problems and problem solving (See the following Table),

Error	Possible reason	Solution
No response from many commandkey	1. Poor contact of the terminal block	Screw down the terminal block securely
	2. Broken/damaged relay	Contact a qualified technician
	3. Damage to the AC connection	Contact a qualified technician
Intermittent response and reduced operating range	1. Lack of power supply to the transmitter	Check the transmitter LED, replace the batteries if the LED is dim
	2. Interference	Ensure there is no remote control with same channel within a 100m radius
	3. Incorrect positioning of the receiver	The receiver should not be placed inside electric panel. It must also be located at least 0.5 m away from the generators and transformers
	4. Damage to the high-frequency element	Contact a qualified technician
Lack of response from transmitter	1. Lack of power supply or transmitter is damaged	Replace batteries or the transmitter
	2. No power to the receiver	Check connections and correct power supply
	3. The power supply does not match the voltage indicated on the receiver	Check the label on the receiver and supply the correct power
	4. Damaged fuse	Open the receiver casing and replace the fuse
	5. The receiver is damaged or wrongly connected	Contact a qualified technician

*If the problem encountered cannot be solved, contact agent or distributor.

●Remarks

The remote control system complies with all the features described in this booklet. All products must be installed and used solely by qualified personnel.

The following circumstances are not included in the official warranty: Components liable to wear and tear such as buttons, batteries and fuses. Damage caused by incorrect installation, improper use, force majeure, natural phenomena, improper maintenance, non-compliance with the working environment requirements, product tampering or unauthorized modifications.

Replacement or repair during the warranty period (not including shipping costs) is the only compensation possible. The manufacturer or its dealers are not responsible for any direct or indirect accidents and/or damage. The warranty will be deemed void in the case of unauthorized modification or misuse.

Thank you for choosing our products. Please do not hesitate to contact us if you have any enquires, clarifications or information.

NOTES:

1. Retain the original box, packaging and accessories, maintenance schedule, instruction Manual and the Certificate in good condition in order to ensure correct after-sales service.
2. Carefully read the User Manual before using the product.
3. Inspect the product carefully before carrying out installation.

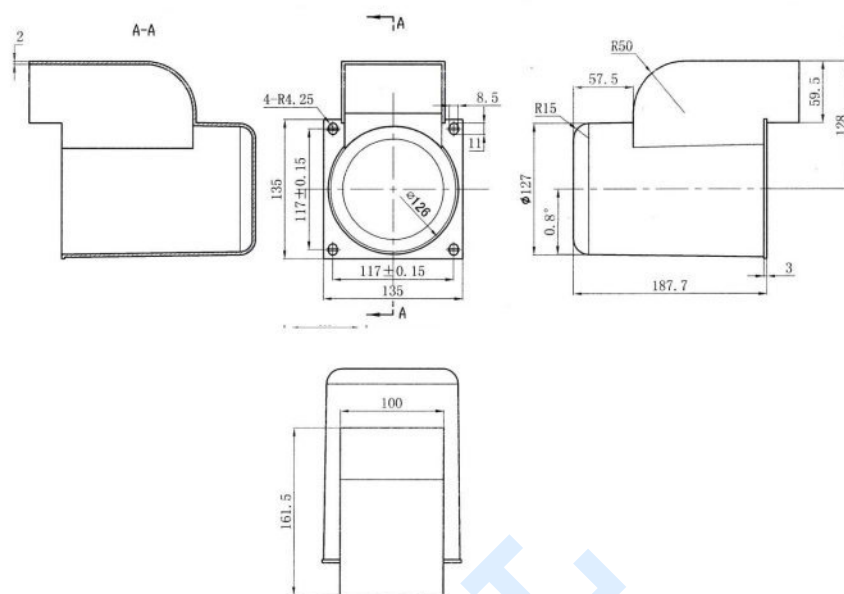
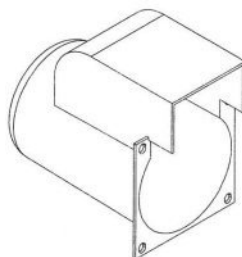
Packing List and Accessories

1. Transmitter unit
2. Plastic protection pouch
3. Receiver unit
4. User Manual
5. Fuses (0.5A and 5A)
6. Safety strap

Despiece y recambios

Motores

Carcasa protectora plástico Motor CC



Artículo	Detalles
PROTMOTDC	MOTOR C.C.