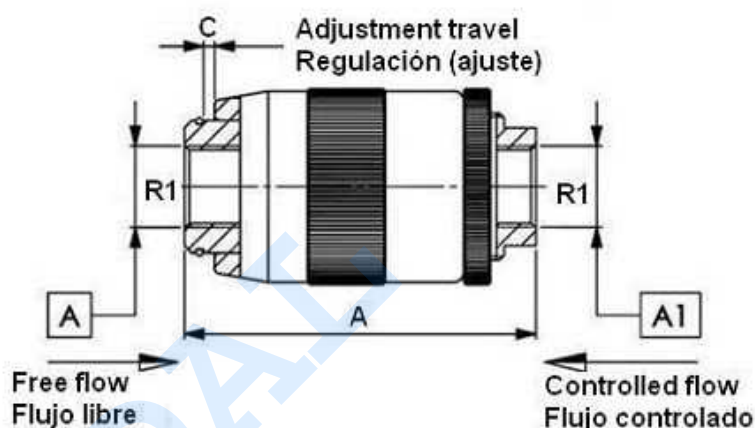
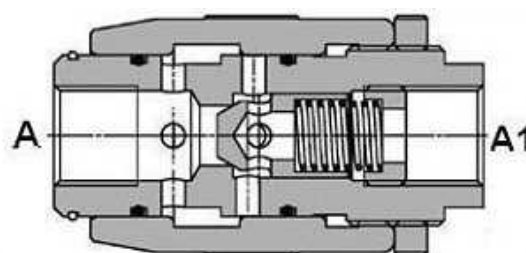
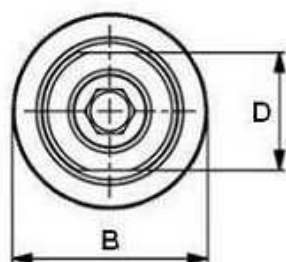


Válvulas hidráulicas

Estranguladores y paracaídas

Estrangulador unidireccional (regulable)



Materiales: Cuerpo y partes interiores en acero. La superficie externa zincada.

Caudal max.: 150 l/min

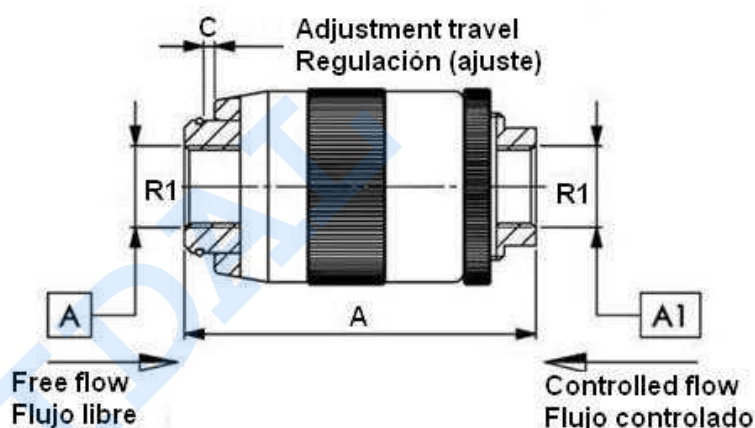
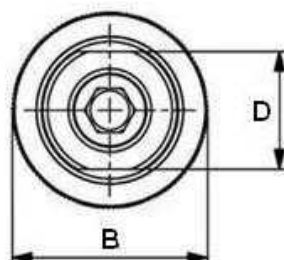
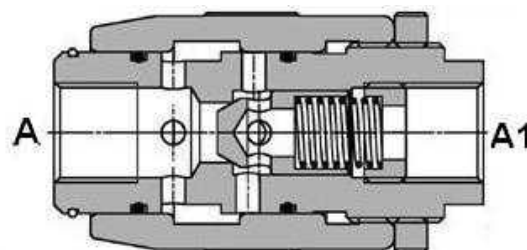
Presión de Apertura: estándar 0.5 bar, bajo pedido 2.5; 5; 10 bar

Artículo	R1	Caudal máx. (l/min)	Pres. máx. (bar)	A	B	C	D
FPMU 1/4	1/4" BSP	12	350	62	34	4,5	19
VSMU 1/4	1/4" BSP	12	350	62	34	4,5	19
FPMU 3/8	3/8" BSP	30	350	72	40	5,5	24
VSMU 3/8	3/8" BSP	30	350	72	40	5,5	24
VSMU 1/2	1/2" BSP	45	310	80	46	7	30
VSMU 3/4	3/4" BSP	85	280	100	54	10	36

Válvulas hidráulicas

Estranguladores y paracaídas

Estrangulador unidireccional (regulable)



Materiales: Cuerpo y partes interiores en acero. La superficie externa zincada.

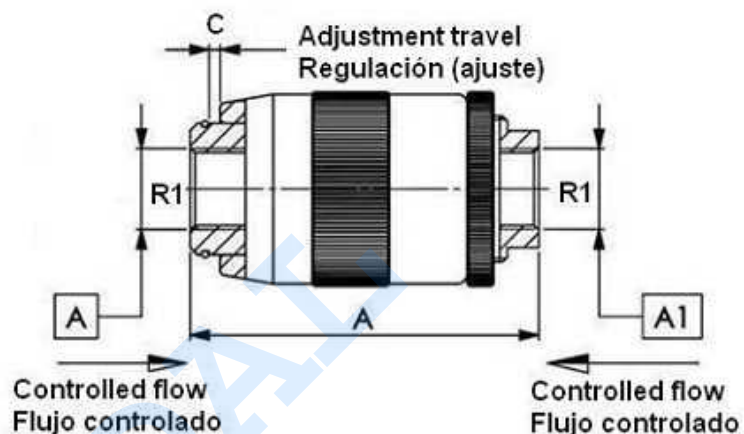
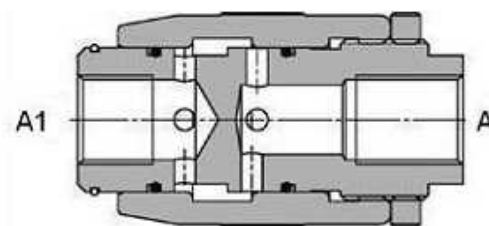
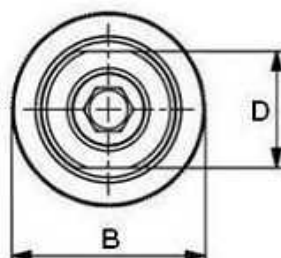
Presión de Apertura: estándar 0.5 bar, bajo pedido 2.5; 5; 10 bar

Artículo	R1	Caudal máx. (l/min)	Pres. máx. (bar)	A	B	C	D
VT009004	1/4" BSP	12	350	62	34	4,5	19
VT009006	3/8" BSP	30	350	72	40	5,5	24
VT009008	1/2" BSP	50	350	80	41	7	30

Válvulas hidráulicas

Estranguladores y paracaídas

Estrangulador bidireccional (regulable)



Materiales: Cuerpo y partes interiores en acero. La superficie externa zincada.

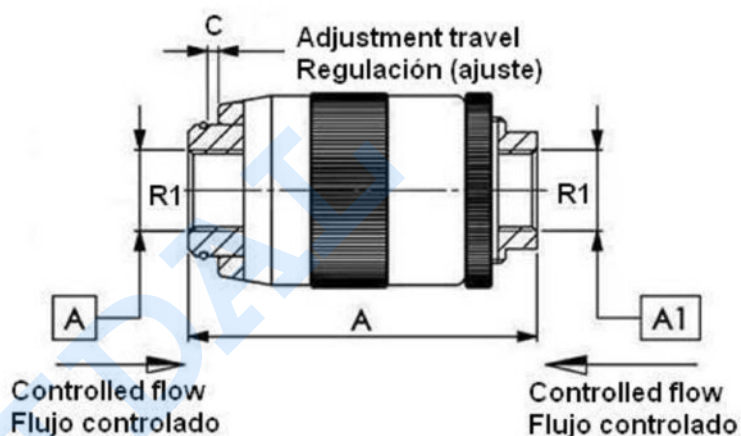
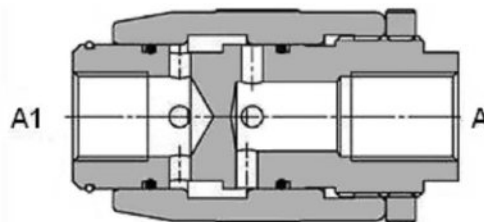
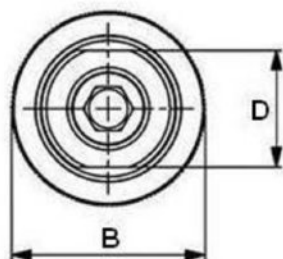
Caudal max.: hasta 150 l/min

Artículo	R1	Caudal máx. (l/min)	Pres. max. (bar)	A	B	C	D
FPMB 1/4	1/4" BSP	12	350	62	34	4,5	19
FPMB 1/2	1/2" BSP	45	310	80	46	7	30
FPMB 3/4	3/4" BSP	85	280	100	54	10	36
FPMB 1	1" BSP	150	250	125	65	12	41

Válvulas hidráulicas

Estranguladores y paracaídas

Estrangulador bidireccional (regulable)



Materiales: -cuerpo y partes interiores en acero
-la superficie externa zincada

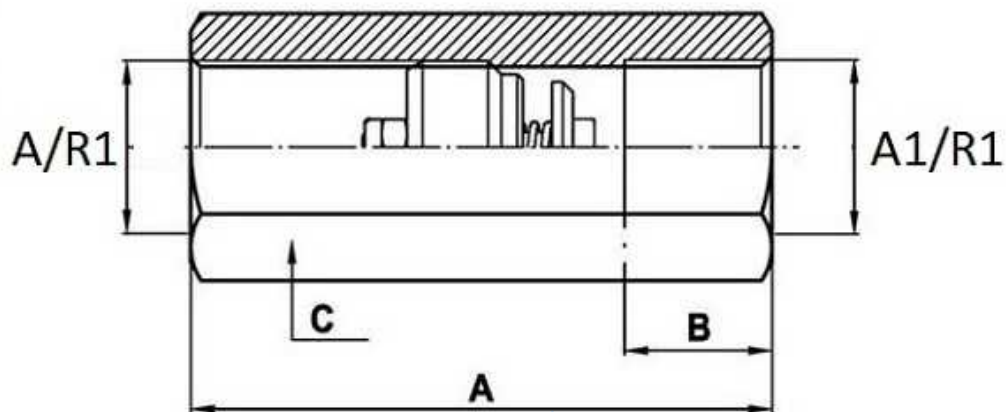
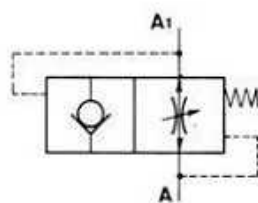
Caudal max.: hasta 150 l/min

Artículo	R1	Caudal máx. (l/min)	Pres. max. (bar)	A	B	C	D
VT010004	1/4" BSP	12	350	62	34	4,5	19
VT010006	3/8" BSP	30	350	72	40	5,5	24
VT010008	1/2" BSP	45	310	80	46	7	30

Válvulas hidráulicas

Estranguladores y paracaídas

Válvula paracaídas hembra-hembra



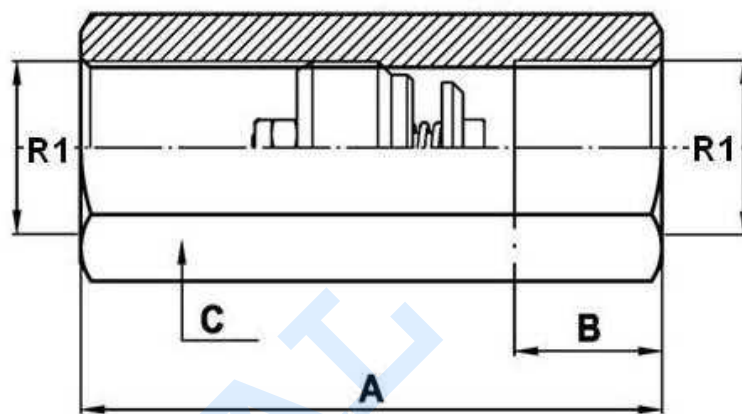
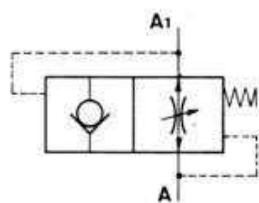
Materiales: Todos los componentes son en acero.

Artículo	R1	Caudal máx. (l/min)	Pres. max. (bar)	A	B	C
FFP 3/8	3/8" BSP	50	350	52	12	22
FVS 1/2	1/2" BSP	80	350	62	14	27
FFP 1	1" BSP	200	300	86	20	46

Válvulas hidráulicas

Estranguladores y paracaídas

Válvula paracaídas hembra-hembra



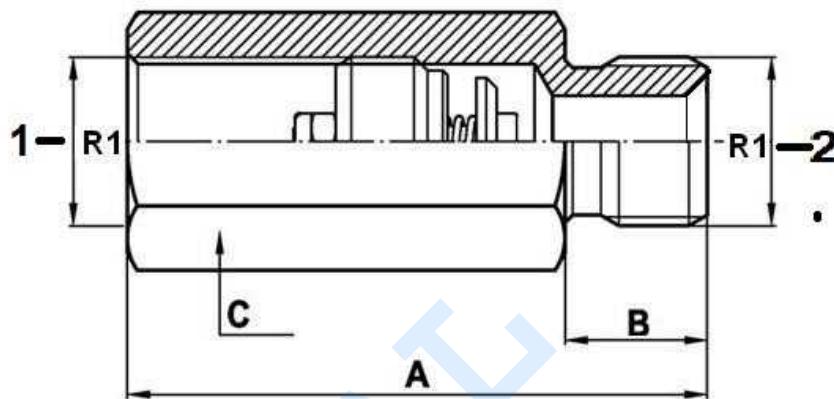
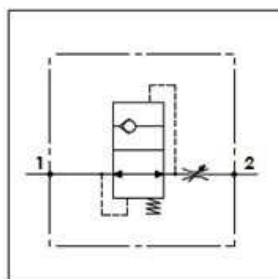
Materiales: Todos los componentes son en acero.

Artículo	R1	Caudal máx. (l/min)	Pres. max. (bar)	A	B	C
VT006004	1/4" BSP	25	350	48	12	19
VT006006	3/8" BSP	50	350	60	14	22
VT006008	1/2" BSP	80	350	62	14	27

Válvulas hidráulicas

Estranguladores y paracaídas

Válvula paracaídas macho-hembra



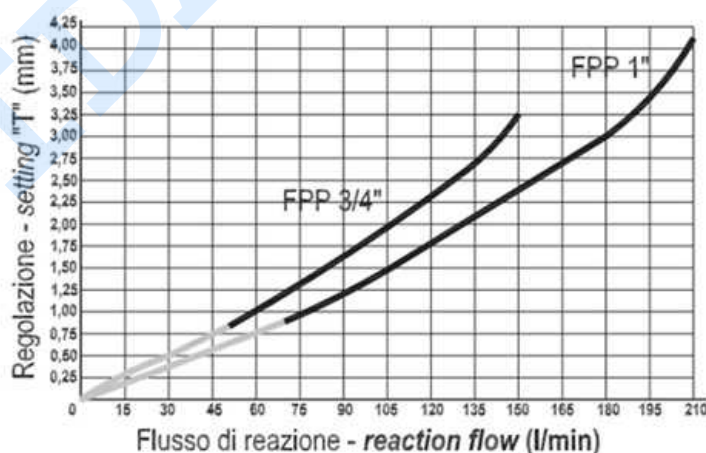
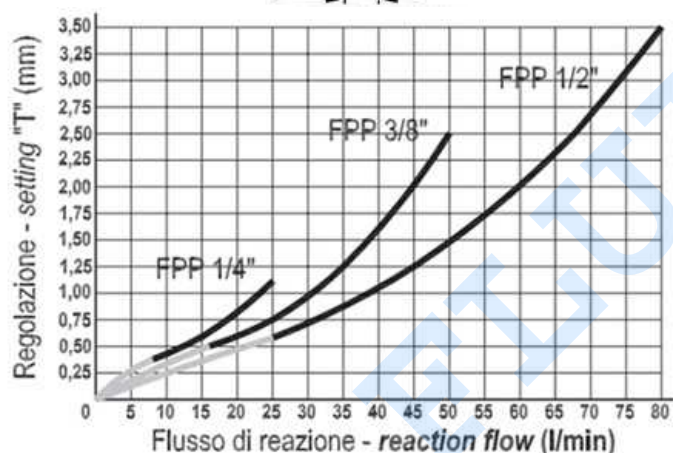
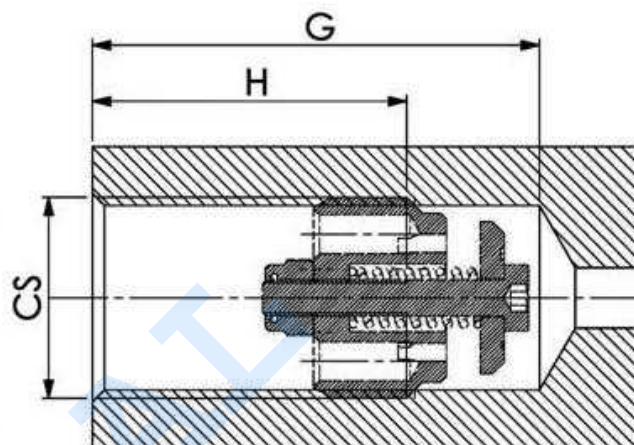
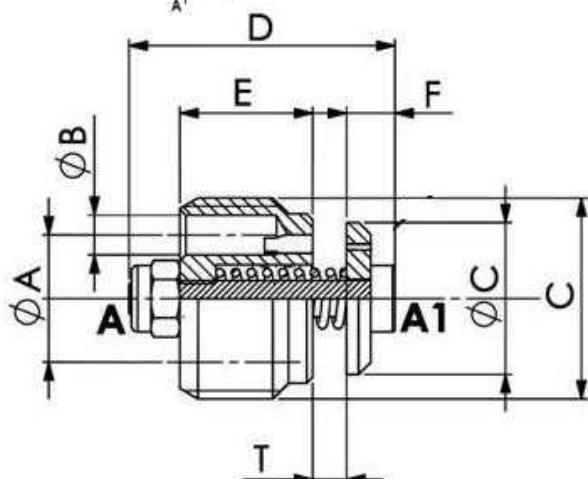
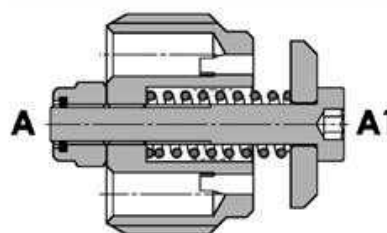
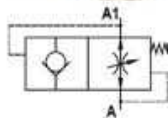
Materiales: Todos los componentes son en acero.

Artículo	R1	Caudal máx. (l/min)	Pres. max. (bar)	A	B	C
VT007004	1/4" BSP	25	350	50	12	19
VT007006	3/8" BSP	50	350	58	12	22
VT007008	1/2" BSP	80	350	70	14	27

Válvulas hidráulicas

Estranguladores y paracaídas

Válvula paracaídas insertable - cierre total



— flujo de reacción recomendado (min.-max.)
recommended flow reaction (min.-max.)

R1=C, CS

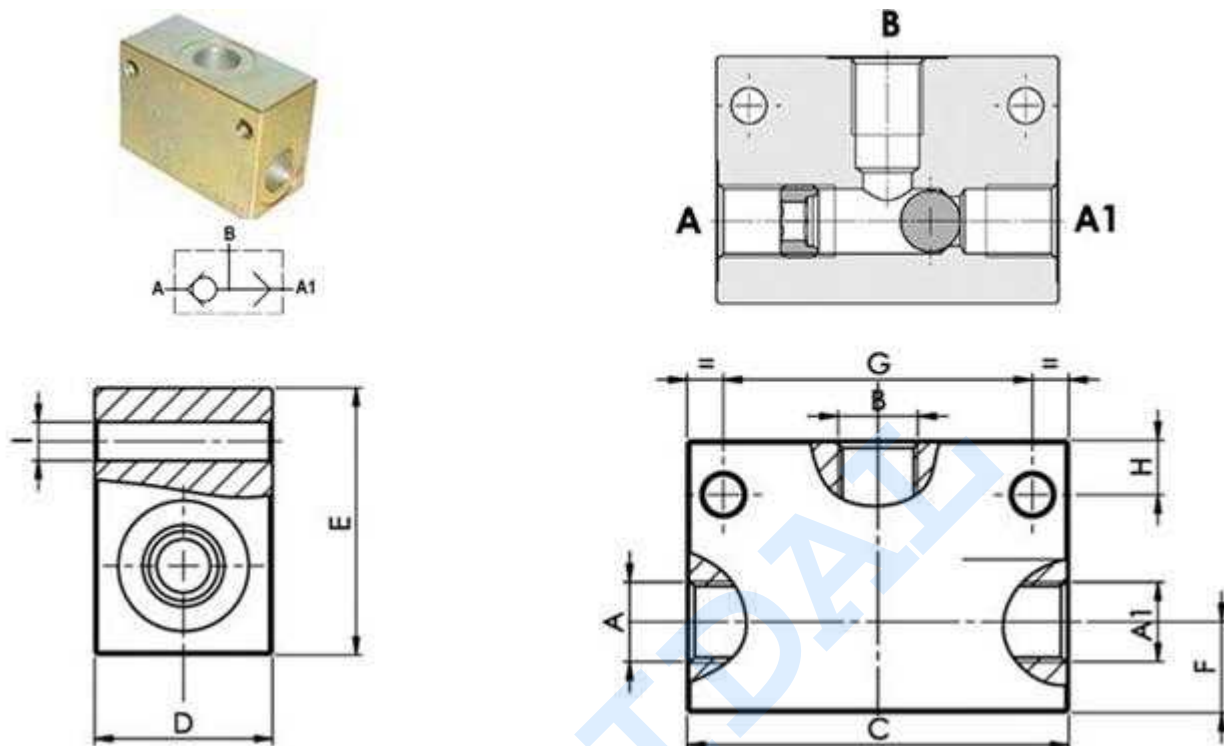
Materiales: Todos los componentes son en acero.

Artículo	R1	Caudal máx. (l/min)	Pres. max. (bar)	ØA	ØB	ØC	D	E	F	G	H
FPP 3/8	3/8" BSP	50	350	11	3,5	12,5	23	11	5	37	26

Válvulas hidráulicas

Estranguladores y paracaídas

Conmutadora o selectora



Materiales: -cuerpo y partes interiores en acero
-la superficie externa zincada

R1: A, A1, B

Artículo	R1	Caudal máx. (l/min)	Pres. máx. (bar)	C	D	E	F	G	H	I
VT005004	1/4" BSP	25	350	63	30	45	15	51	9	6,5
VT005006	3/8" BSP	50	350	63	30	45	15	51	9	6,5