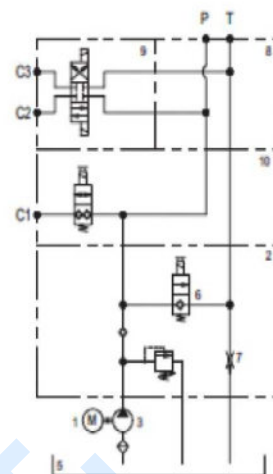


Minicentrales completas

Standard

Minicentral CC simple efecto. válvula descenso

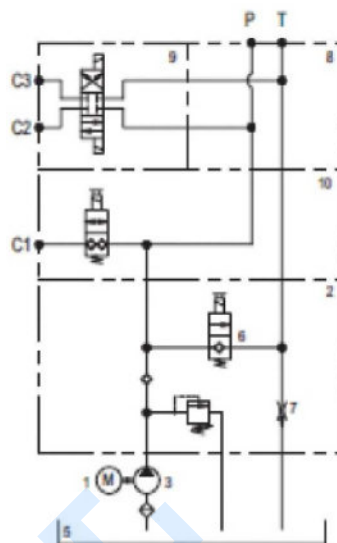


Artículo	Voltaje (V)	Cap. (l)	cm ³ / rev
MC12SE162	12 VDC	2	1
MC12SE165	12 VDC	5	1.6
MC12SE428	12 VDC	8	5.8
MC24SE584	24 VDC	4	5.8
MC24SE5811	24 VDC	11	5.8
MC24SE988	24 VDC	8	9.8
MC24SE9815	24 VDC	15	9.8

Minicentrales completas

Standard

Minicentral CA Placa base, electro y antirretorno

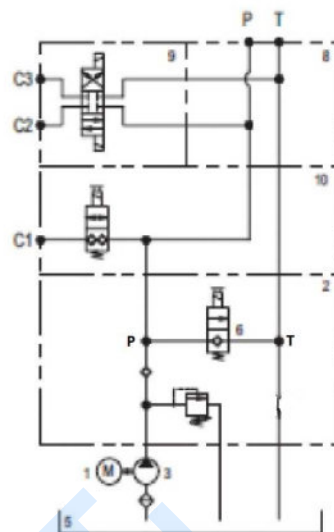


Artículo	Voltaje (V)	Cap. (l)	cm ³ / rev	Potencia (CV)
MCM586EA	220	6	5.8	2
MCM8011EA	220	11	8	3
MCT371EA	220/380	1	3.7	1
MCT584EA	220/380	4	5.8	2
MCT808EA	220/380	8	8	3

Minicentrales completas

Standard

Grupo motobomba - Salidas P-T 3/8 CC

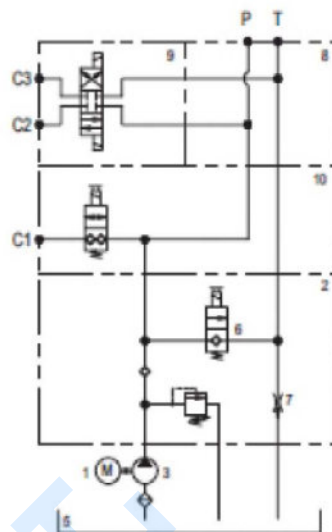


Artículo	Voltaje (V)	Potencia (W)	Cap. (l)	cm ³ / rev
MB12112	12 VDC	1600	2	1.1
MB12276	12 VDC	1600	6	2.7
MB24164	24 VDC	2200	4	1.6

Minicentrales completas

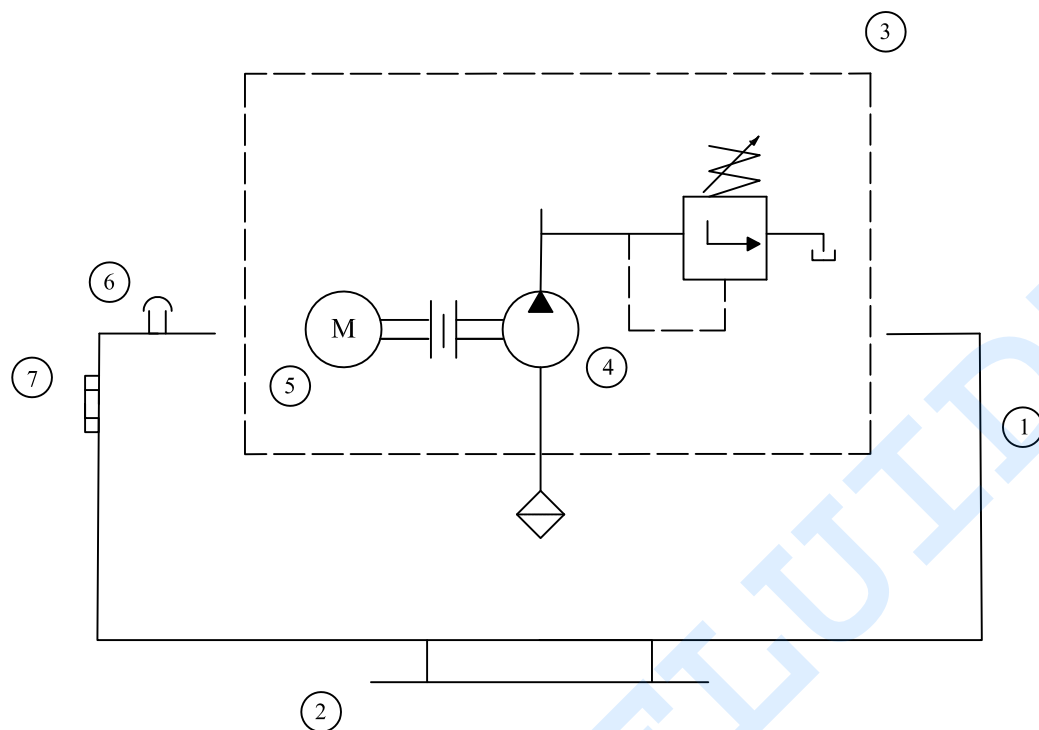
Standard

Grupo motobomba - Salidas P-T 3/8 CA



Artículo	Voltaje (V)	Cap. (l)	cm ³ / rev	Potencia (CV)
MBT4220	220/380	20	4.2	1,5
MBT428	220/380	8	4.2	1.5
MBT5811	220/380	11	5.8	2
MBT7015	220/380	15	7	3

*** Revisar PDF adjunto ***

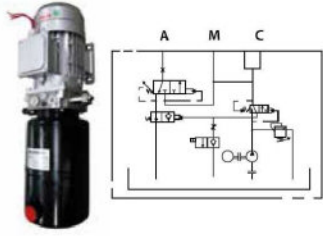
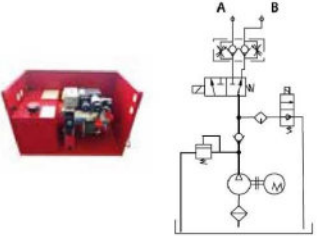
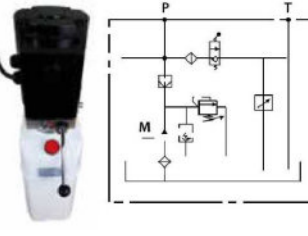
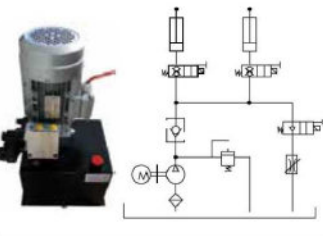
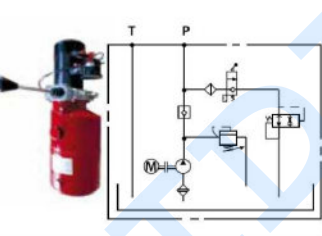
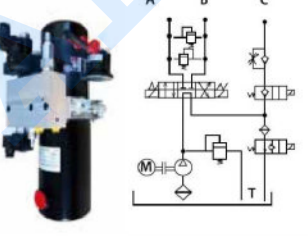


7	1	MC034 H	Visor nivel 50m/m 2xM10
6	1	MC004 H	Tapón aireador 1/2
5	1	MCAT1.5 H	Motor 230/380 1.5CV-1Kw
4	1	MCB42 H	Bomba engranajes mini central 4.2cc
3	1	BLOCEN	Bloque central motobomba/S.E. MO3C
2	1	MC001 H	Soporte minicentral
1	1	MCD20 H	Deposito serie M 20 Horizontal
MARCA	CANTIDAD	CÓDIGO	DESCRIPCIÓN
	FECHA	NOMBRE	
DIBUJADO	19.10.2018	C. Pérez	
COMPROBADO			
S/NORMAS			
ESCALA	MBT4220		PLANO: Grupo hidráulico
-			ORIGINAL: FICHERO:

Minicentrales semielaboradas

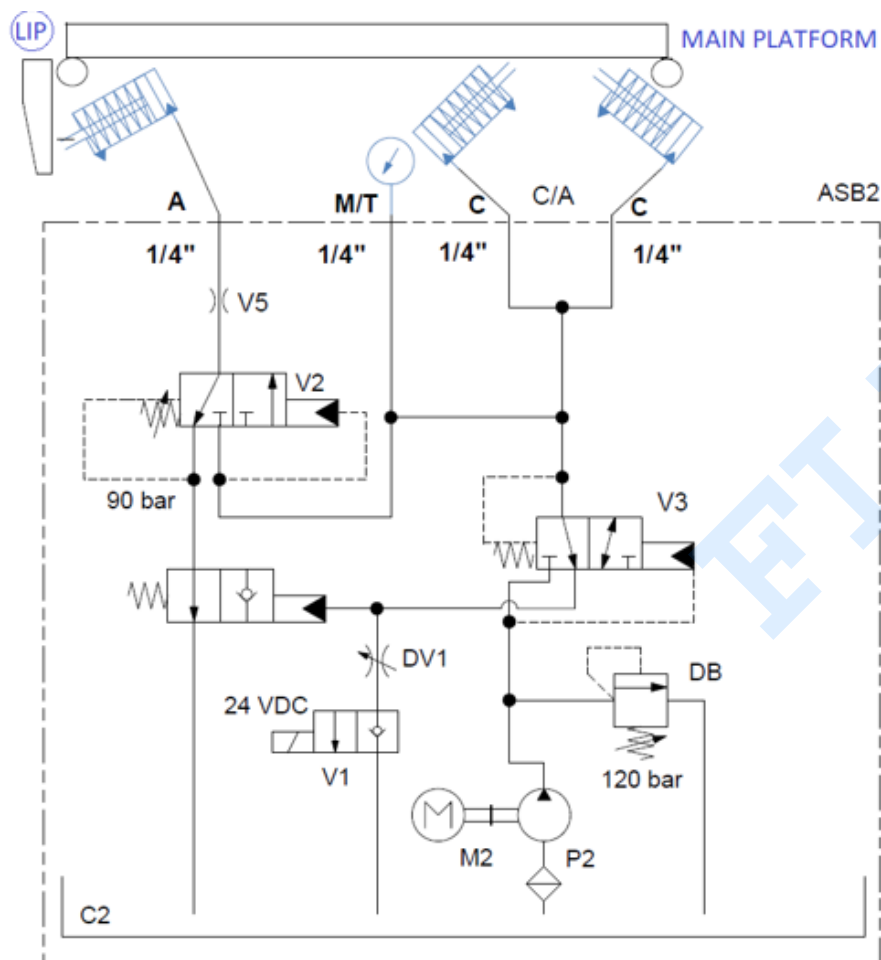
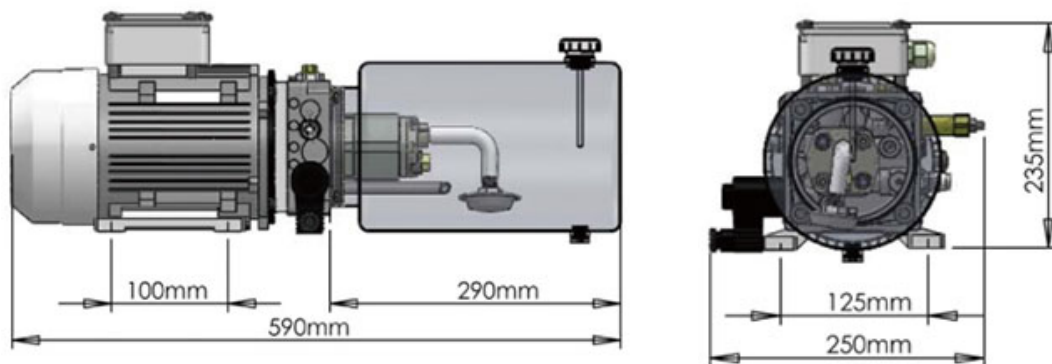
Minicentrales completas para aplicaciones industriales

Minicentrales completas para aplicaciones industriales

<p>MINICENTRALCAT5 DESCEND VALVE 24AC VALVULA DESCENSO 24CA</p> 	<p>MINICENTRALCCT6 DESCEND VALVE 24DC VALVULA DESCENSO 24CC</p> 	<p>MINICENTRALCAT7</p> 
<p>MINICENTRALCAT8 DESCEND VALVE 24DC VALVULA DESCENSO 24CC</p> 	<p>MINICENTRALCCT9</p> 	<p>MINICENTRALCCT10 DESCEND VALVE 12AC VALVULA DESCENSO 12CA</p> 

Artículo	Detalles
MINICENTRALCAT5	Muelle carga/Dock leveler
MINICENTRALCAT7	Elevador coches, tipo 1 / Car lift, type 1
MINICENTRALCCT9	Carretilla eléctrica / Manual electric stacker
MINICENTRALCCT10	Máquina quitanieves / Snow plow

*** Revisar PDF adjunto ***



MINICENTRALCAT5

ASB2	MUELLE DE CARGA	DOCK LEVELLER
C2	Depósito 6l	Tank 6l
M2	Motor eléctrico 0,75kW 220/380V Trifásico	Electric motor 0,75kW 400V 3x phases
P2	Bomba 2cc/tr	Pump 2cc/tr
DB	Válv. Limitadora presión	Relief valve
V1	Válvula descenso 24VDC	Valve N.C. 24VDC
V2	Válvula secuencia 90BAR	Secuence valve
V3	Válvula selectora	Shuttle valve
DV1	Regulación velocidad descenso	Flow control valve

***Notas:**

1. Esta unidad de potencia es de servicio S3, solo puede funcionar de manera intermitente y repetida, 30 segundos encendida y 270 segundos apagada.
2. El producto debe protegerse bien de la humedad.