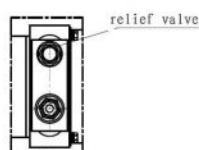
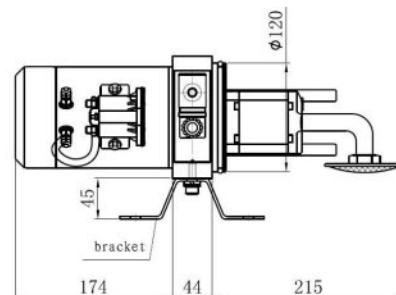
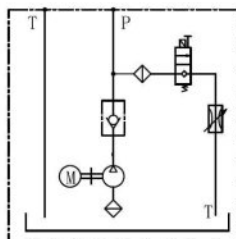


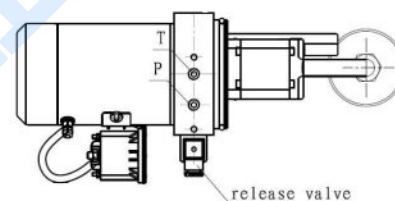
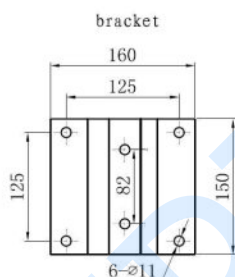
Minicentrales semielaboradas

Minicentrales completas para aplicaciones industriales

Minicentral C.C. simple efecto válvula descenso, sin depósito



Manifold
 pump: 3,3cc/r
 relief pressure: 100 bar
 oil port: P=G1/4 (lastic plug) T=G1/4"
 mounting bracket



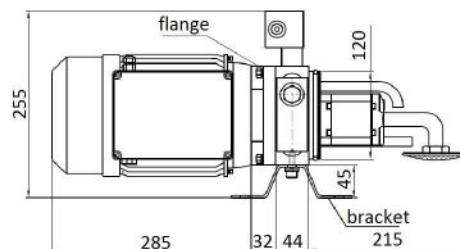
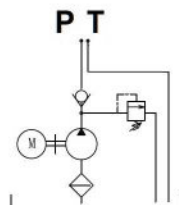
Artículo	Voltaje (V)	Potencia (W)	CAUDAL (cm ³)
MINICENTRAL12SE12	12 VDC	1600	3,3
MINICENTRAL24SE24	24 VDC	2200	3,3

* Voltaje de motor y valvula de descenso

Minicentrales semielaboradas

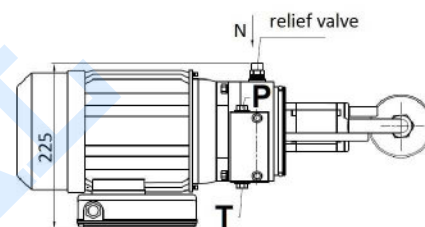
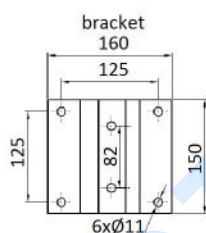
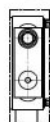
Minicentrales completas para aplicaciones industriales

Grupo motobomba C.A, Salidas P-T, sin depósito



Manifold
Cetop block
motor: 1420 rpm B14-IE2
relief pressure: 160 bar

N-side

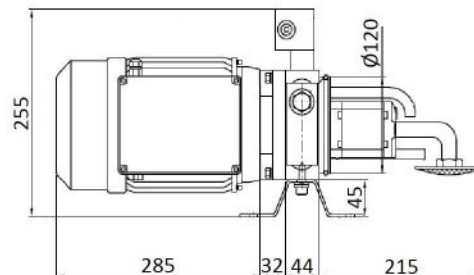
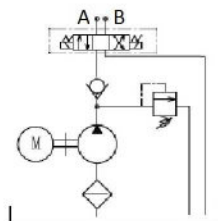
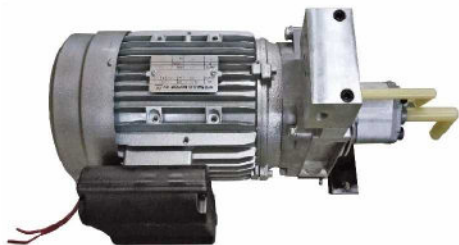


Artículo	Voltaje (V)	CAUDAL (cm ³)	Potencia (CV)
MINICENTRALCAT3	220/50	5,8	3
MINICENTRALCAT4	220/380	5,8	3

Minicentrales semielaboradas

Minicentrales completas para aplicaciones industriales

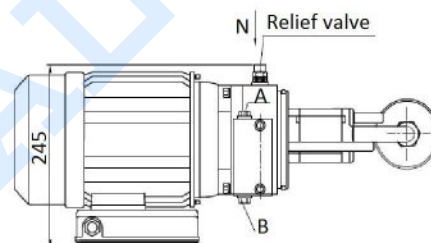
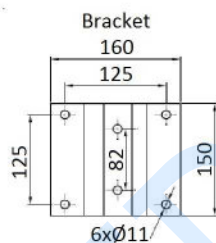
Minicentral C.A. Placa base, sin depósito



N-Side



Manifold
Cetop block
Motor: 1420rpm B14-IE2
Relief pressure: 180 bar



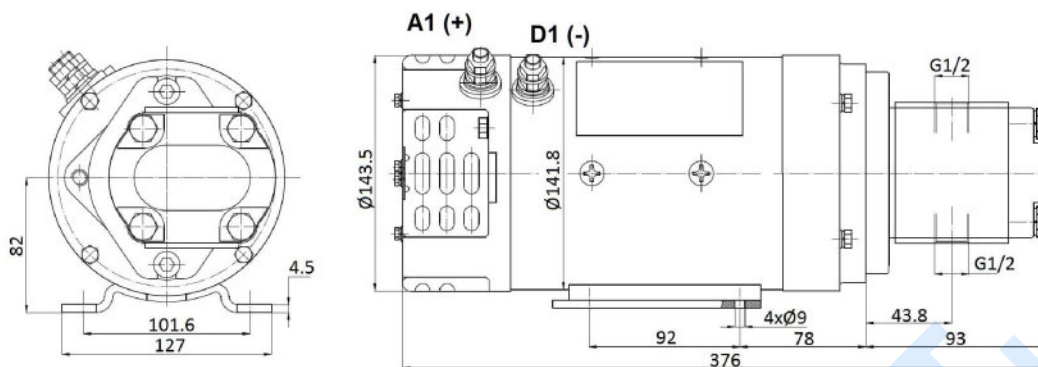
Artículo	Electroválvula	VOLTAJE (V)	CAUDAL (cm ³)	POTENCIA (CV)
MINICENTRALCAT1	(*)	220/50	3,2	2
MINICENTRALCAT2	(*)	220/380	4,2	2

*A definir según aplicación

Minicentrales semielaboradas

Minicentrales completas para aplicaciones industriales

Grupo motobomba C.C.



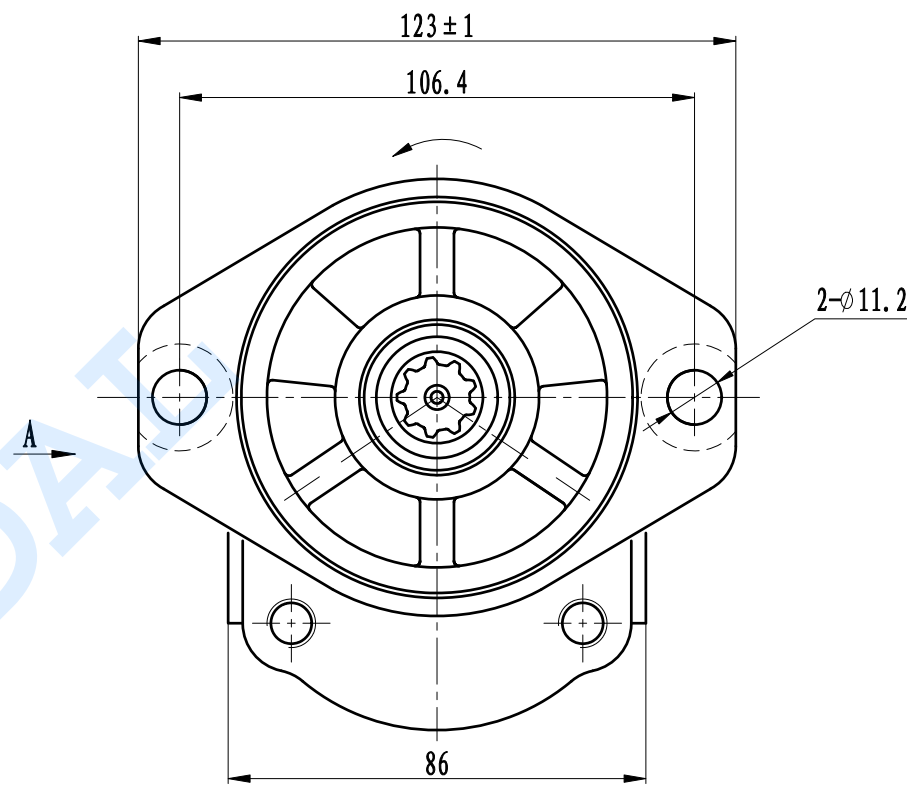
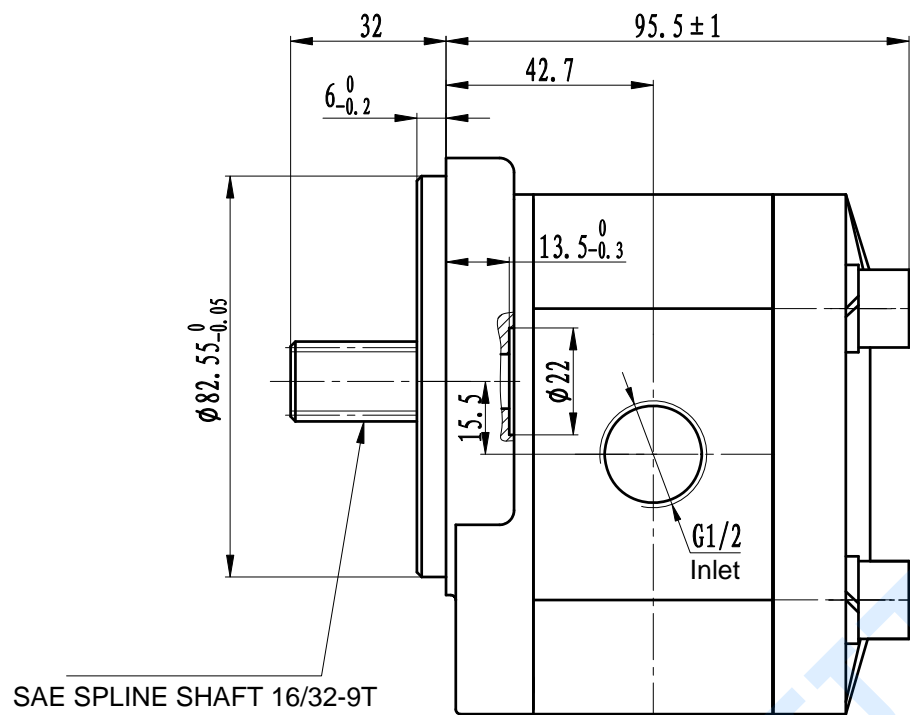
Max pressure: 200 Bar

3050 rpm. Tiempo de trabajo continuo: 5 min

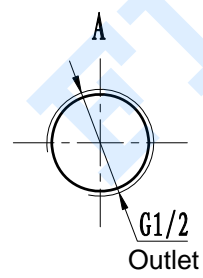
Artículo	VOLTAJE (V)	POTENCIA (W)	CAUDAL (cm ³)
MINICENTRALCC	24VDC	4500	4,5

*** Revisar PDF adjunto ***

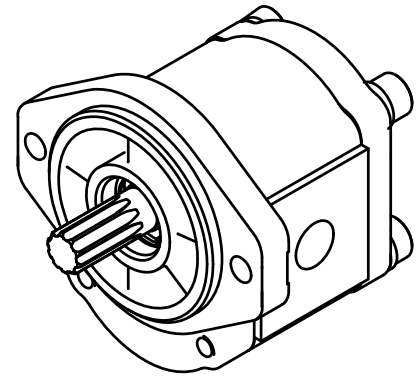
EL MOTORNO LLEVA RELÉ, HAY QUE PONERLO A PARTE.

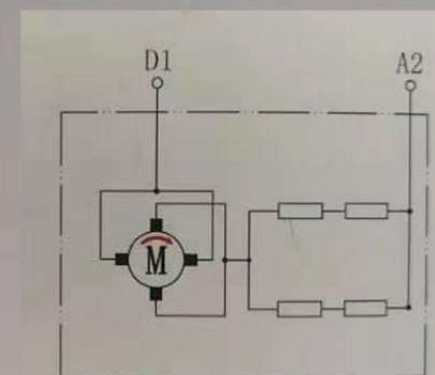
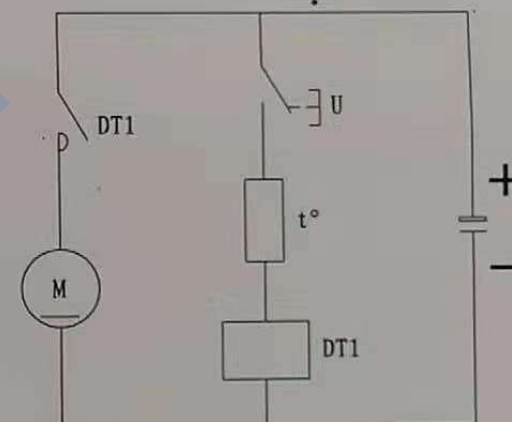
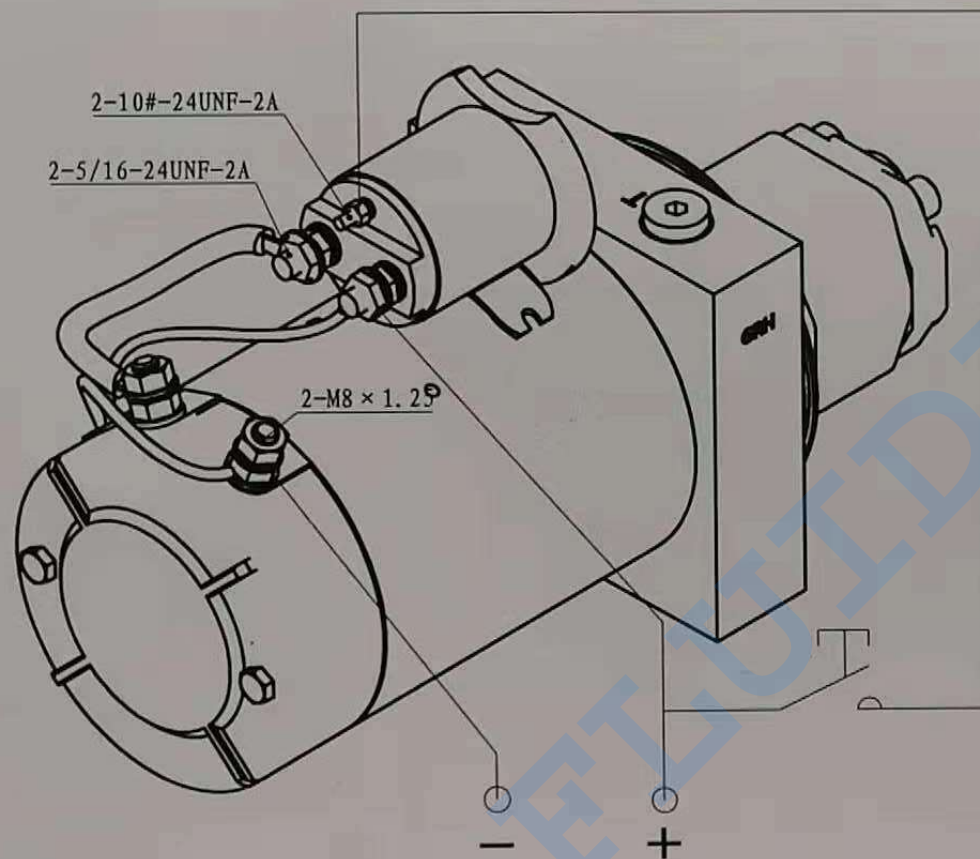


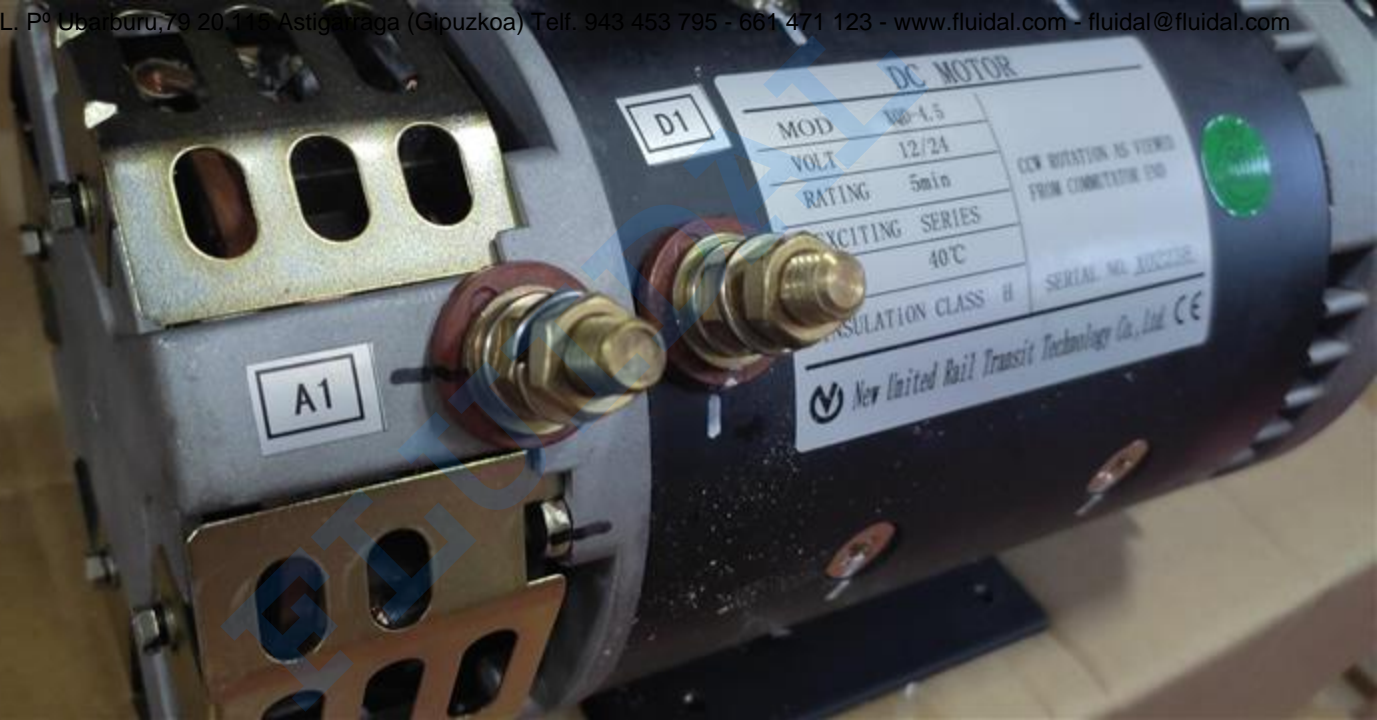
SAE SPLINE SHAFT 16/32-9T



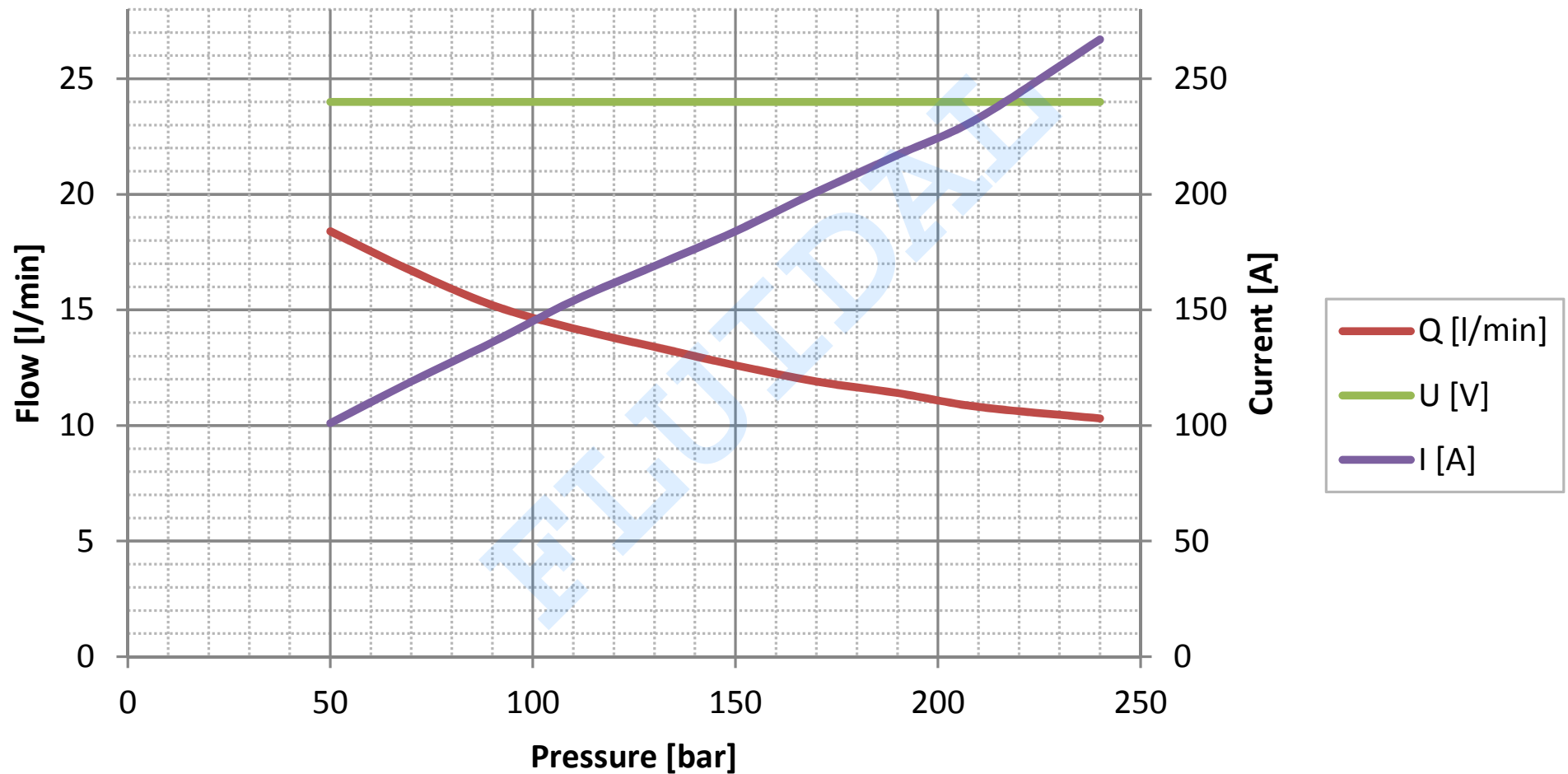
Displacement: 4.5cc/r
MAX Pressure: 200 bar;
MAX R.P.M.: 3050rpm
CCW







Performance 13670-00



S2, S3 13670-00

