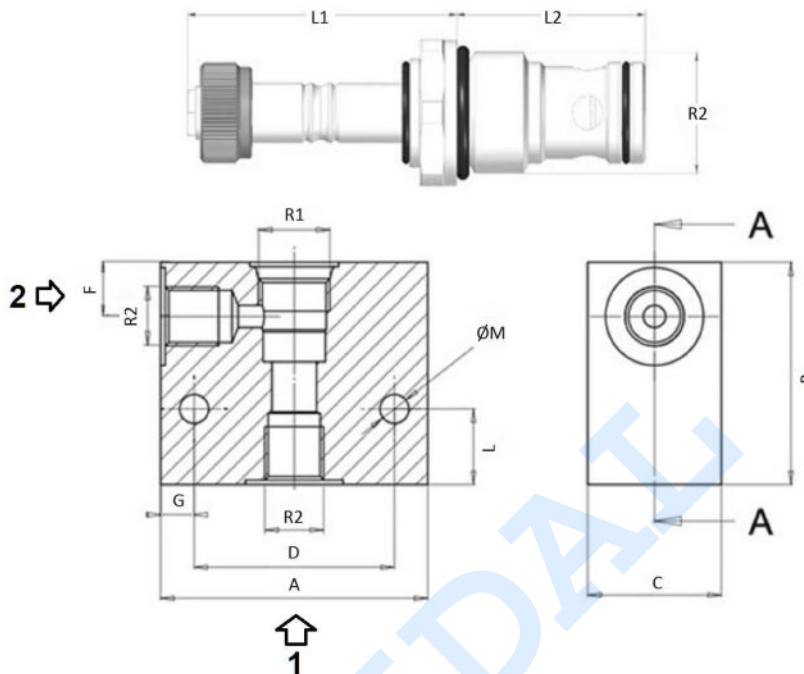
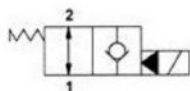


Válvulas hidráulicas

Válvulas hidráulicas con accionamiento eléctrico

## Válvula 2 vías bidireccional normalmente abierta



**Materiales:** cuerpo en aluminio

**Presión max.:** 250 bar

**Dimensiones:** VCF38: Altura total montada: 109 mm  
 VCF12: Altura total montada: 132,4 mm  
 VCF34: Altura total montada: 138 mm

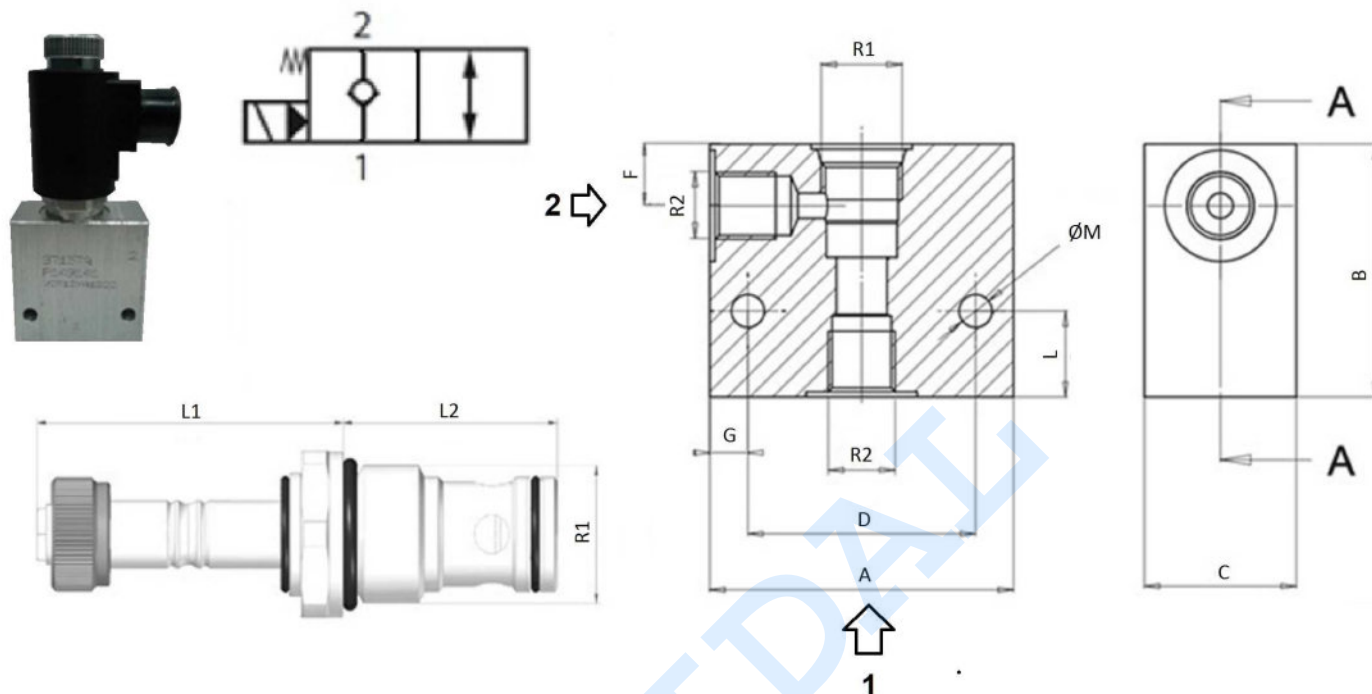
**Datos electricos:** Bobinas 100% ED, conector DIN43650 IP65. Con bobina 220RAC hay que colocar conector con rectificador (no incluido)

Artículo	R1	R2	Voltaje (V)	Caudal máx. (l/min)	L1	L2	ØM	A	B	C	D	F	G	L
VCF38NA12CC	3/4"-16 UNF-2A	3/8" BSP	12CC	40	60	27,5	6,5	60	60	30	45	14	7,5	15
VCF38NA24CC	3/4"-16 UNF-2A	3/8" BSP	24CC	40	60	27,5	6,5	60	60	30	45	14	7,5	15
VCF38NA220CC	3/4"-16 UNF-2A	3/8" BSP	220RAC	40	60	27,5	6,5	60	60	30	45	14	7,5	15
VCF12NA12CC	7/8"-14UNF-2A	1/2" BSP	12CC	60	72,9	32	6,5	60	60	30	45	17,5	7,5	15
VCF12NA24CC	7/8"-14UNF-2A	1/2" BSP	24CC	60	72,9	32	6,5	60	60	30	45	17,5	7,5	15
VCF12NA220CC	7/8"-14UNF-2A	1/2" BSP	220RAC	60	72,9	32	6,5	60	60	30	45	17,5	7,5	15
VCF34NA12CC	1"1/16-16UNF-2A	3/4" BSP	12CC	120	65,8	46	6,5	70	70	50	54	26	8	15
VCF34NA24CC	1"1/16-16UNF-2A	3/4" BSP	24CC	120	65,8	46	6,5	70	70	50	54	26	8	15
VCF34NA220CC	1"1/16-16UNF-2A	3/4" BSP	220RAC	120	65,8	46	6,5	70	70	50	54	26	8	15

Válvulas hidráulicas

Válvulas hidráulicas con accionamiento eléctrico

## Válvula 2 vías bidireccional normalmente cerrada



**Materiales:** cuerpo en aluminio

**Dimensiones:** VCF38: Altura total montada: 109 mm  
VCF12: Altura total montada: 132,4 mm  
VCF34: Altura total montada: 138 mm

**Presión max.:** 250 bar

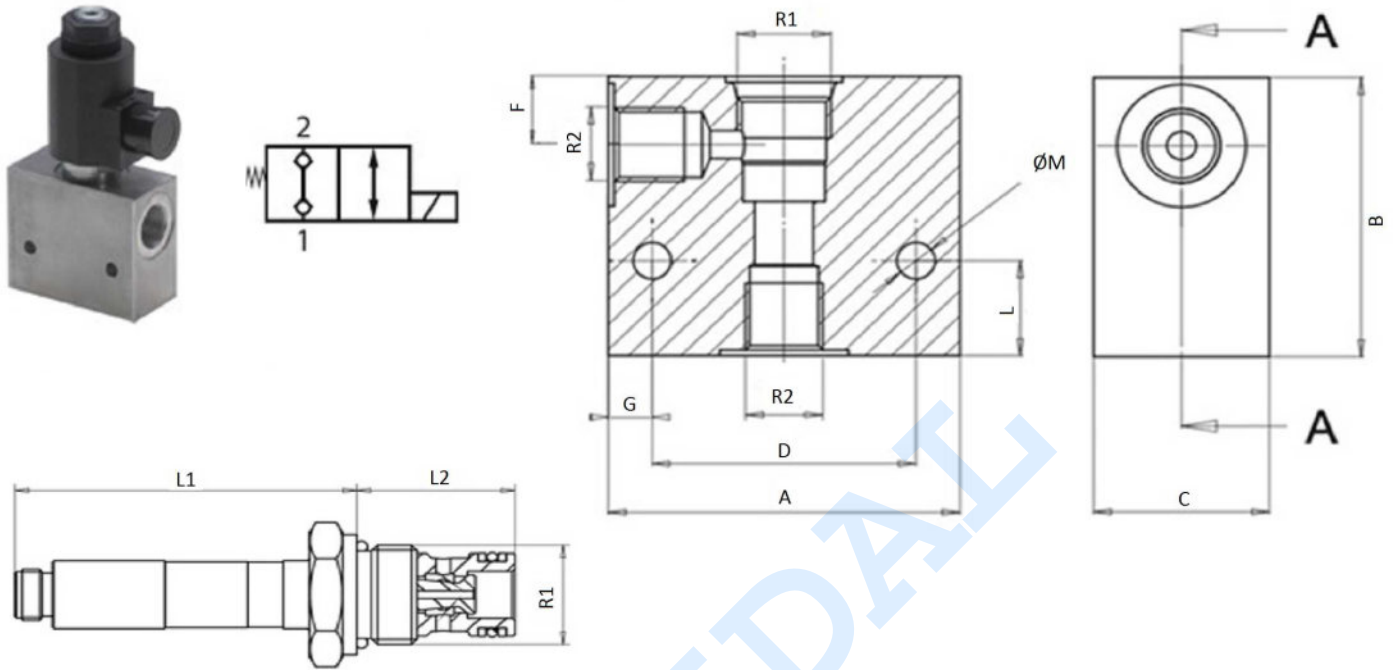
**Datos electricos:** Bobinas 100% ED, conector DIN43650 IP65. Con bobina 220 RAC hay que colocar conector con rectificador (no incluido)

Artículo	R1	R2	Voltaje (V)	Caudal máx. (l/min)	L1	L2	ØM	A	B	C	D	F	G	L
VCF38NC12CC	3/4"-16UNF-2A	3/8" BSP	12CC	40	59,5	27,5	6,5	60	50	30	45	14	7,5	15
VCF38NC24CC	3/4"-16UNF-2A	3/8" BSP	24CC	40	59,5	27,5	6,5	60	50	30	45	14	7,5	15
VCF38NC220CC	3/4"-16UNF-2A	3/8" BSP	220RAC	40	59,5	27,5	6,5	60	50	30	45	14	7,5	15
VCF12NC12CC	7/8"-14UNF-2A	1/2" BSP	12CC	60	77	31,2	6,5	60	50	30	45	17,5	7,5	15
VCF12NC24CC	7/8"-14UNF-2A	1/2" BSP	24CC	60	77	31,2	6,5	60	50	30	45	17,5	7,5	15
VCF12NC220CC	7/8"-14UNF-2A	1/2" BSP	220RAC	60	77	31,2	6,5	60	50	30	45	17,5	7,5	15
VCF34NC12CC	1"1/16-16UNF-2A	3/4" BSP	12CC	120	64	46	6,5	70	70	50	54	26	8	15
VCF34NC24CC	1"1/16-16UNF-2A	3/4" BSP	24CC	120	64	46	6,5	70	70	50	54	26	8	15
VCF34NC220CC	1"1/16-16UNF-2A	3/4" BSP	220RAC	120	64	46	6,5	70	70	50	54	26	8	15

Válvulas hidráulicas

Válvulas hidráulicas con accionamiento eléctrico

## Válvula 2 vías bidireccional normalmente cerrada con doble antirretorno



**Materiales:** cuerpo en aluminio

**Datos electricos:** Bobinas 100% ED, conector DIN43650 IP65. Con bobina 220RAC hay que colocar conector con rectificador (no incluido)

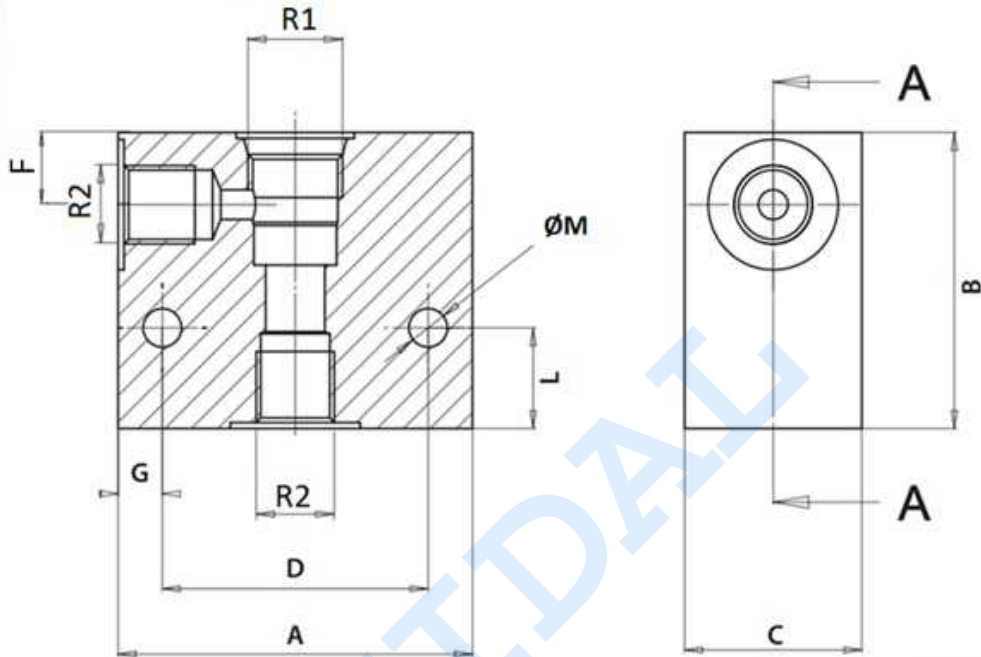
Artículo	R1	R2	Voltaje (V)	Caudal máx. (l/min)	Pres. máx. (bar)	L1	L2	ØM	A	B	C	D	F	G	L
VCFDA3812NC	3/4"-16UNF-2A	3/8" BSP	12CC	20	250	59,4	21,6	6,5	60	50	30	45	14	7,5	15
VCFDA3824NC	3/4"-16UNF-2A	3/8" BSP	24CC	20	250	59,4	21,6	6,5	60	50	30	45	14	7,5	15
VCFDA38220NC	3/4"-16UNF-2A	3/8" BSP	220RAC	20	250	59,4	21,6	6,5	60	50	30	45	14	7,5	15
VCFDA1212NC	7/8"-14 UNF-2A	1/2" BSP	12CC	30	220	72,9	32	6,5	60	50	30	45	17,5	7,5	15
VCFDA1224NC	7/8"-14UNF-2A	1/2" BSP	24CC	30	220	72,9	32	6,5	60	50	30	45	17,5	7,5	15
VCFDA12220NC	7/8"-14UNF-2A	1/2" BSP	220RAC	30	220	72,9	32	6,5	60	50	30	45	17,5	7,5	15

NO LLEVAN ACCIONAMIENTO MANUAL DE EMERGENCIA

Válvulas hidráulicas

Válvulas hidráulicas con accionamiento eléctrico

## Bloque 2 vías



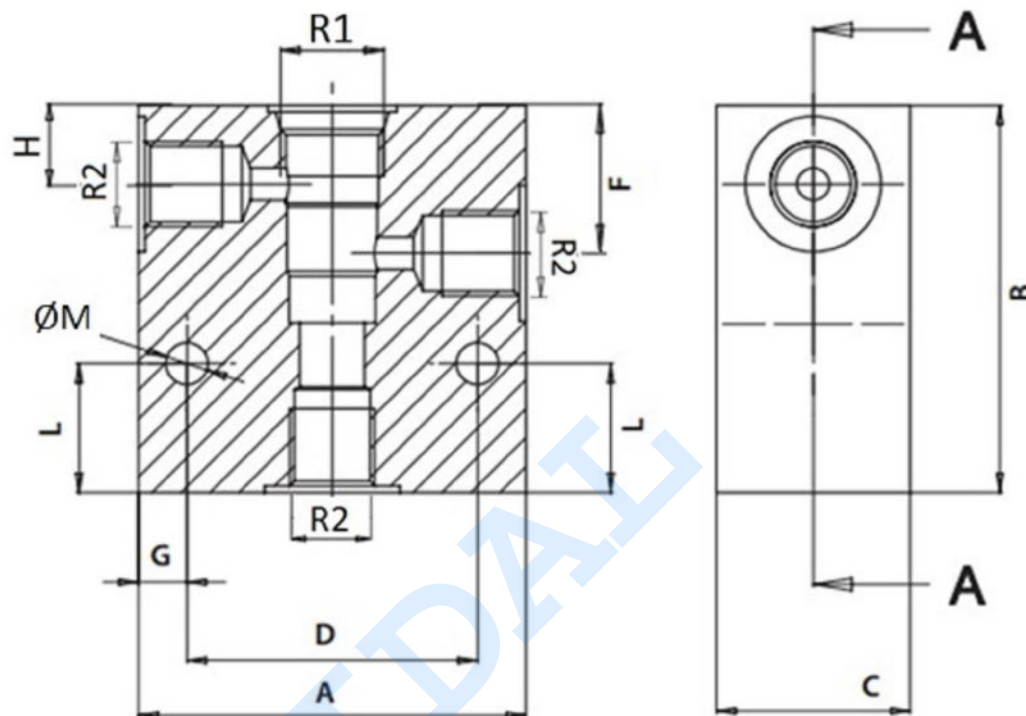
**Materiales:** Cuerpo en aluminio  
**Presión max.:** 250 bar

Artículo	R1	R2	Tamaño	ØM	A	B	C	D	F	G	L
<b>CVE08F</b>	3/4-16UNF	3/8" BSP	SAE 08	6,5	60	50	30	45	14	7,5	15
<b>CVE10F38</b>	7/8-14UNF	3/8" BSP	SAE 10	6,5	60	50	30	45	17,5	7,5	15
<b>CVE10F</b>	7/8-14UNF	1/2" BSP	SAE 10	6,5	60	50	30	45	17,5	7,5	15
<b>CVE12F</b>	1"1/16-12UNF	3/4" BSP	SAE 12	6,5	70	70	50	54	26	8	15

Válvulas hidráulicas

Válvulas hidráulicas con accionamiento eléctrico

## Bloque 3 vías



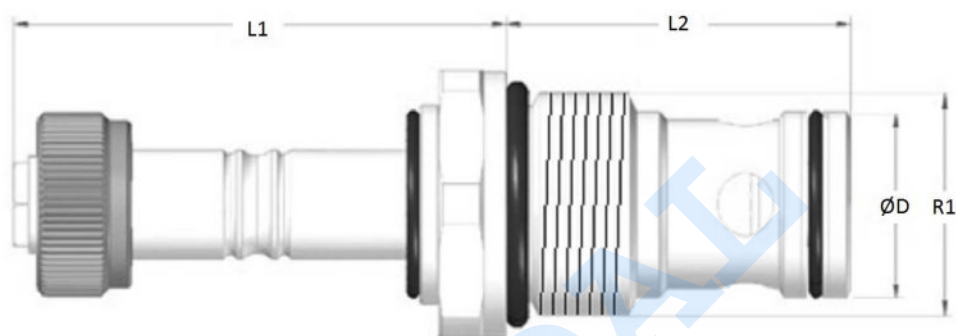
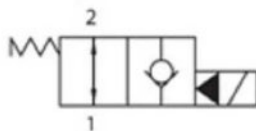
**Materiales:** Cuerpo en aluminio  
**Presión max.:** 250 bar

Artículo	R1	R2	Tamaño	ØM	A	B	C	D	F	G	H	L
<b>CVE308F</b>	3/4-16UNF	3/8" BSP	SAE 08	6,5	60	60	30	45	29	7,5	14	15
<b>CVE310F</b>	7/8-14UNF	3/8" BSP	SAE 10	6,5	60	70	30	45	53	7,5	17,5	15

Válvulas hidráulicas

Válvulas hidráulicas con accionamiento eléctrico

## Válvulas de acc. eléctrico insertable normalmente abierta pilotada

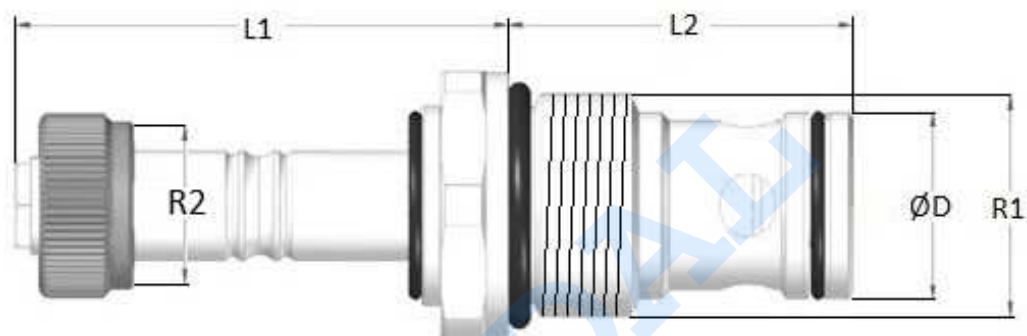
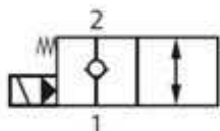


Artículo	R1	Tamaño	Caudal máx. (l/min)	Pres. max. (bar)	L1	L2	ØD
<b>VENA08F</b>	3/4-16UNF	SAE08	40	350	60	27,5	12,7
<b>VENA10F</b>	7/8-14UNF	SAE10	60	350	72,9	32	15,88
<b>VENA12F</b>	1"1/16-12UNF	SAE12	150	350	64	46	22,22

Válvulas hidráulicas

Válvulas hidráulicas con accionamiento eléctrico

## Válvulas de acc. eléctrico insertable normalmente cerrada pilotada

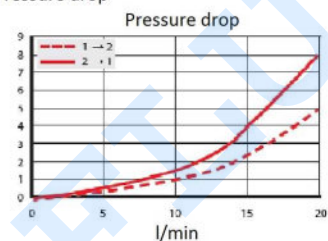
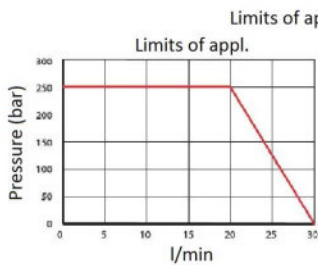
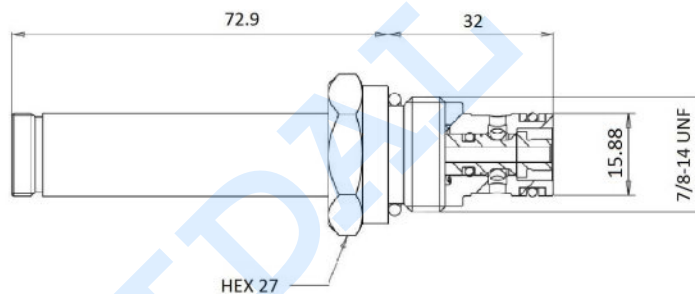
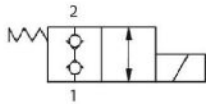
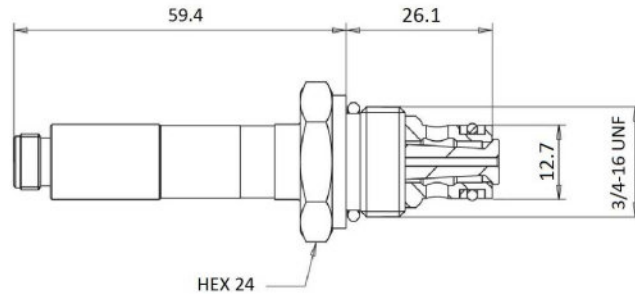


Artículo	R1	R2	Tamaño	Caudal máx. (l/min)	Pres. max. (bar)	L1	L2	ØD
<b>VENC08F</b>	3/4-16UNF	1/8"	SAE08	40	350	59,5	27,5	12,7
<b>VENC10F</b>	7/8-14UNF	M16x1	SAE10	60	350	77	31,2	15,88
<b>VENC12F</b>	1"1/16-12UNF	M12x1	SAE12	150	350	64	46	22,22

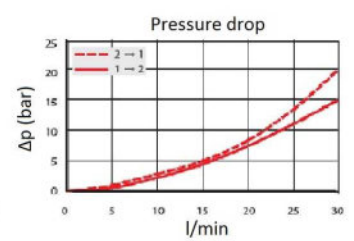
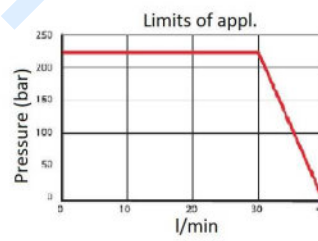
Válvulas hidráulicas

Válvulas hidráulicas con accionamiento eléctrico

## Válvulas de acc. eléctrico insertable cerrada, doble antirretorno



Oil Viscosity: 32 cSt - Temperature: 55°C



Oil Viscosity: 32 cSt - Temperature: 55°C

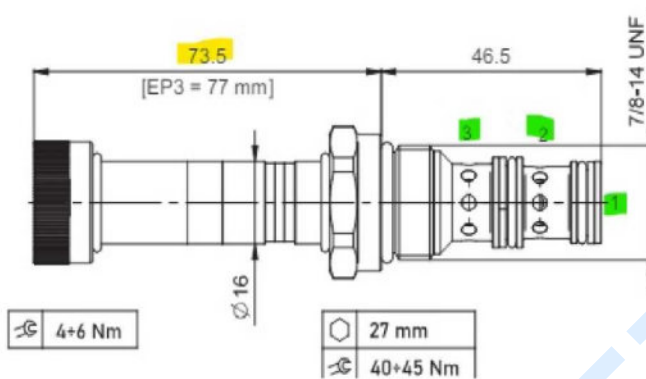
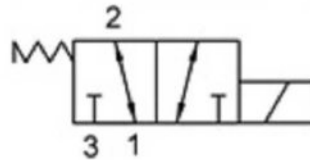
Artículo	R1	Tamaño	Caudal máx. (l/min)	Pres. max. (bar)
<b>VEDA08F</b>	3/4-16 UNF	SAE08	20	250
<b>VEDA10F</b>	7/8-14 UNF	SAE10	30	220



Válvulas hidráulicas

Válvulas hidráulicas con accionamiento eléctrico

## Válvulas de acc. eléctrico insertable 3 vías

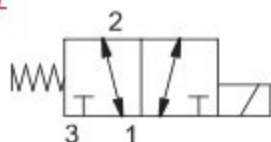


Artículo	R1	Tamaño	Caudal máx. (l/min)	Pres. max. (bar)	ØD
<b>VECO08F</b>	3/4-16UNF	SAE08	12	310	14.3
<b>VECO10F</b>	7/8-14UNF	SAE10	35	310	15.85

\*\*\* Revisar PDF adjunto \*\*\*

▲ TIPO / TYPE  
**EV7/8 32A2**

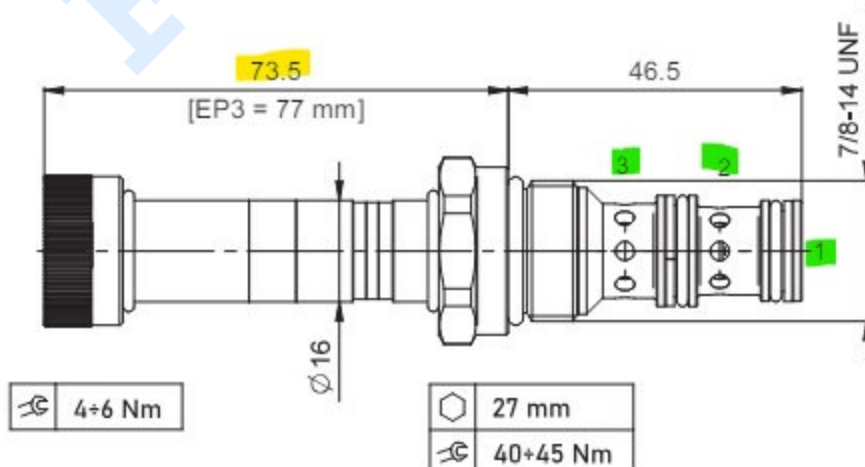
▲ SIMBOLO / SYMBOL



▲ SPECIFICHE / SPECIFICATION

Cavità Cavity	C 7814 - 3
Pressione max. Max. Op. pressure	310 bar
Portata max. Max Flow	35 l/min
Trafilamento interno Internal Leakage	Max. 50 cm <sup>3</sup> /min a 310 bar con Oil 32 cSt
Blocchetti Standard Standard Manifolds	Cap. 8
Bobine Coils	Cap. 6 - Size 09

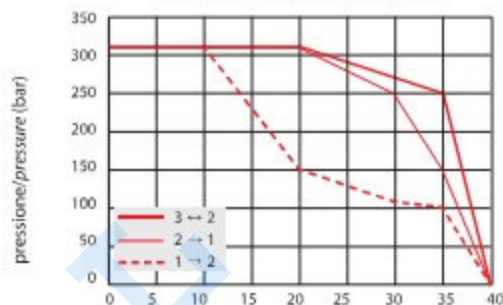
▲ DIMENSIONI / DIMENSIONS



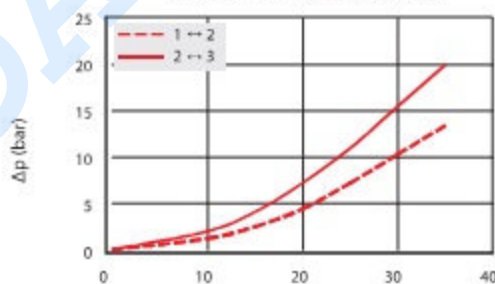
▲ GRANDEZZA / SIZE  
**SAE 10**

▲ PRESTAZIONI / PERFORMANCE

Limiti di impiego/Limits of appl.



Perdite di carico/Pressure drop

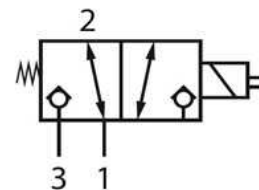


Olio idraulico minerale 32 cSt – temp. 40 °C [104 °F]  
Hydraulic mineral Oil 32 cSt – temp. 40 °C [104 °F]

Válvulas hidráulicas

Válvulas hidráulicas con accionamiento eléctrico

## Válvulas de acc. eléctrico insertable 3 vías con antirretornos



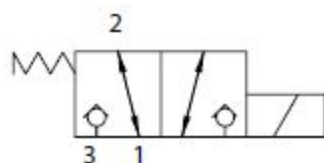
Artículo	R1	Tamaño	Caudal máx. (l/min)	Pres. max. (bar)
ALVEAR06F	7/8"-14 UNF	SAE10	35	220

\*\*\* Revisar PDF adjunto \*\*\*

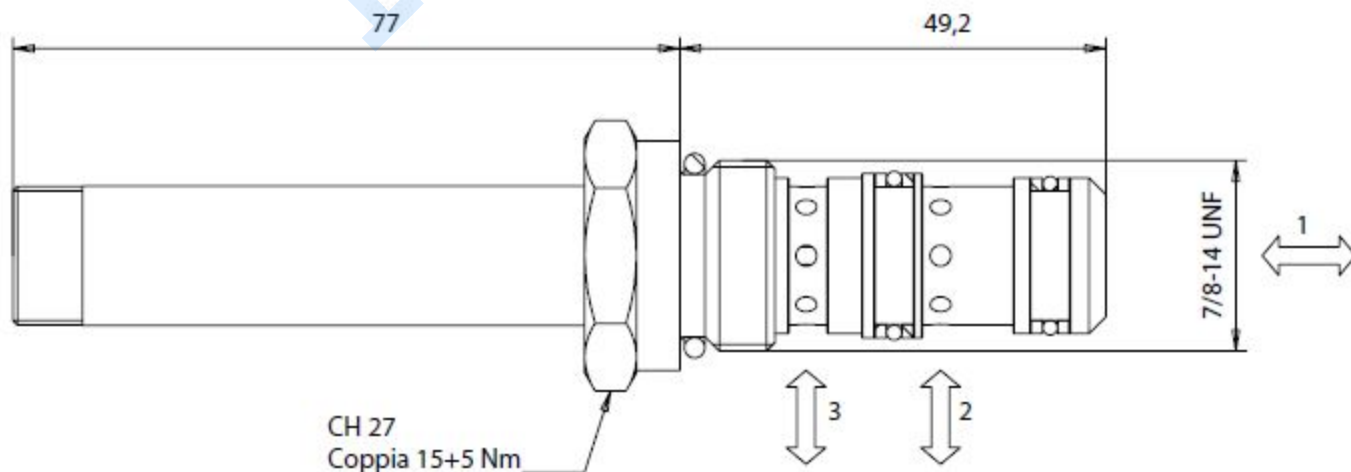
## SPECIFICHE / SPECIFICATIONS

<b>Cavità</b> <i>Cavity</i>	C 7814 - 3
<b>Pressione max.</b> <i>Max. Op. pressure</i>	220 bar
<b>Portata max.</b> <i>Max Flow</i>	35 l/min
<b>Trafilamento interno</b> <i>Internal Leakage</i>	1 cm <sup>3</sup> /min alla max. pressione di esercizio con olio 32 cSt 1 cm <sup>3</sup> /min at maximum operating pressure with 32 cSt oil
<b>Blocchetti Standard</b> <i>Standard Manifolds</i>	Cap. 9
<b>Bobine</b> <i>Coils</i>	Cap. 6 - Size 09

## SCHEMA / SYMBOL

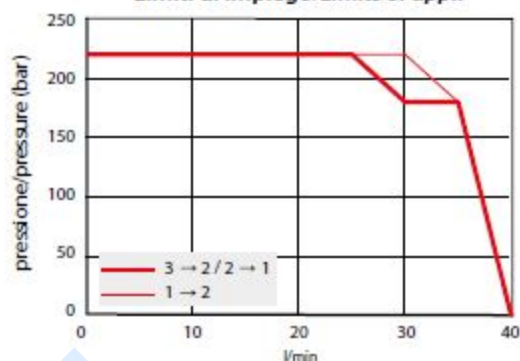


## DIMENSIONI / DIMENSION

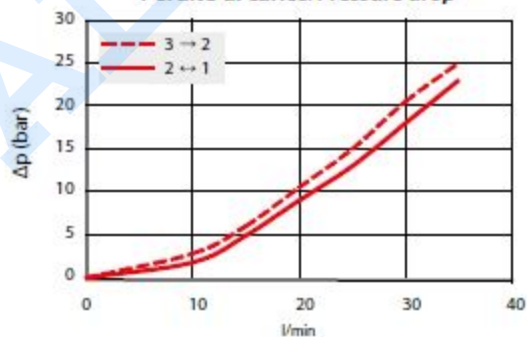


## PRESTAZIONE / PERFORMANCE

**Limiti di impiego/Limits of appl.**



**Perdite di carico/Pressure drop**



Viscosità Olio: 32 cSt - Temperatura: 55°C

Oil Viscosity: 32 cSt - Temperature: 55°C

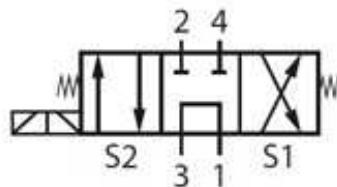
# TrΔle®

# FLUIDAL

Válvulas hidráulicas

Válvulas hidráulicas con accionamiento eléctrico

## Válvulas de acc.electrico insertable 4 vias 3 pos.corr.nº2

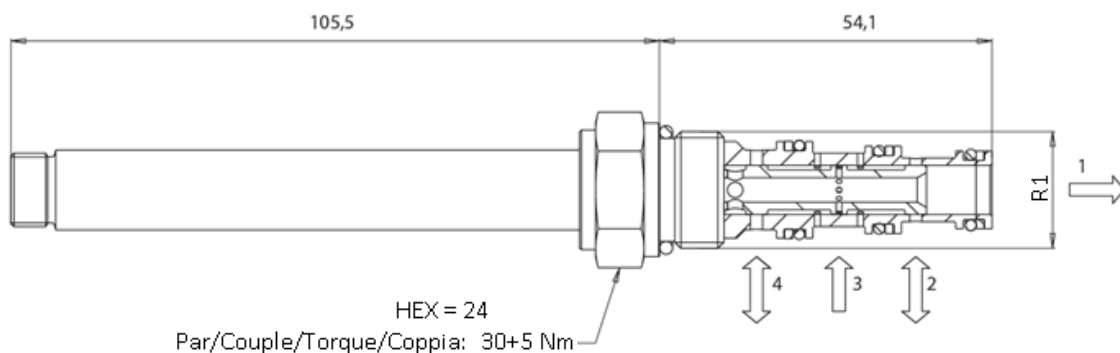


Artículo	R1	Tamaño	Caudal máx. (l/min)	Pres. max. (bar)
<b>VECM08F</b>	3/4-16UNF	SAE 08	12	220
<b>VECM10F</b>	7/8-14UNF	SAE 10	35	310

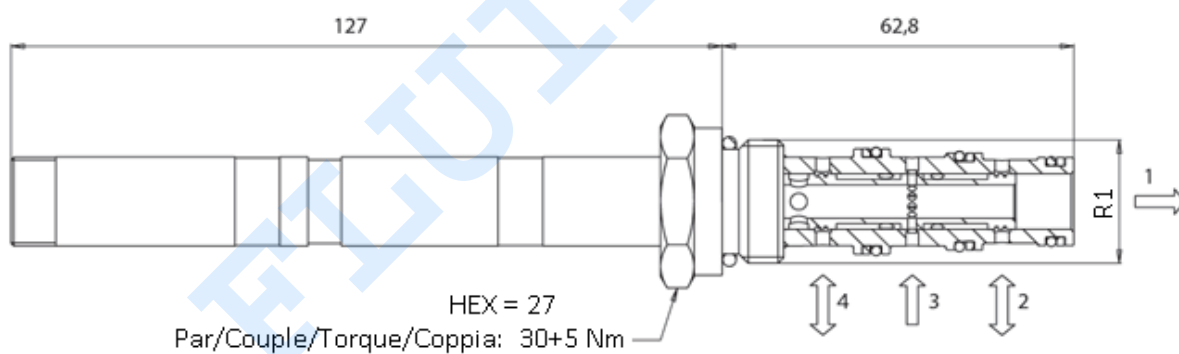
\*\*\* Revisar PDF adjunto \*\*\*



## VECM08F:



## VECM10F:



# TrΔle®

# FLUIDAL

Válvulas hidráulicas

Válvulas hidráulicas con accionamiento eléctrico

## Válvulas de acc.electrico insertable 4 vias 3 pos.corr.nº3



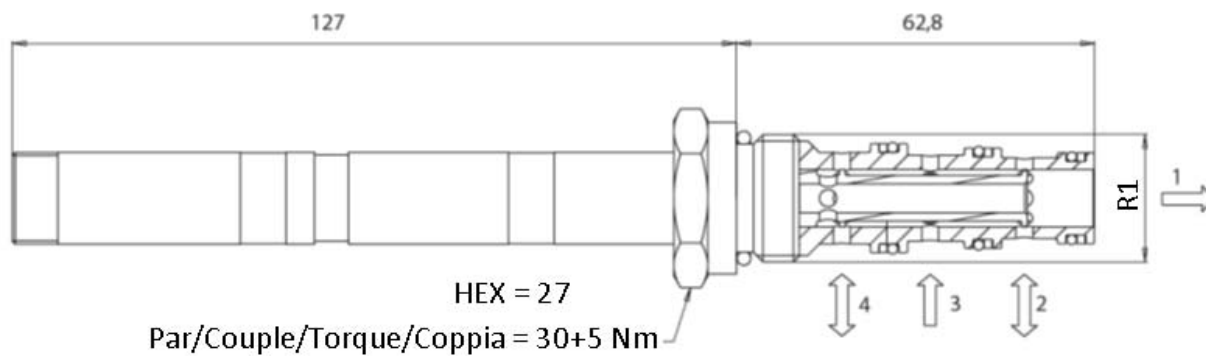
Artículo	R1	Tamaño	Caudal máx. (l/min)	Pres. max. (bar)
VEDE10F	7/8-14UNF	SAE10	35	310

\*\*\* Revisar PDF adjunto \*\*\*

FLUIDAL



## VEDE10F:



FLUIDAL



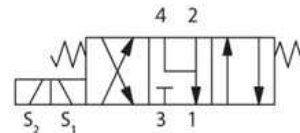
# TrΔle®

# FLUIDAL

Válvulas hidráulicas

Válvulas hidráulicas con accionamiento eléctrico

## Válvulas de acc.electrico insertable 4 vias 3 pos.corr.nº6

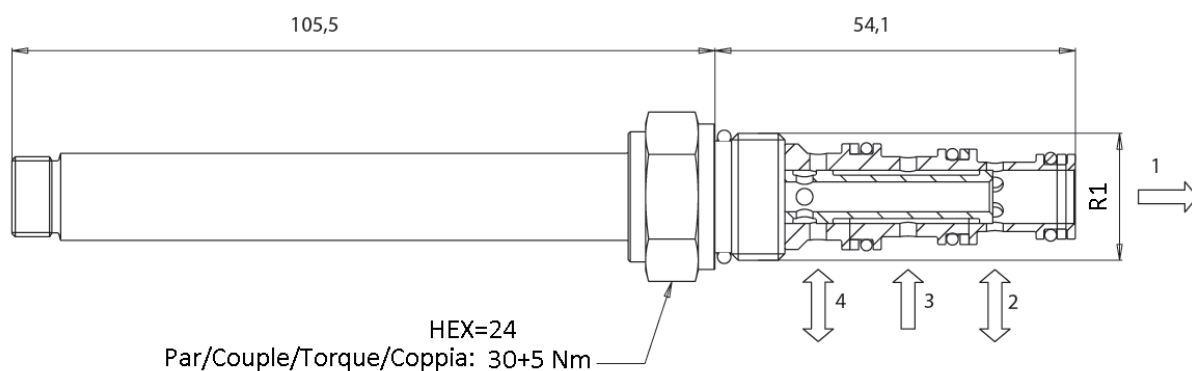


Artículo	R1	Tamaño	Caudal máx. (l/min)	Pres. max. (bar)
<b>VEFL08F</b>	3/4-16UNF	SAE08	12	220
<b>VEFL10F</b>	7/8-14UNF	SAE10	35	310

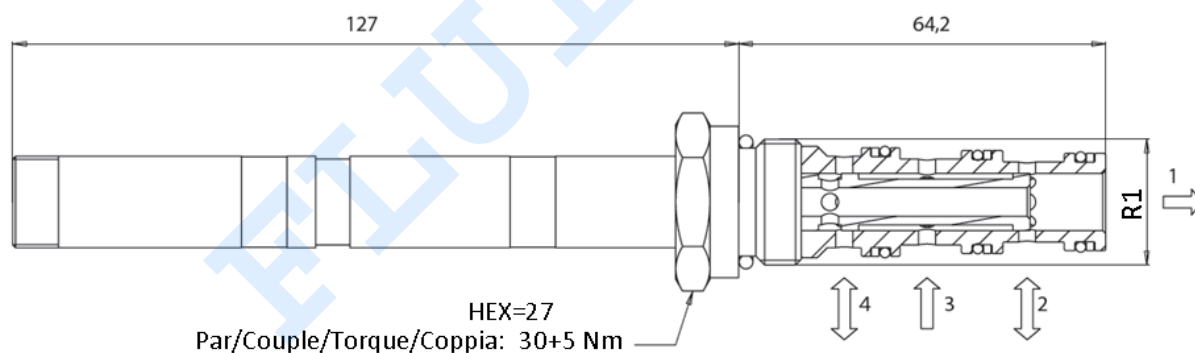
\*\*\* Revisar PDF adjunto \*\*\*



## VEFLO8 F:



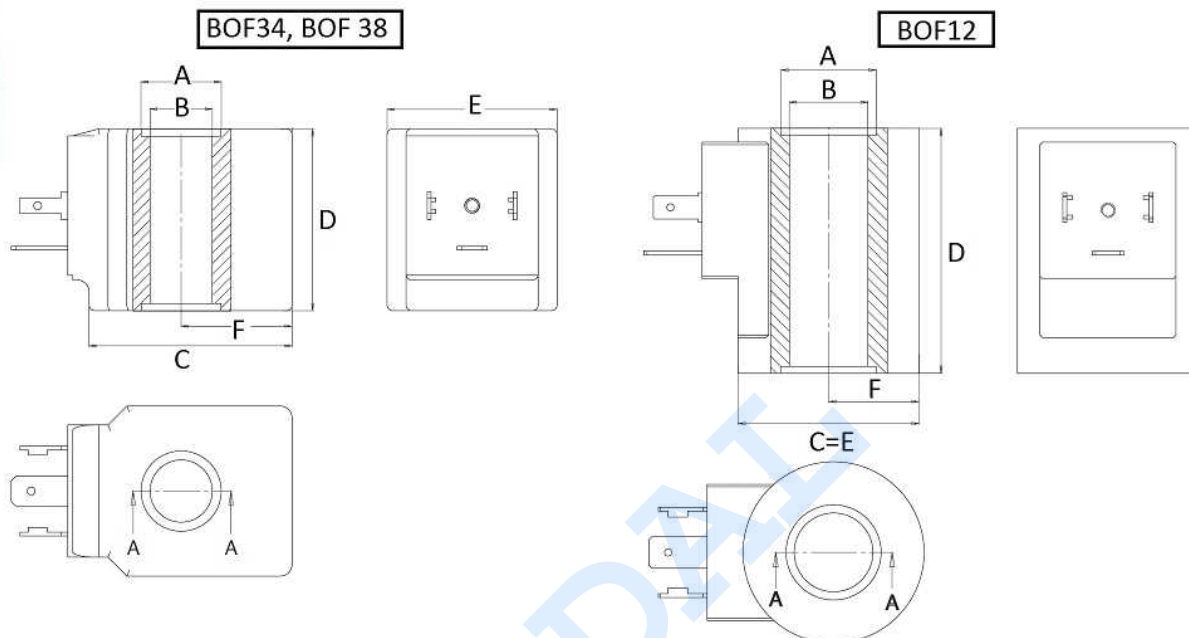
## VEFL10 F:



Válvulas hidráulicas

Válvulas hidráulicas con accionamiento eléctrico

## Bobinas



**Bobina con conector tipo:** DIN 43650  
**100% ED**

Artículo	Tamaño	Voltaje (V)	Potencia (W)	P(IP)	ØA	ØB	C	D	E	F
<b>BOF3812CC</b>	SAE 08	12 VDC	22	IP 65	17	13,2	43	38,6	36	23,5
<b>BOF3824CC</b>	SAE 08	24 VDC	22	IP 65	17	13,2	43	38,6	36	23,5
<b>BOF1212CC</b>	SAE 10	12 VDC	26	IP 65	19,5	16,15	37,15	50	37,15	18,6
<b>BOF1224CC</b>	SAE 10	24 VDC	26	IP 65	19,5	16,15	37,15	50	37,15	18,6
<b>BOF12220CC</b>	SAE 10	220 VRAC	26	IP 65	19,5	16,15	37,15	50	37,15	18,6
<b>BOF3412CC</b>	SAE 12	12 VDC	22	IP 65	17	13,2	43	38,6	36	23,5
<b>BOF3424CC</b>	SAE 12	24 VDC	22	IP 65	17	13,2	43	38,6	36	23,5
<b>BOF34220CC</b>	SAE 12	220 VRAC	22	IP 65	17	13,2	43	38,6	36	23,5

Para las bobinas de 220CC se necesita para su correcto funcionamiento un conector rectificador de 220V (REF: conledrec220)