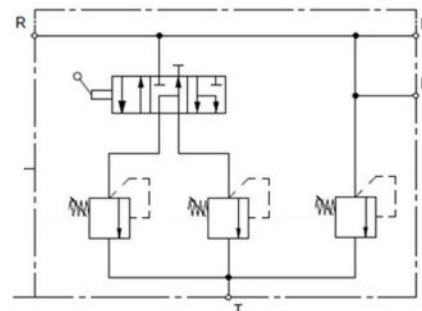
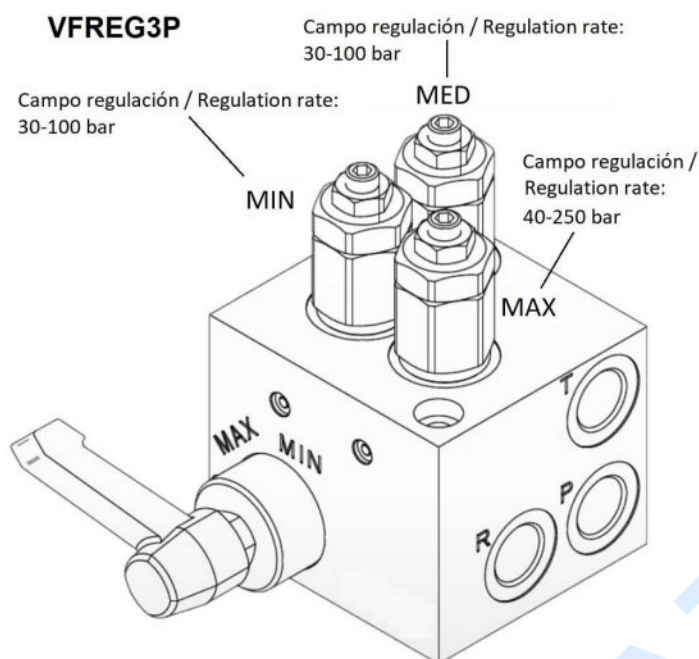


Válvulas hidráulicas

Otras válvulas

## Válvula de frenado 3 vías (con retorno)

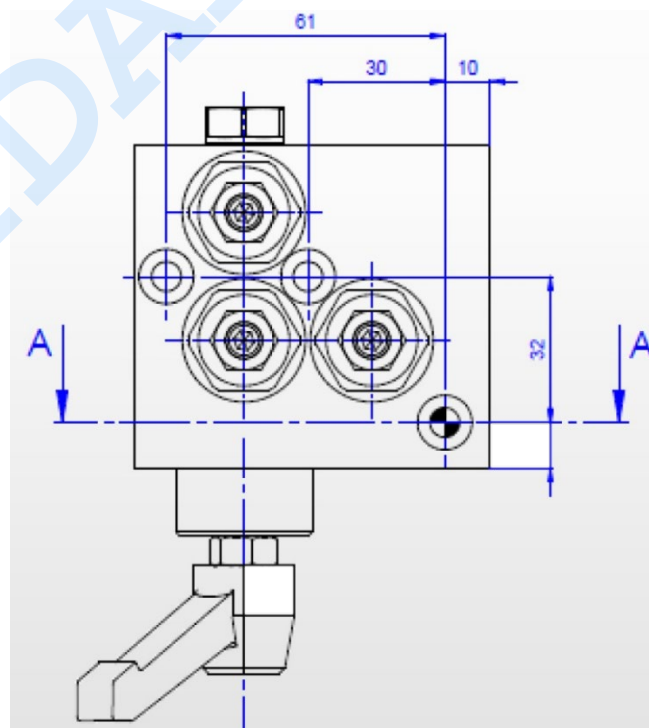
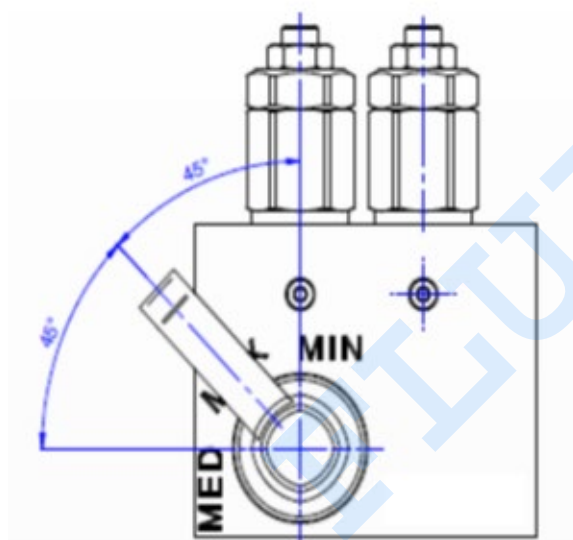
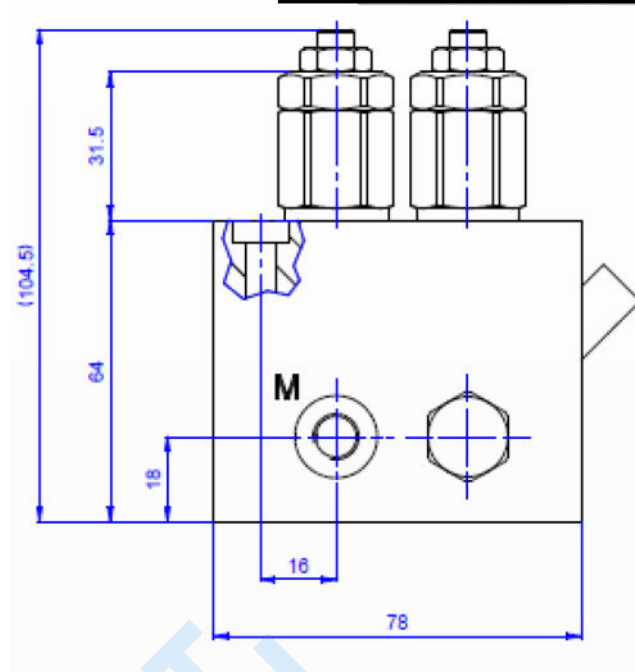
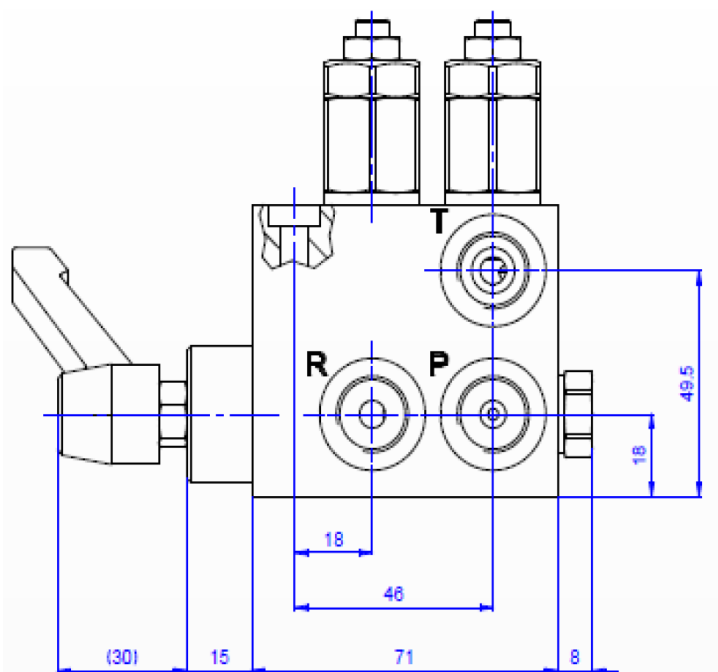


CONNECTIONS		
PORTS	SIZE	NORM
P	G 3/8"	ISO 1178-1
R		
T		
M	G 1/8"	

Artículo	Caudal (l/min)	Pres. max. (bar)	Campo reg. (bar)
<b>VFREG3P</b>	20	250	30-250

\*\*\* Revisar PDF adjunto \*\*\*

# VFREG3P



Válvulas hidráulicas

Otras válvulas

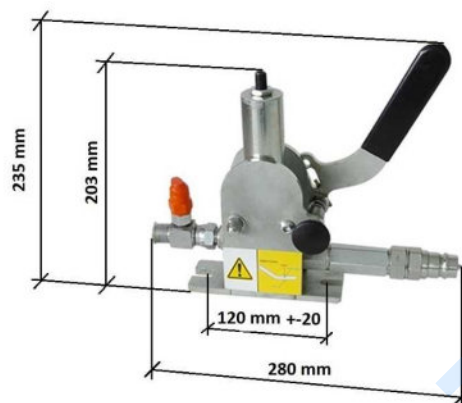
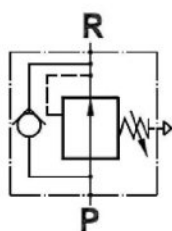
## Válvula de frenado 2 vías (sin retorno)



### VFRECVIT

Presión taraje fábrica: 30, 60, 110 bar

Setting pressure from factory: 30, 60, 110 bar



Artículo	Caudal máx. (l/min)	Pres. max. (bar)	Campo reg. (bar)
VFRECVIT	50	250	10-180

\*\*\* Revisar PDF adjunto \*\*\*

# VFRECVIT



## VALVULA REGULADORA DE FRENO PARA REMOLQUE AGRICOLA



LA VALVULA VFRECVIT, REGULA LA FUERZA DEL CILINDRO DE FRENO SEGÚN NECESIDAD DEL REMOLQUE AGRICOLA Y SEGÚN ESPECIFICACIONES DEL FABRICANTE, CON TRES POSICIONES MANUALES.

LA PRIMERA POSICION ES REGULABLE, INTERIORMENTE Y SOLO PARA EL FABRICANTE, QUEDANDO OCULTO PARA EL USUARIO.

LA SEGUNDA POSICION, SERÁ AJUSTADA A PETICIÓN DEL FABRICANTE DEL REMOLQUE, PARA ELLO CONTAMOS CON TORNILLO ALLEN, Y PODEMOS AJUSTAR A NUESTRA NECESIDAD



UNA VEZ QUE TENEMOS REGULADA LA SEGUNDA POSICION MONTAMOS DE NUEVO LA VALVULA CON LOS SOPORTES Y TODA LA REGULACIONES QUEDAN OCULTAS.

LA TERCERA POSICION ES REGULABLE SEGÚN LAS NECESIDADES DEL REMOLQUE



UNA VEZ MONTADA TENEMOS UN POMO CON MUELLE Y ENCLAVAMIENTO PARA PODER CAMBIAR LAS POSICIONES DE UNA MANERA RAPIDA Y EFICAZ, QUEDANDOSE LA VALVULA EN LA POSICION DESEADA Y TOTALMENTE FIJADA.



ESPECIFICACIONES TECNICAS:

PRESION MAXIMA 250 BARES

CAUDAL MAXIMO 50 LITROS

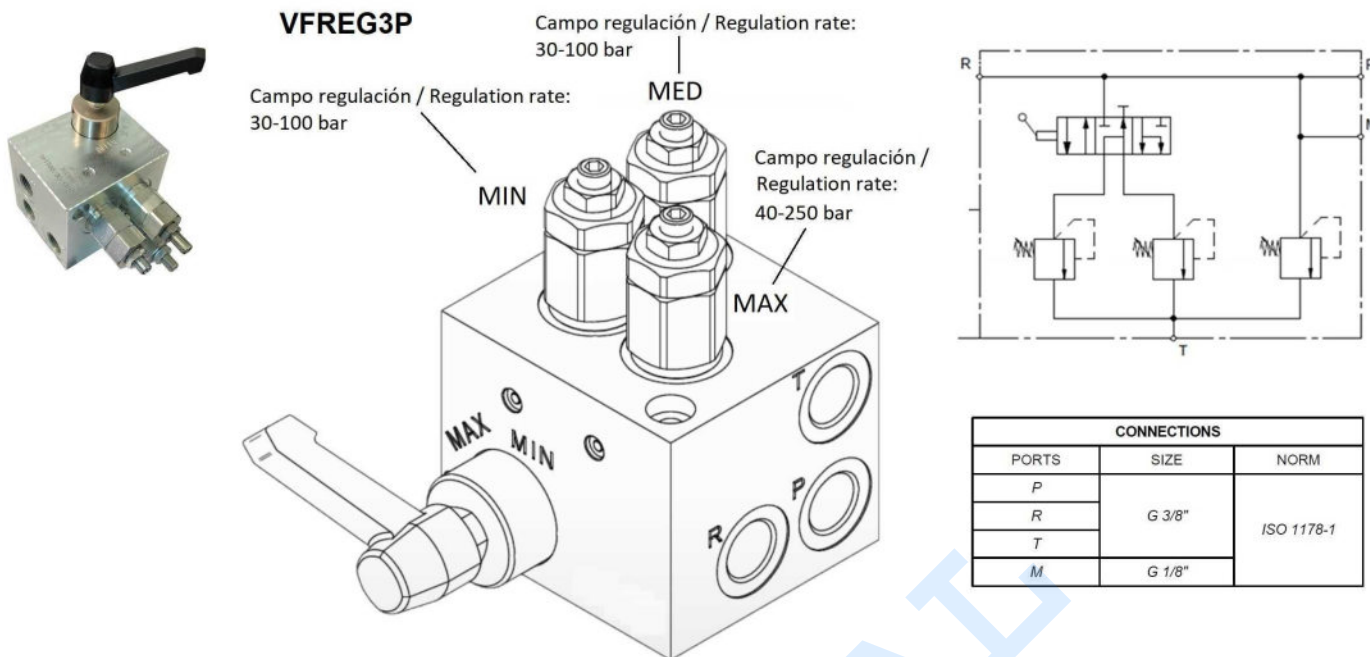
CAMPO DE REGULACION DE 10 BARES A 180 BARES

SE MONTA CON UN SOLO LATIGUILLO, RAPIDA RECUPERACION DEL CILINDRO.

Válvulas hidráulicas

Otras válvulas

## Válvula frenado doble circuito

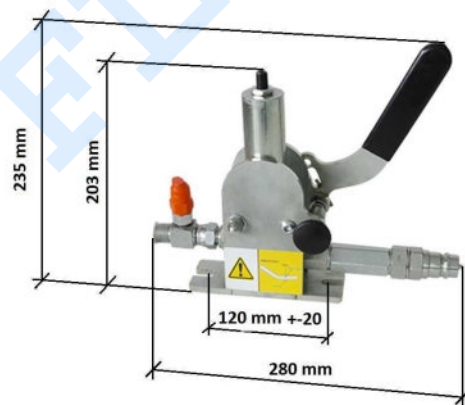


CONNECTIONS		
PORTS	SIZE	NORM
P	G 3/8"	ISO 1178-1
R		
T		
M	G 1/8"	



## VFRECVIT

Presión taraje fábrica: 30, 60, 110 bar  
 Setting pressure from factory: 30, 60, 110 bar



Artículo	Detalles
BVA-E-A3	VALVULA FRENADO DOBLE CIRCUITO