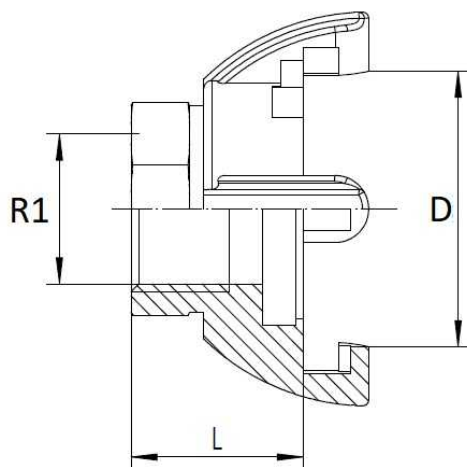


Acoples UA CHICAGO

UA CHICAGO ACERO

## UA CHICAGO acero- Rosca hembra NPT



Artículo	R1	Distancia entre garras (D)	L
<b>UA0104</b>	1/4" NPT	9,4	39.5
<b>UA0106</b>	3/8" NPT	42	39.5
<b>UA0108</b>	1/2" NPT	40,5	41.90
<b>UA0112</b>	3/4" NPT	42,4	40.5
<b>UA0116</b>	1" NPT	41,5	40.6
<b>UA0120</b>	1" 1/4 NPT	70	44
<b>UA0124</b>	1" 1/2 NPT	70	48.5
<b>UA0132</b>	2" NPT	70	51.5

2 garras hasta 1" incluido.  
4 garras por encima de 1"

Acoples UA CHICAGO

UA CHICAGO ACERO

**UA CHICAGO acero- Rosca macho NPT**

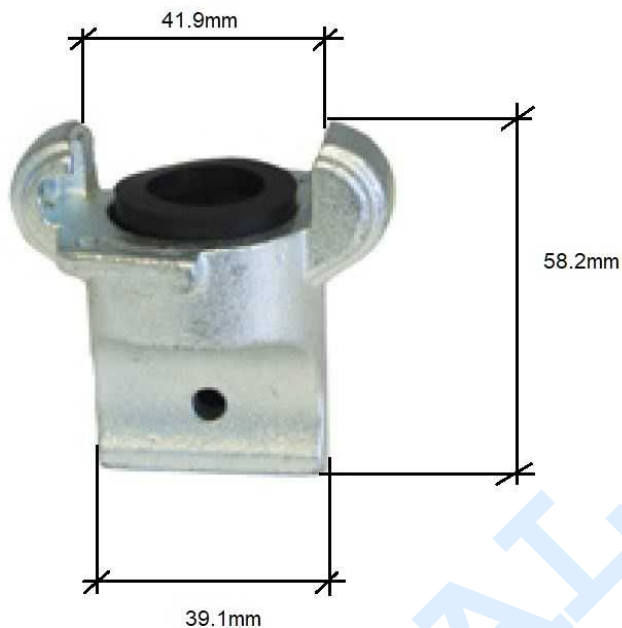


Artículo	R1
<b>UA0204</b>	1/4" NPT
<b>UA0206</b>	3/8" NPT
<b>UA0208</b>	1/2" NPT
<b>UA0212</b>	3/4" NPT
<b>UA0216</b>	1" NPT
<b>UA0220</b>	1 1/4" NPT
<b>UA0224</b>	1 1/2" NPT
<b>UA0232</b>	2" NPT

Acoples UA CHICAGO

UA CHICAGO ACERO

**UA CHICAGO acero- Tapón**

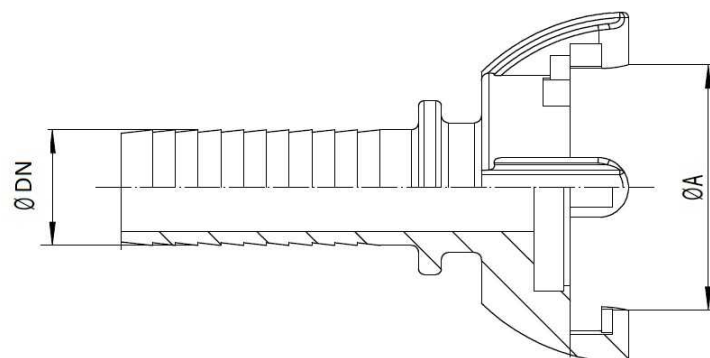


Artículo	Detalles
UA0402	Tapón dos garras

Acoples UA CHICAGO

UA CHICAGO ACERO

## UA CHICAGO acero- Para manguera c/collar



Four claws applied for big sizes as 1 1/4 and above.

Artículo	DN	ØD	ØA
UA0507	6	1/4"	41
UA0510	10	3/8"	41
UA0513	13	1/2"	41
UA0519	19	3/4"	41
UA0525	25	1"	41
UA0532	32	1"1/4	41
UA0538	38	1"1/2	41
UA0550	50	2"	41

Junta NBR

Acoples UA CHICAGO

JUNTAS UA CHICAGO

**NBR JUNTAS UA CHICAGO**



Artículo	DN
NBRUA02	ALL

FLUIDAL