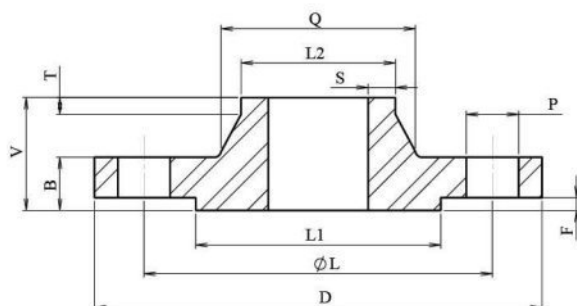


Bridas soldables

Bridas fijas para soldar

## Brida fija soldable PN10/16 DIN 2633

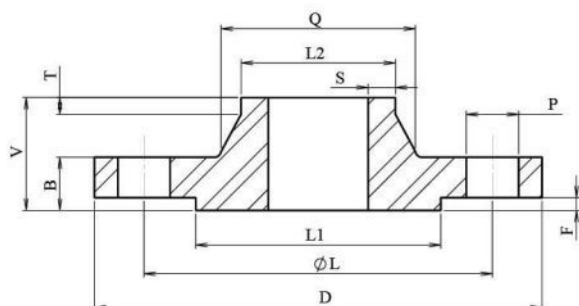


Artículo	DN	Nº Agujeros	Tornillo	L	L1	L2	B	D	F	P	Q	S	T	V
ZBPN16263308	15-1/2"	4	M 12	65	45	21.3	14	95	2	14	32	2	6	35
ZBPN16263312	20-3/4"	4	M 12	75	58	26.9	16	105	2	14	40	2,3	6	38
ZBPN16263316	25-1"	4	M 12	85	68	33.7	16	115	2	14	45	2,6	6	38
ZBPN16263320	32-1"1/4	4	M 16	100	78	42.4	16	140	2	18	56	2,6	6	40
ZBPN16263324	40-1"1/2	4	M 16	110	88	48.3	16	150	3	18	64	2,6	7	42
ZBPN16263332	50-2"	4	M 16	125	102	60.3	18	165	3	18	75	2,9	8	45
ZBPN16263340	65-2"1/2	4	M 16	145	122	76.1	18	185	3	18	90	2,9	10	45
ZBPN16263348	80-3"	8	M 16	160	138	88.9	20	200	3	18	105	3,2	10	50
ZBPN16263364	100-4"	8	M 16	180	158	114.3	20	220	3	18	131	3,6	12	52

Bridas soldables

Bridas fijas para soldar

## Brida fija soldable PN40 DIN 2635

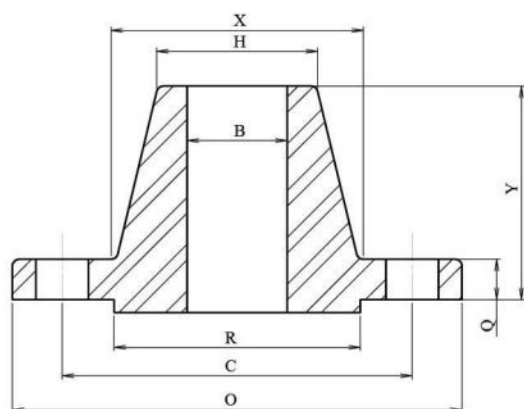


Artículo	DN	Nº Agujeros	Tornillo	L1	L2	ØL	B	D	F	Q	S	T	V
ZBPN40263508	15-1/2"	4	M12	45	21.3	65	16	95	2	32	2	6	38
ZBPN40263512	20-3/4"	4	M12	58	26.9	75	18	105	2	40	2.3	6	40
ZBPN40263516	25-1"	4	M12	68	33.7	85	18	115	2	45	2.6	6	40
ZBPN40263520	32-1"1/4	4	M16	78	42.4	100	18	140	2	56	2.6	6	42
ZBPN40263524	40-1"1/2	4	M16	88	48.3	110	18	150	3	64	2.6	7	45
ZBPN40263532	50-2"	4	M16	102	60.3	125	20	165	3	75	2.9	8	48
ZBPN40263540	65-2"1/2	4	M16	122	76.1	145	22	185	3	90	2.9	10	52
ZBPN40263548	80-3"	8	M16	138	88.9	160	24	200	3	105	3.2	12	58
ZBPN40263564	100-4"	8	M20	162	114.3	190	24	235	3	131	3.6	12	65

Bridas soldables

Bridas fijas para soldar

## Brida fija ANSI-ASA 150 LBS

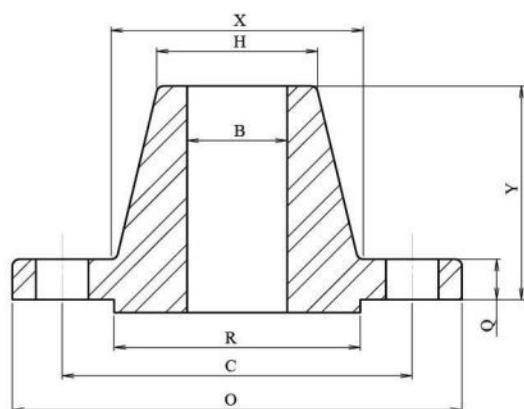


Artículo	DN	Nº Agujeros	Tornillo	B	C	H	O	Q	R	X	Y
ZBANSAWN15008	15-1/2"	4	15.9	15.7	60.3	21.3	88.9	11.1	34.9	30.2	47.6
ZBANSAWN15012	20-3/4"	4	15.9	20.8	69.9	26.7	98.4	12.7	42.9	38.1	52.4
ZBANSAWN15016	25-1"	4	15.9	26.7	79.4	33.5	108.0	14.3	50.8	49.3	55.9
ZBANSAWN15020	32-1"1/4	4	15.9	35.1	88.9	42.2	117.5	15.9	63.5	58.7	57.2
ZBANSAWN15024	40-1"1/2	4	15.9	40.9	98.4	48.3	127.0	17.5	73.0	63.5	61.7
ZBANSAWN15032	50-2"	4	19.1	52.6	120.7	60.5	152.4	19.1	92.1	77.7	63.5
ZBANSAWN15040	65-2"1/2	4	19.1	65.3	139.7	73.2	177.8	22.2	104.8	90.4	69.9
ZBANSAWN15048	80-3"	4	19.1	78.0	152.4	88.9	190.5	23.8	127.0	108.0	69.9
ZBANSAWN15064	100-4"	8	19.1	101.6	190.5	114.3	228.6	23.8	157.2	134.9	76.2

Bridas soldables

Bridas fijas para soldar

## Brida fija ANSI-ASA 300 LBS

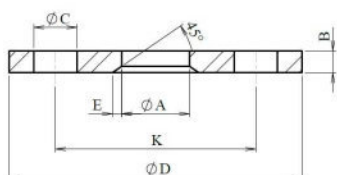


Artículo	DN	B	C	H	O	Q	R	X	Y
ZBANSAWN30008	15-1/2"	15.7	66.7	21.3	95.3	14.3	34.9	38.1	52.4
ZBANSAWN30012	20-3/4"	20.8	57.2	26.7	117.5	15.9	42.9	47.6	57.2
ZBANSAWN30016	25-1"	26.7	88.9	33.5	123.8	17.5	50.8	54.0	61.9
ZBANSAWN30020	32-1"1/4	35.1	98.4	42.2	133.4	19.1	63.5	63.5	65.1
ZBANSAWN30024	40-1"1/2	40.9	114.3	48.3	155.6	20.6	73.0	69.9	68.3
ZBANSAWN30032	50-2"	52.6	127.0	60.5	165.1	22.2	92.1	84.1	69.9
ZBANSAWN30040	65-2"1/2	65.3	149.2	73.2	190.5	25.4	104.8	100.0	76.2
ZBANSAWN30048	80-3"	78.0	168.3	88.9	209.6	28.6	127.0	117.5	79.4
ZBANSAWN30064	100-4"	102.4	200.0	114.3	254.0	31.8	157.2	146.1	85.7

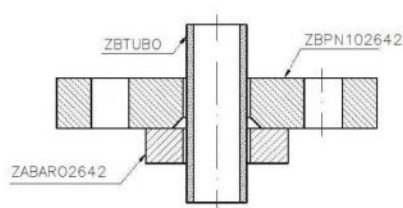
Bridas soldables

Conjunto bridas DIN 2642

## Brida loca PN10 DIN 2642



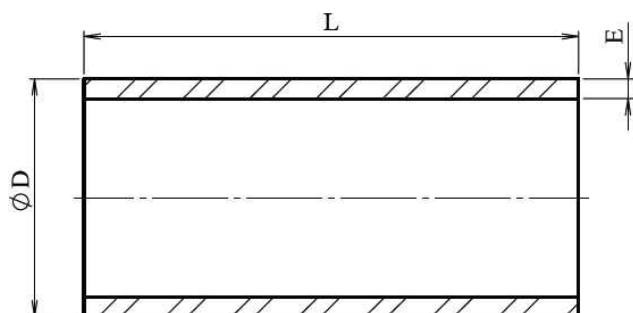
DIN 2642



Artículo	DN	Nº Agujeros	Tornillo	ØA	ØC	ØD	B	E	K
<b>ZBPN10264208</b>	15-1/2"	4	M 12	24	14	95	14	3	65
<b>ZBPN10264212</b>	20-3/4"	4	M 12	30	14	105	14	3	75
<b>ZBPN10264216</b>	25-1"	4	M 12	36	14	115	16	4	85
<b>ZBPN10264220</b>	32-1"1/4	4	M 16	46	18	140	16	4	100
<b>ZBPN10264224</b>	40-1"1/2	4	M 16	54	18	150	16	4	110
<b>ZBPN10264232</b>	50-2"	4	M 16	65	18	165	16	5	125
<b>ZBPN10264240</b>	65-2"1/2	4	M 16	81	18	185	16	5	145
<b>ZBPN10264248</b>	80-3"	8	M 16	94	18	200	18	5	160
<b>ZBPN10264264</b>	100-4"	8	M 16	119	18	220	18	5	180

Bridas soldables

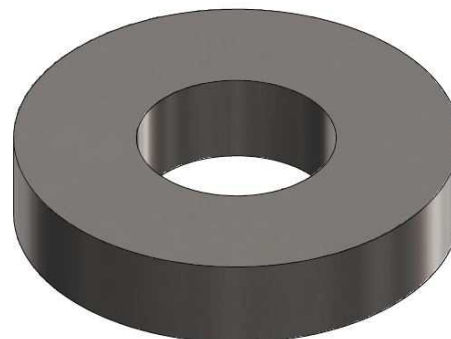
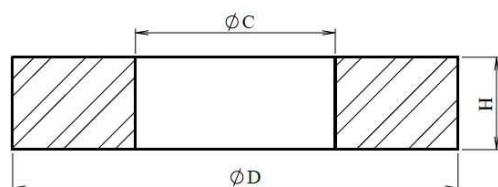
Conjunto bridas DIN 2642

**Tubo para soldar bridas ANSI-DIN**

Artículo	DN	L	ØD	E
<b>ZBTUBO06</b>	3/8"	50	17.15	2.31
<b>ZBTUBO08</b>	1/2"	50	21.3	2.77
<b>ZBTUBO12</b>	3/4"	50	26.7	2.87
<b>ZBTUBO16</b>	1"	50	33.4	3.38
<b>ZBTUBO20</b>	1"1/4	50	42.16	3.56
<b>ZBTUBO24</b>	1"1/2	60	48.2	3.68
<b>ZBTUBO32</b>	2"	60	60.3	3.91
<b>ZBTUBO40</b>	2"1/2	60	73.03	3.05
<b>ZBTUBO48</b>	3"	65	88.9	3.05
<b>ZBTUBO64</b>	4"	75	114.3	3.4

Bridas soldables

Conjunto bridas DIN 2642

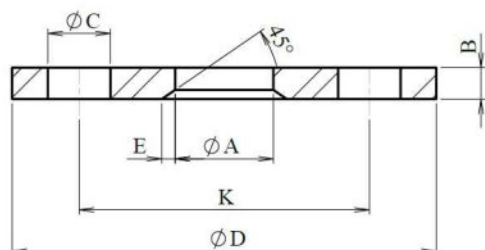
**Aro para brida DIN 2642**

Artículo	DN	ØC	ØD	H
ZABARO264206	3/8"	14.5	40	10
ZABARO264208	1/2"	21	45	10
ZABARO264212	3/4"	26	58	12
ZABARO264216	1"	31	68	12
ZABARO264220	1"1/4	39.0	78	12
ZABARO264224	1"1/2	45.5	88	12
ZABARO264232	2"	58.1	102	14
ZABARO264240	2"1/2	77.1	122	14
ZABARO264248	3"	90.3	138	16
ZABARO264264	4"	109.6	158	16

Bridas soldables

Conjunto bridas DIN 2656

## Brida plana PN40 DIN 2656

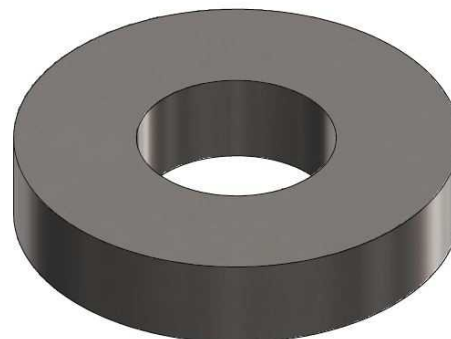
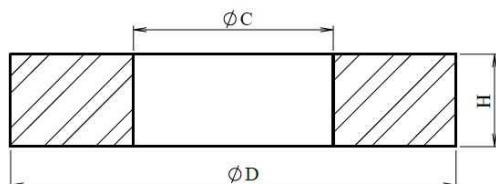


Artículo	DN	Nº Agujeros	Tornillo	ØA	ØC	ØD	B	E	K
<b>ZBPN40265608</b>	15-1/2"	4	M12	24	14	95	16	5	65
<b>ZBPN40265612</b>	20-3/4"	4	M12	30	14	105	16	5	75
<b>ZBPN40265616</b>	25-1"	4	M12	36	14	115	18	5	85
<b>ZBPN40265620</b>	32-1"1/4	4	M16	46	18	140	18	6	100
<b>ZBPN40265624</b>	40-1"1/2	4	M16	54	18	150	18	6	110
<b>ZBPN40265632</b>	50-2"	4	M16	65	18	165	20	6	125
<b>ZBPN40265640</b>	65-2"1/2	8	M16	81	18	185	20	6	145
<b>ZBPN40265648</b>	80-3"	8	M16	94	18	200	22	6	160
<b>ZBPN40265664</b>	100-4"	8	M20	119	22	235	22	6	190



Bridas soldables

Conjunto bridas DIN 2656

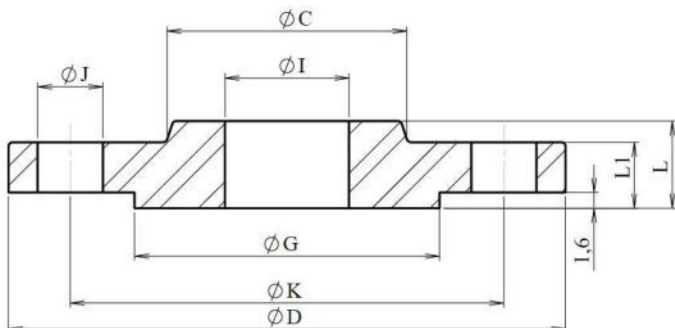
**Aro para brida DIN 2656**

Artículo	DN	ØC	ØD	H
ZABARO265606	3/8"	14.5	40	12
ZABARO265608	1/2"	21	45	12
ZABARO265612	3/4"	26	58	14
ZABARO265616	1"	31	68	14
ZABARO265620	1"1/4	39.0	78	14
ZABARO265624	1"1/2	45.5	88	14
ZABARO265632	2"	58.1	102	16
ZABARO265640	2"1/2	77.1	122	16
ZABARO265648	3"	90.3	138	18

Bridas soldables

Conjunto bridas ANSI-ASA

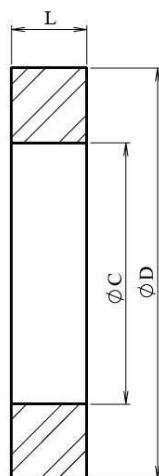
## Brida plana ANSI-ASA 150 LBS



Artículo	DN	L	L1	ØC	ØD	ØG	ØI	ØJ	ØK
ZBANSASO15008	15-1/2"	15,9	11,1	30,2	88,9	34,9	22,3	15,9	60,3
ZBANSASO15012	20-3/4"	15,9	12,7	38,1	98,4	42,9	27,7	15,9	69,8
ZBANSASO15016	25-1"	17,5	14,3	49,2	107,9	50,8	34,5	15,9	79,4
ZBANSASO15020	32-1"1/4	20,6	15,9	58,7	117,5	63,5	43,2	15,9	88,9
ZBANSASO15024	40-1"1/2	22,2	17,5	65,1	127	73	49,5	15,9	98,4
ZBANSASO15032	50-2"	25,4	19,1	77,8	152,4	92,1	62	19	120,6
ZBANSASO15040	65-2"1/2	28,6	22,2	90,5	177,8	104,8	74,7	19	139,7
ZBANSASO15048	80-3"	30,2	23,8	107,9	190,5	127	90,7	19	152,4
ZBANSASO15064	100-4"	33,3	23,8	134,9	228,6	157,2	116,1	19	190,5

Bridas soldables

Conjunto bridas ANSI-ASA

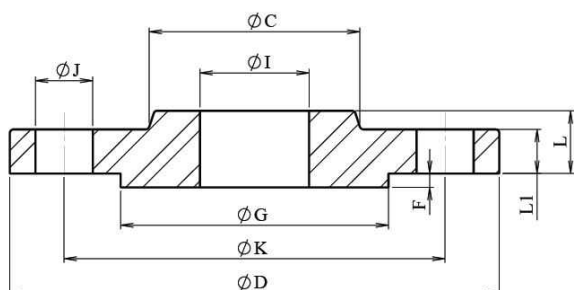
**Aro para brida ANSI-ASA**

Artículo	DN	L	ØC	ØD
<b>ZABAROANSA08</b>	1/2"	6.4	22.2	34.9
<b>ZABAROANSA12</b>	3/4"	6.4	25.3	42.9
<b>ZABAROANSA16</b>	1"	6.4	34.3	50.8
<b>ZABAROANSA20</b>	1"1/4	6.4	43.2	63.5
<b>ZABAROANSA24</b>	1"1/2	6.4	50.1	73
<b>ZABAROANSA32</b>	2"	6.4	61.3	92.1
<b>ZABAROANSA40</b>	2"1/2	6.4	77.3	104.8
<b>ZABAROANSA48</b>	3"	6.4	90	127
<b>ZABAROANSA64</b>	4"	6.4	115.7	157.2

Bridas soldables

Conjunto bridas ANSI-ASA

## Brida plana ANSI-ASA 300 LBS



Artículo	DN	Nº Agujeros	L	L1	ØC	ØD	ØG	ØI	ØJ	ØK
ZBANSASO30008	15-1/2"	4	22.2	14.3	38.1	95.3	34.9	22.4	12.7	66.7
ZBANSASO30012	20-3/4"	4	25.4	15.9	47.6	117.5	42.9	27.7	15.9	57.2
ZBANSASO30016	25-1"	4	27.0	17.5	54.0	123.8	50.8	34.5	15.9	88.9
ZBANSASO30020	32-1"1/4	4	27.0	19.1	63.5	133.4	63.5	43.2	15.9	98.4
ZBANSASO30024	40-1"1/2	4	30.2	20.6	69.9	155.6	73.0	49.5	15.9	114.3
ZBANSASO30032	50-2"	8	33.3	22.2	84.1	165.1	92.1	62.0	19.1	127.0
ZBANSASO30040	65-2"1/2	8	38.1	25.4	100.0	190.5	104.8	74.7	19.1	149.2
ZBANSASO30048	80-3"	8	42.9	28.6	117.5	209.6	127.0	90.7	19.1	168.3
ZBANSASO30064	100-4"	8	47.6	31.8	146.1	254.0	157.2	116.1	19.1	200.0