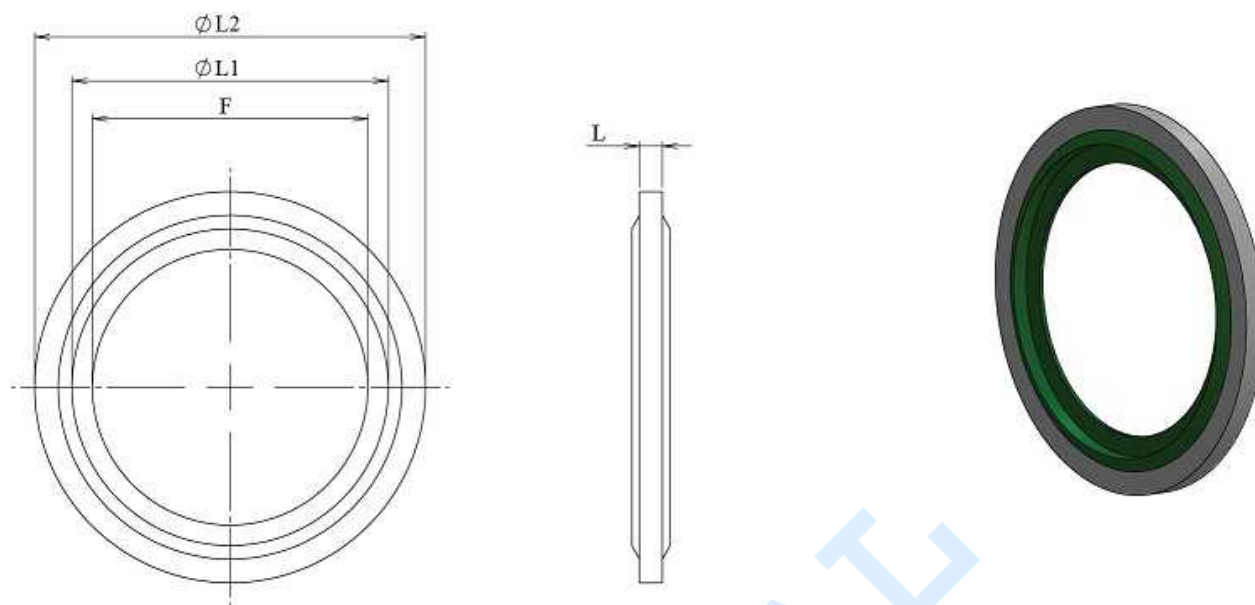


Adaptadores BSP

Juntas metal FKM

Juntas metal FKM Gas Autocentrantes



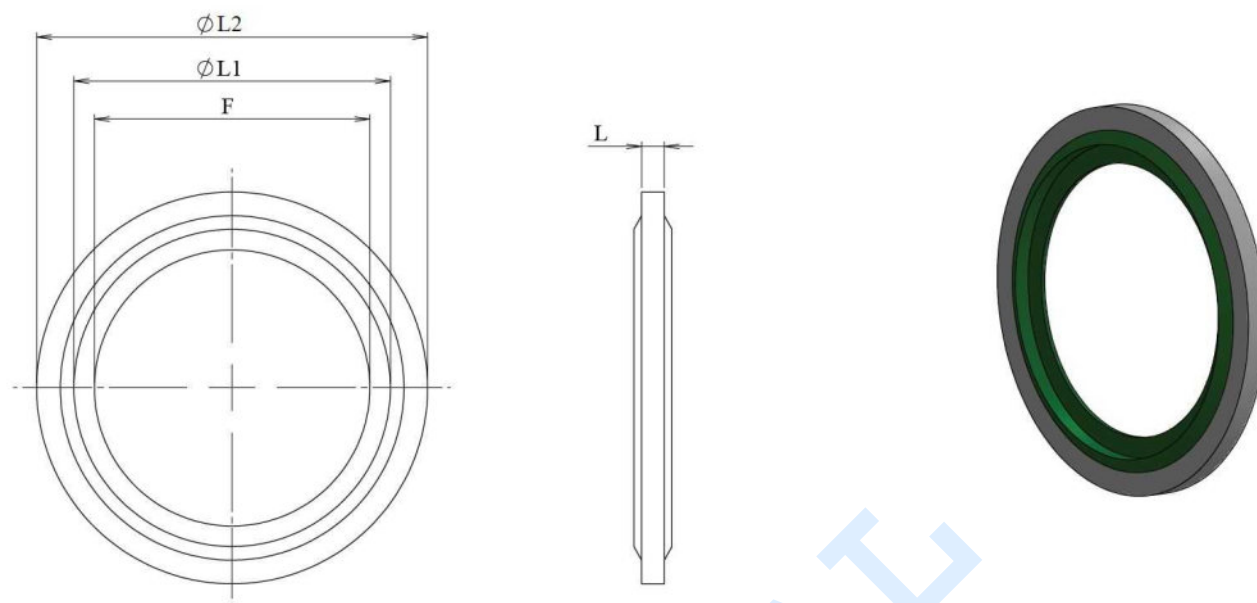
Materiales Arandela metálica: acero inoxidable SUS 316L
Junta tórica: FKM 75 +/-5 Sh A

Temperatura de trabajo De -10°C a +200°C

Artículo	R1	Max Presión trabajo (bar)	L	L1	L2	F
ZVT21002	1/8" BSP	1500	2,0	10,3	15,8	8,56
ZVT21004	1/4" BSP	1550	2,0	13,7	20,5	11,445
ZVT21006	3/8" BSP	1260	2,0	17,2	23,8	14,96
ZVT21008	1/2" BSP	1250	2,0	21,5	28,5	18,64
ZVT21010	5/8" BSP	1150	2,0	23,4	31,7	20,60
ZVT21012	3/4" BSP	1060	2,0	27	34,9	24,13
ZVT21016	1" BSP	810	2,5	33,8	42,8	30,30
ZVT21020	1" 1/4 BSP	690	2,5	42,9	52,3	38,96
ZVT21024	1" 1/2 BSP	690	2,5	48,4	58,6	44,86
ZVT21032	2" BSP	700	2,5	60,5	73	56,67
ZVT21040	2" 1/2 BSP	680	3,2	76	90,1	72,20

Adaptadores BSP

Juntas metal FKM

Juntas metal FKM Métricas Autocentrantes

Materiales Arandela metálica: acero inoxidable SUS 316L
Junta tórica: FKM 75 +/-5 Sh A

Temperatura de trabajo De -10°C a +200°C

Artículo	R1	Presión de rotura (bar)	L	L1	L2	F
ZVT32006	M6X1	1.130	1	6,7	10	4.7
ZVT32008	M8X1	1.550	1	8,7	14	6.4
ZVT32010	M10X1	1.350	1,5	10,7	16	8.05
ZVT32012	M12X1,5	1.250	1,5	12,7	18	9.73
ZVT32014	M14X1,5	1.510	1,5	14,7	22	11.38
ZVT32016	M16X1,5	1.400	1,5	16,7	24	13.41
ZVT32018	M18X1,5	1.275	1,5	18,7	26	14.76
ZVT32020	M20X1,5	1.150	1,5	20,7	28	16.76
ZVT32022	M22X1,5	1.100	2	22,7	30	18.74
ZVT32024	M24X1.5	1.050	2	24,7	32	20.11
ZVT32026	M26X1.5	1.050	2	26,7	35	22.30
ZVT32027	M27X1,5	1.130	2	27,2	36	23.30
ZVT32030	M30X2	860	2	31	39	25.70
ZVT32036	M36X2	880	2	36,7	46	31.10
ZVT32042	M42X2	940	3	42,7	53	36.50
ZVT32048	M48X2	800	3	48,7	59	41.90