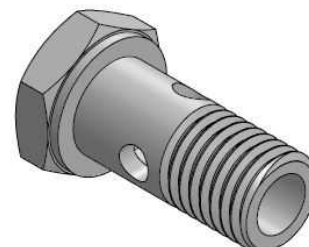
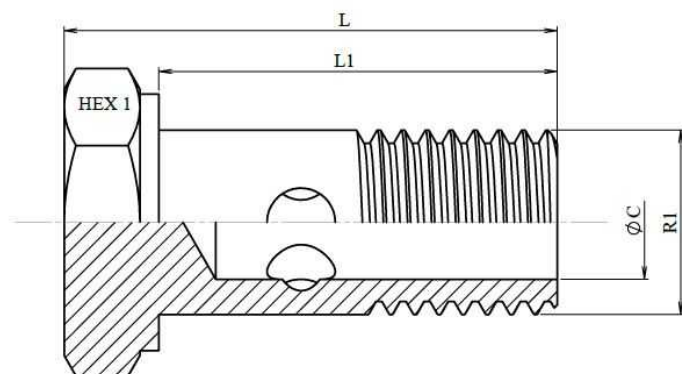


Adaptadores BSP

Orientables

Tornillo orientable simple BSP

Acero Inoxidable AISI 316-L



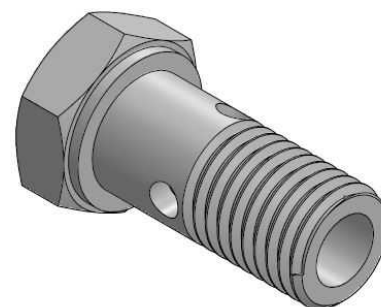
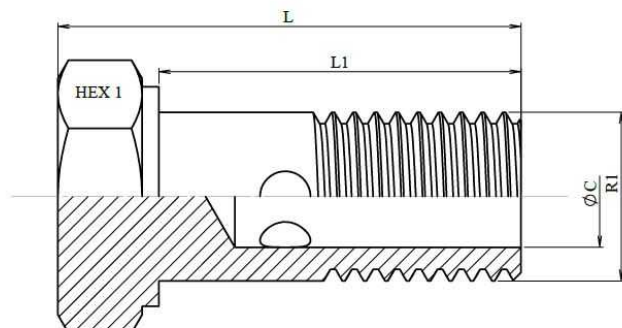
Artículo	R1	L	L1	HEX 1	ØC
Z109002	1/8" BSP	24	19	14	5
Z109004	1/4" BSP	33,5	27	19	6
Z109006	3/8" BSP	39,5	32	22	9
Z109008	1/2" BSP	45	36	27	13
Z109012	3/4" BSP	59	49	32	16
Z109016	1" BSP	71	57	41	19

Adaptadores BSP

Orientables

Tornillo orientable simple Métrico

Acero Inoxidable AISI 316-L



Artículo	R1	L	L1	HEX 1	ØC
Z109212	M12X1.5	30	24	17	6
Z109214	M14X1.5	34,5	27	19	8
Z109216	M16X1.5	40,5	31	22	9
Z109218	M18X1.5	43,5	34	22	10
Z109222	M22X1.5	52	40	27	11
Z109226	M26X1.5	58	46	32	16
Z109230	M30X2	58	46	36	19

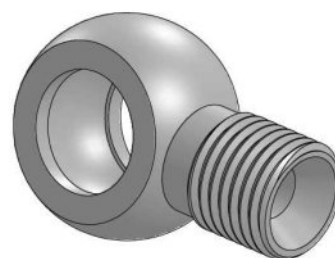
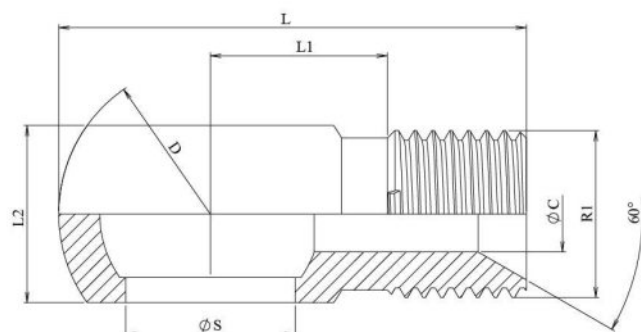
Adaptadores BSP

Orientables

Esférico BSP - macho BSP (60°)



Acero Inoxidable AISI 316-L



Artículo	R1	Ø	L1	L2	ØC	ØD	L
Z114004	1/4" BSP	1/4"	14	14	6	12	37
Z114006	3/8" BSP	3/8"	21	17	8	14	47
Z114008	1/2" BSP	1/2"	21,5	23,5	11,1	18	53
Z114012	3/4" BSP	3/4"	27,5	29	16,7	22,5	66
Z114016	1" BSP	1"	35	38	22,2	29	81,5