

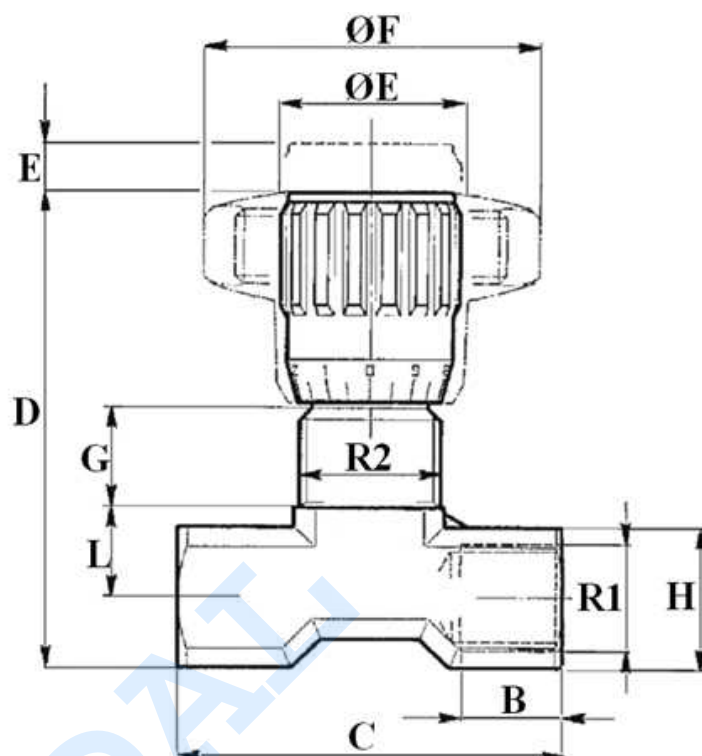
Componentes hidráulicos AISI 316

Reguladores caudal

Regulador caudal forjado bidireccional 350 Bar



Acero Inoxidable AISI 316-L



Materiales: Cuerpo-AISI 316 Acero Inoxidable
 Aguja-X 10 Cr Ni S 1809 - UNI 6900
 OR-Viton
 Anillo antiextrusión-PTFE
 Pomo-GD Al SI 12 - UNI 5706

Temperatura: de -20°C a +130°C

Artículo	R1	R2	Caudal máx. (l/min)	PRESIÓN MAX. (bar)	Grado filtración	ØE	ØF	B	C	D	E	G	H	L
ZFT2251B04	1/4" BSP	M17x1	12	350	25µ	22	40	12	46	57	4,5	11,5	18	11,5
ZFT2251B06	3/8" BSP	M20x1	30	350	25µ	27	50	13	55	69	7	12,5	22	15
ZFT2251B08	1/2" BSP	M25x1,5	45	350	25µ	33	70	16	70	82	10	13	27	19
ZFT2251B12	3/4" BSP	M30x1,5	85	350	25µ	38	80	20	91	100	12	15	34	22

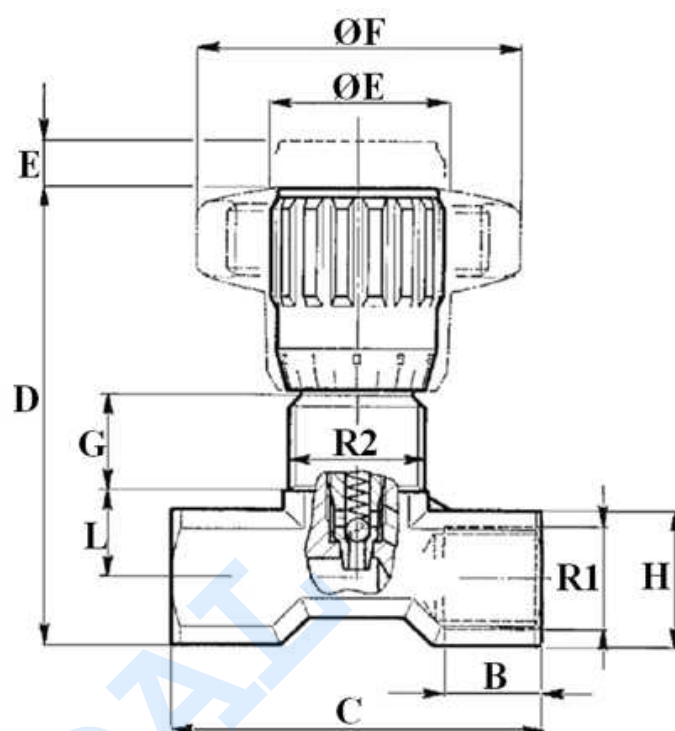
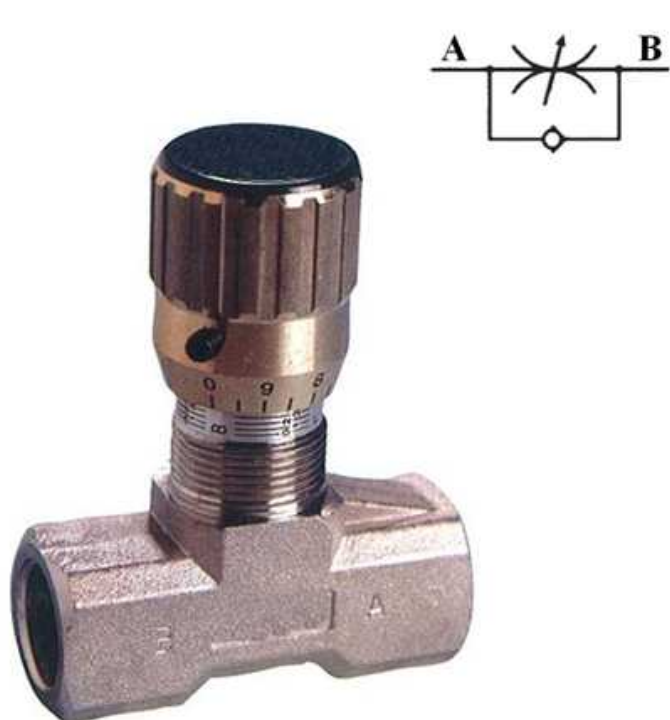
Componentes hidráulicos AISI 316

Reguladores caudal

Regulador caudal forjado unidireccional 350 Bar



Acero Inoxidable AISI 316-L



Materiales: Cuerpo-AISI 316 Acero Inoxidable
Aguja-X 10 Cr Ni S 1809 - UNI 6900
OR-Viton
Anillo antiextrusión-PTFE
Pomo-GD Al SI 12 - UNI 5706

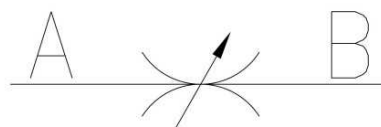
Temperatura: de -20°C a +130°C

Artículo	T°C	R1	R2	Caudal máx. (l/min)	PRESIÓN MAX. (bar)	Grado de filtración	ØE	ØF	B	C	D	E	G	H	L
ZFT2253U04	-20/+130º	1/4" BSP	M17x1	12	350	25µ	22	40	12	46	57	4,5	11,5	18	11,5
ZFT2253U06	-20/+130º	3/8" BSP	M20x1	30	350	25µ	27	50	13	55	69	7	12,5	22	15
ZFT2253U08	-20/+130º	1/2" BSP	M25x1,5	45	350	25µ	33	70	16	70	82	10	13	27	19
ZFT2253U12	-20/+130º	3/4" BSP	M30x1,5	85	350	25µ	38	80	20	91	100	12	15	34	22

Componentes hidráulicos AISI 316

Reguladores caudal

Regulador caudal forjado bidireccional macho/hembra 350 Bar



Artículo	R1	R2	Caudal máx. (l/min)	Grado filtración
ZFT22512B02	1/8" BSP	M15x1	10	25µ
ZFT22512B04	1/4" BSP	M17x1	13	25µ
ZFT22512B06	3/8" BSP	M20x1	30	25µ
ZFT22512B08	1/2" BSP	M25x1,5	60	25µ
ZFT22512B12	3/4" BSP	M30x1,5	80	25µ

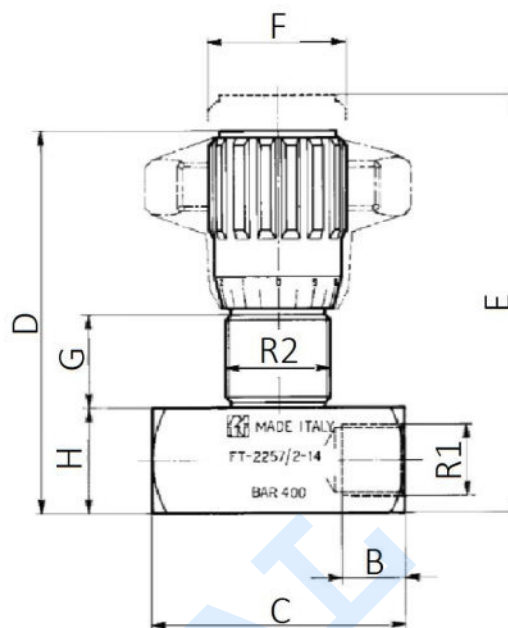
Componentes hidráulicos AISI 316

Reguladores caudal

Regulador caudal bidireccional 400 Bar



Acero Inoxidable AISI 316-L



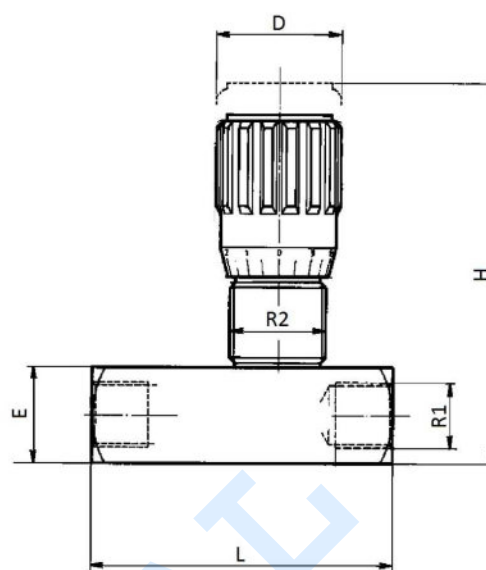
Artículo	R1	R2	Caudal máx. (l/min)	Grado filtración	B	C	D	E	F	G	H
ZFT22572B04	1/4" BSP	M20x1	13	25µ	12,5	49	71	78	27	17	20
ZFT22572B06	3/8" BSP	M25x1,5	38	25µ	12,5	59	84	93	33	19,5	25
ZFT22572B08	1/2" BSP	M30x1,5	50	25µ	15,5	68	97	107	38	21	30
ZFT22572B12	3/4" BSP	M40x1,5	80	25µ	17	86	120,5	132,5	47	26,5	40
ZFT22572B16	1" BSP	M50x1,5	190	25µ	20	105	151,5	167,5	58	35	50
ZFT22572B20	1"1/4 BSP	M50x1,5	195	25µ	22	120	156,5	172,5	58	35	55
ZFT22572B24	1" 1/2 BSP	M55x2	200	25µ	24	134	167	181	58	35	65
ZFT22572B32	2" BSP	M65x2	200	25µ	27	150	188	202	108	44	75

Componentes hidráulicos AISI 316

Reguladores caudal

Regulador caudal unidireccional 400 Bar

Acero Inoxidable AISI 316-L



Juntas FPM

Artículo	R1	R2	Caudal máx. (l/min)	Grado filtración	D	E	H	L
ZFT22575U02	1/8" BSP	M17x1	6	25µ	22	16	64	50
ZFT22575U04	1/4" BSP	M20x1	14	25µ	27	20	78	66
ZFT22575U06	3/8" BSP	M25x1,5	20	25µ	33	25	93	79
ZFT22575U08	1/2" BSP	M30x1,5	45	25µ	38	30	107	94,5
ZFT22575U12	3/4" BSP	M40x1,5	80	25µ	47	40	132,5	115
ZFT22575U16	1" BSP	M50x1,5	180	25µ	58	50	167,5	138,5
ZFT22575U20	1" 1/4 BSP	M50x1,5	200	25µ	58	55	172,5	157
ZFT22575U24	1" 1/2 BSP	M55x2	200	25µ	58	65	181	190
ZFT22575U32	2" BSP	M65x2	200	25µ	108	75	202	228