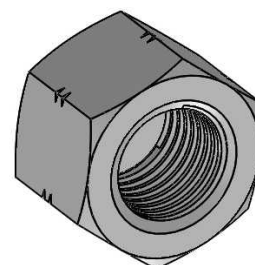
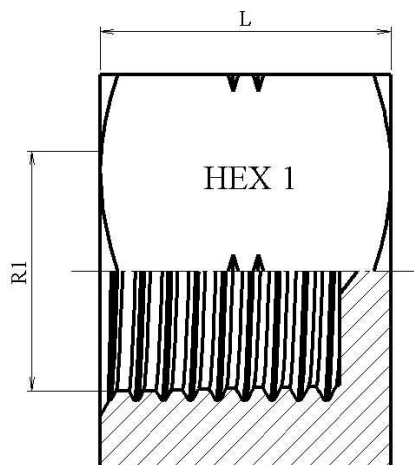


Adaptadores NPT

Tapones

Tapón hembra fija NPT

Acero Inoxidable AISI 316-L



Artículo	R1	L	HEX 1
ZN107202	1/8" NPT	15	14
ZN107204	1/4" NPT	22,5	19
ZN107206	3/8" NPT	21	22
ZN107208	1/2" NPT	24	27
ZN107212	3/4" NPT	26	36
ZN107216	1" NPT	28,5	41

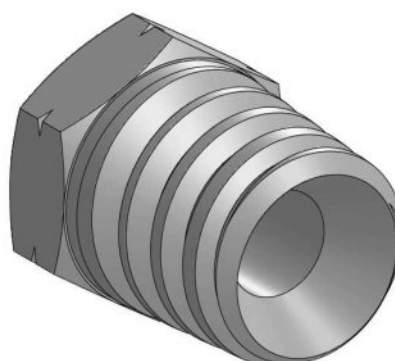
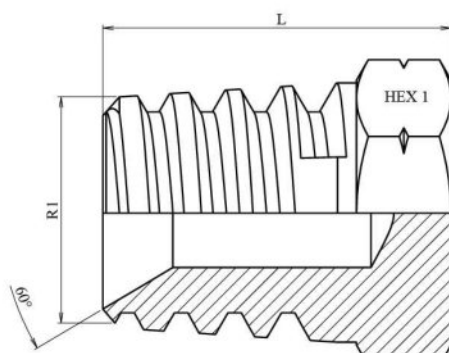
Adaptadores NPT

Tapones

Tapón macho NPT



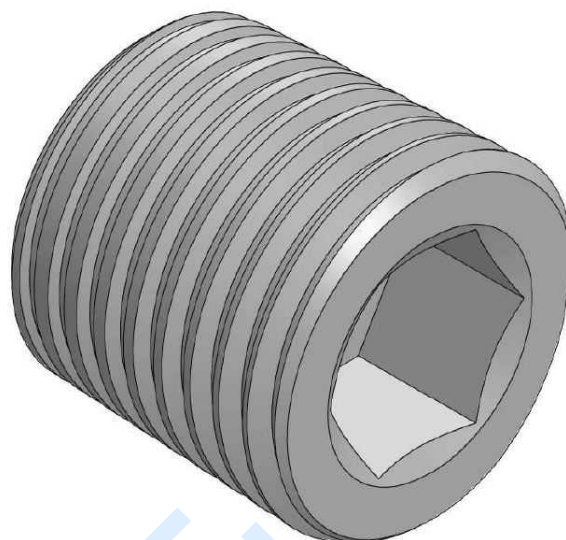
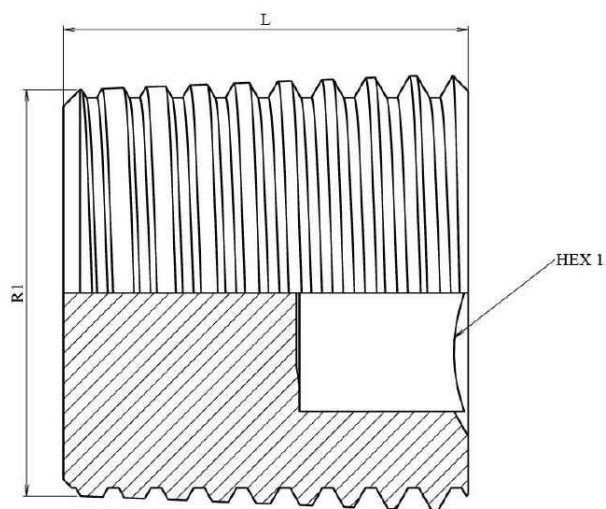
Acero Inoxidable AISI 316-L



Artículo	R1	L	HEX 1
ZN107002	1/8" NPT	13	14
ZN107004	1/4" NPT	18,5	14
ZN107006	3/8" NPT	21	19
ZN107008	1/2" NPT	26	22
ZN107012	3/4" NPT	28	27
ZN107016	1" NPT	34	36
ZN107024	1"1/2 NPT	38	50

Adaptadores NPT

Tapones

Tapón Allen NPT

Artículo	ROSCA	LONGITUD TOTAL	HEXAGONAL 1
ZN107104	1/4" NPT	12.10	6.45
ZN107106	3/8" NPT	12.10	8
ZN107108	1/2" NPT	16	9.5
ZN107112	3/4" NPT	16.3	12
ZN107116	1" NPT	21.1	17