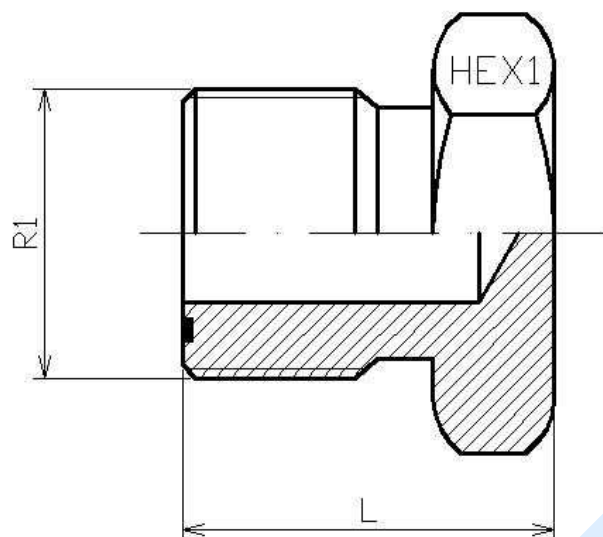


Adaptadores ORFS

Tapones

Tapón macho ORFS

Acero Inoxidable AISI 316-L



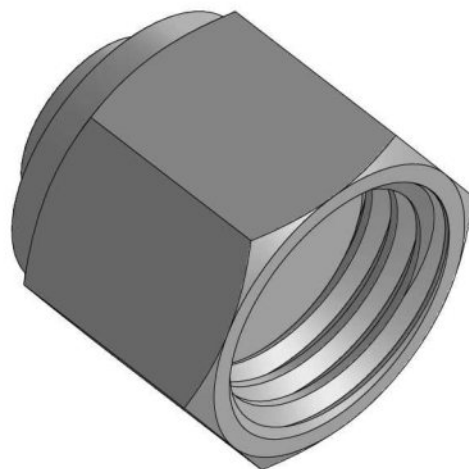
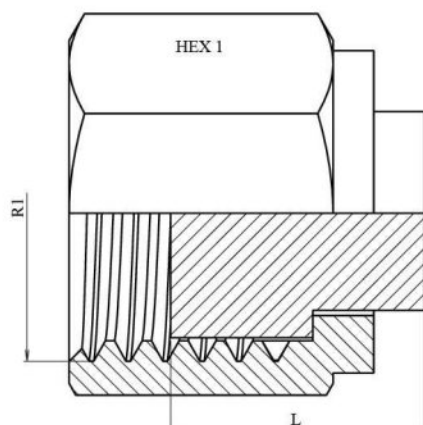
Artículo	R1	L	HEX 1
ZOR1040400	ORFS 9/16"-18h	16,5	17
ZOR1040600	ORFS 11/16"-16h	19	19
ZOR1040800	ORFS 13/16"-16h	22	22
ZOR1041000	ORFS 1"-14h	27	27
ZOR1041200	ORFS 1"3/16-12h	27,5	32
ZOR1041600	ORFS 1"7/16-12h	28	41
ZOR1042000	ORFS 1"11/16-12h	29,5	46
ZOR1042400	ORFS 2"-12h	29,5	46

Adaptadores ORFS

Tapones

Tapón hembra ORFS

Acero Inoxidable AISI 316-L



Artículo	R1	L	HEX 1
ZOR1050400	ORFS 9/16"-18h	12,5	17
ZOR1050600	ORFS 11/16"-16h	11	22
ZOR1050800	ORFS 13/16"-16h	14	24
ZOR1051000	ORFS 1"-14h	19	30
ZOR1051200	ORFS 1"3/16-12h	17	36
ZOR1051600	ORFS 1"7/16-12h	28,5	41
ZOR1052000	ORFS 1"11/16-12h	24	50
ZOR1052400	ORFS 2"-12h	24	60