

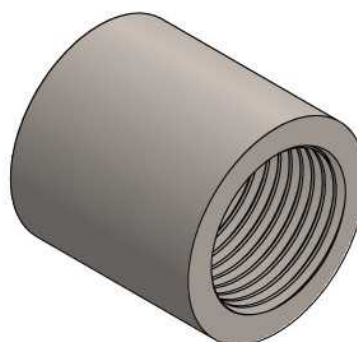
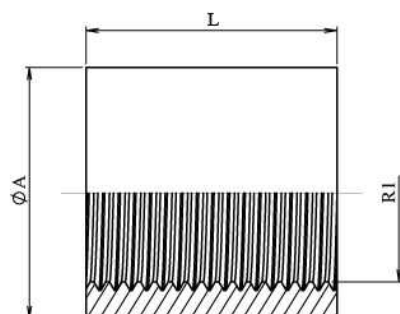
Adaptadores BSP

Uniones hembra y pasatabiques

Manguito redondo roscado hembra BSP



Acero Inoxidable AISI 316-L



Artículo	R1	L	ØA
Z131002	1/8" BSP	16	14
Z131004	1/4" BSP	23	20
Z131006	3/8" BSP	31	24
Z131008	1/2" BSP	35	30
Z131010	5/8" BSP	40	32
Z131012	3/4" BSP	45	34
Z131016	1" BSP	50	42
Z131020	1"1/4 BSP	55	50
Z131024	1"1/2 BSP	55	56
Z131032	2" BSP	65	70

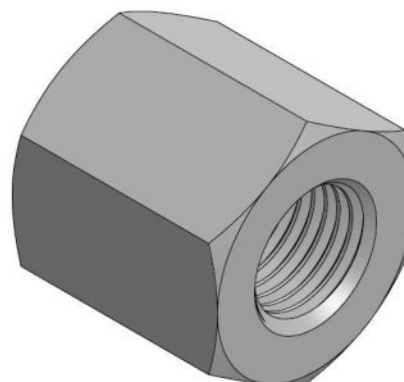
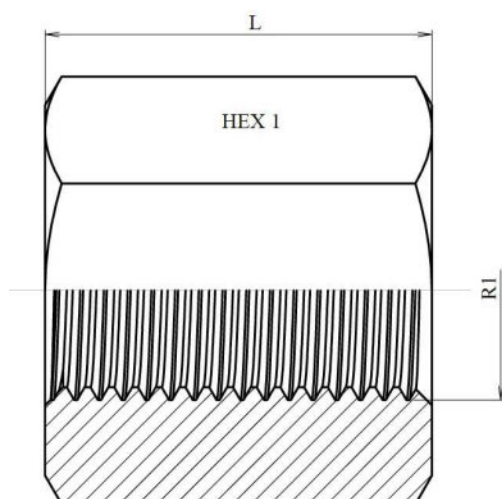
Adaptadores BSP

Uniones hembra y pasatabiques

Manguito hexagonal roscado hembra BSP



Acero Inoxidable AISI 316-L

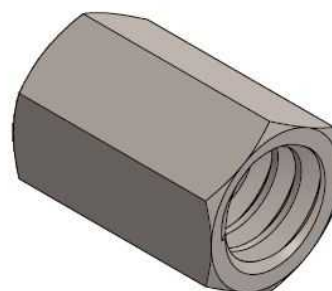
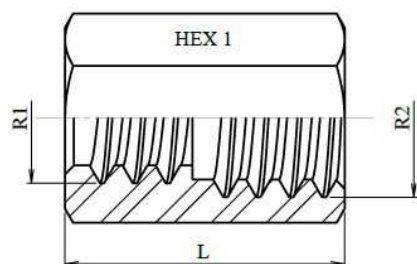


Artículo	R1	L	HEX 1	Presión trabajo (bar)
Z103104	1/4" BSP	25	22	830
Z103106	3/8" BSP	31	22	700
Z103108	1/2" BSP	35	27	700
Z103112	3/4" BSP	45	32	600
Z103116	1" BSP	50	41	420
Z103120	1"1/4 BSP	55	50	420
Z103124	1"1/2 BSP	56	55	420

Adaptadores BSP

Uniones hembra y pasatabiques

Manguito reducción hexagonal roscado hembra BSP



Artículo	R1	R2	L	HEX 1
Z10310604	3/8" BSP	1/4" BSP	27	22
Z10310804	1/2" BSP	1/4" BSP	32	27
Z10310806	1/2" BSP	3/8" BSP	32	27
Z10311208	3/4" BSP	1/2" BSP	36	32
Z10311612	1" BSP	3/4" BSP	45	41
Z10312016	1"1/4 BSP	1" BSP	54	47

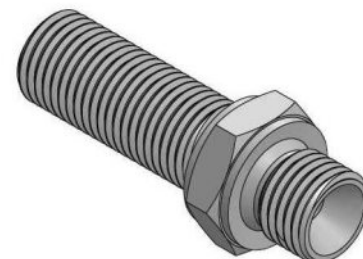
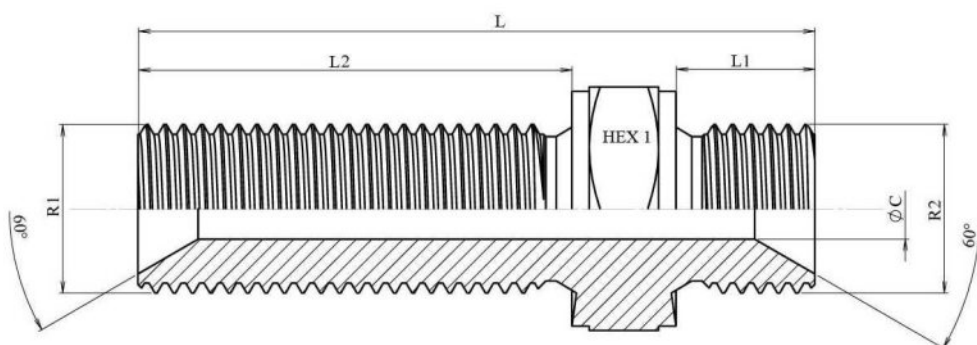
Adaptadores BSP

Uniones hembra y pasatabiques

Pasatabiques sin tuerca BSP cono 60°



Acero Inoxidable AISI 316-L



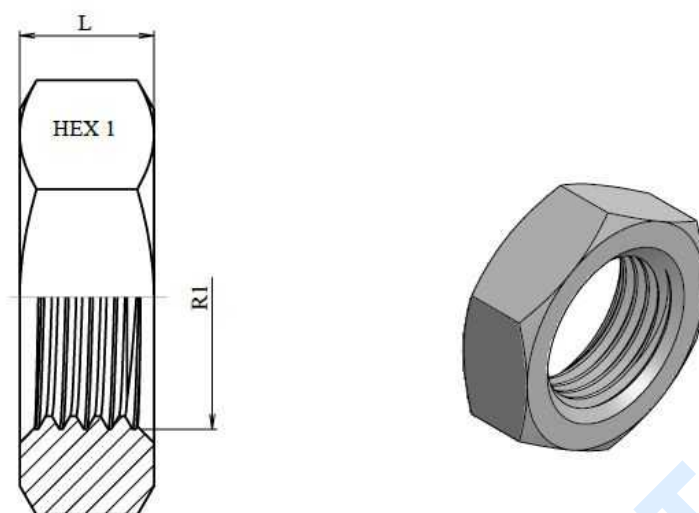
Artículo	R1	L	L1	L2	HEX 1	ØC
Z116004	1/4" BSP	47	11	26	17	6
Z116006	3/8" BSP	52	12	31	22	8
Z116008	1/2" BSP	61,5	15	34	27	11
Z116012	3/4" BSP	66	16	37	32	16
Z116016	1" BSP	75	19	41	41	22
Z116020	1" 1/4 BSP	81	20	45	50	28,5
Z116024	1" 1/2 BSP	88	22	49	55	33
Z116032	2" BSP	95	25	52	70	46

Adaptadores BSP

Uniones hembra y pasatabiques

Tuerca pasatabiques BSP

Acero Inoxidable AISI 316-L



Artículo	R1	L	HEX 1
Z116104	1/4" BSP	7	19
Z116106	3/8" BSP	7	22
Z116108	1/2" BSP	8	27
Z116112	3/4" BSP	9	32
Z116116	1" BSP	11	41
Z116120	1" 1/4 BSP	13	50
Z116124	1" 1/2 BSP	15	55
Z116132	2" BSP	20	70