

02 | Enchufes rápidos

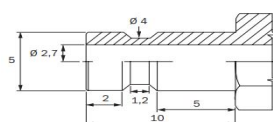


Índice

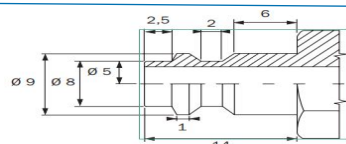
Enchufes Rápidos



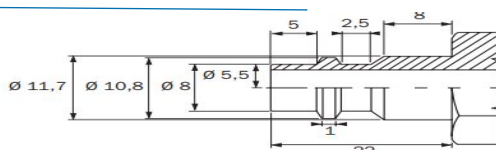
01 - Serie Micro



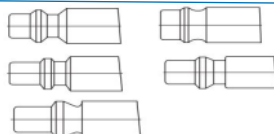
02 - Serie Mini



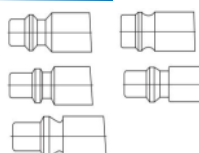
03 - Serie ISO 6150 B12



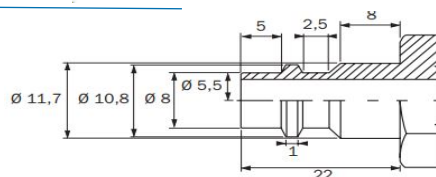
04 - Serie Universal



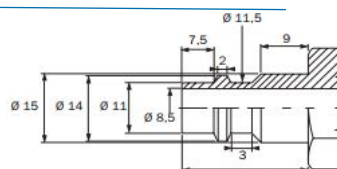
05 - Serie Universal en Acero Inoxidable



06 - Serie 6150 B12 Seguridad



07 - Serie 6150 B15



08 - Multiconectores y Accesorios



Serie Micro

Materiales: Ver datos técnicos.

Presión: 0 ÷ 15 bar.

Temperatura: -20 °C ÷ +70 °C.

Roscas: M5 y 1/8".

Diámetros tubo: 4 y 6 mm.

Fluidos: Aire y fluidos compatibles con las juntas.

Caudal: 290 l/min (6 bar). **Paso:** 2,7 mm.



Micro Ø 2,7 mm



ENCHUFE ROSCA HEMBRA		
Ref.	Rosca	Uds. Caja
NRA2FM5	M5	1
NRA2F8	1/8	1



ENCHUFE A TUBO DE POLIAMIDA		
Ref.	Ø	Uds. Caja
NRA2N4	4	1
NRA2N6	6	1



ADAPTADOR ROSCA MACHO		
Ref.	Rosca	Uds. Caja
NRB2MM5	M5	1
NRB2M8	1/8	1



ENCHUFE ROSCA MACHO		
Ref.	Rosca	Uds. Caja
NRA2MM5	M5	1
NRA2M8	1/8	1



ADAPTADOR ROSCA HEMBRA		
Ref.	Rosca	Uds. Caja
NRB2FM5	M5	1
NRB2F8	1/8	1



ADAPTADOR A MANGUERA DE GOMA		
Ref.	Ø	Uds. Caja
NRB2G4	4	1

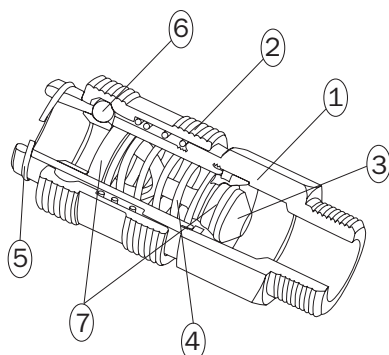
DATOS TÉCNICOS

Compatibilidad:

- Parker Serie 20
- Walter 06-003

Descripción: Enchufe miniaturizado pero con una capacidad de paso elevada en relación con su tamaño (10 mm de diámetro exterior).

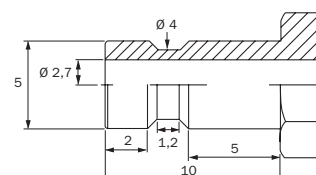
Aplicaciones: Medicina, odontología, laboratorios, instrumentación, robótica, herramientas neumáticas y sopladores de reducido tamaño, circuitos de engrase, lubricación, etc.



Materiales:

1	CUERPO	Latón niquelado
2	PULSADOR	Latón niquelado
3	VÁLVULA	Latón
4	MUELLE	Acero inoxidable AISI 302
5	ANILLO	Acero inoxidable AISI 302
6	BOLAS	Acero inoxidable AISI 420
7	JUNTA	NBR
8	ADAPTADOR	Latón niquelado

Dimensiones:



Serie Mini

Materiales: Ver datos técnicos.

Presión: 0 ÷ 15 bar.

Temperatura: -20 °C ÷ +70 °C.

Roscas: 1/8 y 1/4".

Diámetros tubo: 4, 6 y 8 mm.

Fluidos: Aire y fluidos compatibles con las juntas.

Caudal: 560 l/min (6 bar). **Paso:** 5 mm.



Mini Ø 5 mm



ENCHUFE ROSCA HEMBRA		
Ref.	Rosca	Uds. Caja
NRA5F8	1/8	1
NRA5F4	1/4	1



ENCHUFE A TUBO DE POLIAMIDA		
Ref.	Ø	Uds. Caja
NRA5N6	6	1
NRA5N8	8	1



ADAPTADOR A MANGUERA DE GOMA		
Ref.	Ø	Uds. Caja
NRB5G4	4	1
NRB5G6	6	1



ENCHUFE ROSCA MACHO		
Ref.	Rosca	Uds. Caja
NRA5M8	1/8	1
NRA5M4	1/4	1



ENCHUFE A MANGUERA DE GOMA		
Ref.	Ø	Uds. Caja
NRA5G4	4	1
NRA5G6	6	1



ADAPTADOR HEMBRA		
Ref.	Rosca	Uds. Caja
NRB5F8	1/8	1
NRB5F4	1/4	1



ADAPTADOR MACHO		
Ref.	Rosca	Uds. Caja
NRB5M8	1/8	1
NRB5M4	1/4	1



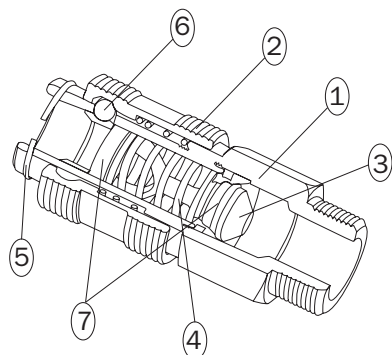
ADAPTADOR A TUBO DE POLIAMIDA		
Ref.	Ø	Uds. Caja
NRB5N6	6	1
NRB5N8	8	1

DATOS TÉCNICOS

Compatibilidad: • Parker Serie 21
• Serie 90, Camozzi paso 5 mm (505)

Descripción: Enchufe de tamaño reducido con gran caudal en relación con su tamaño, aplicable en herramientas neumáticas de tamaño medio pequeño donde no resulta molesto por sus dimensiones (atornilladores, lijadoras, taladros, etc.).

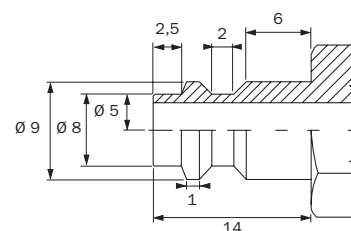
Aplicaciones: Medicina, odontología, laboratorios, instrumentación, robótica, herramientas neumáticas y sopladores de reducido tamaño, circuitos de engrase, lubricación, etc.



Materiales:

1	CUERPO	Latón niquelado
2	PULSADOR	Latón niquelado
3	VÁLVULA	Latón
4	MUELLE	Acero inoxidable AISI 302
5	ANILLO	Acero inoxidable AISI 302
6	PASADORES	Acero inoxidable AISI 420
7	JUNTA	NBR

Dimensiones:



Serie ISO 6150 B12

Materiales: Ver datos técnicos.

Presión: 0 ÷ 15 bar.

Temperatura: -20 °C ÷ +70 °C.

Roscas: 1/4, 3/8 y 1/2".

Diámetros tubo: 6, 8, 10 y 13 mm.

Fluidos: Aire y fluidos compatibles con las juntas.

Caudal: 770 l/min (6 bar). **Paso:** 5,5 mm.



ENCHUFE ROSCA HEMBRA		
Ref.	Rosca	Uds. Caja
NRA4F4	1/4	1
NRA4F3	3/8	1
NRA4F2	1/2	1

ENCHUFE A MANGUERA DE GOMA		
Ref.	Ø	Uds. Caja
NRA4G6	6	1
NRA4G8	8	1
NRA4G10	10	1
NRA4G13	13	1

ADAPTADOR ROSCA MACHO		
Ref.	Rosca	Uds. Caja
NRB4M4	1/4	1
NRB4M3	3/8	1
NRB4M2	1/2	1



ENCHUFE ROSCA MACHO		
Ref.	Rosca	Uds. Caja
NRA4M4	1/4	1
NRA4M3	3/8	1
NRA4M2	1/2	1

ADAPTADOR ROSCA HEMBRA		
Ref.	Rosca	Uds. Caja
NRB4F4	1/4	1
NRB4F3	3/8	1
NRB4F2	1/2	1

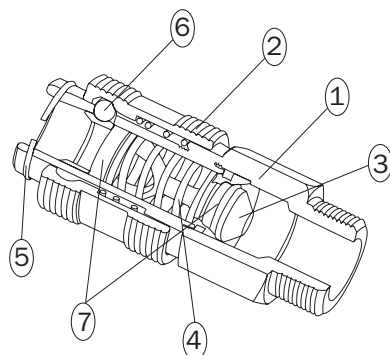
ADAPTADOR A MANGUERA DE GOMA		
Ref.	Ø	Uds. Caja
NRB4G6	6	1
NRB4G8	8	1
NRB4G10	10	1
NRB4G13	13	1

DATOS TÉCNICOS

Compatibilidad: • Parker Serie 24/23/Seguridad • Aro 210 • Cjen 310 • Gromelle 600
 • Parker 550 • Hansen 3000 • Steinco 123

Descripción: Es el enchufe rápido más extendido en el mercado, de utilidad en las más variadas aplicaciones.

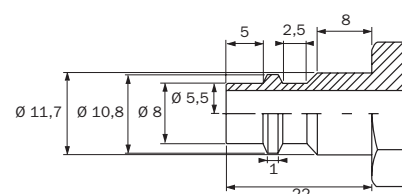
Aplicaciones: Neumática en general, talleres mecánicos, sistemas de presión de neumáticos, herramientas neumáticas, lavado de agua a presión, etc., son solo algunas de las aplicaciones de este tipo de enchufe.



Materiales:

1	CUERPO	Latón niquelado
2	PULSADOR	Latón niquelado
3	VÁLVULA	Latón
4	MUELLE	Acero inoxidable AISI 302
5	ANILLO	Acero inoxidable AISI 302
6	PASADORES	Acero inoxidable AISI 420
7	JUNTA	NBR

Dimensiones:



Serie universal

Materiales: Ver datos técnicos.

Presión: 0 ÷ 16 bar.

Temperatura: -15 °C ÷ +80 °C.

Roscas: 1/4, 3/8 y 1/2".

Diámetros tubo: 6, 8, 10 y 13 mm.

Fluidos: Aire vacío y fluidos compatibles con las juntas.

Caudal: 800 l/min (6 bar). **Paso:** 7,2 mm.



Multiperfil



ENCHUFE ROSCA HEMBRA		
Ref.	Rosca	Uds. Caja
NRA46F4	1/4	1
NRA46F3	3/8	1
NRA46F2	1/2	1



ADAPTADOR ROSCA HEMBRA		
Ref.	Rosca	Uds. Caja
NRB4F4	1/4	1
NRB4F3	3/8	1
NRB4F2	1/2	1



ADAPTADOR ROSCA HEMBRA		
Ref.	Rosca	Uds. Caja
NRB6F4	1/4	1
NRB6F3	3/8	1
NRB6F2	1/2	1



ENCHUFE ROSCA MACHO		
Ref.	Rosca	Uds. Caja
NRA46M4	1/4	1
NRA46M3	3/8	1
NRA46M2	1/2	1



ADAPTADOR ROSCA MACHO		
Ref.	Rosca	Uds. Caja
NRB4M4	1/4	1
NRB4M3	3/8	1
NRB4M2	1/2	1



ADAPTADOR ROSCA MACHO		
Ref.	Rosca	Uds. Caja
NRB6M4	1/4	1
NRB6M3	3/8	1
NRB6M2	1/2	1



ENCHUFE A MANGUERA DE GOMA		
Ref.	Ø	Uds. Caja
NRA46G8	8	1
NRA46G10	10	1
NRA46G12	12	1



ADAPTADOR A MANGUERA DE GOMA		
Ref.	Ø	Uds. Caja
NRB4G6	6	1
NRB4G8	8	1
NRB4G10	10	1
NRB4G13	13	1



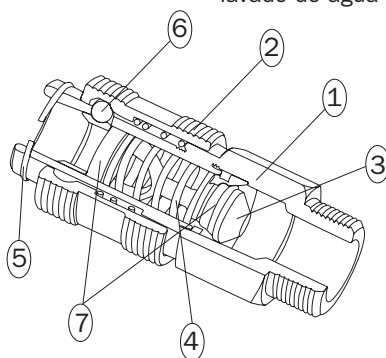
ADAPTADOR A MANGUERA DE GOMA		
Ref.	Ø	Uds. Caja
NRB6G8	8	1
NRB6G9	9	1
NRB6G10	10	1
NRB6G13	13	1

DATOS TÉCNICOS

Compatibilidad: ISO 6150 B12, estándar italiano, alemán y sueco.

Descripción: Enchufe rápido con paso 3/8" de utilidad en las más variadas aplicaciones.

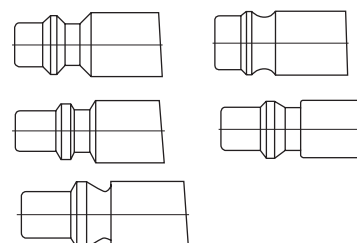
Aplicaciones: Neumática en general, talleres mecánicos, sistema de presión de neumáticos, herramientas neumáticas, lavado de agua a presión, etc., son solo algunas de las aplicaciones de este tipo de enchufe.



Materiales:

1	CUERPO	Latón niquelado
2	PULSADOR	Latón niquelado
3	VÁLVULA	Latón
4	MUELLE	Acero inox. AISI 302
5	ANILLO	Acero inox. AISI 302
6	PASADORES	Acero inox. AISI 420
7	JUNTA	NBR

Perfiles:



Serie universal inoxidable

Materiales: Ver datos técnicos.

Presión: 0 ÷ 15 bar.

Temperatura: -20 °C ÷ +150 °C.

Roscas: 1/4 y 3/8".

Diámetros tubo: 6, 8, 10 y 13 mm.

Fluidos: Aire, vacío y fluidos compatibles con las juntas.

Caudal: 820 l/min (6 bar). **Paso:** 7,2 mm.



Multiperfil inoxidable



ENCHUFE ROSCA HEMBRA		
Ref.	Rosca	Uds. Caja
NRA46F4-INOX	1/4	1
NRA46F3-INOX	3/8	1



ADAPTADOR ROSCA MACHO		
Ref.	Rosca	Uds. Caja
NRB4M4-INOX	1/4	1



ADAPTADOR ROSCA HEMBRA		
Ref.	Rosca	Uds. Caja
NRB6F4-INOX	1/4	1
NRB6F3-INOX	3/8	1



ENCHUFE ROSCA MACHO		
Ref.	Rosca	Uds. Caja
NRA46M4-INOX	1/4	1
NRA46M3-INOX	3/8	1



ADAPTADOR A TUBO DE GOMA		
Ref.	Ø	Uds. Caja
NRB4G8-INOX	8	1
NRB4G10-INOX	10	1



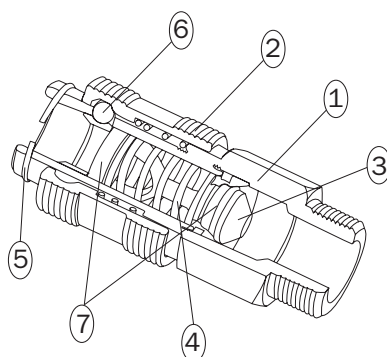
ADAPTADOR ROSCA MACHO		
Ref.	Rosca	Uds. Caja
NRB6M4-INOX	1/4	1
NRB6M3-INOX	3/8	1

DATOS TÉCNICOS

Compatibilidad: ISO 6150 B12, estándar italiano, alemán y sueco.

Descripción: Enchufe rápido universal compatible con los adaptadores más utilizados.

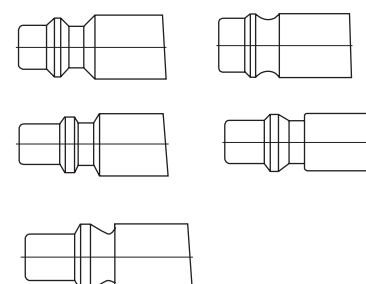
Aplicaciones: Neumática en general, herramientas neumáticas de alta capacidad con gran consumo de aire, lavado de agua a presión etc., son sólo algunas de las aplicaciones de este tipo de enchufe.



Materiales:

1	CUERPO	Acero inox. AISI 316L
2	PULSADOR	Acero inox. AISI 316L
3	VÁLVULA	Acero inox. AISI 316L
4	MUELLE	Acero inox. AISI 302
5	ANILLO	Acero inox. AISI 302
6	BOLAS	Acero inox. AISI 420
7	JUNTA	FPM

Perfiles:



Serie 6150 B12 seguridad

Materiales: Ver datos técnicos.

Presión: 0 ÷ 15 bar.

Temperatura: -20 °C ÷ +70 °C.

Roscas: 1/4, 3/8 y 1/2".

Diámetros tubo: 3, 4, 6, 8, 10 y 13 mm.

Fluidos: Aire, vacío y fluidos compatibles con las juntas.

Caudal: 960 l/min (6 bar). **Paso:** 5,5 mm.



Ø 5,5 mm



ENCHUFE SEGURIDAD ROSCA HEMBRA		
Ref.	Rosca	Uds. Caja
NRA4F4-SEG	1/4	1
NRA4F3-SEG	3/8	1
NRA4F2-SEG	1/2	1



ENCHUFE SEGURIDAD A MANGUERA DE GOMA		
Ref.	Ø	Uds. Caja
NRA4G6-SEG	6	1
NRA4G8-SEG	8	1
NRA4G10-SEG	10	1



ADAPTADOR ROSCA MACHO		
Ref.	Rosca	Uds. Caja
NRB4M4	1/4	1
NRB4M3	3/8	1
NRB4M2	1/2	1



ENCHUFE SEGURIDAD ROSCA MACHO		
Ref.	Rosca	Uds. Caja
NRA4M4-SEG	1/4	1
NRA4M3-SEG	3/8	1
NRA4M2-SEG	1/2	1



ADAPTADOR ROSCA HEMBRA		
Ref.	Rosca	Uds. Caja
NRB4F4	1/4	1
NRB4F3	3/8	1
NRB4F2	1/2	1



ADAPTADOR A MANGUERA DE GOMA		
Ref.	Ø	Uds. Caja
NRB4G6	6	1
NRB4G8	8	1
NRB4G10	10	1
NRB4G13	13	1

DATOS TÉCNICOS

Compatibilidad: • Parker Serie 24 / Serie 23 • Cjen 310 • Gromelle 600
• Parker 50 • Hansen 3000 • Steinco 120/123

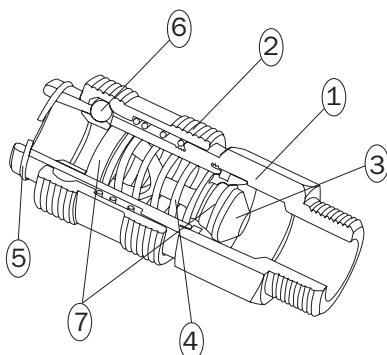
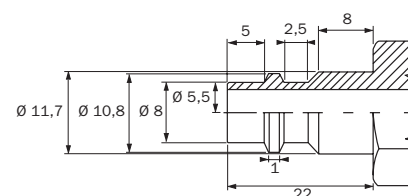
Descripción: Enchufe de seguridad "antilatigazo" compatible con el adaptador más extendido en el mercado.

Aplicaciones: Industria en general con sensibilización a las normativas de seguridad (CUMPLE NORMAS DIN-ISO 4414 Y DIN-ISO 6150 B12).

Materiales:

1	CUERPO	Latón niquelado
2	PULSADOR	Aluminio anodizado
3	VÁLVULA	Latón
4	MUELLE	Acero inox. AISI 302
5	ANILLO	Acero inox. AISI 302
6	PASADORES	Acero inox. AISI 420
7	JUNTA	NBR

Dimensiones:



Serie 6150 B15

Materiales: Ver datos técnicos.

Presión: 0 ÷ 15 bar.

Temperatura: -10 °C ÷ +90 °C.

Roscas: 1/4, 3/8 y 1/2".

Diámetros tubo: 10 y 13 mm.

Fluidos: Aire, vacío y fluidos compatibles con las juntas.

Caudal: 1.800 l/min (6 bar). **Paso:** 8,5 mm.



Ø 8,5 mm



ENCHUFE ROSCA HEMBRA		
Ref.	Rosca	Uds. Caja
NRA3F4	1/4	1
NRA3F3	3/8	1
NRA3F2	1/2	1



ENCHUFE A MANGUERA DE GOMA		
Ref.	Ø	Uds. Caja
NRA3G10	10	1
NRA3G13	13	1



ADAPTADOR ROSCA MACHO		
Ref.	Rosca	Uds. Caja
NRB3M4	1/4	1
NRB3M3	3/8	1
NRB3M2	1/2	1



ENCHUFE ROSCA MACHO		
Ref.	Rosca	Uds. Caja
NRA3M4	1/4	1
NRA3M3	3/8	1
NRA3M2	1/2	1



ADAPTADOR ROSCA HEMBRA		
Ref.	Rosca	Uds. Caja
NRB3F4	1/4	1
NRB3F3	3/8	1
NRB3F2	1/2	1



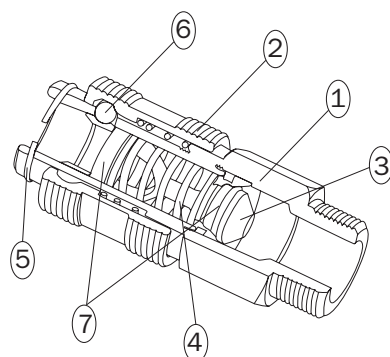
ADAPTADOR A MANGUERA DE GOMA		
Ref.	Ø	Uds. Caja
NRB3G10	10	1
NRB3G13	13	1

DATOS TÉCNICOS

Compatibilidad: • Parker Serie 30 • Parker 30 • Gromelle 900
• Aro • Hansen 4000

Descripción: Enchufe rápido con paso 3/8" de utilidad en las más variadas aplicaciones.

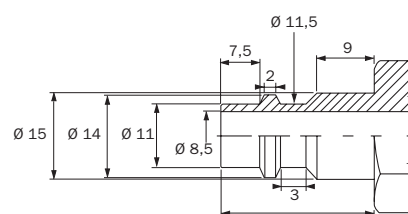
Aplicaciones: Neumática en general, talleres mecánicos, sistema de presión de neumáticos, herramientas neumáticas, lavado de agua a presión etc., son solo algunas de las aplicaciones de este tipo de enchufe.



Materiales:

1	CUERPO	Latón niquelado
2	PULSADOR	Latón niquelado
3	VÁLVULA	Latón
4	MUELLE	Acero inox. AISI 302
5	ANILLO	Acero inox. AISI 302
6	PASADORES	Acero inox. AISI 420
7	JUNTA	NBR

Dimensiones:



Multiconectores y accesorios



SALIDA SIMPLE ROSCA HEMBRA

Ref.	Rosca	Rosca
DIRAPMAL048048	1/2	1/2



5 SALIDAS ROSCA HEMBRA

Ref.	Rosca
APLALLMUL068038	3/4 - 3/8
APLALLMUL068048	3/4 - 1/2



SALIDA DOBLE ROSCA HEMBRA

Ref.	Rosca
APLALL048	1/2 - 1/2
APLALL068	3/4 - 1/2



7 SALIDAS ROSCA HEMBRA

Ref.	Rosca
DIRPMUAL200	3/4 - 3/4 - 1/2



3 SALIDAS ROSCA HEMBRA

Ref.	Rosca
DIRAPFRLAL048048	1/2 - 1/2 - 1/2



CONECTOR MULTI-TUBO

Ref.	Ø	Conexiones	Uds. Caja
CNM0412	4	12	1
CNM0610	6	10	1
CNM0808	8	8	1



4 SALIDAS ROSCA HEMBRA

Ref.	Rosca
DIRAPLAL048048	1/2 - 1/2 - 1/2
DIRAPLAL068068	3/4 - 3/4 - 1/2



5 SALIDAS ROSCA HEMBRA

Ref.	Rosca
DIRPMUAL120	3/4 - 3/4 - 1/2