

Índice

Index



VÁLVULAS INDUSTRIALES INDUSTRIAL VALVES

p. 12-63

Válvulas extremos roscados / Threaded ends **p. 15-21**
 Válvulas extremos soldables / Welded ends **p. 21-22**
 Válvulas mariposa / Butterfly valves **p. 23-27**
 Válvulas para instalaciones fijas contra incendios / Valves for fixed installations against fire **p. 28-30**
 Válvulas esfera tipo Wafer / Wafer type ball valves **p. 30-32**
 Válvulas de regulación / Regulation valves **p. 32-38**
 Válvulas de seguridad / Safety valves **p. 39-40**
 Válvulas reductoras de presión / Pressure reducing valves **p. 41-42**
 Purgadores / Steam trap **p. 42-45**
 Válvulas de retención / Check valves **p. 46-51**
 Filtros / Strainers **p. 51-53**
 Válvulas extremos bridados / Flange ends **p. 23. 53-56**
 Manguitos elásticos y de expansión / Rubber expansion joints **p. 56-59**
 Controladores de flujo / Liquid flow switches **p. 59**
 Válvulas de flotador / Floating valves **p. 59-60**
 Válvulas con esfera caracterizable / Variable ball valves **p. 61-62**
 Extensor para válvula manual / Extension for manual valves **p. 63**



LÍNEA SANITARIA SANITARY LINE

p. 64-84

Válvulas de esfera / Ball valves **p. 67**
 Válvulas toma muestra / Sampling valves **p. 67-69**
 Válvulas de retención / Check valves **p. 69**
 Válvulas mariposa / Butterfly valves **p. 70-72**
 Válvulas diafragma / Diaphragm valves **p. 72-73**
 Accesorios línea sanitaria / Sanitary line accessories **p. 73-76**
 Automatización / Automation **p. 77-84**



AUTOMATIZACIÓN Y CONTROL AUTOMATION & CONTROL

p. 86-132

Válvulas neumáticas / Pneumatic valves **p. 89-90**
 Actuador neumático / Pneumatic actuators **p. 90-109**
 Electroválvulas / Solenoid valves **p. 109-111**
 Posicionadores / Positioners **p. 111-112**
 Reductores / Gear operators **p. 113**
 Microruptores final de carrera / Microswitches end stop **p. 114-116**
 Extensor para válvula automatizada - actuador neumático / Extension for automated valve - pneumatic actuator **p. 117**
 Actuador eléctrico monofásico / Electric actuators **p. 118-131**
 Actuador eléctrico trifásico / Tri-phasic electric actuators **p. 123-131**
 Extensor para válvula automatizada - actuador eléctrico / Extension for automated valve - electric actuator **p. 132**



04

FITTINGS
INOXIDABLES
STAINLESS STEEL
FITTINGS

p. 134-146

Fittings inoxidables /
Stainless steel fittings **p. 136-146**
Racord Camlock AISI 316 /
Camlock fitting AISI 316 **p. 141-142**
Rácores con bicono en acero inoxidable 316 /
316 stainless steel compression fittings
p. 143-146



05

INSTRUMENTACIÓN
INDUSTRIAL
INDUSTRIAL
INSTRUMENTATION

p. 148-157

Manómetros / Pressure gauges **p. 151**
Termómetros / Thermometers **p. 152-155**
Sondas / Probes **p. 155**
Convertidores / Indicators **p. 156**
Relés / Relays **p. 156**
Reguladores / Regulators **p. 156**
Transmisores de presión /
Pressure transmitters **p. 157**
Transmisores de humedad /
Humidity transmitters **p. 157**

RECAMBIOS PARA
VÁLVULAS DE
ESFERA
SPARE PARTS FOR
BALL VALVES

p. 158-160

ÍNDICE POR
ARTÍCULOS
ARTICLE INDEX

p. 162-164





01

VÁLVULAS INDUSTRIALES INDUSTRIAL VALVES

Selección completa de válvulas y accesorios para el control de fluidos, en sus diferentes tipologías y de diferentes materiales como acero inoxidable, acero al carbono, ...

A complete selection of valves and accessories for fluid control, using various materials such as stainless steel, carbon steel, etc.

Válvulas industriales

Industrial valves

Factores de conversión

Conversion factors

PRESIÓN PRESSURE			
	Kg / cm ²	PSI	Bar
Kg / cm ²	1	14,22	0,980665
PSI	0,070307	1	0,06895
Bar	1,0197	14,5038	1

TEMPERATURA TEMPERATURE		
	°C	°F
°C	1	32+(1.8 x °C)
°F	°F - 32 / 1.8	1

Expresión de la pérdida de carga

Lost charge expression

- Q** = Caudal circulante (en m³/h)
Medium flow (in m³/h)
- Kv** = Coeficiente de caudal o de forma de cada válvula
Valve flow or shape coefficient
- Δp** = Pérdida de carga (en bar)
Head losses (in bar)
- ρ** = Masa específica (en Kg/m³)
Medium density (in Kg/m³)

$$Q = Kv \sqrt{\frac{\Delta p}{\rho}}$$

Cálculo de velocidad

Calculation of the speed

- V** = Velocidad de circulación (en m/s)
Circulation speed (in m/s)
- Q** = Caudal (en m³/h)
Flow (in m³/h)
- D** = Diámetro de paso (en mm)
Bore diameter (in mm)

$$V = 353,7 \frac{Q}{D^2}$$

Ref. 2001



Válvula esfera paso reducido 1 pieza

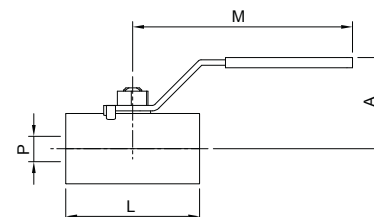
Const.: AISI 316 pulido. FV. Asientos PTFE. Extremos: Rosca gas ISO 7-1 (EN 10226-1). PN 63 Temp. -25°C +180°C. Mando manual por palanca.

1 pc reduced bore ball valve

Constr.: polished AISI 316 Seats PTFE. Gas threaded. Ends ISO 7-1 (EN 10226-1). PN 63 Temp. -25°C +180°C. Manually operated by handle

MED.	P	A	L	M
1/4"	5	31	40	65
3/8"	7	36	45	85
1/2"	9	41	57	95

CÓDIGO CODE	MEDIDA SIZE	PESO WEIGHT	CAJA / BOX CARTON	P.V.P. € PRICE €
2001 02	1/4"	0.068	40-320	
2001 03	3/8"	0.11	20-160	
2001 04	1/2"	0.188	15-120	



Ref. 2002 - 2004



Válvula esfera paso reducido 1 pieza

Art. 2002 rosca NPT ASME B1.20.1
Art. 2004 rosca gas ISO 7-1 (EN 10226-1).
Const. acero inox CF8M (316) Microfusión. Asientos: PTFE PN 63 temp. -25°C +180°C. Mando manual por palanca. Con sistema de bloqueo.

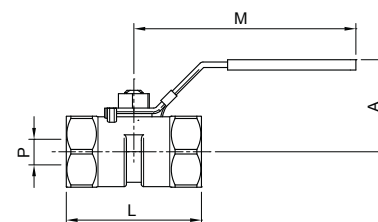
1 pc reduced bore ball valve NPT thread

Art. 2002 NPT thread ASME B1.20.1
Art. 2004 gas ISO 7-1 (EN 10226-1) thread
Const. stainless steel CF8M (316). Investment. Casting. Seats: PTFE PN 63 temp. -25°C + 180°C. Manually operated by handle. With locking system.

MED.	P	A	L	M
1/4"	4,6	32	39	60
3/8"	6,8	36	44	80
1/2"	9,2	42	56	87
3/4"	12,5	45	59	87
1"	15	50	69	105
1 1/4"	20	54	77	105
1 1/2"	25	70	81	125
2"	32	78	97	140

2002 02	1/4"	0.067	40-320
2002 03	3/8"	0.101	20-160
2002 04	1/2"	0.176	15-120
2002 05	3/4"	0.249	10-80
2002 06	1"	0.418	5-40
2002 07	1 1/4"	0.587	4-32
2002 08	1 1/2"	0.779	2-16
2002 09	2"	1.253	1-8

2004 02	1/4"	0.066	40-320
2004 03	3/8"	0.1	20-160
2004 04	1/2"	0.173	15-120
2004 05	3/4"	0.244	10-80
2004 06	1"	0.402	5-40



Ref. 2005



Válvula esfera paso reducido 1 pieza M-H

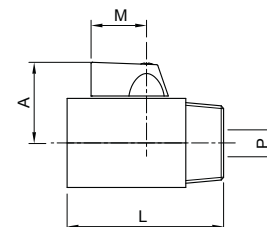
Const: AISI 316 pulido - asientos PTFE
Extremos rosca gas M - H ISO 7-1 (EN 10226-1). PN 63. Temp. -25°C + 180°C. Mando manual.

1 pc reduced bore ball valve M-F

Const. polished stainless steel AISI 316. M-F gas threaded ends. ISO 7-1 (EN 10226-1) PN 63. Seats: PTFE. Temp. -25°C +180°C manually operated.

MED.	P	A	L	M
1/4"	8	26	40	22
3/8"	8	26	40	22
1/2"	10	28	46	22
3/4"	12	34	54	22
1"	15	34	65	22

2005 02	1/4"	0.076	20-240
2005 03	3/8"	0.082	20-240
2005 04	1/2"	0.115	20-240
2005 05	3/4"	0.194	15-180
2005 06	1"	0.334	6-72



Ref. 2006



Válvula esfera paso reducido 1 pieza H-H

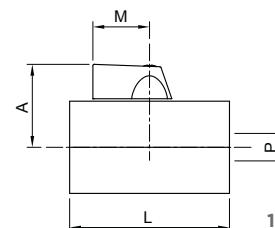
Const: AISI 316 pulido - Asientos PTFE
Extremos rosca gas ISO 7-1 (EN 10226-1). PN 63 PN-63. Temp. -25°C +180°C. Mando manual.

1 pc reduced bore ball valve F-F

Const. polished stainless steel AISI 316. Seats: PTFE. F-F gas ISO 7-1 (EN 10226-1) threaded ends. PN 63 Temp. -25°C +180°C. Manually operated.

MED.	P	A	L	M
1/4"	8	26	40	22
3/8"	8	26	40	22
1/2"	10	28	46	22
3/4"	12	34	54	22
1"	15	34	65	22

2006 02	1/4"	0.092	20-240
2006 03	3/8"	0.083	20-240
2006 04	1/2"	0.114	15-180
2006 05	3/4"	0.205	15-180
2006 06	1"	0.338	6-72



Ref. 2007 - 2007N



Válvula de esfera paso total Alta Presión
Rosca BSP, también disponible con rosca NPT (2007N).
Const.: acero al carbono ASTM A105.
Esfera y eje inoxidable 304. Asientos PEEK.
Serie 1500 (255 bar) - Temp. -30°C +250°C.

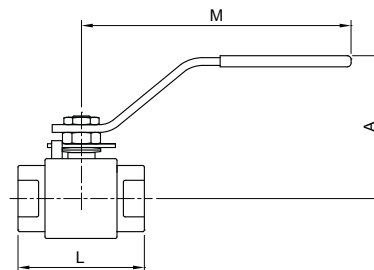
High Pressure full bore ball valve
BSP thread, also available with NPT thread (2007N).
Const. carbon steel ASTM A105.
Ball and stem: stainless steel 304. Seats: PEEK.
Class 1500 (255 bar) - Temp. -30°C +250°C.

MED.	A	M	L
1/4"	70	155	65
3/8"	70	155	65
1/2"	74	155	76
3/4"	87	180	91
1"	92	180	100

CÓDIGO CODE	MEDIDA SIZE	PESO WEIGHT	CAJA / BOX CARTON	P.V.P. € PRICE €
-------------	-------------	-------------	-------------------	------------------

2007 02	1/4"	0.629	6-30	
2007 03	3/8"	0.611	6-30	
2007 04	1/2"	0.906	6-30	
2007 05	3/4"	1.551	4-12	
2007 06	1"	2.228	4-12	

Precios rosca NPT a consultar / NPT thread prices on request



Ref. 2008

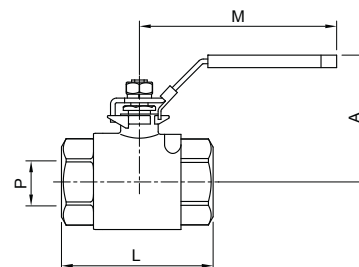


Válvula esfera paso standard 2 piezas
Const.: acero inox. CF8M (316) microfundición. Juntas y asientos: PTFE+VF
extremos: rosca gas ISO 7-1 (EN 10226-1). PN 140 temp. -25°C +180°C. Mando manual por palanca con sistema de bloqueo.

2 pcs standard bore ball valve
Const: stainless steel CF8M (316). Investment casting. Seats and seals: PTFE + GF ends: gas threaded ends ISO 7-1 (EN 10226-1). PN 140. Temp -25°C +180°C. Manually operated by handle with locking system.

MED.	P	A	L	M
1/4"	9,5	42	54	105
3/8"	9,5	42	54	105
1/2"	13	46	61,5	105
3/4"	17,5	53	72	147
1"	22	58	84,5	147
1 1/4"	25,4	68	92	168
1 1/2"	31,7	72	103	193
2"	38,1	78	118	193

2008 02	1/4"	0.217	12-72
2008 03	3/8"	0.205	12-72
2008 04	1/2"	0.294	12-72
2008 05	3/4"	0.564	5-30
2008 06	1"	0.815	5-30
2008 07	1 1/4"	1.08	2-12
2008 08	1 1/2"	1.696	6-12
2008 09	2"	2.553	4-8



Ref. 2009

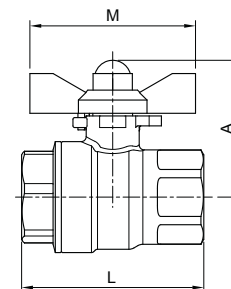


Válvula esfera paso total 2 piezas H-H
Const.: acero inox. CF8M (316) microfundición. Extremos H-H rosca gas ISO 7-1 (EN 10226-1). Asientos PTFE + 15% VF. FV tórica eje viton. PN 63. Temp. -25°C +180°C. Mando manual por palomilla.

2 pcs full bore ball valve F-F
Const: stainless steel CF8M (316). Investment casting. Gas threaded F-F ISO 7-1 (EN 10226-1). Seats: PTFE + 15% GF. O'ring stem: viton. PN 63. Temp. -25°C. +180°C. Butterfly handle.

MED.	A	L	M
1/4"	38	50	50
3/8"	38	50	50
1/2"	41	55	50
3/4"	58	70	63
1"	61	83	63

2009 02	1/4"	0.186	15-180
2009 03	3/8"	0.175	15-180
2009 04	1/2"	0.22	10-120
2009 05	3/4"	0.419	6-36
2009 06	1"	0.586	4-48



Ref. 2010



Válvula esfera paso total 2 piezas M-H

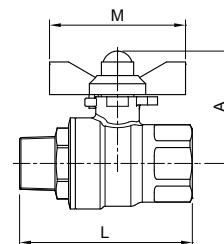
Const.: acero inox. CF8M (316) microfundición. Extremos M-H rosca gas ISO 7-1 (EN 10226-1). Asientos PTFE + 15%. FV tórica eje vitón. PN 63. Temp. -25°C. +180°C. Mando manual por palomilla.

2 pcs full bore ball valve M-F

Const: stainless steel CF8M (316). Investment casting. Gas threaded M-F ISO 7-1 (EN 10226-1). Seats: PTFE + 15% GF O'ring stem: viton. PN 63. Temp. -25°C. +180°C. Butterfly handle.

MED.	A	L	M
1/4"	32	56	50
3/8"	32	56	50
1/2"	41	63	50
3/4"	58	80	63
1"	61	91	63

CÓDIGO CODE	MEDIDA SIZE	PESO WEIGHT	CAJA / BOX CARTON	P.V.P. € PRICE €
2010 02	1/4"	0.186	10-120	
2010 03	3/8"	0.179	10-120	
2010 04	1/2"	0.225	8-96	
2010 05	3/4"	0.441	6-36	
2010 06	1"	0.6	4-48	



Ref. 2011



Válvula esfera paso total 2 piezas

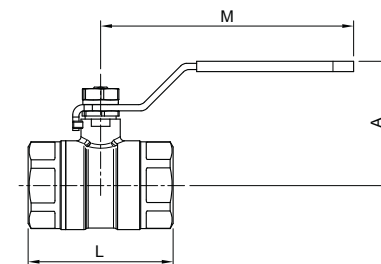
Const.: acero inox. CF8 (304) microfundición. Extremos: rosca gas ISO 7-1 (EN 10226-1). Asientos: PTFE + 15% FV. Tórica eje Viton. PN 40, Temp: -25°C +180°C. Mando manual por palanca con sistema de bloqueo (NC).

2 pcs full bore ball valve

Const. stainless steel CF8 (304) investment casting. Gas threaded ends ISO 7-1 (EN 10226-1). Seats: PTFE + 15% GF. O'ring Stem: viton. PN 40. Temp: -25°C +180°C. Manually operated by handle with locking system (NC).

MED.	A	L	M
1/2"	50	48	104
3/4"	60	59	122
1"	63	70	122

2011 04	1/2"	0.163	10-120
2011 05	3/4"	0.292	6-72
2011 06	1"	0.446	4-48



Ref. 2013



Válvula esfera paso total 2 piezas M-H

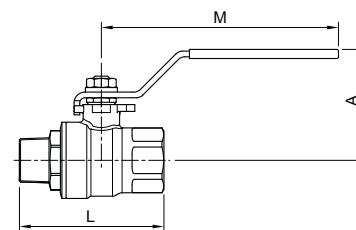
Construcción: acero inox. CF8M (316) microfundición. Extremos: M-H rosca gas ISO 7-1 (EN 10226-1). Asientos: PTFE + 15% FV. Tórica eje Viton. PN 63, Temperatura: -25°C +180°C. Mando manual por palanca con sistema de bloqueo.

2 pcs full bore ball valve M-F

Construction: stainless steel CF8M (316) investment casting. Gas threaded ends M-F ISO 7-1 (EN 10226-1). Seats: PTFE + 15% GF. O'ring stem: viton. PN 63. Temperature: -25°C +180°C. Manually operated by handle with locking system.

MED.	A	L	M
1/4"	50	56	104
3/8"	50	56	104
1/2"	51	63	104
3/4"	62	80	122
1"	65	91	122

2013 02	1/4"	0.201	12-144
2013 03	3/8"	0.198	12-144
2013 04	1/2"	0.243	10-90
2013 05	3/4"	0.454	6-72
2013 06	1"	0.617	4-24



Ref. 2014 - 2014N



Válvula esfera paso total 2 piezas

Rosca BSP, también disponible con rosca NPT (2014N). Const. acero inox. CF8M (316) microfundición. Extremos: rosca gas ISO 7-1 (EN 10226-1). Juntas y asiento: PTFE + 15% FV tórica eje vitón PN 63, Temp: -25°C + 180°C. Mando manual por palanca con sistema de bloqueo.

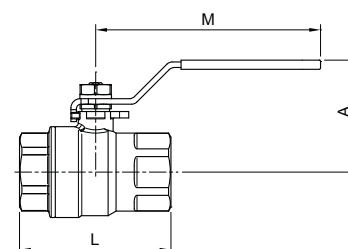
2 pcs full bore ball valve

BSP thread, also available with NPT thread (2014N). Const. stainless steel. CF8M (316) investment casting. Gas threaded ends ISO 7-1 (EN 10226-1). Seats and seals: PTFE + 15% GF. O'ring stem: viton. PN 63. Temp. -25°C +180°C. Manually operated by handle with locking system.

MED.	A	M	L
1/4"	50	104	50
3/8"	50	104	50
1/2"	51,5	104	55
3/4"	62	122	70
1"	65	122	83
1 1/4"	82	180	91
1 1/2"	88	180	103
2"	106	220	120
2 1/2"	119	220	152
3"	135	275	172

2014 02	1/4"	0.203	12-108
2014 03	3/8"	0.189	12-96
2014 04	1/2"	0.234	10-90
2014 05	3/4"	0.435	6-54
2014 06	1"	0.6	4-32
2014 07	1 1/4"	1.065	8-16
2014 08	1 1/2"	1.543	6-12
2014 09	2"	2.711	3-6
2014 10	2 1/2"	4.748	2-4
2014 11	3"	7.46	1-2

Precios rosca NPT a consultar / NPT thread prices on request



Ref. 2015 - 2015N



Válvula esfera paso total 2 piezas

Rosca BSP, también disponible con rosca NPT (2015N). Const.: AISI 316 - juntas y asientos PTFE+Viton extremos: rosca gas ISO 7-1 (EN 10226-1) tórica eje: vitón. PN 63. Temp. -25°C +180°C. Mando manual por palanca. Montaje directo s/ISO 5211 con sistema de bloqueo.

2 pcs full bore ball valve

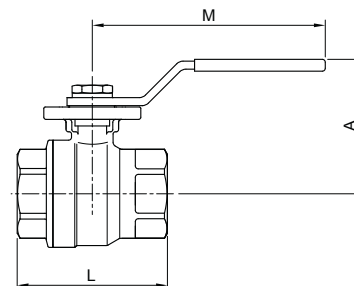
BSP thread, also available with NPT thread (2015N). Const. AISI 316 seats and seals PTFE + GF gas threaded ends ISO 7-1 (EN 10226-1). O'ring stem: viton. PN 63. Temp. -25°C +180°C. Manually operated by handle. Direct assembling ISO 5211 with locking system.

MED.	A	M	L	ISO 5211
1/4"	62	112	50	F-03
3/8"	62	112	50	F-03
1/2"	63	112	55	F-03/F-04
3/4"	70	138	70	F-04/F-05
1"	70	160	83	F-04/F-05
1 1/4"	88	160	91	F-05/F-07
1 1/2"	94	205	103	F-05/F-07
2"	100	205	103	F-05/F-07

CÓDIGO CODE	MEDIDA SIZE	PESO WEIGHT	CAJA / BOX CARTON	P.V.P. € PRICE €
-------------	-------------	-------------	-------------------	------------------

2015 02	1/4"	0.298	8-96	
2015 03	3/8"	0.287	8-96	
2015 04	1/2"	0.328	6-72	
2015 05	3/4"	0.571	3-36	
2015 06	1"	0.726	2-24	
2015 07	1 1/4"	1.356	8-16	
2015 08	1 1/2"	1.897	6-12	
2015 09	2"	2.849	3-6	

Precios rosca NPT a consultar / NPT thread prices on request



Ref. 2016



Válvula Esfera 2 piezas H-M Camlock

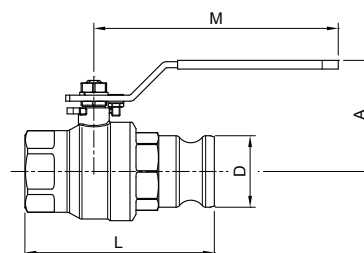
Const.: acero inox. CF8M (316) microfusión. Extremos: Hembra rosca gas ISO 7-1 (EN 10226-1), Macho Camlock. Asientos:PTFE + 15% FV. Tórica eje Viton. PN10. Temp. -25°C +180°C. Mando manual por palanca con sistema de bloqueo.

2 pieces Ball valve. F-M Camlock

Const. stainless steel CF8M (316) investment casting. Gas Female Threaded ends ISO 7-1 (EN 10226-1), Camlock Male. Seats: PTFE + 15% GF. O'ring Stem: viton. PN10. Temp. -25°C +180°C. Manually operated by handle with locking system

MED.	D	A	L	M
1/2"	24	51,5	82	104
3/4"	32	62	96	122
1"	36,5	65	116	122
1 1/4"	45,5	82	131	180
1 1/2"	53,5	88	141	180
2"	63	106	164	220
2 1/2"	75,8	119	202	220
3"	91,5	135	223	275

2016 04	1/2"	0.304	6-48	
2016 05	3/4"	0.545	4-32	
2016 06	1"	0.762	2-16	
2016 07	1 1/4"	1.355	6-12	
2016 08	1 1/2"	1.922	1	
2016 09	2"	3.161	2-4	
2016 10	2 1/2"	5.431	1-2	
2016 11	3"	8.347	1-2	



Ref. 2025 - 2025N



Válvula esfera paso total 3 piezas

Rosca BSP, también disponible con rosca NPT (2025N). Const.: acero inox. CF8M (316) microfusión rosca gas ISO 7-1 (EN 10226-1). Juntas y asientos PTFE + 15% FV tórica eje: vitón. PN - 63. Temp. -25°C + 180°C. Montaje directo s/ISO 5211 con sistema de bloqueo.

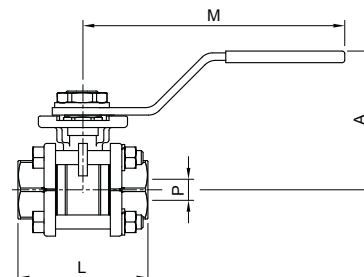
3 pcs full bore ball valve

BSP thread, also available with NPT thread (2025N). Const.: stainless steel CF8M (316) investment casting gas thread ISO 7-1 (EN 10226-1). Seats and seals: PTFE +15% GF o'ring stem: viton PN-63. Temp. -25°C +180°C. Direct assembling ISO 5211 with locking system.

MED.	P	L	A	M	ISO 5211
1/4"	11	47,6	60	112	F-03
3/8"	12,7	47,6	60	112	F-03
1/2"	15	56	60	112	F-03/F-04
3/4"	20	73	70	138	F-04/F-05
1"	25	82	70	138	F-04/F-05
1 1/4"	32	91	88	160	F-05/F-07
1 1/2"	40	104	94	205	F-05/F-07
2"	50	120	100	205	F-05/F-07
2 1/2"	65	155	150	325	F-07/F-10
3"	80	182	165	325	F-07/F-10
4"	100	220	175	325	F-07/F-10

2025 02	1/4"	0.388	8-64	
2025 03	3/8"	0.373	8-64	
2025 04	1/2"	0.424	6-54	
2025 05	3/4"	0.826	3-27	
2025 06	1"	1.028	2-16	
2025 07	1 1/4"	1.871	8	
2025 08	1 1/2"	2.519	4-8	
2025 09	2"	3.571	2-6	
2025 10	2 1/2"	8.813	2	
2025 11	3"	12.854	2	
2025 12	4"	19.792	1	

Precios rosca NPT a consultar / NPT thread prices on request



Ref. 2025C

NEW



Válvula esfera paso total 3 piezas - Grafito
 Const.: acero inox. CF8M (316) microfusión rosca gas ISO 7-1 (EN 10226-1). Juntas y asientos PTFE + 25% Grafito, tórica eje: vitón. PN 63. Temp. -25°C + 220°C. Montaje directo s/ISO 5211 con sistema de bloqueo.

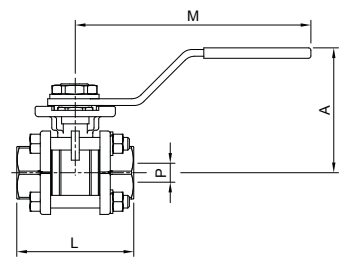
3 pcs full bore ball valve - Graphite
 Const.: stainless steel CF8M (316) investment casting gas thread ISO 7-1 (EN 10226-1). Seats and seats: PTFE +25% Graphite, o'ring stem: viton PN 63. Temp. -25°C +220°C. Direct assembling ISO 5211 with locking system.

MED.	P	L	A	M	ISO 5211
1/4"	11	47,6	60	112	F-03
3/8"	12,7	47,6	60	112	F-03
1/2"	15	56	60	112	F-03/F-04
3/4"	20	73	70	138	F-04/F-05
1"	25	82	70	138	F-04/F-05
1 1/4"	32	91	88	160	F-05/F-07
1 1/2"	40	104	94	205	F-05/F-07
2"	50	120	100	205	F-05/F-07
2 1/2"	65	155	150	325	F-07/F-10
3"	80	182	165	325	F-07/F-10
4"	100	220	175	325	F-07/F-10

CÓDIGO CODE	MEDIDA SIZE	PESO WEIGHT	CAJA / BOX CARTON	P.V.P. € PRICE €
-------------	-------------	-------------	-------------------	------------------

2025C 02	1/4"	0.388	8-64	
2025C 03	3/8"	0.373	8-64	
2025C 04	1/2"	0.424	6-48	
2025C 05	3/4"	0.826	3-24	
2025C 06	1"	1.028	2-16	
2025C 07	1 1/4"	1.871	8	
2025C 08	1 1/2"	2.519	4-8	
2025C 09	2"	3.571	2-4	
2025C 10	2 1/2"	8.813	2	
2025C 11	3"	12.854	2	
2025C 12	4"	19.792	1	

Precios rosca NPT a consultar / NPT thread prices on request



Ref. 2026



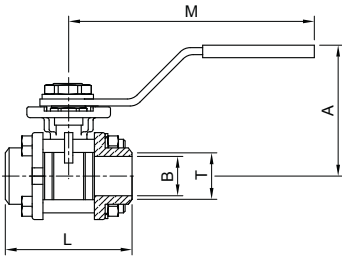
Válvula esfera paso total 3 piezas. Butt weld ANSI B 16.25
 Const.: acero inox. CF8M (316) microfusión. Juntas y asientos PTFE+15% FV tórica eje: vitón PN 63. Temp. -25°C +180°C. Mando manual por palanca. Montaje directo S/ ISO 5211 con sistema de bloqueo.

3 pcs full bore ball valve. Butt weld ANSI B 16.25
 Const.: stainless steel CF8M (316) investment casting. Seats and seats: PTFE +15% GF o'ring stem: viton PN 63. Temp. -25°C +180°C. Manually operated by handle. Direct assembling ISO 5211 with locking system.

1000 WOG -13°F + 356°F

MED.	P	L	A	M	T	B	ISO 5211
1/4"	11	47,6	60	112	13	11	F-03
3/8"	12,7	47,6	60	112	14,7	12,7	F-03
1/2"	15	56	60	112	17	15	F-03/F-04
3/4"	20	73	70	138	22	20	F-04/F-05
1"	25	82	70	138	28	25	F-04/F-05
1 1/4"	32	91	88	160	35	32	F-05/F-07
1 1/2"	40	104	94	205	43	40	F-05/F-07
2"	50	120	100	205	54	50	F-05/F-07
2 1/2"	65	155	150	325	69	65	F-07/F-10
3"	80	182	165	325	87	80	F-07/F-10
4"	100	230	175	325	105	100	F-07/F-10

2026 02	1/4"	0.374	8-64	
2026 03	3/8"	0.365	8-64	
2026 04	1/2"	0.424	6-48	
2026 05	3/4"	0.789	3-24	
2026 06	1"	1.009	2-20	
2026 07	1 1/4"	1.871	8	
2026 08	1 1/2"	2.443	4-8	
2026 09	2"	3.483	2-6	
2026 10	2 1/2"	8.642	2	
2026 11	3"	12.503	1	
2026 12	4"	19.313	1	



Ref. 2027



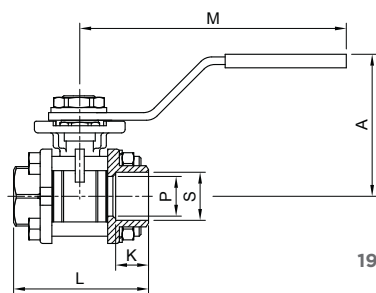
Válvula esfera paso total 3 piezas socket weld ANSI B 16.11
 Const.: acero inox. CF8M (316) microfusión. Juntas y asientos PTFE+15% FV tórica eje: vitón. PN 63. Temp. -25°C +180°C mando manual por palanca. Montaje directo s/DIN 5211 con sistema de bloqueo.

3 pcs full bore ball valve socket weld ANSI B 16.11
 Const.: stainless steel CF8M (316) investment casting. Seats and seats: PTFE +15% GF o'ring stem: viton. PN 63. Temp. -25°C +180°C. Manually operated by handle. Direct assembling ISO 5211 with locking system.

1000 WOG -13°F + 356°F

MED.	P	L	A	M	S	K	ISO 5211
1/4"	11	47,6	60	112	14,1	10	F-03
3/8"	12,7	47,6	60	112	17,6	10	F-03
1/2"	15	56	60	112	21,7	14	F-03/F-04
3/4"	20	73	70	138	27,1	10	F-04/F-05
1"	25	82	70	138	33,8	14	F-04/F-05
1 1/4"	32	91	88	160	42,6	15	F-05/F-07
1 1/2"	40	104	94	205	48,7	15	F-05/F-07
2"	50	120	100	205	61,1	19	F-05/F-07
2 1/2"	65	155	150	325	73,8	21	F-07/F-10
3"	80	182	165	325	89,8	24	F-07/F-10
4"	100	220	175	325	115,5	35	F-07/F-10

2027 02	1/4"	0.384	8-64	
2027 03	3/8"	0.368	8-64	
2027 04	1/2"	0.428	6-48	
2027 05	3/4"	0.829	3-24	
2027 06	1"	1.029	2-20	
2027 07	1 1/4"	1.863	8	
2027 08	1 1/2"	2.517	4-8	
2027 09	2"	3.54	2-6	
2027 10	2 1/2"	8.867	2	
2027 11	3"	12.86	2	
2027 12	4"	19.5	1	



Ref. 2034 - 2034N



Válvula esfera paso total 3 piezas

Rosca BSP, también disponible con rosca NPT (2034N). Const. acero al carbono "WCB" (microfundición). Esfera y eje inoxidable 316. Rosca gas ISO 7-1 (EN 10226-1). Asientos PTFE + 15% FV. 1000 wog. Temp. -25°C +180°C. Mando manual por palanca con sistema de bloqueo.

3 pcs full bore ball valve

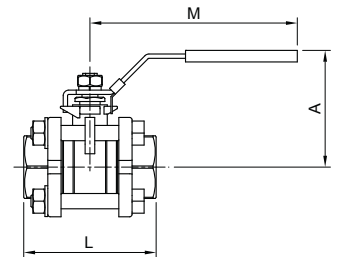
BSP thread, also available with NPT thread (2034N). Const. carbon steel "WCB" (investment casting). Ball and stem: stainless steel 316. Gas thread ISO 7-1 (EN 10226-1). Seats: PTFE + 15% GF. 1000 wog. Temp. -25°C +180°C. Manually operated by handle with locking system.

MED.	A	L	M
1/4"	48	50	100
3/8"	48	50	100
1/2"	50	61	103
3/4"	60	70	127
1"	64	80	127
1 1/4"	79	93	154
1 1/2"	85	102	154
2"	87	124	192
2 1/2"	117	156	244
3"	125	179	244
4"	173	218	330

CÓDIGO CODE	MEDIDA SIZE	PESO WEIGHT	CAJA / BOX CARTON	P.V.P. € PRICE €
-------------	-------------	-------------	-------------------	------------------

2034 02	1/4"	0.28	12-72
2034 03	3/8"	0.263	12-72
2034 04	1/2"	0.356	9-54
2034 05	3/4"	0.608	6-36
2034 06	1"	0.813	4-24
2034 07	1 1/4"	1.445	2-12
2034 08	1 1/2"	1.752	4-8
2034 09	2"	3.111	3-6
2034 10	2 1/2"	6.148	4
2034 11	3"	9.16	2
2034 12	4"	19.651	1

Precios rosca NPT a consultar / NPT thread prices on request



Ref. 2034S



Válvula esfera paso total 3 piezas socket weld ANSI B 16.11

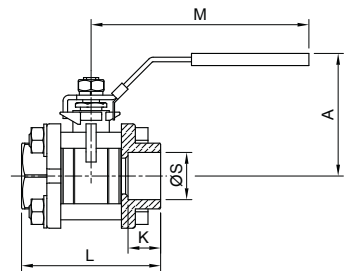
Const. acero al carbono "WCB" (microfundición). Esfera y eje inoxidable 316. Asientos PTFE + 15% FV. 1000 wog. Temp. -25°C +180°C. Mando manual por palanca con sistema de bloqueo.

3 pcs full bore ball valve socket weld ANSI B 16.11

Const. carbon steel "WCB" (investment casting). Ball and stem: stainless steel 316. Seats: PTFE + 15% GF. 1000 wog. Temp. -25°C +180°C. Manually operated by handle with locking system.

MED.	A	L	M	S	K
1/4"	48	50	100	14,1	10
3/8"	48	50	100	17,6	10
1/2"	50	61	103	21,7	10
3/4"	60	70	127	33,8	14
1"	64	80	127	33,8	14
1 1/4"	79	93	154	42,6	15
1 1/2"	85	102	154	48,7	15
2"	87	124	192	61,1	19
2 1/2"	117	156	244	73,8	21
3"	125	179	244	89,8	24
4"	173	218	330	115,5	25

2034S 02	1/4"	0.271	12-72
2034S 03	3/8"	0.144	12-72
2034S 04	1/2"	0.352	9-54
2034S 05	3/4"	0.593	6-36
2034S 06	1"	0.799	4-24
2034S 07	1 1/4"	1.422	2-12
2034S 08	1 1/2"	1.726	4-8
2034S 09	2"	3.052	3-6
2034S 10	2 1/2"	6.303	4
2034S 11	3"	9.059	2
2034S 12	4"	19.449	1



Ref. 2040 - 2041 - 2040N - 2041N



Válvula esfera 3 vías paso reducido

Art. 2040/2040N: Paso tipo L / Art. 2041/2041N: Paso tipo T

Const.: AISI 316 - Cuatro asientos PTFE+FV juntas cuerpo y eje: PTFE tórica eje: Viton. Art. 2040-2041: Extremos Rosca gas ISO 7-1 (EN 10226-1). Art. 2040N-2041N: Extremos Rosca NPT. PN 63. Temp. -25°C +180°C. Montaje directo S/ISO 5211. Mando manual por palanca con sistema de bloqueo.

3 Ways ball valve reduced bore

Art. 2040/2040N: "L" bore / Art. 2041/2041N: "T" bore.

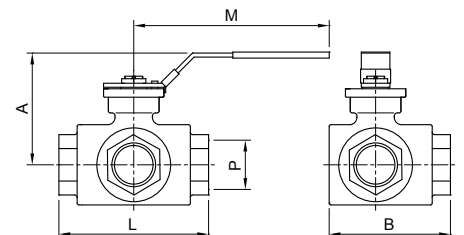
Const.: AISI 316; Four seats PTFE + GF body and stem seats: PTFE o'ring stem: Viton. Art. 2040-2041: Gas threaded ends ISO 7-1 (EN 10226-1). Art. 2040N-2041N: NPT threaded ends. PN 63. Temp. -25°C +180°C. Direct assembling S/ISO 5211. Manually operated by handle with locking system.

MED.	P	A	B	L	M
1/4"	9,5	66	57,5	75	130
3/8"	11	66	57,5	75	130
1/2"	12	66	57,5	75	130
3/4"	15	72	65,5	85	161
1"	20	77	79	100	161
1 1/4"	25	92	97	122	203
1 1/2"	32	96	106,5	131	203
2"	40	107	129	158	203
2 1/2"	49	135	145	178	254

CÓDIGO CODE	MEDIDA SIZE	PESO WEIGHT	P.V.P. € PRICE €
-------------	-------------	-------------	------------------

2040 / 2041 / 2040N / 2041N			
2040 02	1/4"	0.704	
2040 03	3/8"	0.68	
2040 04	1/2"	0.635	
2040 05	3/4"	0.98	
2040 06	1"	1.474	
2040 07	1 1/4"	3.022	
2040 08	1 1/2"	3.768	
2040 09	2"	6.466	
2040 10	2 1/2"	9.049	

Precios rosca NPT a consultar / NPT thread prices on request



Ref. 2048



Válvula esfera paso total con racord dos piezas

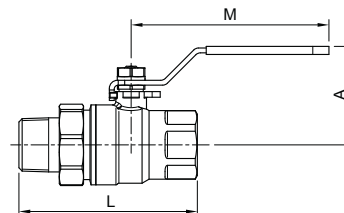
Const.: acero inox. CF8M (316) microfundición. Extremos: M-H rosca gas ISO 7-1 (EN 10226-1). Asientos:PTFE + 15% FV. Tórica eje viton. PN 63, Temp: -25°C + 180°C. Mando manual por palanca con sistema bloqueo.

Full bore ball valve with 2 pieces connector
Const. stainless steel CF8M (316) investment casting. Gas Threaded ends M-F ISO 7-1 (EN 10226-1). Seats: PTFE + 15% GF. O'ring Stem: viton. PN 63. Temp: -25°C + 180°C. Manually operated by handle with locking system.

MED.	A	L	M
1"	62	110	122
1 1/4"	80	125	180
1 1/2"	85	136	180

CÓDIGO CODE	MEDIDA SIZE	PESO WEIGHT	P.V.P. € PRICE €
-------------	-------------	-------------	------------------

2048 06	1"	0.764	
2048 07	1 1/4"	1.325	
2048 08	1 1/2"	1.845	



Ref. 2052



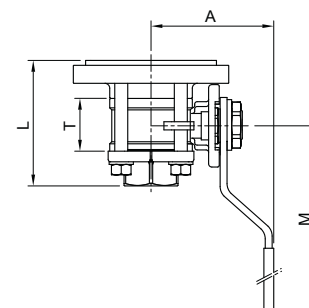
Válvula esfera paso total fondo de cubas

Const. acero inox. CF8M (316) y 316l (fondo de cubas). Extremo rosca gas ISO 7-1 (EN 10226-1) y fondo de cubas. Asientos PTFE + 15% FV. Tórica eje vitón. PN 63. Temp. -25°C +180°C. Montaje directo S/ISO 5211. Mando manual por palanca con sistema de bloqueo.

Tank bottom full bore ball valve
Const. stainless steel CF8M (316) and 316l (tank bottom). Ends: gas thread ISO 7-1 (EN 10226-1) and tank bottom. Seats: PTFE + 15% FV. O'ring stem: viton. PN 63. Temp. -25°C +180°C. Direct assembling ISO 5211. Manually operated by handle with locking system.

MED.	A	L	M	T
1/2"	60	65,5	112	24
3/4"	70	76,2	138	30
1"	70	83,3	138	33,5
1 1/4"	88	91,3	160	41,5
1 1/2"	94	103,3	205	51,5
2"	100	116,5	205	63
2 1/2"	150	147,3	325	83,5
3"	165	169	325	100
4"	175	198	325	118,5

2052 04	1/2"	0.44	
2052 05	3/4"	0.82	
2052 06	1"	1.02	
2052 07	1 1/4"	1.79	
2052 08	1 1/2"	4.14	
2052 09	2"	5.32	
2052 10	2 1/2"	8.5	
2052 11	3"	12.4	
2052 12	4"	19.65	



Ref. 2053



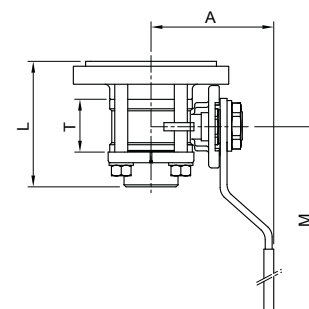
Válvula esfera paso total fondo de cubas Butt weld

Const. acero inox. CF8M (316) y 316l (fondo de cubas). Extremo butt weld ANSI B 16.25 y fondo de cubas. Asientos PTFE + 15% FV. Tórica eje vitón. PN 63. Temp. -25°C +180°C. Montaje directo s/ISO 5211. Mando manual por palanca con sistema de bloqueo.

Tank bottom full bore ball valve Butt weld
Const. stainless steel CF8M (316) and 316l (tank bottom). Ends: butt weld ANSI B 16.25 and tank bottom. Seats: PTFE + 15% FV. O'ring stem: viton. PN 63. Temp. -25°C +180°C. Direct assembling ISO 5211. Manually operated by handle with locking system.

MED.	A	L	M	T
1/2"	60	65,5	112	24
3/4"	70	76,2	138	30
1"	70	83,3	138	33,5
1 1/4"	88	91,3	160	41,5
1 1/2"	94	103,3	205	51,5
2"	100	116,5	205	63
2 1/2"	150	147,3	325	83,5
3"	165	169	325	100
4"	175	203	325	118,5

2053 04	1/2"	0.44	
2053 05	3/4"	0.82	
2053 06	1"	1.02	
2053 07	1 1/4"	1.79	
2053 08	1 1/2"	2.46	
2053 09	2"	3.47	
2053 10	2 1/2"	8.5	
2053 11	3"	12.4	
2053 12	4"	16.65	



Ref. 2035



Válvula esfera paso reducido 1 pieza

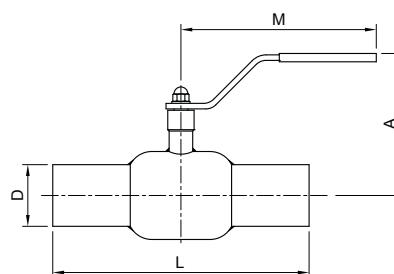
Const. cuerpo: acero carbono DIN ST-37.
Extremos prolongados para soldar.
Esfera INOX. 304. Eje INOX. 303. Asientos PTFE + grafito.
Tóricas eje viton. PN 25/40. Temp. -30°C +200°C.
Mando manual por palanca hasta 6". Reductor manual >6".

1 pc reduce bore ball valve. District heating

Const. carbon steel DIN ST-37. Extended butt weld ends.
Ball: SS 304. stem: ss 303. Seats: PTFE + graphite.
O'rings stem: viton. PN 25/40. Temp. -30°C +200°C.
Manually operated by handle, until 6". Gear operator >6".

DN	D	A	M	L
15	21,3	100	120	230
20	26,9	100	120	230
25	33,7	105	150	230
32	42,4	105	150	260
40	48,3	125	190	260
50	60,3	130	190	300
65	76,1	180	280	300
80	88,9	190	280	325
100	114,3	190	280	300
125	139,7	245	420	325
150	168,3	265	550	350
200	219,1	-	-	400
250	273	-	-	530
300	323,9	-	-	550

CÓDIGO CODE	MEDIDA SIZE	PESO WEIGHT	P.V.P. € PRICE €
2035 04	1/2"	1	
2035 05	3/4"	1.2	
2035 06	1"	1.4	
2035 07	1 1/4"	1.8	
2035 08	1 1/2"	2.6	
2035 09	2"	3.6	
2035 10	2 1/2"	5.2	
2035 11	3"	6.6	
2035 12	4"	9.8	
2035 13	5"	14.5	
2035 14	6"	20.3	
2035 16	8"	56	
2035 18	10"	87,5	
2035 20	12"	130	



Ref. 2102 - D2102



Válvula de compuerta con cierre de EPDM y cuerpo de fundición nodular PN 16

Vástago fijo. Diseño según DIN 3352, DIN 2501, DIN 3202-F4 apta para conducción de agua. Temp. máx. de trabajo 80°C.

Gate valve with EPDM seal and ductile iron body PN 16

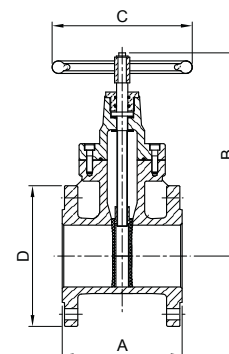
Fixed stem. Design according to DIN 3352, DIN 2501, DIN 3202-F4. Suitable for water conduction. Max. working temp. 80°C.

Adaptador opcional

Optional adapter

DN	A	B	C	D
50	150	240	180	165
65	170	270	180	185
80	180	300	200	200
100	190	330	250	220
125	200	375	280	250
150	210	425	280	285
200	230	515	320	340
250	250	600	350	405
300	270	685	400	460

2102 09	2"	9.227
2102 10	2 1/2"	11.75
2102 11	3"	13.798
2102 12	4"	17.004
2102 13	5"	24.795
2102 14	6"	32.863
2102 16	8"	52.636
2102 18	10"	84.973
2102 20	12"	118.067
D2102 09	2" - 4"	0.58
D2102 13	5"-6"	0.7
D2102 16	8"	0.511
D2102 18	10"-12"	0.464



Ref. 2104 - 5104



Válvula mariposa tipo wafer
Montaje entre bridas PN 10/16 - ANSI 150 lbs

Cuerpo, eje y disco: inoxidable 316 (CF8M).
Asiento: PTFE con base de EPDM. Temp. -25°C +180°C.
Mando manual por palanca de inoxidable hasta 5", mayor de 6" con reductor. Longitud entre caras según DIN 3202K1. Presión de trabajo: 10 bar

Wafer type butterfly valve
Mounting between flanges PN 10/16 - ANSI 150 lbs

Body, stem and disc: stainless steel 316 (CF8M).
Seat: PTFE with EPDM backup ring. Temp. -25°C +180°C.
Manually operated by stainless steel handle until 5", from 6" with gear operator. Face to face according to DIN 3202 K1. Working pressure: 10 bar

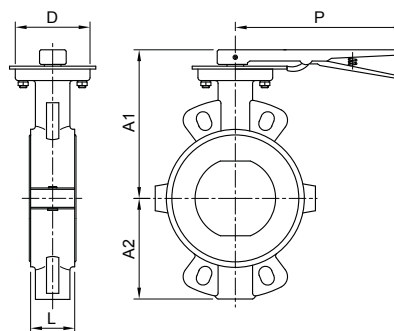
Art. 5104 de 2" a 5" con reductor manual.

Art. 5104 from 2" to 5" with gear operator.

MED.	L	A1	A2	D	P
2"	43	168	74	65	270
2 1/2"	46	170	82	65	270
3"	46	170	90	65	270
4"	52	190	116	90	270
5"	56	206	132	90	270
6"	56	222	145	90	-
8"	60	274	180	125	-
10"	68	310	210	125	-

CÓDIGO CODE	MEDIDA SIZE	PESO WEIGHT	P.V.P. € PRICE €
2104 09	2"	2.82	
2104 10	2 1/2"	3.326	
2104 11	3"	3.645	
2104 12	4"	5.622	
2104 13	5"	7.4	
2104 14	6"	10.711	
2104 16	8"	18.289	
2104 18	10"	25.347	

5104 09	2"	4.2	
5104 10	2 1/2"	4.8	
5104 11	3"	4.72	
5104 12	4"	7.95	
5104 13	5"	9.65	



Ref. 2101 - 5101



Válvula mariposa tipo wafer
Montaje entre bridas PN 10/16 - ANSI 150 lbs

Cuerpo fundición nodular GGG-40. Eje y disco: Inox. 316.
Asiento: PTFE con base de silicona. Temp. -25°C +180°C.
Mando manual por palanca hasta 5", mayor de 5" con reductor de función. Longitud entre caras según DIN 3202K1. Presión de trabajo: 10 bar

Wafer type butterfly valve
Mounting between flanges PN 10/16 - ANSI 150 lbs

Body, ductile iron GGG-40. Stem and disc: stainless steel 316.
Seat: PTFE with silicone backup ring. Temp. -25°C +180°C.
Manually operated by handle until 5", from 6" with cast iron gear operator. Face to face according to DIN 3202 K1. Working pressure: 10 bar

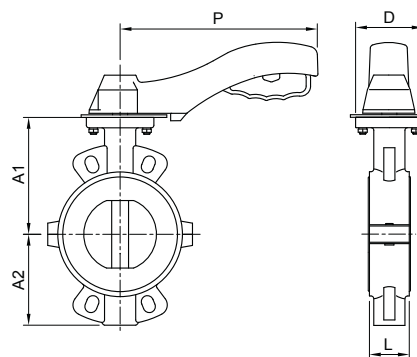
Art. 5101 de 2" a 5" con reductor manual.

Art. 5101 from 2" to 5" with gear operator.

MED.	L	D	P	A1	A2
2"	43	70	172	136	75
2 1/2"	46	70	172	145	80
3"	46	70	172	153	85
4"	52	90	218	170	114
5"	56	90	218	185	127
6"	56	90	***	200	140
8"	60	125	***	231	175

2101 09	2"	2.786	
2101 10	2 1/2"	3.18	
2101 11	3"	3.586	
2101 12	4"	5.67	
2101 13	5"	7.605	
2101 14	6"	12.984	
2101 16	8"	22.359	

5101 09	2"	4.42	
5101 10	2 1/2"	4.68	
5101 11	3"	5.04	
5101 12	4"	7.03	
5101 13	5"	8.37	



Ref. 2108 - 5108



**Válvula mariposa tipo Lug
Montaje entre bridas PN 10/16**

PN 16 ≤ DN 150 - PN 10 ≥ DN 200.
Cuerpo fundición nodular GGG-40. Disco CF8M (316).
Elastómero EPDM. Tóricas eje NBR.
Temperatura de trabajo -20°C +120°C.
Montaje actuador s / ISO 5211. Palanca hasta 10".
Reductor manual a partir de 12".

**Lug type butterfly valve
Mounting between DIN PN 10/16 flanges**

PN 16 ≤ DN 150 - PN 10 ≥ DN 200.
Body: ductile iron GGG-40. Disc: CF8M (316).
Seat: EPDM. Stem o'ring NBR.
Working temperature -20°C +120°C.
Mounting actuator according to ISO 5211 std.
Handle up to 10" with gear operator from 12".

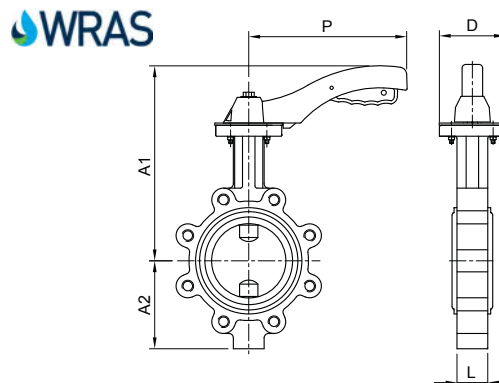
Art. 5108 de 2" a 10" con reductor manual.

Art. 5108 from 2" to 10" with gear operator.

MED.	L	A1	A2	D	P
2"	43	240	79	90	216
2 1/2"	46	240	93	90	216
3"	46	245	103	90	216
4"	52	265	120	90	216
5"	56	290	133	90	216
6"	56	240	158	125	300
8"	60	280	180	125	300
10"	68	325	216	125	300
12"	78	351	251	150	-

CÓDIGO CODE	MEDIDA SIZE	PESO WEIGHT	P.V.P. € PRICE €
2108 09	2"	4.109	
2108 10	2 1/2"	4.497	
2108 11	3"	5.656	
2108 12	4"	7.708	
2108 13	5"	9.375	
2108 14	6"	12.821	
2108 16	8"	17.477	
2108 18	10"	28.893	
2108 20	12"	50.9	

5108 09	2"	10
5108 10	2 1/2"	10.14
5108 11	3"	11.24
5108 12	4"	14.04
5108 13	5"	14
5108 14	6"	16.78
5108 16	8"	25.56
5108 18	10"	37.83



Ref. 2108B - 5108B

NEW



**Válvula mariposa tipo Lug
Montaje entre bridas PN 10/16**

Cuerpo fundición nodular GGG-40. Disco CF8M (316).
Elastómero en NBR. Tóricas eje NBR.
Temperatura de trabajo -20°C +110°C.
Montaje actuador s/ISO 5211. Palanca hasta 10".
Reductor manual a partir de 12".

**Lug type butterfly valve
Mounting between DIN PN 10/16 flanges**

Body: ductil iron GGG-40. Disc: CF8M (316).
Elastomer: NBR. Stem o'ring NBR.
Working temperature -20°C +110°C.
Mounting actuator according to ISO 5211 std.
Handle up to 10" with gear operator from 12".

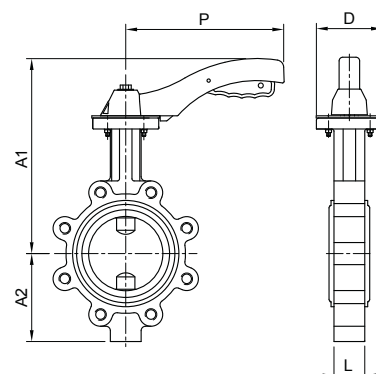
Art. 5108B de 2" a 10" con reductor manual.

Art. 5108B from 2" to 10" with gear operator.

MED.	L	A1	A2	D	P
2"	43	240	79	90	216
2 1/2"	46	240	93	90	216
3"	46	245	103	90	216
4"	52	265	120	90	216
5"	56	290	133	90	216
6"	56	240	158	125	300
8"	60	280	180	125	300
10"	68	325	216	125	300
12"	78	351	251	150	

2108B 09	2"	4.109
2108B 10	2 1/2"	4.497
2108B 11	3"	5.656
2108B 12	4"	7.708
2108B 13	5"	9.375
2108B 14	6"	12.821
2108B 16	8"	17.477
2108B 18	10"	28.896
2108B 20	12"	50.9

5108B 09	2"	8.5
5108B 10	2 1/2"	8.84
5108B 11	3"	8.41
5108B 12	4"	11
5108B 13	5"	13
5108B 14	6"	12.5
5108B 16	8"	26.6
5108B 18	10"	24.2



Ref. 2108A - 5108A



**Válvula mariposa tipo Lug
Montaje entre bridas ANSI 125/150**
Cuerpo fundición nodular GGG-40. Disco CF8M (316)
Elastómero EPDM. Tóricas eje NBR.
Temperatura de trabajo -20°C +110°C.
Montaje actuador s/ISO 5211. Palanca hasta 10".
Reductor manual a partir de 12".

**Lug type butterfly valve
Mounting between ANSI class 125/150 flanges**
Body: ductil iron GGG-40. Disc: CF8M (316).
Seat: EPDM. Stem o'ring NBR.
Working temperature -20°C +110°C.
Mounting actuator according to ISO 5211 std.
Handle up to 10" with gear operator from 12".

Art. 5108A de 2" a 10" con reductor manual.

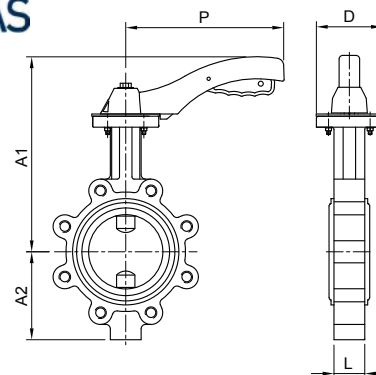
Art. 5108A from 2" to 10" with gear operator.

MED.	L	A1	A2	D	P
2"	43	240	79	90	216
2 1/2"	46	240	93	90	216
3"	46	245	103	90	216
4"	52	265	120	90	216
5"	56	290	133	90	216
6"	56	240	158	125	300
8"	60	280	180	125	300
10"	68	325	216	125	300
12"	78	351	251	150	-
14"	78	346	262	150	-
16"	102	375	301	175	-
18"	114	400	333	175	-
20"	127	432	366	175	-



CÓDIGO CODE	MEDIDA SIZE	PESO WEIGHT	P.V.P. € PRICE €
2108A 09	2"	4.149	
2108A 10	2 1/2"	4.567	
2108A 11	3"	4.817	
2108A 12	4"	7.774	
2108A 13	5"	9.235	
2108A 14	6"	12.854	
2108A 16	8"	17.428	
2108A 18	10"	28.543	
2108A 20	12"	49.51	
2108A 22	14"	66.233	
2108A 24	16"	94.235	
2108A 26	18"	133.984	
2108A 28	20"	181.6	

5108A 09	2"	8.71	
5108A 10	2 1/2"	9.114	
5108A 11	3"	9.49	
5108A 12	4"	12.29	
5108A 13	5"	13	
5108A 14	6"	16.73	
5108A 16	8"	26.9	
5108A 18	10"	37.2	



Algunas de nuestras válvulas de mariposa Genebre cuentan con la homologación de agua potable WRAS, puedes identificarlas en nuestro catálogo con este símbolo

Some of our Genebre butterfly valves have WRAS drinking water approval, you can identify them in our catalog with this symbol



Ref. 2108AB - 5108AB

NEW



Válvula mariposa tipo Lug
Montaje entre bridas ANSI 125/150
 Cuerpo fundición nodular GGG-40. Disco CF8M (316)
 Elastómero NBR. Tóricas eje NBR.
 Temperatura de trabajo -20°C +110°C.
 Montaje actuador s/ISO 5211. Palanca hasta 10".
 Reductor manual a partir de 12".

Lug type butterfly valve
Mounting between ANSI class 125/150 flanges
 Body: ductil iron GGG-40. Disc: CF8M (316).
 Seat: NBR. Stem o'ring NBR.
 Working temperature -20°C +110°C.
 Mounting actuator according to ISO 5211 std.
 Handle up to 10" with gear operator from 12".

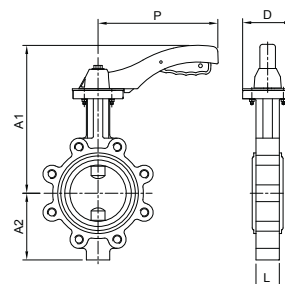
Art. 5108AB de 2" a 10" con reductor manual.

Art. 5108AB from 2" to 10" with gear operator.

MED.	L	A1	A2	D	P
2"	43	240	79	90	216
2 1/2"	46	240	93	90	216
3"	46	245	103	90	216
4"	52	265	120	90	216
5"	56	290	133	90	216
6"	56	240	158	125	300
8"	60	280	180	125	300
10"	68	325	216	125	300
12"	78	351	251	150	-

CÓDIGO CODE	MEDIDA SIZE	PESO WEIGHT	P.V.P. € PRICE €
2108AB 09	2"	4.149	
2108AB 10	2 1/2"	4.567	
2108AB 11	3"	4.817	
2108AB 12	4"	7.774	
2108AB 13	5"	9.235	
2108AB 14	6"	12.854	
2108AB 16	8"	17.428	
2108AB 18	10"	28.543	
2108AB 20	12"	49.51	

5108AB 09	2"	8.71
5108AB 10	2 1/2"	9.114
5108AB 11	3"	9.49
5108AB 12	4"	12.29
5108AB 13	5"	13
5108AB 14	6"	16.73
5108AB 16	8"	26.9
5108AB 18	10"	37.2



Ref. 2103 - 5103



Válvula mariposa tipo wafer
PN 10/16. ANSI 150 lbs
 Cuerpo hierro fundido.+epoxy.
 Disco fdon.nodular zincado. Elastómero EPDM.
 Toricas eje NBR. Temp. máx. 120°C.
 Brida montaje actuadores s/ISO 5211.
 Palanca hasta 10" reductor manual a partir de 12".

Wafer type butterfly valve
PN 10/16 ANSI 150 lbs
 Body: cast iron + epoxy. Disk: zinc plated. Elastomer: EPDM. O'ring stem: NBR.
 Max. temp. 120°C. Flanges mounted actuators ISO 5211 handle up to 10" with gear operator from 12".

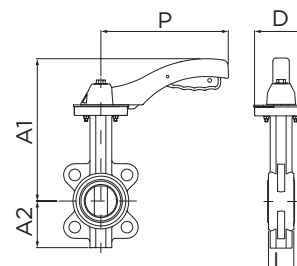
Art. 5103 de 2" a 10" con reductor manual.

Art. 5103 from 2" to 10" with gear operator.

MED.	L	A1	A2	D	P	PN
2"	43	238	70	65	170	16
2 1/2"	46	238	80	65	170	16
3"	46	238	100	65	170	16
4"	52	270	115	90	215	16
5"	56	300	135	90	215	16
6"	56	300	150	90	215	16
8"	60	280	180	125	300	16
10"	68	330	215	125	300	16
12"	78	360	250	150	-	16
14"	78	390	260	150	-	10
16"	102	420	300	175	-	10
18"	114	445	330	175	-	10
20"	127	480	370	175	-	10

2103 09	2"	2.693
2103 10	2 1/2"	3.197
2103 11	3"	3.65
2103 12	4"	5.646
2103 13	5"	7.207
2103 14	6"	8.357
2103 16	8"	13.74
2103 18	10"	20.383
2103 20	12"	37.175
2103 22	14"	55.382
2103 24	16"	74.927
2103 26	18"	117.111
2103 28	20"	140.183

5103 09	2"	7.56
5103 10	2 1/2"	7.7
5103 11	3"	9.32
5103 12	4"	10.25
5103 13	5"	12.2
5103 14	6"	12.95
5103 16	8"	22.85
5103 18	10"	29.64



Ref. 2109 - 5109



**Válvula mariposa tipo wafer
PN-10/16. ANSI 150 lbs**

Cuerpo hierro fundido + epoxy **disco acero inox. AISI 316.**
Elastómero EPDM. Tóricas eje NBR. Temp. máx. 120°C.
Brida montaje actuadores S/ISO 5211. Palanca hasta 10" reductor manual a partir de 12".

**Wafer type butterfly valve
PN 10/16. ANSI 150 lbs**

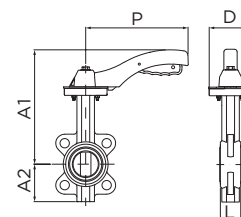
Body: cast iron + epoxy. Disk: stainless steel AISI 316.
Elastomer: EPDM. O'ring stem: NBR. Max. temp. 120°C.
Flanges mounted actuators ISO 5211.
Handle up to 10" with gear operator from 12".

Art. 5109 de 2" a 10" con reductor manual.

Art. 5109 from 2" to 10" with gear operator.

MED.	L	A1	A2	D	P	PN
2"	43	238	70	65	170	16
2 1/2"	46	238	80	65	170	16
3"	46	238	100	65	170	16
4"	52	270	115	90	215	16
5"	56	300	135	90	215	16
6"	56	300	150	90	215	16
8"	60	280	180	125	300	16
10"	68	330	215	125	300	16
12"	78	360	250	150	-	16
14"	78	390	260	150	-	10
16"	102	420	300	175	-	10
18"	114	445	330	175	-	10
20"	127	480	370	175	-	10

CÓDIGO CODE	MEDIDA SIZE	PESO WEIGHT	P.V.P. € PRICE €
2109 09	2"	2.66	
2109 10	2 1/2"	3.113	
2109 11	3"	3.589	
2109 12	4"	5.483	
2109 13	5"	6.768	
2109 14	6"	7.91	
2109 16	8"	14.286	
2109 18	10"	21.902	
2109 20	12"	38.307	
2109 22	14"	55.113	
2109 24	16"	74.663	
2109 26	18"	117.633	
2109 28	20"	141.471	
5109 09	2"	8.5	
5109 10	2 1/2"	8.84	
5109 11	3"	8.41	
5109 12	4"	11	
5109 13	5"	13	
5109 14	6"	12.5	
5109 16	8"	26.6	
5109 18	10"	24.2	



Ref. 2109B - 5109B



**Válvula mariposa tipo wafer
PN-10/16. ANSI 150 lbs**

Cuerpo hierro fundido + epoxy **disco acero inox. AISI 316.**
Elastómero en NBR. Tóricas eje NBR. Temp. máx. 110°C.
Brida montaje actuadores S/ISO 5211. Palanca hasta 10" reductor manual a partir de 12".

**Wafer type butterfly valve
PN 10/16. ANSI 150 lbs**

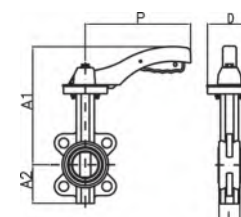
Body: cast iron + epoxy. Disk: stainless steel AISI 316.
Elastomer: NBR. O'ring stem: NBR. Max. temp. 110°C.
Flanges mounted actuators ISO 5211.
Handle up to 10" with gear operator from 12".

Art. 5109 de 2" a 10" con reductor manual.

Art. 5109 from 2" to 10" with gear operator.

MED.	L	A1	A2	D	P	PN
2"	43	238	70	65	170	16
2 1/2"	46	238	80	65	170	16
3"	46	238	100	65	170	16
4"	52	270	115	90	215	16
5"	56	300	135	90	215	16
6"	56	300	150	90	215	16
8"	60	280	180	125	300	16
10"	68	330	215	125	300	16
12"	78	360	250	150	-	16
14"	78	390	260	150	-	10
16"	102	420	300	175	-	10
18"	114	445	330	175	-	10
20"	127	480	370	175	-	10

CÓDIGO CODE	MEDIDA SIZE	PESO WEIGHT	P.V.P. € PRICE €
2109B 09	2"	2.688	
2109B 10	2 1/2"	3.107	
2109B 11	3"	3.586	
2109B 12	4"	5.54	
2109B 13	5"	6.768	
2109B 14	6"	7.919	
2109B 16	8"	14.365	
2109B 18	10"	21.86	
2109B 20	12"	38.576	
2109B 22	14"	56.3	
2109B 24	16"	73.813	
2109B 26	18"	118.8	
2109B 28	20"	143.3	
5109B 09	2"	5.8	
5109B 10	2 1/2"	6.3	
5109B 11	3"	6.8	
5109B 12	4"	9	
5109B 13	5"	10.4	
5109B 14	6"	12	
5109B 16	8"	17.4	
5109B 18	10"	24.2	



Ref. 2113



Válvula mariposa tipo wafer con reductor manual y microrruptor final de carrera. PN 10/16. ANSI 150 lbs

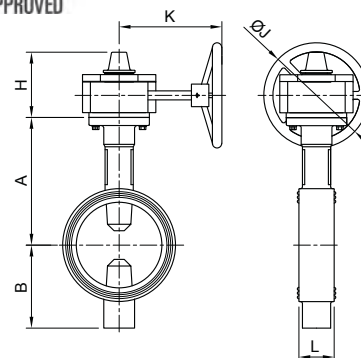
Cuerpo fundición nodular GGG.40.
Disco fundición nodular + EPDM.
Diseño según API 609. Distancia entre caras según ASME B16.10.
Presión de trabajo 300 PSI. Temp. de trabajo: 0°C +80°C.
Certificación UL/FM.

Wafer type butterfly valve with gear-box and limit switch. PN 10/16. ANSI 150 lbs

Body made of ductile iron GGG.40. Disc: D.I + EPDM.
Design according to API 609.
Face to face according to ASME B16.10.
Working pressure 300 PSI. Working temperature: 0°C +80°C.
UL/FM certification.

MED.	L	A	B	H	K	J
2 1/2"	44,2	125	95	111	153	152
3"	45,3	140	100	111	153	152
4"	52	160	100	111	153	152
5"	54,4	170	125	111	153	152
6"	55,8	190	140	111	153	200
8"	60,5	230	175	126	210	300

CÓDIGO CODE	MEDIDA SIZE	PESO WEIGHT	P.V.P. € PRICE €
2113 10	2 1/2"	8.566	
2113 11	3"	8.967	
2113 12	4"	10.607	
2113 13	5"	11.88	
2113 14	6"	14.429	
2113 16	8"	26.272	



Ref. 2114 - 2114D



Válvula mariposa - Extremos ranurados con reductor manual y microrruptor final de carrera

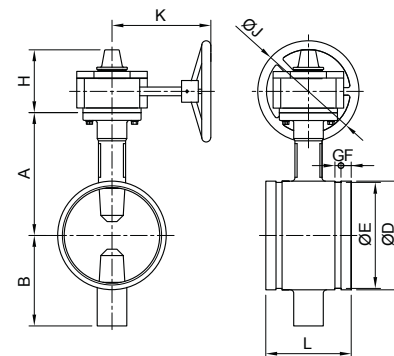
Cuerpo fundición nodular GGG.40.
Disco fundición nodular + EPDM.
Diseño según API 609. Ranurado según AWWA C606.
Distancia entre caras según MSS SP-67.
Presión de trabajo 300 PSI. Temp. de trabajo: 0°C +80°C.
Certificación UL/FM.

Grooved ends Butterfly valve with gear-box and limit switch

Body made of ductile iron GGG.40. Disc: D.I + EPDM.
Design according to API 609. Grooved standard AWWA C606.
Face to face according to MSS SP-67.
Working pressure 300 PSI. Working temperature: 0°C +80°C.
UL/FM certification.

MED.	L	D	E	F	G	A	B	H	K	J
2 1/2"	96,8	73	69,1	15,9	7,9	125	95	111	153	152
3"	96,8	88,9	84,9	15,9	7,9	140	100	111	153	152
4"	115,8	114,3	110,1	15,9	9,5	160	100	111	153	152
5"	147,6	141,3	137	15,9	9,5	170	125	111	153	152
6"	147,6	168,3	164	15,9	9,5	190	140	111	153	200
8"	133,4	219,1	214,4	19	11,1	230	175	126	210	300
DN 65	96,8	76,1	72,3	15,9	7,9	125	95	111	153	152
DN 125	147,6	139,7	135,5	15,9	9,5	170	125	111	153	152
DN 150	147,6	165,1	160,9	15,9	9,5	190	140	111	153	200

2114 10	2 1/2"	8.227
2114 11	3"	8.711
2114 12	4"	9.985
2114 13	5"	12.855
2114 14	6"	14.972
2114 16	8"	27.339
2114D 10	DN 65	8.3
2114D 13	DN 125	12.79
2114D 14	DN 150	14.658



Ref. 2120 - 2120D



Válvula mariposa - Extremos ranurados

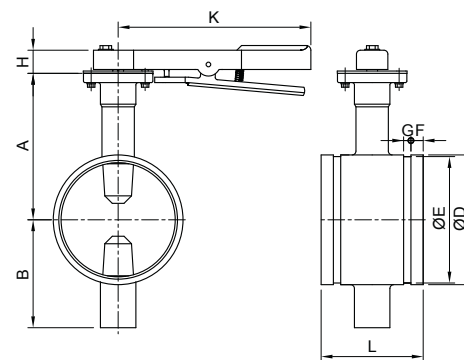
Cuerpo fundición nodular GGG.40.
Disco fundición nodular + EPDM.
Diseño según API 609. Ranurado según AWWA C606.
Distancia entre caras según MSS SP-67.
Presión de trabajo 300 PSI. Temp. de trabajo: 0°C +80°C.

Grooved ends butterfly valve with handle

With handle up to 8" and with gear operator from 10".
Body made of ductile iron GGG.40. Disc: D.I + EPDM.
Design according to API 609. Grooved standard AWWA C606.
Face to face according to MSS SP-67.
Working pressure 300 PSI. Working temperature: 0°C +80°C.

MED.	L	D	E	F	G	A	B	H	K
2"	81	60,3	57,2	15,9	7,9	110	85	32	267
2 1/2"	96,8	73	69,1	15,9	7,9	125	95	32	267
3"	96,8	88,9	84,9	15,9	7,9	140	100	32	267
4"	115,8	114,3	110,1	15,9	9,5	160	100	32	267
5"	147,6	141,3	137	15,9	9,5	170	125	32	267
6"	147,6	168,3	164	15,9	9,5	190	140	32	267
8"	133,4	219,1	214,4	19	11,1	200	175	37	353
10"	158,8	273	268,3	19	12,7	260	200	77	---
12"	165,1	323,8	318,3	19	12,7	300	240	77	---
DN 65	96,8	73	69,1	15,9	7,9	125	95	32	267
DN 125	147,6	141,3	137	15,9	9,5	170	125	32	267
DN 150	147,6	168,3	164	15,9	9,5	190	140	32	267

CÓDIGO CODE	MEDIDA SIZE	PESO WEIGHT	P.V.P. € PRICE €
2120 09	2"	2.5	
2120 10	2 1/2"	3.05	
2120 11	3"	3.483	
2120 12	4"	4.9	
2120 13	5"	7.6	
2120 14	6"	9.466	
2120 16	8"	17.3	
2120 18	10"	35.192	
2120 20	12"	49.766	
2120D 10	DN 65	3.1	
2120D 13	DN 125	9.5	
2120D 14	DN 150	10.4	



Ref. 2094



Válvula de compuerta cierre de EPDM - Extremos Bridados.

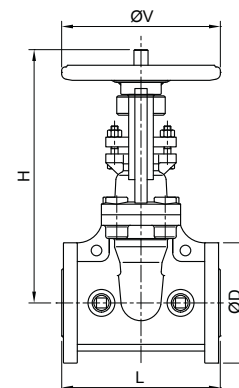
Válvula de compuerta cierre de EPDM - Extremos Bridados.
Const. Cuerpo y bonete de fundición nodular GGG.40.
Diseño según AWWA C515. Bridas ASME B16.42.
Distancia entre caras según ASME B16.10. Husillo ascendente.
Presión de trabajo 300 PSI. Temp. de trabajo: 0°C +80°C.
Certificación UL/FM.

Gate valve with EPDM seat - Flanged ends.

Gate valve with EPDM seat - Flanged ends.
Body and bonnet made of ductile iron GGG.40.
Design according to AWWA C515. Flanged ends standard ASME B16.42.
Face to face according to ASME B16.10. Rising stem (OS&Y).
Working pressure 300 PSI. Working temperature: 0°C +80°C.
UL/FM certification.

MED.	L	D	H	V
2 1/2"	190	178	370	190
3"	203	191	420	256
4"	229	229	447	256
5"	254	254	547	310
6"	267	279	607	310
8"	292	343	754	355
10"	330	406	890	446
12"	356	483	1031	446

2094 10	2 1/2"	21.333
2094 11	3"	28.39
2094 12	4"	34.353
2094 13	5"	49.25
2094 14	6"	60.317
2094 16	8"	95.25
2094 18	10"	142.334
2094 20	12"	185.542



Ref. 2100 - 2100D



Válvula de compuerta cierre de EPDM – Extremos ranurados

Const. Cuerpo y bonete de fundición nodular GGG.40.
Diseño según AWWA C515. Ranurado según AWWA C606.
Distancia entre caras según ASME B16.10. Husillo ascendente.
Presión de trabajo 300 PSI. Temp. de trabajo: 0°C +80°C.

Certificación UL/FM.

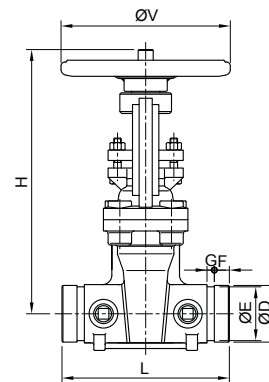
Gate valve with EPDM seat – Groove ends

Body and bonnet made of ductile iron GGG.40.
Design according to AWWA C515. Grooved standard AWWA C606.
Face to face according to ASME B16.10. Rising stem (OS&Y).
Working pressure 300 PSI. Working temperature: 0°C +80°C.

UL/FM certification.

MED.	L	D	E	F	G	H	V
2 1/2"	190	73	69,1	15,9	7,9	370	190
3"	203	88,9	84,9	15,9	7,9	420	256
4"	229	114,3	110,1	15,9	9,5	447	256
5"	254	141,3	137	15,9	9,5	547	310
6"	267	168,3	164	15,9	9,5	607	310
8"	292	219,1	214,4	19	11,1	754	355
10"	330	273	268,3	19	12,7	890	446
12"	356	323,9	318,3	19	12,7	1031	446
DN 65	190	76,1	72,3	15,9	7,9	370	190
DN 125	254	139,7	135,5	15,9	9,5	547	310
DN 150	267	165,1	160,9	15,9	9,5	607	310

CÓDIGO CODE	MEDIDA SIZE	PESO WEIGHT	P.V.P. € PRICE €
2100 10	2 1/2"	15,9	
2100 11	3"	20,5	
2100 12	4"	25,3	
2100 13	5"	38,5	
2100 14	6"	46,66	
2100 16	8"	73	
2100 18	10"	134,65	
2100 20	12"	150,5	
2100D 10	DN 65	15,76	
2100D 13	DN 125	40	
2100D 14	DN 150	47,7	



Ref. 2403



Válvula de retención disco oscilante – Extremos Bridados.

Construcción cuerpo y tapa de fundición nodular GGG.40. Asiento EPDM.
Diseño según AWWA C508. Bridas ASME B16.42
Distancia entre caras según ASME B16.10
Presión de trabajo 300 PSI. Temp. de trabajo: 0°C +80°C.

Certificación UL/FM.

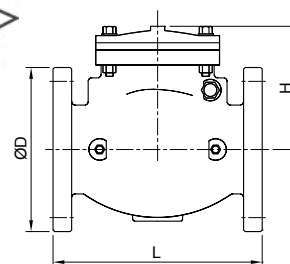
Flanged end Swing Check Valve

Body and cap made of ductile iron GGG.40. EPDM seat.
Design according to AWWA C508. Flanged ends standard ASME B16.42.
Face to face according to ASME B16.10
Working pressure 300 PSI. Working temperature: 0°C +80°C.

UL/FM certification.

MED.	L	D	H
2"	203	152	142
2 1/2"	216	178	148
3"	241	191	163
4"	292	229	172
5"	330	254	237
6"	356	279	243
8"	495	343	301
10"	622	406	348
12"	698	483	419

2403 09	2"	1,55
2403 10	2 1/2"	18,315
2403 11	3"	23,192
2403 12	4"	28,867
2403 13	5"	52,065
2403 14	6"	60,822
2403 16	8"	112,675
2403 18	10"	183,7
2403 20	12"	279,25



Ref. 2105



Tipo Wafer. Válvula esfera paso total 1 pieza montaje entre bridas PN 16

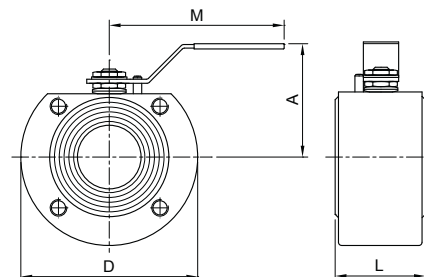
Cuerpo acero carbono A-105 bola eje y tapa: inox. AISI 304.
Asientos y juntas: PTFE. Temp. -20°C +180°C.
Mando manual por palanca.

Wafer type. 1 pc full bore ball valve mounting between flanges PN 16

Body: carbon steel A-105. Ball, stem and cover: stainless steel AISI 304.
Seats and seals: PTFE. Temp. -20°C +180°C.
Manually operated by handle.

DN	D	A	L	M
25	110	90	45	180
32	130	110	54	270
40	140	110	65	280
50	150	125	72	280
65	170	150	98	360
80	190	160	118	360
100	220	180	140	470

2105 06	1"	2,75
2105 07	1 1/4"	4,64
2105 08	1 1/2"	6,5
2105 09	2"	8,32
2105 10	2 1/2"	15,5
2105 11	3"	20,46
2105 12	4"	30



Ref. 2110



Tipo Wafer. Válvula esfera paso total 1 pieza montaje entre bridas PN 16

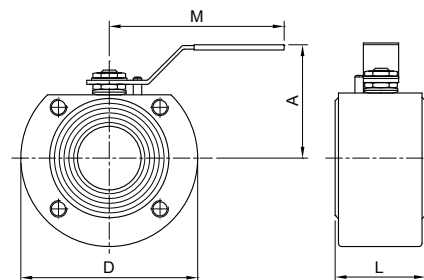
Cuerpo bola y eje: inox. AISI 316.
Asientos y juntas: PTFE Temp. -20°C +180°C.
Mando manual por palanca.

Wafer type. 1 pc full bore ball valve mounting between flanges PN 16

Body ball and stem: stainless steel AISI 316.
Seats and seals: PTFE Temp. -20°C +180°C.
Manually operated by handle.

DN	D	A	L	M
15	90	90	32	130
20	100	90	42	180
25	110	90	45	180
32	130	110	54	270
40	140	110	65	280
50	150	125	72	280
65	170	150	98	360
80	190	160	118	360
100	220	180	140	470

CÓDIGO CODE	MEDIDA SIZE	PESO WEIGHT	P.V.P. € PRICE €
2110 04	1/2"	1.5	
2110 05	3/4"	2.181	
2110 06	1"	3	
2110 07	1 1/4"	5	
2110 08	1 1/2"	6.46	
2110 09	2"	5.82	
2110 10	2 1/2"	16	
2110 11	3"	21.12	
2110 12	4"	30	



Ref. 2115



Tipo wafer. Válvula esfera paso total 1 pieza con cámara de calefacción montaje entre bridas PN 16

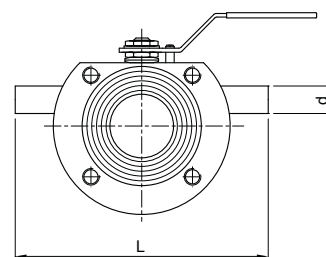
Cuerpo: acero al carbono forjado A-105. bola, eje y tapa: inox. AISI 304
asientos y juntas: PTFE. Temp. -20°C +180°C. Mando manual por palanca.

Wafer type. 1 pc full bore ball valve with heating chamber mounting between flanges PN 16

Body: forged carbon steel A-105. Ball stem and cover: stainless steel AISI 304.
Seats and seals: PTFE Temp. -20°C +180°C. Manually operated by handle.

DN	L	d
25	170	3/4"
32	190	3/4"
40	200	3/4"
50	210	3/4"
65	235	3/4"
80	250	3/4"
100	270	3/4"

2115 06	1"	2.95
2115 07	1 1/4"	5
2115 08	1 1/2"	6.5
2115 09	2"	8
2115 10	2 1/2"	16
2115 11	3"	19.76
2115 12	4"	30



Ref. 2118



Tipo Wafer. Válvula esfera paso total 1 pieza montaje entre bridas PN 16

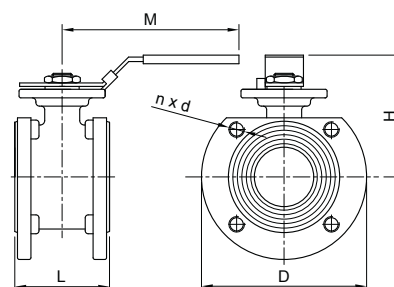
Const. acero inox CF8M (316) microfusión. Esfera y eje inoxidable 316.
Asientos PTFE + 15% FV. PN 16. Temp. -25°C +180°C. Montaje directo S/ISO 5211. Mando manual por palanca con sistema de bloqueo.

Wafer type. 1 pc full bore ball valve mounting between flanges PN 16

Const. stainless steel CF8M (316) investment casting. Ball and stem: stainless steel 316. Seats: PTFE + 15% GF. PN 16. Temp. -25°C +180°C. Direct assembling ISO 5211. Manually operated by handle with locking system.

MED.	DN	L	M	D	H	n x d
1/2"	15	36	120	95	89	4 x M12
3/4"	20	38	120	105	94	4 x M12
1"	25	50	160	115	90	4 x M12
1 1/4"	32	53	160	140	100	4 x M16
1 1/2"	40	65	200	150	105	4 x M16
2"	50	78	200	165	125	4 x M16
2 1/2"	65	98	255	185	140	4 x M16
3"	80	118	255	200	145	8 x M16
4"	100	140	300	220	175	8 x M16

2118 04	1/2"	1.225
2118 05	3/4"	1.563
2118 06	1"	2.278
2118 07	1 1/4"	3.47
2118 08	1 1/2"	4.56
2118 09	2"	6.345
2118 10	2 1/2"	9.697
2118 11	3"	13.544
2118 12	4"	19.176



Ref. 2119



Válvula esfera Paso Total 1 pieza con cámara de calefacción. Montaje entre bridas PN 16

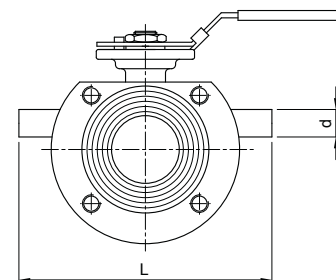
Const. acero inox CF8M (316) Microfundición. Esfera y eje inoxidable 316. Asientos PTFE + 15% FV. PN 16. Temp. -25 °C +180 °C. Montaje directo s/ ISO 5211. Mando manual por palanca con sistema de bloqueo.

Wafer type - 1 Pc full bore ball valve with heating chamber. Mounting between flanges PN 16

Const. stainless steel CF8M (316) Investment casting. Ball and stem: stainless steel 316. Seats: PTFE + 15% GF. PN 16. Temp. -25 °C +180 °C. Direct assembling ISO 5211. Manually operated by handle with locking system.

MED.	DN	L	d
1/2"	15	150	Rp 3/4"
3/4"	20	160	Rp 3/4"
1"	25	170	Rp 3/4"
1 1/4"	32	190	Rp 3/4"
1 1/2"	40	200	Rp 3/4"
2"	50	210	Rp 3/4"
2 1/2"	65	235	Rp 3/4"
3"	80	250	Rp 3/4"
4"	100	270	Rp 3/4"

CÓDIGO CODE	MEDIDA SIZE	PESO WEIGHT	P.V.P. € PRICE €
2119 04	1/2"	1.5	
2119 05	3/4"	1.9	
2119 06	1"	2.6	
2119 07	1 1/4"	3.85	
2119 08	1 1/2"	4.95	
2119 09	2"	6.6	
2119 10	2 1/2"	10.3	
2119 11	3"	14.35	
2119 12	4"	20.25	



Ref. 2220 - 2220N



Válvula de compuerta PN-16

Rosca gas, también disponible con rosca NPT (2220N). Construcción: inox. CF8M (316) microfundición. Juntas: PTFE. Conexión: rosca gas ISO 7-1 (EN 10226-1). Presión máx.: 16BAR a 120°C - 10 BAR a 180°C. Temp. mín. -30°C.

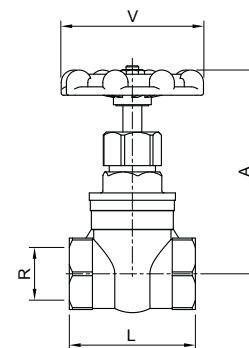
Gate valve PN-16

Gas thread, also available NPT thread (2220N). Constr. stainless steel CF8M (316) investment casting. Gasket: PTFE: gas threaded ends ISO 7-1 (EN 10226-1). Max. pressure: 16 BAR at 120°C - 10 BAR at 180°C. Minimum temp.: -30°C.

R	DN	A	L	V
1/2"	15	100	55	70
3/4"	20	110	61	70
1"	25	115	68	70
1 1/4"	32	130	77	80
1 1/2"	40	150	80	100
2"	50	167	93	100

2220 04	1/2"	0.414
2220 05	3/4"	0.548
2220 06	1"	0.693
2220 07	1 1/4"	1.106
2220 08	1 1/2"	1.516
2220 09	2"	2.147

Precios rosca NPT a consultar / NPT thread prices on request



Ref. 2221 - 2222



Válvulas de aguja - 3000 Lbs

Art. 2221. Rosca gas ISO 228-1 H/H. Art. 2222. Rosca NPT H/H

Construcción: acero A105 / aguja INOX A182 F316 + T. Térmico. Estopada: PTFE Presión máxima de trabajo 210 bar. Temperatura de trabajo -20°C a 250°C.

Needle valve - 3000 Lbs

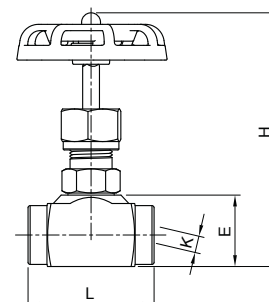
Art. 2221. Gas thread ISO 228-1 F/F. Art. 2222. NPT thread F/F

Constr. steel A105, needle stainless steel A182 F316 + Heat Treatment. Stem packing: PTFE Max. working pressure 210 bar. Working temperature -20°C to 250°C.

MED.	E	H	L	K
1/4"	25	85	50	3
3/8"	30	100	55	4
1/2"	34	115	60	6
3/4"	40	120	70	8
1"	45	138	75	9

2221 02	1/4"	0.317
2221 03	3/8"	0.409
2221 04	1/2"	0.555
2221 05	3/4"	0.81
2221 06	1"	1.021

Precios rosca NPT a consultar / NPT thread prices on request



Ref. 2223 - 2224



Válvulas de aguja - 3000 Lbs
Art. 2223. Rosca gas ISO 228-1 H/H. Art. 2224. Rosca NPT H/H

Construcción: acero inoxidable A182 F316/aguja inox A182 F316 + T. térmico. Estopada: PTFE. Presión máxima de trabajo 210 bar. Temperatura de trabajo: -20°C a 250°C.

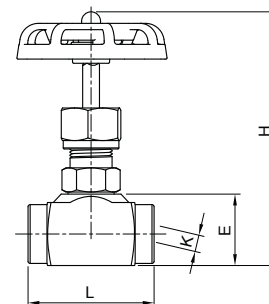
Needle valve - 3000 Lbs
Art. 2223. Gas thread ISO 228-1 F/F. Art. 2224. NPT thread F/F

Construction: stainless steel A182 F316/needle stainless steel A182 F316 + heat treatment. Stem packing PTFE. Max. working pressure 210 bar. Working temperature -20°C to 250°C.

MED.	E	H	L	K
1/4"	25	85	50	3
3/8"	30	100	55	4
1/2"	34	115	60	6
3/4"	40	120	70	8
1"	45	138	75	9
1 1/4"	57	165	90	11
1 1/2"	67	185	100	15
2"	78	195	120	18

CÓDIGO CODE	MEDIDA SIZE	PESO WEIGHT	P.V.P. € PRICE €
2223 02	1/4"	0.32	
2223 03	3/8"	0.415	
2223 04	1/2"	0.565	
2223 05	3/4"	0.825	
2223 06	1"	1.034	
2223 07	1 1/4"	1.918	
2223 08	1 1/2"	2.792	
2223 09	2"	4.753	

Precios rosca NPT a consultar / NPT thread prices on request



Ref. 2225 - 2225N



Válvula de aguja - 6000 Lbs

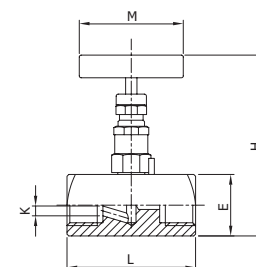
También disponible con rosca NPT (2225N).
 Construcción: Acero inox. A182 F316 / Aguja inox A182 F316 + T. Térmico. Rosca ISO 228-1. Estopada PTFE. Presión máxima de trabajo 410 bar. Temperatura de trabajo -54°C a 250°C.

Needle valve - 6000 Lbs
 Also available with NPT thread (2225N).
 Construction: Stainless steel A182 F316 / Needle stainless steel A182 F316 + Heat treatment. Thread ISO 228-1. Stem packing PTFE. Max. working pressure 410 bar. Working temperature -54°C to 250°C.

MED.	E	H	L	M	K
1/4"	25,5	90	61	55	4
3/8"	25,5	90	61	55	4
1/2"	28,5	92	68	55	5
3/4"	38	98	76	55	6
1"	44,5	108	85	55	8

2225 02	1/4"	0.379
2225 03	3/8"	0.362
2225 04	1/2"	0.441
2225 05	3/4"	0.798
2225 06	1"	1.12

Precios rosca NPT a consultar / NPT thread prices on request



Ref. 2226 - 2226N



Válvula de aguja - 6000 lbs con purga

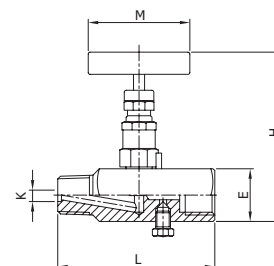
También disponible con rosca NPT (2226N).
 Construcción: Acero inox. A182 F316 / Aguja inox A182 F316 + T. térmico. Rosca ISO 228-1. Estopada PTFE. Presión máxima de trabajo 410 bar. Temperatura de trabajo -54°C a 250°C.

Needle valve - 6000 lbs with vent port
 Also available with NPT thread (2226N).
 Construction: Stainless steel A182 F316 / Needle stainless steel A182 F316 + Heat treatment. Thread ISO 228-1. Stem packing ptfe. Max. working pressure 410 bar. Working temperature -54°C to 250°C.

MED.	E	H	L	M	K
1/4"	28,5	90	75	55	4
1/2"	32	92	89	55	5

2226 02	1/4"	0.538
2226 04	1/2"	0.566

Precios rosca NPT a consultar / NPT thread prices on request



CÓDIGO CODE	MEDIDA SIZE	PESO WEIGHT	P.V.P. € PRICE €
-------------	-------------	-------------	------------------

Ref. 8112N

Manifolds para Instrumentación - Montaje a distancia

Construcción: Acero inox. 316. Rosca entrada/salida NPT.
Empaquetadura PTFE. Presión máxima de trabajo 410 bar.
Temperatura de trabajo -54°C a 250 °C.

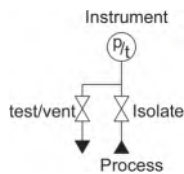
Instrument Manifolds - Remote operation

Construction: Stainless Steel 316. Input / Output NPT threaded.
Packing: PTFE. Max. working pressure 410 bar.
Working temperature -54°C to 250°C.



2 válvulas montaje a distancia

2 valves remote operation

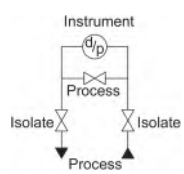


8112N 04 02	1/2"	0.783
-------------	------	-------



3 válvulas montaje a distancia

3 valves remote operation

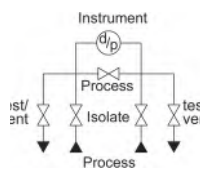


8112N 04 03	1/2"	1.558
-------------	------	-------



5 válvulas montaje a distancia

5 valves remote operation



8112N 04 05	1/2"	2.95
-------------	------	------

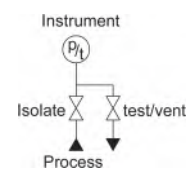
Ref. 8114N

Manifolds para Instrumentación - Montaje directo; 2 válvulas montaje directo

Instrument Manifolds - Direct mounting; 2 valves direct mounting



8114N 04 02	1/2"	0.78
-------------	------	------



Ref. 2230 - 2230N

Válvula de globo PN 16

Rosca gas, también disponible en rosca NPT (2230N).
Construcción: inox. CF8M (316) microfundición.
Juntas: PTFE conexión: rosca gas ISO 7-1 (EN 10226-1).
Presión máx.: 16 BAR a 120°C 10 BAR a 180°C.

Globe valve PN 16

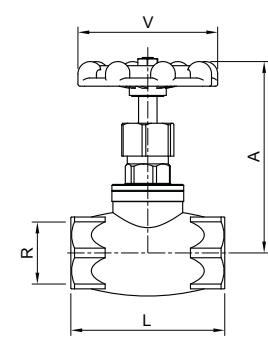
Gas thread, also available NPT thread (2230N).
Constr. stainless steel CF8M (316) investment casting.
Seals: PTFE; gas threaded ends ISO 7-1 (EN 10226-1).
Max. pressure: 16 BAR at 120°C - 10 BAR at 180°C.



R	DN	A	L	V
1/2"	15	97	65	70
3/4"	20	103	75	70
1"	25	116	90	80
1 1/4"	32	135	105	80
1 1/2"	40	152	120	100
2"	50	164	140	100

2230 04	1/2"	0.443
2230 05	3/4"	0.654
2230 06	1"	0.832
2230 07	1 1/4"	1.166
2230 08	1 1/2"	1.764
2230 09	2"	2.472

Precios rosca NPT a consultar / NPT thread prices on request



Ref. 2228



Válvula de equilibrado estático - Bridas DIN PN 16

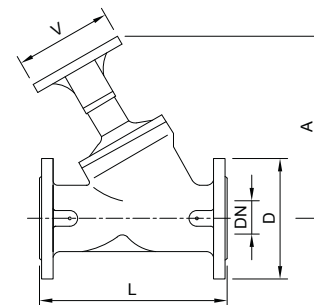
Const. cuerpo y bonete fundición nodular GGG-40.
Eje acero inoxidable. Cierre en EPDM.
Orificio variable. Doble regulación.
Temperatura de trabajo -10°C +120°C.

Static balancing valve - Flanged ends DIN PN 16

Body and bonnet of ductil iron GGG-40.
Stainless steel stem. Sealing: EPDM.
Variable orifice. Double regulation.
Working temperature -10°C +120°C.

MED.	DN	D	L	A	V
2"	50	165	230	276	180
2 1/2"	65	185	290	308	180
3"	80	200	310	320	180
4"	100	220	350	340	180
5"	125	250	400	375	180
6"	150	285	480	410	180
8"	200	340	600	550	350
10"	250	405	730	590	350
12"	300	460	850	678	450

CÓDIGO CODE	MEDIDA SIZE	PESO WEIGHT	P.V.P. € PRICE €
2228 09	2"	11.765	
2228 10	2 1/2"	16.003	
2228 11	3"	19.313	
2228 12	4"	26.025	
2228 13	5"	40.189	
2228 14	6"	55.522	
2228 16	8"	107.024	
2228 18	10"	149.187	
2228 20	12"	217.667	



Ref. 3073



Válvula de equilibrado estático

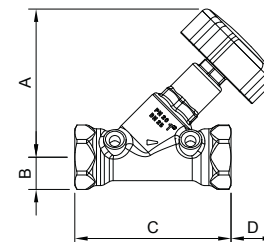
PN 20. Construcción cuerpo y componentes internos en latón. Juntas VITON. Extremos rosca gas (BSP) H-H, ISO 228/1. Toma de presión G 1/8" H. Temperatura trabajo de -30°C a 120°C.

Static balancing valve

PN 20. Brass construction of body and inner components. Gas threaded ends (BSP) F-F, ISO 228/1. Pressure taps connection G 1/8" F. Working temperature from -30°C to 120°C.

R	A	B	C	D
1/2"	84	15	96	22
3/4"	85,6	17,8	97	21,5
1"	98	21,3	103,3	29,5
1 1/4"	101	28	111	29
1 1/2"	107	31	120	27
2"	115	37	132	21,9

3073 04	1/2"	0.415
3073 05	3/4"	0.437
3073 06	1"	0.675
3073 07	1 1/4"	0.93
3073 08	1 1/2"	1.18
3073 09	2"	1.55



Ref. 2231



Válvula de globo con fuelle - Bridas DIN PN 16

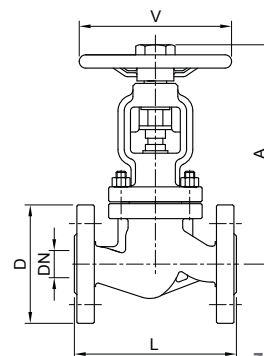
Const. cuerpo y bonete acero al carbono GS-C25 (WCB). Material del fuelle: inoxidable 304. Junta y empaquetadura de grafito. Material de cierre: inoxidable. Temperatura máxima de trabajo 350°C.

Bellow globe valve - Flanged ends DIN PN 16

Body and bonnet made of carbon steel GS-C25 (WCB). Bellow material: stainless steel 304. Gasket and packing: graphite. Seal material: stainless steel. Max. working temperature 350°C.

MED.	DN	A	D	L	V
1/2"	15	195	95	130	140
3/4"	20	200	105	150	140
1"	25	220	115	160	160
1 1/4"	32	225	140	180	160
1 1/2"	40	235	150	200	180
2"	50	250	165	230	180
2 1/2"	65	260	185	290	220
3"	80	265	200	310	250
4"	100	370	220	350	300
5"	125	400	250	400	350
6"	150	515	285	480	400
8"	200	550	340	600	500

2231 04	1/2"	4.338
2231 05	3/4"	4.958
2231 06	1"	5.943
2231 07	1 1/4"	7.469
2231 08	1 1/2"	9.792
2231 09	2"	12.338
2231 10	2 1/2"	15.555
2231 11	3"	20.523
2231 12	4"	37.188
2231 13	5"	53.6
2231 14	6"	81.55
2231 16	8"	131.033



Ref. 2229A



Válvula de compuerta con bridas ANSI clase 150

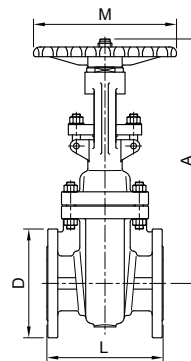
Const. Cuerpo y bonete acero al carbono ASTM A216 WCB. Diseño según API 600. Compuerta: ASTM A216 WCB + 13 Cr. Distancia entre bridas según ASME B16.10. Bidas según ASME B16.5. Temp. de trabajo: -20°C +400°C.

Gate valve with flanged ends ANSI 150 class

Body and bonnet made of carbon steel ASTM A216 WCB. Design according to API 600. Gate: ASTM a216 WCB + 13 Cr. Face to face according to ASME B16.10. Flanged ends according to ASME B16.5. Working temperature: -20°C +400°C.

MED	DN	D	L	A	M
2"	50	150	178	405	200
2 1/2"	65	180	190	455	200
3"	80	190	203	505	250
4"	100	230	229	585	250
5"	125	255	254	680	300
6"	150	280	267	785	300
8"	200	345	292	955	350
10"	250	405	330	1175	400
12"	300	485	356	1365	450

CÓDIGO CODE	MEDIDA SIZE	PESO WEIGHT	P.V.P. € PRICE €
2229A 09	2"	17.962	
2229A 10	2 1/2"	22.3	
2229A 11	3"	30.333	
2229A 12	4"	42.929	
2229A 13	5"	56.25	
2229A 14	6"	68.167	
2229A 16	8"	108.2	
2229A 18	10"	179.286	
2229A 20	12"	252.6	



Ref. 2232N - 2232S



Válvula de compuerta clase 800 rosca NPT

Const. cuerpo y bonete acero forjado ASTM A105N. Material de cierre: asiento con stellite. Compuerta: ASTM A182 - F6a. (trim #8/XU). Bonete atornillado. Extremos roscados NPT.

Gate valve class 800 NPT thread ends

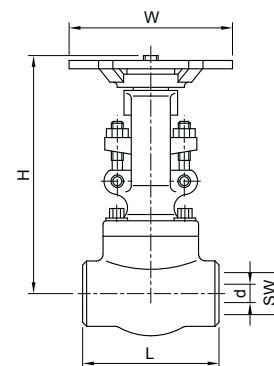
Body and bonnet made of forged steel ASTM A105N. Seat material: stainless steel stellited. Gate: astm a182 F6a (trim #8/XU). Bolted bonnet. NPT. Thread ends. (2232S- socket weld ends).

Max. working pressure: 140bar/ 2000 Psi
Max. working temperature: 420°C / 788°F

MED.	DN	d	SW	H	W	L
1/2"	15	10	21,8	151	100	79
3/4"	20	13,5	27,1	158	100	92
1"	25	18	33,8	185	125	111
1 1/4"	32	24	42,6	239	160	120
1 1/2"	40	30	48,7	243	160	120
2"	50	36,5	61,1	279	180	140

MED.	D	d	SW	H	W	L
1/2"	15	10	21,8	151	100	79
3/4"	20	13,5	27,1	158	100	92
1"	25	18	33,8	185	125	111
1 1/4"	32	24	42,6	239	160	120
1 1/2"	40	30	48,7	243	160	120
2"	50	36,5	61,1	279	180	140

2232N 04	1/2"	2.181
2232N 05	3/4"	2.33
2232N 06	1"	3.962
2232N 07	1 1/4"	5.78
2232N 08	1 1/2"	6.691
2232N 09	2"	10.06
2232S 04	1/2"	2.191
2232S 05	3/4"	2.294
2232S 06	1"	4.008
2232S 07	1 1/4"	5.522
2232S 08	1 1/2"	6.72
2232S 09	2"	10.184



Ref. 2232A



Válvula de compuerta con bridas ANSI clase 150

Const. cuerpo y bonete acero forjado ASTM A105N.
Material de cierre: asiento con stellite.
Compuerta: ASTM A182 - F6a. (Trim #8/XU).
Bonete atornillado.

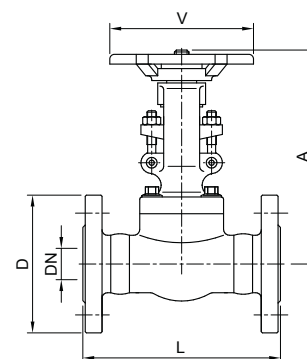
Gate valve with flanged ends ANSI 150 class

Body and bonnet made of forged steel ASTM A105N.
Seat material: stainless steel stellite.
Gate: ASTM A182 F6a (Trim #8/XU). Bolted bonnet.

Max. working pressure: 19bar/ 275 Psi
Max. working temperature: 420°C / 788°F

MED.	DN	A	D	L	V
1/2"	15	157	90	108	80
3/4"	20	163	100	117	80
1"	25	194	110	127	105
1 1/4"	32	196	115	140	140
1 1/2"	40	217	125	165	140
2"	50	251	150	178	160

CÓDIGO CODE	MEDIDA SIZE	PESO WEIGHT	P.V.P. € PRICE €
2232A 04	1/2"	2.78	
2232A 05	3/4"	3.47	
2232A 06	1"	5.2	
2232A 07	1 1/4"	7.64	
2232A 08	1 1/2"	9.775	
2232A 09	2"	15.145	



Ref. 2233N - 2233S



Válvula de globo clase 800 rosca NPT

Const. cuerpo y bonete acero forjado ASTM A105N.
Material de cierre: asiento con stellite.
Disco: ASTM A182 - F6a. (trim #8/XU).
Bonete atornillado. Extremos roscados NPT.

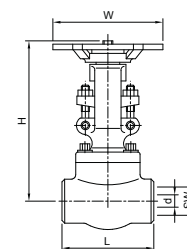
Globe valve class 800 NPT thread ends

Body and bonnet made of forged steel ASTM A105N.
Seat material: stainless steel stellite. Disc: ASTM A182 F6a (trim #8/XU). Bolted bonnet. NPT thread ends.

Max. working pressure: 140bar/ 2000 Psi
Max. working temperature: 420°C / 788°F

MED.	DN	d	SW	H	W	L
1/2"	15	10	21,8	164	100	79
3/4"	20	13	27,1	164	100	92
1"	25	17	33,8	203	125	111
1 1/4"	32	23	42,6	224	160	120
1 1/2"	40	28	48,7	260	160	152
2"	50	36	61,1	300	180	172

2233N 04	1/2"	2.21	
2233N 05	3/4"	2.42	
2233N 06	1"	3.928	
2233N 07	1 1/4"	5.252	
2233N 08	1 1/2"	7.332	
2233N 09	2"	11.913	
2233S 04	1/2"	2.235	
2233S 05	3/4"	2.42	
2233S 06	1"	3.945	
2233S 07	1 1/4"	5.875	
2233S 08	1 1/2"	7.79	
2233S 09	2"	11.807	



Ref. 2233A



Válvula de globo con bridas ANSI clase 150

Const. cuerpo y bonete acero forjado ASTM A105N.
Material de cierre: asiento con stellite.
Compuerta: ASTM A182 - F6a. (Trim #8/XU).
Bonete atornillado.

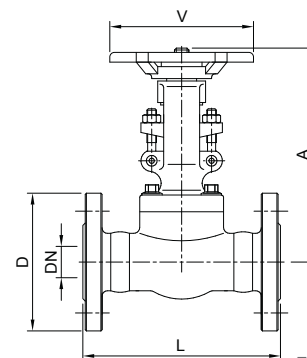
Globe valve with flanged ends ANSI 150 class

Body and bonnet made of forged steel ASTM A105N.
Seat material: stainless steel stellite.
Gate: ASTM A182 F6a (Trim #8/XU). Bolted bonnet.

Max. working pressure: 19bar/ 275 Psi
Max. working temperature: 420°C / 788°F

MED.	DN	A	D	L	V
1/2"	15	185	90	108	80
3/4"	20	183	100	117	80
1"	25	218	110	127	105
1 1/4"	32	223	115	140	140
1 1/2"	40	245	125	165	140
2"	50	269	150	203	160

2233A 04	1/2"	2.874	
2233A 05	3/4"	3.613	
2233A 06	1"	5.406	
2233A 07	1 1/4"	7.903	
2233A 08	1 1/2"	10.531	
2233A 09	2"	16.422	



Ref. 2234N - 2234S



Válvula de retención clase 800 tipo pistón - Extremos rosca NPT

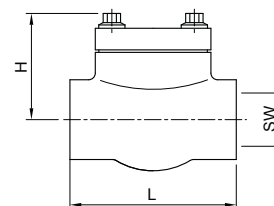
Const. cuerpo y tapa acero forjado ASTM A105N.
Material de cierre: asiento con stellite.
Pistón: ASTM A182 - F6a. (trim #8/XU).
Tapa atornillada. Extremos roscados NPT. (ref. 2234S - extremos S.W.)

Check valve class 800. Piston type. NPT thread ends

Body and cover made of forged steel ASTM A105N.
Seat material: stainless steel stellited.
Piston: ASTM A182 F6a (trim #8/XU).
Bolted cover. NPT thread ends. (ref 2234S - S.W ends)

MED.	DN	SW	H	L
1/2"	15	21,8	61	79
3/4"	20	27,1	61	92
1"	25	33,8	78	111
1 1/4"	32	42,6	84	120
1 1/2"	40	48,7	101	120
2"	50	61,1	120	140

CÓDIGO CODE	MEDIDA SIZE	PESO WEIGHT	P.V.P. € PRICE €
2234N 04	1/2"	1.499	
2234N 05	3/4"	1.685	
2234N 06	1"	2.792	
2234N 07	1 1/4"	4.08	
2234N 08	1 1/2"	6.163	
2234N 09	2"	9.4	
2234S 04	1/2"	1.52	
2234S 05	3/4"	1.653	
2234S 06	1"	2.888	
2234S 07	1 1/4"	4.174	
2234S 08	1 1/2"	6.22	
2234S 09	2"	9.708	



Ref. 2240



Mirillas de turbulencia doble cristal

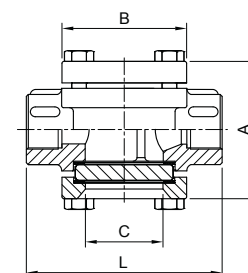
Construcción: cuerpo inox. AISI 316. Extremos rosca gas ISO 7-1 (EN 10226-1). Cristal: normal con tratamiento térmico bajo demanda: cristal "pyrex" (2240P). Presión máx. de trabajo: 16 BAR. Temp. máx. de trabajo: 160°C.

Sight glass, double glass

Constr. body stainless steel AISI 316. Gas ISO 7-1 (EN 10226-1) threaded ends. Glass: normal with thermal treatment. On request: "pyrex" glass (2240P). Max. working pressure: 16 BAR. Max. working temp.: 160°C.

DN	L	A	B	C
15	100	70	64	40
20	100	70	64	40
25	120	88	72	50
32	120	88	72	50
40	150	123	96	65
50	150	123	96	65

2240 04	1/2"	1.205
2240 05	3/4"	1.101
2240 06	1"	1.613
2240 07	1 1/4"	1.72
2240 08	1 1/2"	3.973
2240 09	2"	3.8



Ref. 2250



Mirillas de turbulencia doble cristal bridas DIN

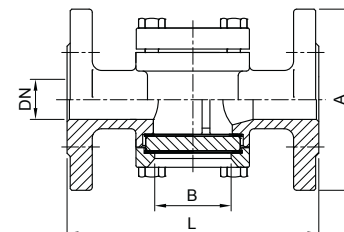
Construcción: cuerpo inox. AISI 316. Extremos bridas DIN PN 16. Cristal: normal con tratamiento térmico. Bajo demanda: cristal "pyrex" (2250P). Presión máx. de trabajo: 16 BAR. Temp. máx. de trabajo: 160°C.

Sight glass, double glass DIN flanges

Constr. body stainless steel AISI 316. Ends: flanges DIN PN 16. Glass: normal with thermal treatment on request: "pyrex" glass (2250P). Max. working pressure: 16 BAR. Max. working temp.: 160°C.

DN	L	A	B
15	130	95	40
20	150	105	40
25	160	115	50
32	180	140	50
40	200	150	65
50	230	165	65
65	290	185	100
80	310	200	100
100	350	220	125

2250 04	1/2"	2.268
2250 05	3/4"	2.815
2250 06	1"	3.745
2250 07	1 1/4"	5.008
2250 08	1 1/2"	7.236
2250 09	2"	8.8
2250 10	2 1/2"	14.5
2250 11	3"	17.2
2250 12	4"	24.5



Ref. 2252 - 2252N



Válvula de Seguridad

Conexión rosca gas BSP M-H s/ ISO228/1, disponible con rosca NPT (2252N). Diseño, cálculo y control s/normas EN 12516 y EN 4126-1/7. Construcción: Acero Inoxidable 1.4408 (CF8M). Asiento y disco en acero inoxidable AISI 316. Tara entre 0,5 barg y 40 barg. Presión máxima de trabajo 40 bar. Temperatura de trabajo -20°C +300°C.

Aplicación: Gases o vapor

Safety Valve

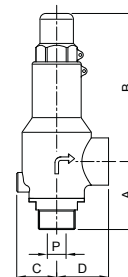
BSP threaded ends acc./ISO 228/1 M-F, available with NPT threaded (2252N). Design, calculations and control according to EN 12516 and EN 4126-1/7. Construction: Stainless steel 1.4408 (CF8M). Seat and disc in stainless steel AISI 316. Set pressure between 0.5 barg and 40 barg. Max. working pressure 40 bar. Working temperature -20°C +300°C.

Applications: Gas or steam

MED.	PN	P	A	B	C	D
1/2" x 1"	40	13	59	129	35	45
3/4" x 1"	40	14	59	129	35	45
1" x 1"	40	16	59	129	35	45
1" x 1 1/4"	40	16	62	125	35	45
1 1/4" x 1 1/4"	40	20	65	125	35	45
1 1/2" x 2"	40	28	81	206	46	65
2" x 2"	40	32	83	206	46	65

CÓDIGO CODE	MEDIDA SIZE	PESO WEIGHT	P.V.P. € PRICE €
2252 04 06	1/2" x 1"	1.675	
2252 05 06	3/4" x 1"	1.78	
2252 06 06	1" x 1"	1.628	
2252 06 07	1" x 1 1/4"	1.49	
2252 07 07	1 1/4" x 1 1/4"	1.535	
2252 08 09	1 1/2" x 2"	3.71	
2252 09 09	2" x 2"	3.78	

Precios rosca NPT a consultar / NPT thread prices on request



Ref. 2253 - 2253N



Válvula de Seguridad roscada con palanca

Conexión rosca gas BSP M-H s/ ISO228/1, disponible con rosca NPT (2253N). Diseño, cálculo y control s/normas EN 12516 y EN 4126-1/7. Construcción: Acero Inoxidable 1.4408 (CF8M). Asiento y disco en acero inoxidable AISI 316. Tara entre 0,5 barg y 40 barg. Presión máxima de trabajo 40 bar. Temperatura de trabajo -20°C +300°C. Palanca para abertura manual, caperuza abierta.

Aplicación: Gases o vapor

Stainless steel safety valve with threads and lifting lever

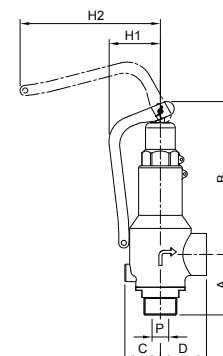
BSP threaded ends acc./ISO 228/1 M-F, available with NPT threaded (2253N). Design, calculations and control according to EN 12516 and EN 4126-1/7. Construction: Stainless steel 1.4408 (CF8M). Seat and disc in stainless steel AISI 316. Set pressure between 0.5 barg and 40 barg. Max. working pressure 40 bar. Working temperature -20°C +300°C. Lever for manual opening, open cap.

Applications: Gas or steam

MED.	PN	P	A	B	C	D	H1	H2
1/2" x 1"	40	13	59	144	35	45	50	137
3/4" x 1"	40	14	59	144	35	45	50	137
1" x 1"	40	16	59	144	35	45	50	137
1" x 1 1/4"	40	16	62	141	35	45	50	137
1 1/4" x 1 1/4"	40	20	65	141	35	45	50	137
1 1/2" x 2"	40	28	81	226	46	65	50	196
2" x 2"	40	32	83	226	46	65	50	196

2253 04 06	1/2" x 1"	1.96
2253 05 06	3/4" x 1"	1.36
2253 06 06	1" x 1"	1.36
2253 06 07	1" x 1 1/4"	1.49
2253 07 07	1 1/4" x 1 1/4"	2.14
2253 08 09	1 1/2" x 2"	3.82
2253 09 09	2" x 2"	3.89

Precios rosca NPT a consultar / NPT thread prices on request



Ref. 2256



Válvula de Seguridad

Extremo bridado PN16/40 (entrada) según EN 1092-1 y rosca gas BSP s/ ISO228/1 (salida). Diseño, cálculo y control s/normas EN 12516 y EN 4126-1/7. Construcción: Acero Inoxidable 1.4408 (CF8M). Asiento y disco en acero inoxidable AISI 316. Tara entre 0,5 barg y 40 barg. Presión máxima de trabajo 40 bar. Temperatura de trabajo -20°C +300°C.

Aplicación: Gases o vapor.

Safety Valve

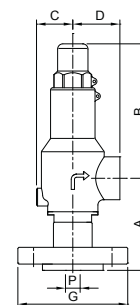
Flanged end PN16/40 (inlet) acc. to EN 1092-1 and threaded end BSP acc. to ISO 228/1 (outlet). Design, calculations and control according to EN 12516 and EN 4126-1/7. Construction: Stainless steel 1.4408 (CF8M). Seat and disc in stainless steel AISI 316. Set pressure between 0.5 barg and 40 barg. Max. working pressure 40 bar.

Working temperature -20°C +300°C.

Applications: Gas or steam

MED.	PN	P	A	B	C	D	G
DN15 x 1"	16/40	13	87	129	35	45	95
DN20 x 1"	16/40	14	88	129	35	45	105
DN25 x 1"	16/40	16	94	129	35	45	115
DN25 x 1 1/4"	16/40	16	98	125	35	45	115
DN32 x 1 1/4"	16/40	20	102	125	35	45	140
DN40 x 2"	16/40	28	126	206	46	65	150
DN50 x 2"	16/40	32	127	206	46	65	165

2256 04 06	1/2" x 1"	2.18
2256 05 06	3/4" x 1"	2.52
2256 06 06	1" x 1"	2.84
2256 06 07	1" x 1 1/4"	2.98
2256 07 07	1 1/4" x 1 1/4"	3.9
2256 08 09	1 1/2" x 2"	6.4
2256 09 09	2" x 2"	7.31



Ref. 2257



Válvula de Seguridad

Extremo bridado PN16/40 (entrada) según EN 1092-1 y rosca gas BSP s/ ISO228/1 (salida). Diseño, cálculo y control s/normas EN 12516 y EN 4126-1/7. Construcción: Acero Inoxidable 1.4408 (CF8M). Asiento y disco en acero inoxidable AISI 316. Tara entre 0,5 barg y 40 barg. Presión máxima de trabajo 40 bar. Temperatura de trabajo -20°C +300°C. Palanca para abertura manual, caperuza abierta.

Aplicación: Gases o vapor.

Safety Valve

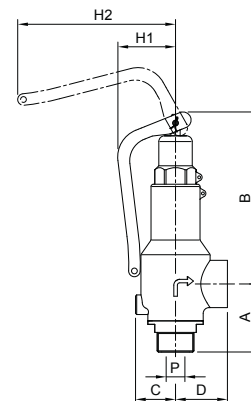
Flanged end PN16/40 (inlet) acc. to EN 1092-1 and threaded end BSP acc. to ISO 228/1 (outlet). Design, calculations and control according to EN 12516 and EN 4126-1/7. Construction: Stainless steel 1.4408 (CF8M). Seat and disc in stainless steel

AISI 316. Set pressure between 0,5 barg and 40 barg. Max. working pressure 40 bar. Working temperature -20°C +300°C. Lever for manual opening, open cap.

Applications: Gas or steam

MED.	PN	P	A	B	C	D	G	H1	H2
DN15 x 1"	16/40	13	87	144	35	45	95	50	137
DN20 x 1"	16/40	14	88	144	35	45	105	50	137
DN25 x 1"	16/40	16	94	144	35	45	115	50	137
DN25 x 1 1/4"	16/40	16	98	141	35	45	115	50	137
DN32 x 1 1/4"	16/40	20	102	141	35	45	140	50	137
DN40 x 2"	16/40	28	126	226	46	65	150	50	196
DN50 x 2"	16/40	32	127	226	46	65	165	50	196

CÓDIGO CODE	MEDIDA SIZE	PESO WEIGHT	P.V.P. € PRICE €
2257 04 06	1/2" x 1"	2.27	
2257 05 06	3/4" x 1"	2.6	
2257 06 06	1" x 1"	2.93	
2257 06 07	1" x 1 1/4"	3.065	
2257 07 07	1 1/4" x 1 1/4"	3.99	
2257 08 09	1 1/2" x 2"	6.52	
2257 09 09	2" x 2"	7.42	



Ref. 2258 - 2258N



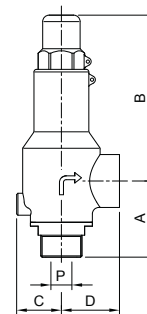
Válvula de Alivio de Presión

Conexión rosca gas BSP M-H s/ ISO228/1, disponible con rosca NPT (2258N). Construcción: Acero Inoxidable 1.4408 (CF8M). Cierre PTFE. Tara entre 0,5 barg y 25 barg. Presión máxima de trabajo 25 bar. Temperatura de trabajo -20°C +200°C.

Pressure relief valve

BSP threaded ends acc./ ISO 228/1 M-F, available with NPT threaded (2258N). Construction: Stainless steel 1.4408 (CF8M). PTFE sealing. Set pressure between 0,5 barg and 25 barg. Max. working pressure 25 bar. Working temperature -20°C +200°C.

2258 04 06	1/2" x 1"	1.78
2258 05 06	3/4" x 1"	1.79
2258 06 06	1" x 1"	1.78
2258 06 07	1" x 1 1/4"	1.88
2258 07 07	1 1/4" x 1 1/4"	1.813
2258 08 09	1 1/2" x 2"	3.7
2258 09 09	2" x 2"	3.76



Ref. 2259



Válvula de Alivio de Presión.

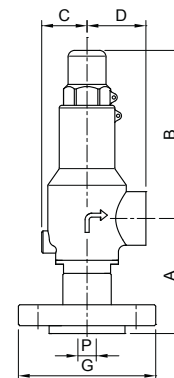
Extremo bridado PN25 (entrada) según EN 1092-1 y rosca gas BSP s/ ISO228/1 (salida). Construcción: Acero Inoxidable 1.4408 (CF8M). Cierre PTFE. Tara entre 0,5 barg y 25 barg. Presión máxima de trabajo 25 bar. Temperatura de trabajo -20°C +200°C.

Pressure relief valve.

Flanged end PN25 (inlet) acc. to EN 1092-1 and threaded end BSP acc. to ISO 228/1 (outlet). Construction: Stainless steel 1.4408 (CF8M). PTFE sealing. Set pressure between 0,5 barg and 25 barg. Max. working pressure 25 bar. Working temperature -20°C +200°C.

MED.	PN	P	A	B	C	D	G
DN15 x 1"	25	13	87	129	35	45	95
DN20 x 1"	25	14	88	129	35	45	105
DN25 x 1"	25	16	94	129	35	45	115
DN25 x 1 1/4"	25	16	98	125	35	45	115
DN32 x 1 1/4"	25	20	102	125	35	45	140
DN40 x 2"	25	28	126	206	46	65	150
DN50 x 2"	25	32	127	206	46	65	165

2259 04 06	1/2" x 1"	2.170
2259 05 06	3/4" x 1"	2.510
2259 06 06	1" x 1"	2.830
2259 06 07	1" x 1 1/4"	2.960
2259 07 07	1 1/4" x 1 1/4"	3.870
2259 08 09	1 1/2" x 2"	6.380
2259 09 09	2" x 2"	7.290



Ref. 2272 - 2272N



Válvula reductora de presión inoxidable

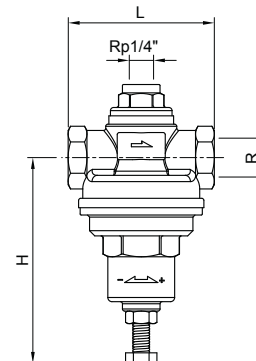
Construcción: acero inox. CF8M (316) microfusión. También disponible en NPT (2272N). Extremos rosca gas ISO 228-1. Asiento y diafragma FPM (Viton). Presión máxima de entrada 25 bar. Presión de salida: 1 - 6 bar (tarado a 3 bar). Temperatura de trabajo: -15°C +120°C.

Stainless steel pressure reducing valve

Construction: stainless steel CF8M (316) investment casting. Also available with NPT thread (2272N). Gas threaded ends ISO 228-1. Seat and diaphragm in FPM (viton). Maxim input pressure 25 bar. Outlet pressure: 1 - 6 bar (preset 3 bar). Working temperature: -15°C +120°C.

DN	R	H	L
15	1/2"	100	70
20	3/4"	100	85
25	1"	105	92

CÓDIGO CODE	MEDIDA SIZE	PESO WEIGHT	P.V.P. € PRICE €
2272 04	1/2"	0.785	
2272 05	3/4"	0.894	
2272 06	1"	1.107	
2272N 04	1/2"	0.785	
2272N 05	3/4"	0.894	
2272N 06	1"	1.107	



Ref. 2274 - 2274N



Válvula Reductora de Presión pilotada.

Conexión rosca gas s/ISO 7-1, disponible con rosca NPT (2274N). Construcción: Acero al Carbono 1.0619 (WCB). Presión de entrada máxima 25 bar. Presión de salida desde 0,5 a 12 bar. Temperatura máxima de trabajo 260°C. (Aplicación en vapor o aire comprimido)

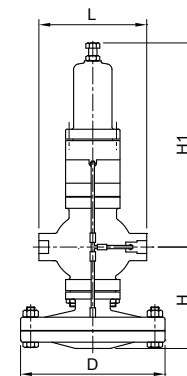
Pilot operated Pressure Reducing Valve.

Threaded ends acc. to ISO 7-1, available with NPT threaded (2274N). Construction: Carbon steel 1.0619 (WCB). Maximum input pressure 25 bar. Outlet pressure from 0,5 to 12 bar. Maximum working temperature 260°C. (Steam or compressed air applications)

MED.	PN	L	H	H1	D
1/2"	25	147	150	302	185
3/4"	25	150	155	302	185
1"	25	160	165	308	210
1 1/4"	25	180	175	308	210
1 1/2"	25	200	196	316	255
2"	25	230	205	324	255

2274 04	1/2"	14.331
2274 05	3/4"	14.779
2274 06	1"	17.213
2274 07	1 1/4"	18.325
2274 08	1 1/2"	26.428
2274 09	2"	30.213

Precios rosca NPT a consultar / NPT thread prices on request



Ref. 2275



Válvula Reductora de Presión pilotada extremos bridados.

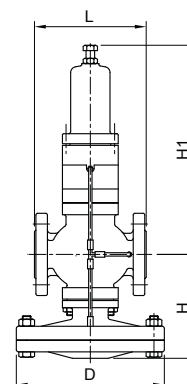
Extremos bridados según EN 1092-1 PN25. Construcción: Acero al Carbono 1.0619 (WCB). Presión de entrada máxima 25 bar. Presión de salida desde 0,5 a 12 bar. Temperatura máxima de trabajo 260°C. (Aplicación en vapor o aire comprimido)

Pilot operated Pressure Reducing Valve flanged ends

Flanged ends according to EN 1092-1 PN25. Construction: Carbon steel 1.0619 (WCB). Maximum input pressure 25 bar. Outlet pressure from 0,5 to 12 bar. Maximum working temperature 260°C. (Steam or compressed air applications)

DN	PN	L	H	H1	D
15	25	147	150	302	185
20	25	150	155	302	185
25	25	160	165	308	210
32	25	180	175	308	210
40	25	200	196	316	255
50	25	230	205	324	255

2275 04	1/2"	15.663
2275 05	3/4"	16.432
2275 06	1"	19.563
2275 07	1 1/4"	22.003
2275 08	1 1/2"	30.603
2275 09	2"	35.556



Ref. 2281 - 2281N



Válvula Reductora de Presión.

Conexión rosca gas s/ISO 7-1, disponible con rosca NPT (2281N).
 Construcción: Acero inox. CF8 (304).
 Presión de entrada máxima 16 bar. Presión de salida desde 2 a 8 bar.
 Temperatura máxima de trabajo 200°C. (Aplicación en vapor)

Pressure Reducing Valve.

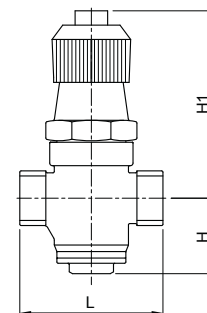
Threaded ends acc. to ISO 7-1, available with NPT threaded (2281N).
 Construction: stainless steel CF8 (304).
 Maximum input pressure 16 bar. Outlet pressure from 2 to 8 bar.
 Maximum working temperature 200°C. (Steam application)

MED.	PN	L	H	H1
1/2"	16	85	140	52
3/4"	16	95	143	55
1"	16	105	146	58

CÓDIGO CODE	MEDIDA SIZE	PESO WEIGHT	P.V.P. € PRICE €
-------------	-------------	-------------	------------------

2281 04	1/2"	1.476	
2281 05	3/4"	1.61	
2281 06	1"	1.883	

Precios rosca NPT a consultar / NPT thread prices on request



Ref. 2292

NEW



Purgador termostático y Eliminador de aire

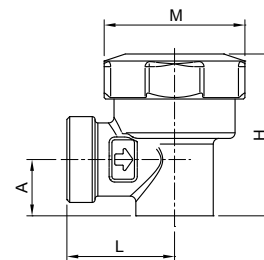
PN16. Const.: Latón CW617N. Extremos: rosca gas ISO 228-1.
 PMO: 14 bar. TMO: 200°C.

Thermostatic steam trap and Air vent

PN16. Const.: Brass CW617N. Gas Threaded ends ISO 228-1.
 PMO: 14 bar. TMO: 200°C

MED.	H	A	L	M
1/2"	57,5	20	38	50

2292 04	1/2"	0.43	
---------	------	------	--



Ref. 2293

NEW



Purgador termostático y Eliminador de aire

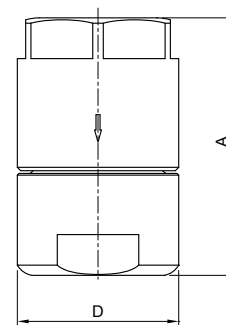
PN25. Const.: Acero Inoxidable 304. Extremos: rosca gas ISO 228-1.
 PMO: 23 bar. TMO: 235°C.

Thermostatic steam trap and Air vent

PN16. Const.: Stainless Steel 304. Gas Threaded ends ISO 228-1.
 PMO: 23 bar. TMO: 235°C.

MED.	D	A
1/4"	47,5	50,5
3/8"	47,5	58
1/2"	47,5	60

2293 02	1/4"	0.51	
2293 03	3/8"	0.51	
2293 04	1/2"	0.44	



Ref. 2282 - 2282N



Purgador termodinámico con filtro incorporado

Extremos: rosca gas ISO 228-1. También disponible con rosca NPT. (2282N)
 PN 63. Const.: acero inox. 420 (ASTM A743 Gr-CA40). Tamiz: AISI 304.
 PMO: 52 bar. TMO: 400°C.

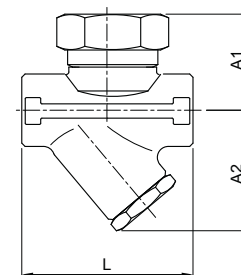
Thermodynamic steam trap with strainer

Gas Threaded ends ISO 228-1. Also available with NPT thread. (2282N) PN 63.
 Const. stainless steel 420 (ASTM A743 Gr-CA40). Strainer screen: AISI 304.
 PMO: 52 bar. TMO: 400°C.

MED.	A1	A2	L
1/2"	41	57	78
3/4"	46	60	90
1"	54	65	95

2282 04	1/2"	0.862	
2282 05	3/4"	1.171	
2282 06	1"	1.58	

Precios rosca NPT a consultar / NPT thread prices on request



Ref. 2284 - 2284N



Purgador termodinámico sin filtro

Extremos: rosca gas ISO 228-1. También disponible con rosca NPT. (2284N). PN 63. Const.: acero inox. 420 (ASTM A743 Gr-CA40). PMO: 52 bar. TMO: 400°C.

Thermodynamic steam trap without strainer

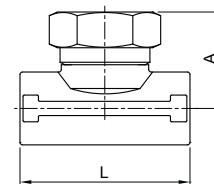
Gas threaded ends ISO 228-1. Also available with NPT thread, (2284N). PN 63. Const. stainless steel 420 (ASTM A743 Gr-CA40). PMO: 52 bar. TMO: 400°C.

MED.	A	L
1/2"	40	70
3/4"	43	80
1"	52	90

CÓDIGO CODE	MEDIDA SIZE	PESO WEIGHT	P.V.P. € PRICE €
-------------	-------------	-------------	------------------

2284 04	1/2"	0.484	
2284 05	3/4"	0.766	
2284 06	1"	1.208	

Precios rosca NPT a consultar / NPT thread prices on request



Ref. 2294 - 2294N

NEW



Purgador termostático con filtro incorporado

PN40. Const.: acero carbono ASTM A105. Tamiz: AISI 304. Extremos: rosca gas ISO 228-1. También disponible con rosca NPT (2294N). PMO: 38 bar. TMO: 300°C.

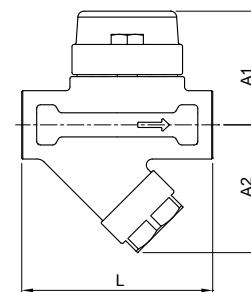
Thermostatic steam trap with strainer

PN40. Const. carbon steel ASTM A105. Strainer screen: AISI 304. Gas Threaded ends ISO 228-1. Also available with NPT Threaded (2294N). PMO: 38 bar. TMO: 300°C

MED.	A1	A2	L
1/2"	58	64	95
3/4"	58	66	95
1"	58	68	95

2294 04	1/2"	1.76	
2294 05	3/4"	1.95	
2294 06	1"	2.2	

Precios rosca NPT a consultar / NPT thread prices on request



Ref. 2295 - 2295N

NEW



Purgador Bimetalico con filtro incorporado

PN40. Const.: acero carbono ASTM A105. Tamiz: AISI 304. Extremos: rosca gas ISO 228-1. También disponible con rosca NPT (2295N). PMO: 38 bar. TMO: 300°C.

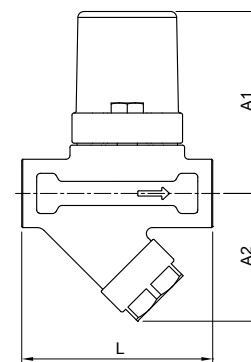
Bimetalic steam trap with strainer

PN40. Const. carbon steel ASTM A105. Strainer screen: AISI 304. Gas Threaded ends ISO 228-1. Also available with NPT Threaded (2295N). PMO: 38 bar. TMO: 300°C

MED.	A1	A2	L
1/2"	86	64	95
3/4"	86	66	95
1"	86	68	95

2295 04	1/2"	2	
2295 05	3/4"	2.2	
2295 06	1"	2.4	

Precios rosca NPT a consultar / NPT thread prices on request



Ref. 2285 - 2285N



Purgador de boya cerrada para vapor

Conexión rosca gas BSP s/ISO 228/1. También disponible con rosca NPT (2285N). Construcción: Acero al Carbono 1.0619 (WCB). Partes internas en acero inoxidable. Eliminador termostático de aire interno. Instalación horizontal. Máxima presión de trabajo PN16. Presión diferencial máxima: 4,5 bar (045) ó 10 bar (100). Temperatura máxima de trabajo 250°C.

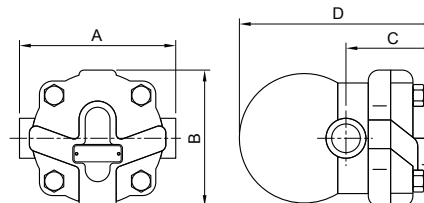
Ball float steam trap

BSP threaded ends acc. to ISO 228/1. Also available with NPT thread (2285N). Construction: Carbon steel 1.0619 (WCB). Internal parts made of stainless steel. Internal air vent assembly. Horizontal installation. Maximum working pressure PN16. Maximum differential pressure: 4,5 bar (045) or 10 bar (100). Maximum working temperature 250°C.

MED.	PN	A	B	C	D
1/2"	16	121	107	75	158
1/2"	16	121	107	75	158
3/4"	16	121	107	75	158
1"	16	145	107	75	166
1"	16	145	107	67	166

CÓDIGO CODE	MEDIDA SIZE	PESO WEIGHT	P.V.P. € PRICE €
2285 04 045	1/2"	3.635	
2285 04 100	1/2"	3.678	
2285 05 045	3/4"	3.638	
2285 05 100	3/4"	3.601	
2285 06 045	1"	4.615	
2285 06 100	1"	4.626	

Precios rosca NPT a consultar / NPT thread prices on request



Ref. 2286



Purgador de boya cerrada para vapor

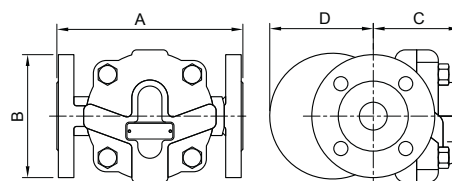
Extremos bridados según EN 1092-1 PN16. Construcción: Acero al Carbono 1.0619 (WCB). Partes internas en acero inoxidable. Eliminador termostático de aire interno. Instalación horizontal. Máxima presión de trabajo PN16. Presión diferencial máxima: 4,5 bar (045) ó 10 bar (100). Temperatura máxima de trabajo 250°C.

Ball float steam trap

Flanged ends according to EN 1092-1 PN16. Construction: Carbon steel 1.0619 (WCB). Internal parts made of stainless steel. Internal air vent assembly. Horizontal installation. Maximum working pressure PN16. Maximum differential pressure: 4,5 bar (045) or 10 bar (100). Maximum working temperature 250°C.

MED.	PN	A	B	C	D
1/2"	16	150	95	75	90
3/4"	16	150	105	75	90
1"	16	160	115	70	104

2286 04 045	1/2"	5.015
2286 04 100	1/2"	4.993
2286 05 045	3/4"	5.477
2286 05 100	3/4"	5.54
2286 06 045	1"	6.907
2286 06 100	1"	6.918



Ref. 2286A

NEW



Purgador de boya cerrada para vapor.

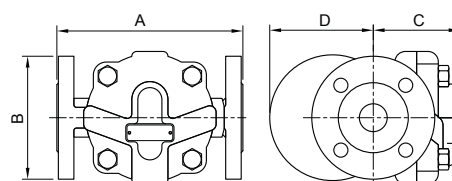
Extremos bridados según ASME B-16.5 S-150. Construcción: Acero al Carbono 1.0619 (WCB). Partes internas en acero inoxidable. Eliminador termostático de aire interno. Instalación horizontal. Máxima presión de trabajo PN19. Presión diferencial máxima: 4,5 bar (045) ó 10 bar (100). Temperatura máxima de trabajo 250°C.

Ball float steam trap.

Flanged ends according to ASME B-16.5 S-150. Construction: Carbon steel 1.0619 (WCB). Internal parts made of stainless steel. Internal air vent assembly. Horizontal installation. Maximum working pressure PN19. Maximum differential pressure: 4,5 bar (045) or 10 bar (100). Maximum working temperature 250°C.

MED.	A	B	C	D
1/2"	170	90	101	55
3/4"	170	100	101	55
1"	210	110	70	100

2286A 04 045	1/2"	5.62
2286A 04 100	1/2"	5.62
2286A 05 045	3/4"	5.9
2286A 05 100	3/4"	5.9
2286A 06 045	1"	6.85
2286A 06 100	1"	6.85



Ref. 2287



Purgador de boya cerrada para vapor (alta capacidad de descarga)

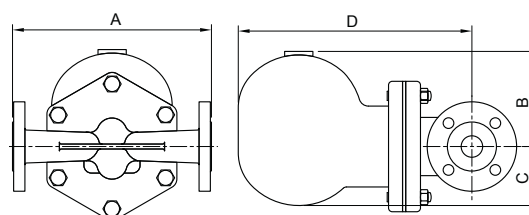
Extremos bridados según EN 1092-1 PN16. Construcción: Acero al Carbono 1.0619 (WCB). Partes internas en acero inoxidable. Eliminador termostático de aire interno. Instalación horizontal. DN25: asiento simple, DN40/50: Asiento doble. Máxima presión de trabajo PN16. Presión diferencial máxima: 4,5 bar (045) ó 10 bar (100). Temperatura máxima de trabajo 250°C.

Ball float steam trap (high capacity discharge)

Flanged ends according to EN 1092-1 PN16. Construction: Carbon steel 1.0619 (WCB). Internal parts made of stainless steel. Internal air vent assembly. Horizontal installation. DN25: Single seat, DN40/50: Double seat. Maximum working pressure PN16. Maximum differential pressure: 4,5 bar (045) or 10 bar (100). Maximum working temperature 250°C.

MED.	PN	A	B	C	D
1"	16	160	105	70	250
1 1/2"	16	230	120	92	317
2"	16	230	140	125	330

2287 06 045	1"	9.823
2287 06 100	1"	9.949
2287 08 045	1 1/2"	27.033
2287 08 100	1 1/2"	26.937
2287 09 045	2"	28.1
2287 09 100	2"	27.808



Ref.2287A

NEW

Purgador de boya cerrada para vapor (alta capacidad de descarga).

Extremos bridados según ASME B-16.5 S-150. Construcción: Acero al Carbono 1.0619 (WCB). Partes internas en acero inoxidable. Eliminador termostático de aire interno. Instalación horizontal. DN25: asiento simple, DN40/50: Asiento doble. Máxima presión de trabajo PN19. Presión diferencial máxima: 4,5 bar (045) o 10 bar (100). Temperatura máxima de trabajo 250°C.

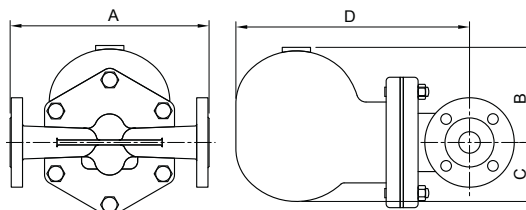
Ball float steam trap (high capacity discharge).

Flanged ends according to ASME B-16.5 S-150. Construction: Carbon steel 1.0619 (WCB). Internal parts made of stainless steel. Internal air vent assembly. Horizontal installation. DN25: Single seat, DN40/50: Double seat. Maximum working pressure PN19. Maximum differential pressure: 4,5 bar (045) or 10 bar (100). Maximum working temperature 250°C.



MED.	A	B	C	D
1"	160	105	70	250
1 1/2"	230	140	125	330
2"	230	140	125	330

CÓDIGO CODE	MEDIDA SIZE	PESO WEIGHT	P.V.P. € PRICE €
2287A 06 045	1"	9.62	
2287A 06 100	1"	9.62	
2287A 08 045	1 1/2"	26.9	
2287A 08 100	1 1/2"	26.9	
2287A 09 045	2"	29.85	
2287A 09 100	2"	29.85	



Ref.2288 - 2288N

NEW

Purgador de Cubeta Invertida para vapor.

Conexión rosca gas BSP s/ISO 228/1, disponible con rosca NPT (2288N). Construcción: Fundición GGG-40. Partes internas en acero inoxidable. Instalación horizontal. Máxima presión de trabajo PN16. Presión diferencial máxima: 5 bar (050) - 9 bar (090) o 14 bar (140). Capacidad de descarga máxima: 500 Kg/h. Temperatura máxima de trabajo 300°C.

Inverted Bucket steam trap.

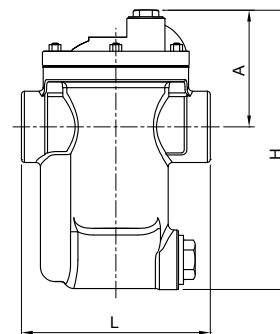
BSP threaded ends acc. to ISO 228/1, available with NPT threaded (2288N). Construction: Ductile Iron GGG-40. Internal parts made of stainless steel. Horizontal installation. Maximum working pressure PN16. Maximum differential pressure: 5 bar (050) - 9 bar (090) or 14 bar (140). Flow rate Capacity: 500 Kg/h. Maximum working temperature 300°C.



MED.	H	A	L
1/2"	195	83	120
3/4"	195	83	120

2288 04 050	1/2"	3.62
2288 04 090	1/2"	3.62
2288 04 140	1/2"	3.62
2288 05 050	3/4"	3.5
2288 05 090	3/4"	3.5
2288 05 140	3/4"	3.5

Precios rosca NPT a consultar / NPT thread prices on request



Ref.2289 - 2289N

NEW

Purgador de Cubeta Invertida para vapor.

Conexión rosca gas BSP s/ISO 228/1, disponible con rosca NPT (2289N). Construcción: Fundición GGG-40. Partes internas en acero inoxidable. Instalación horizontal. Máxima presión de trabajo PN16. Presión diferencial máxima: 5 bar (050) - 9 bar (090) o 14 bar (140). Capacidad de descarga máxima: 1000 Kg/h. Temperatura máxima de trabajo 300°C.

Inverted Bucket steam trap.

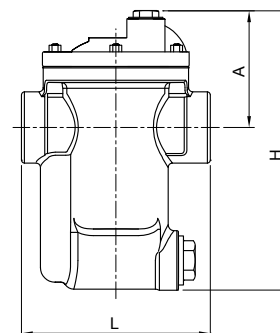
BSP threaded ends acc. to ISO 228/1, available with NPT threaded (2289N). Construction: Ductile Iron GGG-40. Internal parts made of stainless steel. Horizontal installation. Maximum working pressure PN16. Maximum differential pressure: 5 bar (050) - 9 bar (090) or 14 bar (140). Flow rate Capacity: 1000 Kg/h. Maximum working temperature 300°C.



MED.	H	A	L
3/4"	250	110	170
1"	250	110	170

2289 05 050	3/4"	8.4
2289 05 090	3/4"	8.4
2289 05 140	3/4"	8.4
2289 06 050	1"	8.3
2289 06 090	1"	8.3
2289 06 140	1"	8.3

Precios rosca NPT a consultar / NPT thread prices on request



Ref. 2401



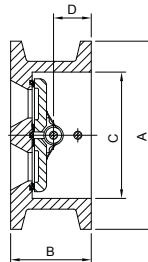
Tipo wafer. Válvula retención doble disco PN 16

Construcción: cuerpo hierro fundido GG-25. Discos inox 316. Ejes y resortes: AISI 316. Cojinetes: PTFE. Montaje entre bridas PN 10/16 - ANSI 150 lbs. Asiento nitrilo vulcanizado en ranura.

Wafer type. Double disk check valve PN 16

Body: cast iron GG 25. Disks stainless steel316. Stem and spring: AISI 316. Bearings: PTFE. Mounting between flanges PN 10/16 - ANSI 150 lbs. Seat: nitrile vulcanised in the slot.

DN	A	B	C	D
50	101	54	66	27
65	120	54	78	27
80	133	57	89	28
100	164	64	117	30
125	194	70	141	31
150	220	76	168	31
200	275	95	210	41
250	330	108	265	41
300	380	143	311	46



CÓDIGO CODE	MEDIDA SIZE	PESO WEIGHT	P.V.P. € PRICE €
2401 09	2"	1.434	
2401 10	2 1/2"	1.891	
2401 11	3"	2.497	
2401 12	4"	3.931	
2401 13	5"	6.077	
2401 14	6"	7.678	
2401 16	8"	15.099	
2401 18	10"	22.81	
2401 20	12"	40.05	

Ref. 2402



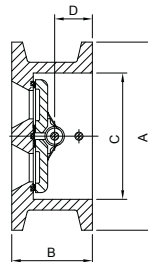
Tipo wafer. Válvula retención doble disco PN 25

Const.: AISI 316. Cojinetes PTFE - asiento vitón. Montaje entre bridas PN 25 - ANSI 150 lbs. Asiento vitón vulcanizado en ranura.

Wafer type. Double disk check valve PN 25

Const: AISI 316. Bearings: PTFE. Mounting between flanges PN 25- ANSI 150 lbs. Seat: vitón vulcanised in the slot.

DN	A	B	C	D
50	101	54	60	27
65	120	54	73	27
80	133	57	89	28
100	170	64	114	30
125	196	70	141	31
150	226	76	168	31
200	288	95	219	41
250	343	108	273	41
300	403	143	324	46



2402 09	2"	1.384	
2402 10	2 1/2"	1.788	
2402 11	3"	2.327	
2402 12	4"	3.765	
2402 13	5"	6.286	
2402 14	6"	7.675	
2402 16	8"	15.156	
2402 18	10"	21.1	
2402 20	12"	33.95	

Ref. 2406



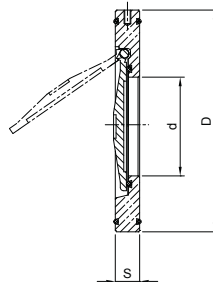
Tipo wafer. Válvula de retención a clapeta DIN PN 16

Cuerpo y disco acero INOX 316. Junta tórica: vitón montaje entre bridas PN 10/16 - ANSI 150 lbs.

Wafer type. Disk check valve din PN 16

Body and disk in stainless steel AISI 316. O'ring: viton. Mounting between flanges PN 10/16 - ANSI 150 lbs.

DN	d	D	S
40	25	85	12
50	32	105	14
65	40	124	14
80	54	136	14
100	70	164	18
125	92	194	18
150	114	220	20
200	154	275	22
250	200	330	26
300	230	384	30



2406 08	1 1/2"	0.43	
2406 09	2"	0.781	
2406 10	2 1/2"	1.073	
2406 11	3"	1.266	
2406 12	4"	2.43	
2406 13	5"	3.151	
2406 14	6"	4.493	
2406 16	8"	7.658	
2406 18	10"	12.634	
2406 20	12"	19.329	

Ref. 2415



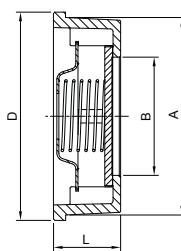
Tipo Wafer. Válvula retención disco PN 40 ≤ 100. PN 25 > DN100

Construcción: AISI 316. disco y resorte: AISI 316. Montaje entre bridas PN 10/40. ANSI 150 lbs. Longitud s/DIN 3202 K4.

Wafer type. Disk check valve PN 40 ≤ 100. PN 25 > DN100

Constr.: AISI 316. Disk and spring: AISI 316. Mounting between flanges PN 10/40. ANSI 150 lbs. Length: DIN 3202 K4.

DN	PN	D	B	A	L
15	40	39	15	34	16
20	40	46	20	41	19
25	40	54	25	49	22
32	40	70	32	62	28
40	40	81	40	71	32
50	40	94	48	85	40
65	40	113	62	102	46
80	40	132	75	123	50
100	40	150	95	140	60
125	25	187	118	177	90
150	25	217	140	205	106
200	25	274	185	261	140



2415 04	1/2"	0.098	
2415 05	3/4"	0.12	
2415 06	1"	0.215	
2415 07	1 1/4"	0.378	
2415 08	1 1/2"	0.535	
2415 09	2"	0.779	
2415 10	2 1/2"	1.242	
2415 11	3"	1.927	
2415 12	4"	2.742	
2415 13	5"	5.573	
2415 14	6"	8.513	
2415 16	8"	15.958	

Ref. 2413 - 2413N



Válvula de retención a disco PN 63

Construcción: acero inox, CF8M (316) microfusión. También disponible con rosca NPT (2413N). Extremos: rosca gas ISO 7-1 (EN 10226-1). Asiento: PTFE. PN 63, temp: -20°C +200°C.

Disk check valve PN 63

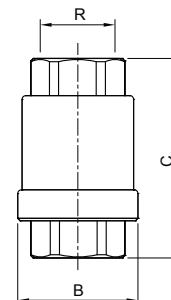
Const. stainless steel CF8M (316) investment casting. Also available with NPT thread (2413N). Gas threaded ends ISO 7-1 (EN 10226-1). Seat: PTFE. PN 63, temp: -20°C +200°C.

DN	R	B	C
15	1/2"	37	56
20	3/4"	42	63
25	1"	48	74

CÓDIGO CODE	MEDIDA SIZE	PESO WEIGHT	CAJA / BOX CARTON	P.V.P. € PRICE €
-------------	-------------	-------------	-------------------	------------------

2413 04	1/2"	0.201	10-80	
2413 05	3/4"	0.298	6-72	
2413 06	1"	0.392	4-48	

Precios rosca NPT a consultar / NPT thread prices on request



Ref. 2416 - 2416N



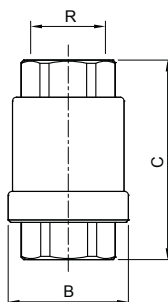
Válvula de retención a disco PN 63.

Construcción: acero inox. CF8M (316) microfusión. Extremos: rosca gas ISO 7-1 (EN 10226-1). Disco y resorte: AISI 316. PN 63, temp: -20°C +240°C.

Disk check valve PN 63

Const. stainless steel CF8M (316) investment casting. Gas threaded ends ISO 7-1 (EN 10226-1). Disk and spring: AISI 316. PN 63, Temp: -20°C +240°C.

DN	R	B	C
8	1/4"	30,5	53
10	3/8"	30,5	53
15	1/2"	37	56
20	3/4"	42	63
25	1"	48	74
32	1 1/4"	58	81
40	1 1/2"	70	91
50	2"	82	97
65	2 1/2"	102,5	118
80	3"	120	138
100	4"	150	158



2416 02	1/4"	0.161	10-120	
---------	------	-------	--------	--

2416 03	3/8"	0.14	10-120	
---------	------	------	--------	--

2416 04	1/2"	0.204	10-120	
---------	------	-------	--------	--

2416 05	3/4"	0.293	6-72	
---------	------	-------	------	--

2416 06	1"	0.402	4-48	
---------	----	-------	------	--

2416 07	1 1/4"	0.674	4-32	
---------	--------	-------	------	--

2416 08	1 1/2"	0.966	2-24	
---------	--------	-------	------	--

2416 09	2"	1.371	1-12	
---------	----	-------	------	--

2416 10	2 1/2"	2.577	5-10	
---------	--------	-------	------	--

2416 11	3"	4.006	3-6	
---------	----	-------	-----	--

2416 12	4"	6.898	3	
---------	----	-------	---	--

Precios rosca NPT a consultar / NPT thread prices on request

Ref. 2417



Válvula retención a bola

Construcción: cuerpo en acero inox AISI 316. Bola en aluminio recubierta en NBR. Extremos rosca gas PN 16. Temp.: 0°C +90°C.

Ball check valve

Body: stainless steel AISI 316. Ball: aluminium +NBR. Gas threaded ends, PN 16. Temp.: 0°C +90°C.

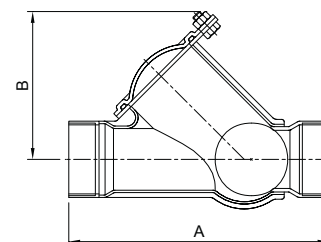
MED.	A	B
1 1/4"	175	99
1 1/2"	190	99
2"	210	112

CÓDIGO CODE	MEDIDA SIZE	PESO WEIGHT	P.V.P. € PRICE €
-------------	-------------	-------------	------------------

2417 07	1 1/4"	1.1	
---------	--------	-----	--

2417 08	1 1/2"	1.15	
---------	--------	------	--

2417 09	2"	1.6	
---------	----	-----	--



Ref. 2430 - 2430N



Válvula retención a clapeta oscilante PN 16 Construcción: inox. CF8M (316) microfusión. Juntas: PTFE conexión: rosca gas ISO 7-1. Presión máx.: 16 kg/cm² a 120°C - 10 kg/cm² a 180°C. Temp. mín.: -30°C.

Swing check valve PN 16 Constr. stainless steel CF8M (316) investment casting. Seals: PTFE: gas threaded ends ISO 7-1. Max. pressure: 16 kg/cm² at 120°C - 10 kg/cm² at 180°C. Min. temp.: -30°C.

R	DN	L	H
1/2"	15	65	44
3/4"	20	80	53
1"	25	90	58
1 1/4"	32	105	62
1 1/2"	40	120	73
2"	50	141	78

2430 04	1/2"	0.324	
---------	------	-------	--

2430 05	3/4"	0.532	
---------	------	-------	--

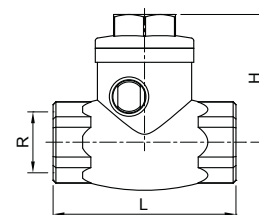
2430 06	1"	0.752	
---------	----	-------	--

2430 07	1 1/4"	1.041	
---------	--------	-------	--

2430 08	1 1/2"	1.607	
---------	--------	-------	--

2430 09	2"	2.314	
---------	----	-------	--

Precios rosca NPT a consultar / NPT thread prices on request



Ref. 2440



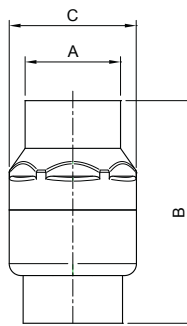
Válvula retención "Cromax" - "Idrja"

Construcción: AISI 304 - asiento vitón. Extremos roscados ISO 228. Temp. de trabajo, mín. -25°C máx. +150°C. Presión de trabajo, 16 bar. Presión de apertura, 0,03 bar.

"Cromax" check valve "Idrja"

Constr.: AISI 304 - viton seat. Gas threaded ends ISO 228. Working temp. min. -25°C +150°C. Working pressure: 16 bar. Opening pressure: 0.03 bar.

DN	A	B	C
8	18	55	32
12	20	55	32
15	25	55	32
20	30	67	44
25	36	83	53
32	45	97	62
40	51	115	78
50	63	121	89
65	80	141	113



CÓDIGO CODE	MEDIDA SIZE	PESO WEIGHT	P.V.P. € PRICE €
2440 02	1/4"	0.106	
2440 03	3/8"	0.092	
2440 04	1/2"	0.093	
2440 05	3/4"	0.129	
2440 06	1"	0.17	
2440 07	1 1/4"	0.289	
2440 08	1 1/2"	0.413	
2440 09	2"	0.652	
2440 10	2 1/2"	1.274	

Ref. 2442



Filtro válvula retención inox 304

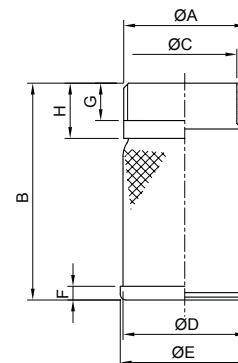
Construcción: AISI 304 malla AISI 304. Extremos roscados. Gas exterior PN 16 bar. Diámetro malla: 1/2" a 2": máx. 1 mm - 2 1/2" a 4": máx. 1,9 mm.

Strainer for check valve

Const. stainless steel AISI 304. Sieve AISI 304, external gas. Threaded ends PN 16 bar. Sieve diameter: 1/2" to 2": max. 1 mm - 2 1/2" to 4": max. 1,9 mm.

A	B	C	D	E	F	G	H
1/2"	56,5	17,5	22	23	4	10	15
3/4"	62,5	22	28	29	4	10	15
1"	70	28,5	36	37	4	10	15
1 1/4"	80	36,5	43	44	5	14	20
1 1/2"	90	42,5	48	49	5	14	20
2"	100	54,5	61	62	5,5	14	20
2 1/2"	115	70,5	79,5	80,5	5,5	16	25
3"	125	83	92	93	6	16	25
4"	145	108,5	116	117	6	16	25

2442 04	1/2"	0.014
2442 05	3/4"	0.022
2442 06	1"	0.032
2442 07	1 1/4"	0.053
2442 08	1 1/2"	0.061
2442 09	2"	0.081
2442 10	2 1/2"	0.133
2442 11	3"	0.174
2442 12	4"	0.252



Ref. 2445 - 2445N

NEW



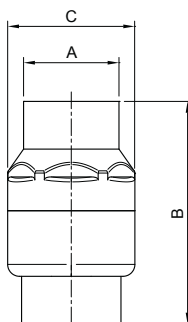
Válvula retención "Cromax" - "Idrja"

Construcción: AISI 316 - asiento vitón. Extremos rosca gas ISO 228, También disponible en rosca NPT (2445N). Temp. de trabajo, mín. -25°C - máx. +150°C. Presión de trabajo, 16 bar. Presión de apertura, 0,03 bar.

"Cromax" check valve "Idrja"

Constr.: AISI 316 - seat viton. Gas threaded ends ISO 228, also available with NPT thread (2445N). Working temp. min. -25°C max. +150°C. Working pressure: 16 bar. Opening pressure: 0.03 bar.

DN	A	B	C
8	25	55	32
12	25	55	32
15	25	55	32
20	30	67	44
25	36	83	53
32	45	97	62
40	51	115	78
50	63	121	89
65	80	141	113
80	93	164	132
100	120	191	167



2445 02	1/4"	0.1
2445 03	3/8"	0.091
2445 04	1/2"	0.095
2445 05	3/4"	0.129
2445 06	1"	0.2
2445 07	1 1/4"	0.3
2445 08	1 1/2"	0.388
2445 09	2"	0.704
2445 10	2 1/2"	1.425
2445 11	3"	1.831
2445 12	4"	3.5

Precios rosca NPT a consultar / NPT thread prices on request

Ref. 2447 - 2447N

NEW



Filtro válvula retención

Extremos roscado gas Exterior PN 16 bar., también disponible en rosca NPT (2447N). Construcción: AISI 316 malla AISI 316. Diámetro malla: 1/2" a 2": máx. 1 mm - 2 1/2" a 4": máx. 1,9 mm.

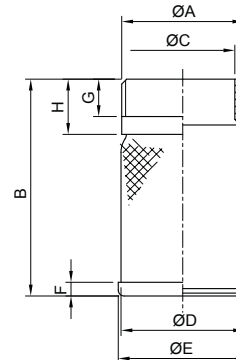
Strainer for check valve

External gas threaded ends PN 16 bar, also available with NPT thread (2447N). Const.: sieve stainless steel AISI 316. Steel AISI 316. Sieve diameter: 1/2" to 2": max. 1 mm. 2 1/2" to 4": max. 1,9 mm.

A	B	C	D	E	F	G	H
1/2"	56,5	17,5	22	23	4	10	15
3/4"	62,5	22	28	29	4	10	15
1"	70	28,5	36	37	4	10	15
1 1/4"	80	36,5	43	44	5	14	20
1 1/2"	90	42,5	48	49	5	14	20
2"	100	54,5	61	62	5,5	14	20
2 1/2"	115	70,5	79,5	80,5	5,5	16	25
3"	125	83	92	93	6	16	25
4"	145	108,5	116	117	6	16	25

CÓDIGO CODE	MEDIDA SIZE	PESO WEIGHT	P.V.P. € PRICE €
2447 04	1/2"	0.014	
2447 05	3/4"	0.022	
2447 06	1"	0.032	
2447 07	1 1/4"	0.053	
2447 08	1 1/2"	0.06	
2447 09	2"	0.08	
2447 10	2 1/2"	0.134	
2447 11	3"	0.18	
2447 12	4"	0.244	

Precios rosca NPT a consultar / NPT thread prices on request



Ref. 2448

Válvula de retención de pie con brida DIN PN 16

Construcción en acero inoxidable 316 (CF8M). Asiento de vitón, junta PTFE. Con sistema manual de vaciado. Presión máxima de trabajo 16 bar.

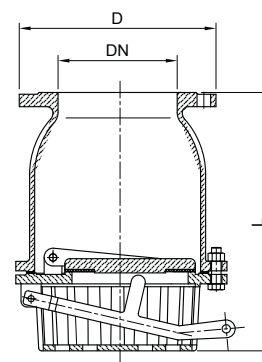
Foot check valve with DIN PN 16 flange end

Stainless steel material AISI 316 (CF8M). Seat viton material, gasket PTFE. With manual system to empty. Max. working pressure 16 bar.



MED.	DN	D	L
2"	50	165	170
2 1/2"	65	185	183
3"	80	200	198
4"	100	220	242
5"	125	250	282
6"	150	285	326
8"	200	340	440

2448 09	2"	4.683
2448 10	2 1/2"	6.72
2448 11	3"	9.232
2448 12	4"	12.987
2448 13	5"	19.923
2448 14	6"	28.355
2448 16	8"	52.464



Ref. 2449

NEW

Válvula de retención - "Idrja" con Bridas PN 16

Construcción: AISI 316 - Asiento vitón. Temp. de trabajo: -20°C +150°C. Presión de trabajo: 16 bar. Presión de apertura: 0,035 bar.

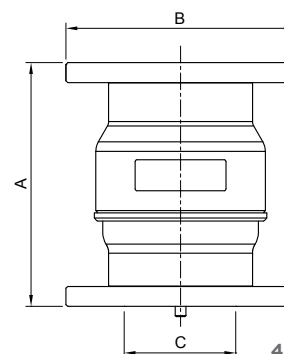
Check valve - "Idrja" with DIN PN 16 flange ends

Const.: AISI 316 - Viton seat. Working temp: -20°C +150°C. Working pressure: 16 bar. Opening pressure: 0,035 bar.



MED	A	B	C
5"	266	250	114
6"	284	285	146
8"	318	340	188

2449 13	5"	18
2449 14	6"	24
2449 16	8"	36



Ref. 2450



Válvula retención a disco con bridas DIN PN 16

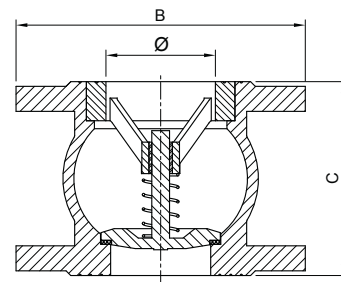
Cuerpo: fund. hierro GG-25. Disco: fund. hierro GG-25. Guía: DN 50-80 latón DIN -17660. Guía: DN 100-250 fund. GG-25. Soporte: latón DIN 17660. Cierre blando: NBR 80SH.

Disk check valve with flanges DIN PN 16

Body and disk: cast iron GG-25. Guide: DN 50-80 brass DIN 17660. Guide: DN 100-250 cast iron GG-25. Bracket: brass DIN 17660. Soft sealing: NBR 80SH.

MED.	Ø	B	C
2"	51	165	100
2 1/2"	63	185	120
3"	80	200	140
4"	100	220	170
5"	125	250	200
6"	150	285	230
8"	200	340	300
10"	250	405	370

CÓDIGO CODE	MEDIDA SIZE	PESO WEIGHT	P.V.P. € PRICE €
2450 09	2"	5.028	
2450 10	2 1/2"	7.574	
2450 11	3"	9.42	
2450 12	4"	12.67	
2450 13	5"	20.851	
2450 14	6"	29.354	
2450 16	8"	48.051	
2450 18	10"	71.017	



Ref. 2451



Filtro colador para ensamblar - brida PN 16

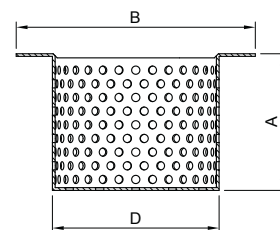
Construcción acero zincado.

Strainer for assembling - flange PN 16

Constr.: in zinc plated steel.

MED.	A	B	D
2"	80	155	110
2 1/2"	100	175	130
3"	125	200	145
4"	150	210	165
5"	180	240	195
6"	205	275	220
8"	255	330	275
10"	300	385	330

2451 09	2"	0.637	
2451 10	2 1/2"	0.828	
2451 11	3"	0.996	
2451 12	4"	1.295	
2451 13	5"	1.678	
2451 14	6"	2.075	
2451 16	8"	3.065	
2451 18	10"	4.215	



Ref. 2453



Válvula retención a bola - bridas DIN PN 16

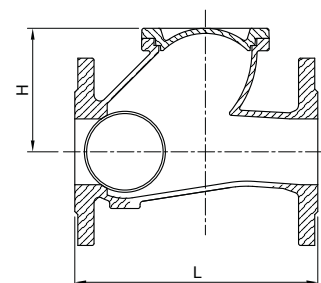
Cuerpo fundido hierro GGG-40. Esfera recubierta con NBR. Presión máx: 16 BAR. Temperatura: -10°C +80°C. Dimensiones entre caras según DIN 3202 F6.

Check valve with ball - flanges DIN PN 16

Body and disk: cast iron GGG-40. Ball: with NBR coated. Max. pressure: 16 BAR. Temp.: -10°C +80°C. Dimensions between sides DIN 3202 F6.

MED.	DN	PN	H	L
2"	50	16	106	200
2 1/2"	65	16	129	240
3"	80	16	146	260
4"	100	16	194	300
5"	125	16	207	350
6"	150	16	240	400
8"	200	16	322	500
10"	250	16	388	600

2453 09	2"	7.545	
2453 10	2 1/2"	10.846	
2453 11	3"	15.079	
2453 12	4"	20.363	
2453 13	5"	33.792	
2453 14	6"	45.521	
2453 16	8"	84.378	
2453 18	10"	140	



Ref.2455

NEW

Válvula retención a clapeta oscilante - bridas DIN PN 16

Cuerpo fundido GGG-40. Disco recubierto con EPDM. Presión máx: 16 bar. Temperatura: -10°C +120°C. Dimensiones entre caras según EN558-1/48 (DIN3202 F6).

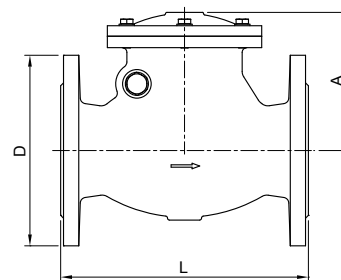
Swing Check Valve - flanges DIN PN 16

Body: GGG-40. Disk: with EPDM coating. Max. pressure: 16 bar. Temperature: -10°C +120°C. Face to Face according to EN558-1/48 (DIN3202 F6).



PN	A	D	L
16	115	165	200
16	128	185	240
16	145	200	260
16	163	220	300
16	190	250	350
16	207	285	400
16	253	340	500
16	302	405	600
16	336	460	700

CÓDIGO CODE	MEDIDA SIZE	PESO WEIGHT	P.V.P. € PRICE €
2455 09	2"	9.2	
2455 10	2 1/2"	11.8	
2455 11	3"	15.2	
2455 12	4"	20.1	
2455 13	5"	28.7	
2455 14	6"	39.1	
2455 16	8"	61.6	
2455 18	10"	95.5	
2455 20	12"	137.5	



Ref. 2458G

Filtro "Y" extremos bridados

Construcción: Fundición GGG-40. Junta: PTFE+Grafito. Conexión: Bridas DIN PN 16. Presión de trabajo: 16 bar. Temp: -10°C + 120°C. Tamiz: AISI 304 chapa perforada (ver d1).

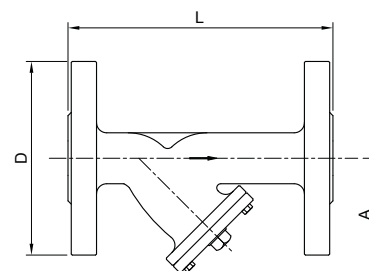
Flanged ends "Y" Strainer

Construction: Ductile Iron GGG-40. Gasket: PTFE+Graphite. Ends: Flanges DIN PN 16. Working pressure: 16 bar. Working temp: -10°C +120°C. Screen: AISI 304 perforated plate (see d1)



DN	A	D	L	d1
40	125	150	200	1,5
50	145	165	230	1,5
65	161	185	290	1,5
80	170	200	310	1,5
100	208	220	350	1,5
125	258	250	400	1,5
150	285	285	480	1,5
200	350	340	600	2
250	412	400	730	2
300	480	455	850	2

2458G 08	1 1/2"	6.85
2458G 09	2"	7.7
2458G 10	2 1/2"	10.154
2458G 11	3"	11.979
2458G 12	4"	15.596
2458G 13	5"	27.4
2458G 14	6"	32.825
2458G 16	8"	52.088
2458G 18	10"	82.978
2458G 20	12"	121.878



Ref.2459A

NEW

Filtro "Y" bridas ANSI B16.42 S-150

Construcción: Fundición GGG-40. Junta: Inoxidable+Grafito. Conexión: Bridas ANSI B16.42 S-150. Presión de trabajo: 17 bar. Temp: -29°C +300°C. Tamiz: AISI 304 chapa perforada (ver d1).

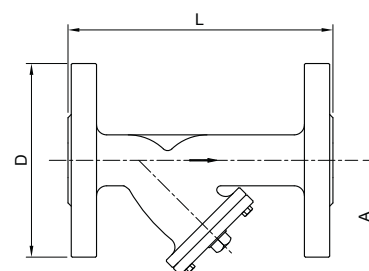
Flanged "Y" strainer ANSI B16.42 S-150

Construction: Ductile Iron GGG-40. Gasket: SS+Graphite. Ends: Flanges ANSI B16.42 S-150. Working pressure: 17 bar. Working temp: -29°C +300°C. Screen: AISI 304 perforated plate (see d1). 250 psi -20°F +572°F.



Medida/Size	A	D	L	d1
2"	127	152	230	1,1
2 1/2"	150	178	273	1,1
3"	167	191	295	1,1
4"	201	229	352	1,1
5"	243	254	416	1,5
6"	270	279	470	1,5
8"	338	343	543	1,5

2459A 09	2"	10
2459A 10	2 1/2"	13
2459A 11	3"	18
2459A 12	4"	25
2459A 13	5"	34
2459A 14	6"	46
2459A 16	8"	77



Ref. 2460 - 2460N



Filtro - Y PN 40 - rosca gas

Construcción: inox. CF8M (316) microfusión. Juntas: PTFE. Conexión: rosca gas ISO 7-1 (EN 10226-1). Presión de trabajo: 40 BAR. Temperatura: -30°C +240°C. Tamiz: AISI 316 chapa perforada (ver d1).

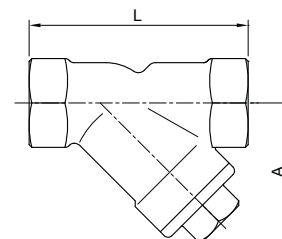
“Y” strainer PN 40 gas thread end

Constr. stainless steel CF8M (316) investment casting. Seat: PTFE: gas threaded end ISO 7-1 (EN 10226-1). Working pressure: 40 BAR. Temperature: -30°C +240°C. Screen: AISI 316 perforated plate (see d1).

DN	A	L	d1
1/4"	42	65	1
3/8"	42	65	1
1/2"	44	65	1
3/4"	52	80	1
1"	67	90	1
1 1/4"	71	105	1
1 1/2"	82	120	1
2"	93	140	1

CÓDIGO CODE	MEDIDA SIZE	PESO WEIGHT	P.V.P. € PRICE €
2460 02	1/4"	0.2	
2460 03	3/8"	0.174	
2460 04	1/2"	0.21	
2460 05	3/4"	0.32	
2460 06	1"	0.566	
2460 07	1 1/4"	0.749	
2460 08	1 1/2"	1.054	
2460 09	2"	1.576	

Precios rosca NPT a consultar / NPT thread prices on request



Ref. 2462

NEW



Filtro en Línea - rosca gas

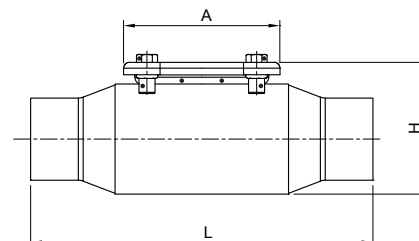
Construcción: AISI 304 - Junta vitón. Tamiz: AISI 304. Temp. de trabajo: -10°C +150°C. Presión de trabajo: 16 bar.

In - Line Filter - Gas thread end

Const.: AISI 304 - Viton Gasket. Screen: AISI 304. Working temp: -10°C +150°C. Working pressure: 16 bar.

MED	A	H	L
1/2"	49	44	106
3/4"	55	53	128
1"	68,5	61,5	148
1 1/4"	85	78	180
1 1/2"	106	90,5	219
2"	121,5	130,5	228

2462 04	1/2"	0.2
2462 05	3/4"	0.285
2462 06	1"	0.42
2462 07	1 1/4"	0.725
2462 08	1 1/2"	1.02
2462 09	2"	1.4



Ref. 2461



Filtro - Y bridas DIN PN 16

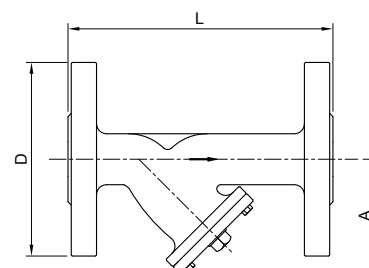
Construcción: AISI 316. Juntas: PTFE conexión: bridas DIN PN 16. Presión de trabajo: 16 BAR. Temp.: -30°C +240°C. Tamiz: AISI 316 chapa perforada (ver d1).

Flanged “Y” strainer PN 16

Constr. AISI 316. Gaskets: PTFE ends: flanges DIN PN 16. Working pressure: 16 BAR. Temperature: -30°C +240°C. Screen: AISI 316 perforated plate (see d1).

DN	A	D	L	d1
15	75	95	130	1
20	90	105	150	1
25	100	115	160	1
32	115	140	180	1
40	130	150	200	1
50	150	165	230	1
65	190	185	290	2
80	200	200	310	2
100	230	220	350	2
125	280	250	400	2
150	300	285	480	2
200	400	340	600	2

2461 04	1/2"	1.788
2461 05	3/4"	2.522
2461 06	1"	3.549
2461 07	1 1/4"	4.702
2461 08	1 1/2"	6.319
2461 09	2"	8.924
2461 10	2 1/2"	12.871
2461 11	3"	17.282
2461 12	4"	19.954
2461 13	5"	30.734
2461 14	6"	40.753
2461 16	8"	77.691



Ref. 2461A



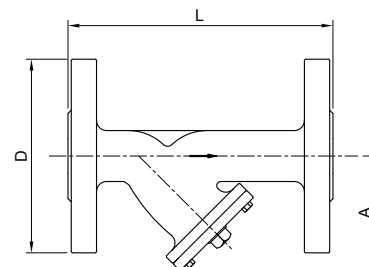
Filtro - Y bridas ANSI B 16.5 S-150 Construcción: AISI 316. Juntas: PTFE. Conexión: bridas ANSI. Clase 150. Presión de trabajo: 19 kg/cm2. Temp.: -30°C +240°C. Tamiz: AISI 316 chapa perforada (ver dt).

Strainer Y. Flanged ANSI B 16.5 S-150 Construction: AISI 316. Gasket: PTFE. Connection: flanged ANSI. Class 150. Working pressure: 19 kg/cm2. Temp.: -30°C +240°C. Screen: AISI 316 perforated plate (see dt).

275 Psi -22°F + 464°F

MED.	A	D	L	dt
2"	155	152	210	1
2 1/2"	190	178	250	2
3"	200	190	280	2
4"	230	229	340	2
6"	325	279	415	2
8"	397	343	495	2

CÓDIGO CODE	MEDIDA SIZE	PESO WEIGHT	P.V.P. € PRICE €
2461A 09	2"	7.323	
2461A 10	2 1/2"	11.363	
2461A 11	3"	14.664	
2461A 12	4"	23.201	
2461A 14	6"	40.604	
2461A 16	8"	71.042	



Ref. 2525

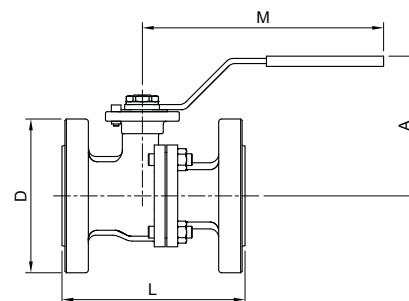


Válvula esfera paso total 2 piezas bridas DIN PN 16 Montaje directo de actuadores S/ISO 5211. Cuerpo: fundición nodular GGG-40. Esfera y eje: AISI 304. Asientos: PTFE + 15% FV. Tórica eje: vitón. Presión máx.: 16 kg/cm2. Temp. -30°C +180°C. Mando manual por palanca con sistema de bloqueo. L: S/DIN 3202 F-4.

2 pcs. Full bore ball valve flanges DIN PN 16 Body: ductile iron GGG-40. Ball and stem: AISI 304. Seats: PTFE + 15% GF. Stem o'ring: viton. Max. pressure: 16 kg/cm2. Temp. -30°C +180°C. Manually operated by handle with locking system. L: S/DIN 3202 F-4.

MED.	DN	D	L	M	A	ISO 5211
1/2"	15	95	115	130	80	F03/F04
3/4"	20	105	120	130	80	F03/F04
1"	25	115	125	170	90	F04/F05
1 1/4"	32	140	130	170	102	F04/F05
1 1/2"	40	150	140	220	110	F05/F07
2"	50	165	150	220	120	F05/F07
2 1/2"	65	185	170	284	140	F07/F10
3"	80	200	180	284	150	F07/F10
4"	100	220	190	360	180	F07/F10
5"	125	250	325	447	215	F07/F10
6"	150	285	350	560	240	F10/F12
8"	200	340	400	1000	320	F12/F14

2525 04	1/2"	2.3
2525 05	3/4"	2.876
2525 06	1"	3.998
2525 07	1 1/4"	5.401
2525 08	1 1/2"	7.181
2525 09	2"	9.089
2525 10	2 1/2"	13.381
2525 11	3"	18.204
2525 12	4"	25.469
2525 13	5"	35.886
2525 14	6"	49.986
2525 16	8"	94.111



Ref. 2526A



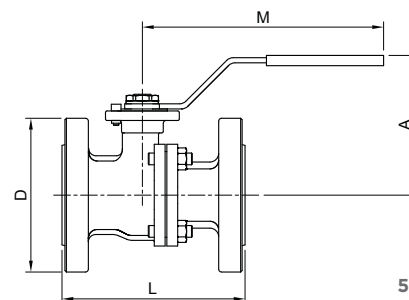
Válvula esfera paso total 2 piezas bridas ANSI B 16.5 S-150. Certificación "FIRE SAFE". Montaje directo de actuadores s/ISO 5211. Dispositivo antiestático. Cuerpo: acero al carbono WCB (microfundición). Esfera y eje: AISI 316. Asientos: PTFE + 25 % Grafito. Tórica eje: vitón. Presión máx.: 19 kg/cm2. Temp. -30°C +220°C. Mando manual por palanca con sistema de bloqueo.

2 pcs. Full bore ball valve flanges ANSI B 16.5 S-150. FIRE SAFE Certification. Direct mounting for actuators s/ISO 5211. Antistatic device. Body: carbon steel WCB (investment casting). Ball and stem: AISI 316. Seats: PTFE + 25 % Graphite. Stem o'ring: viton. Max. pressure: 19 kg/cm2. Temp. -30°C +220°C. Manually operated by handle with locking system.

275 Psi -22°F + 356°F

MED.	DN	D	L	M	A	ISO 5211
1/2"	15	89	108	165	90	F04
3/4"	20	98,6	117	165	95	F04/F05
1"	25	108	127	165	95	F04/F05
1 1/4"	32	117	140	165	106	F05/F07
1 1/2"	40	127	165	200	110	F05/F07
2"	50	152,5	178	200	118	F05/F07
2 1/2"	65	177,8	190	400	160	F07/F10
3"	80	190,5	203	400	170	F07/F10
4"	100	228,6	229	400	186	F07/F10
6"	150	279,4	394	800	280	F10/F12

2526A 04	1/2"	1.523
2526A 05	3/4"	1.953
2526A 06	1"	2.708
2526A 07	1 1/4"	4.056
2526A 08	1 1/2"	5.528
2526A 09	2"	8.151
2526A 10	2 1/2"	15.19
2526A 11	3"	19.226
2526A 12	4"	30.479
2526A 14	6"	56.983



Ref. 2528



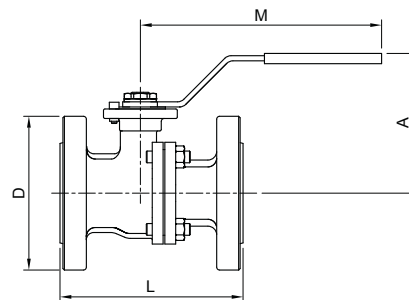
Válvula esfera paso total 2 piezas bridas DIN, Certificación "FIRE SAFE"

Bridas DIN PN -40 ≤ DN -50
 Bridas DIN PN -16 >DN -50
 Montaje directo de actuadores S/ISO 5211. Cuerpo: inox. CF8M (316) microfundición.
 Asientos y juntas: PTFE +15% FV tórica eje: vitón.
 Dispositivo antiestático. Presión máx.: 40/16 BAR según medida.
 Temp.: -30°C +180°C. Mando manual por palanca.
 Long: S/DIN 3202 F-4 DN 15 DN 100 F-5 DN 125 DN 200.

2 pcs full bore ball valve flanges DIN; FIRE-SAFE Certification

Flanges DIN PN -40 ≤ DN -50
 Flanges DIN PN -16 >DN -50
 Direct mounting for actuators ISO 5211. Body: Stainless steel. CF8M (316) investment casting. Seats: PTFE + 15% GF stem o'ring: viton. Antistatic device.
 Max. pressure: 40/16 BAR depending on size.
 Temp.: -30°C +180°C. manually operated by handle.
 L: DIN 3202 F-4 DN 15 DN 100 F-5 DN 125 DN 200.

MED.	PN	Dimensiones/Dimensions mm				ISO 5211
		D	A	L	M	
1/2"	40	95	85	115	170	F04
3/4"	40	105	85	120	170	F04/F05
1"	40	116	95	125	170	F04/F05
1 1/4"	40	140	106	130	200	F05/F07
1 1/2"	40	150	110	140	200	F05/F07
2"	40	165	118	150	200	F05/F07
2 1/2"	16	185	157	170	380	F07/F10
3"	16	200	170	180	380	F07/F10
4"	16	220	184	190	380	F07/F10
5"	16	250	200	325	520	F10/F12
6"	16	285	220	350	620	F10/F12
8"	16	340	334	400	800	F12



CÓDIGO CODE	MEDIDA SIZE	PESO WEIGHT	P.V.P. € PRICE €
2528 04	1/2"	2.189	
2528 05	3/4"	3.02	
2528 06	1"	3.853	
2528 07	1 1/4"	5.893	
2528 08	1 1/2"	6	
2528 09	2"	10.26	
2528 10	2 1/2"	15.221	
2528 11	3"	19.24	
2528 12	4"	23	
2528 13	5"	38.058	
2528 14	6"	50.198	
2528 16	8"	115	

Ref. 2528C



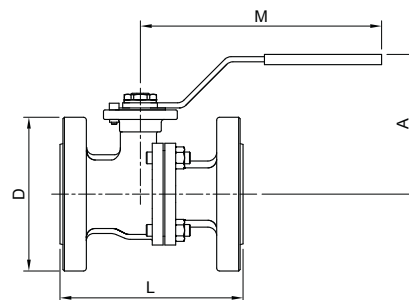
Válvula esfera paso total 2 piezas, bridas DIN; Certificación "FIRE SAFE"

Bridas DIN PN -40 ≤ DN -50
 Bridas DIN PN -16 >DN -50
 Montaje directo de actuadores S/ISO 5211. Cuerpo: inox. CF8M (316) microfundición. Asientos y juntas: PTFE +25% Grafito, tórica eje: vitón.
 Dispositivo antiestático. Presión máx.: 40/16 BAR según medida.
 Temp.: -30°C +220°C. Mando manual por palanca.
 Long: S/DIN 3202 F-4 DN 15 DN 100 F-5 DN 125 DN 200.

2 pcs full bore ball valve flanges DIN- FIRE SAFE Certification

Flanges DIN PN -40 ≤ DN -50
 Flanges DIN PN -16 >DN -50
 Direct mounting for actuators ISO 5211. Body: Stainless steel. CF8M (316) investment casting. Seats: PTFE + 25% Graphite, stem o'ring: viton. Antistatic device.
 Max. pressure: 40/16 BAR depending on size.
 Temp.: -30°C +220°C. manually operated by handle.
 L: DIN 3202 F-4 DN 15 DN 100 F-5 DN 125 DN 200.

MED.	PN	D	A	L	M	ISO 5211
1/2"	40	95	85	115	170	F04
3/4"	40	105	85	120	170	F04/F05
1"	40	116	95	125	170	F04/F05
1 1/4"	40	140	106	130	200	F05/F07
1 1/2"	40	150	110	140	200	F05/F07
2 1/2"	16	185	157	170	380	F07/F10
2"	40	165	118	150	200	F05/F07
4"	16	220	184	190	380	F07/F10



CÓDIGO CODE	MEDIDA SIZE	PESO WEIGHT	CAJA / BOX CARTON	P.V.P. € PRICE €
2528C 04	1/2"	2.2		
2528C 05	3/4"	3.05		
2528C 06	1"	3.75		
2528C 07	1 1/4"	5.75		
2528C 08	1 1/2"	7		
2528C 10	2 1/2"	14.75		
2528C 09	2"	9.5		
2528C 12	4"	26.25		

Ref. 2528A



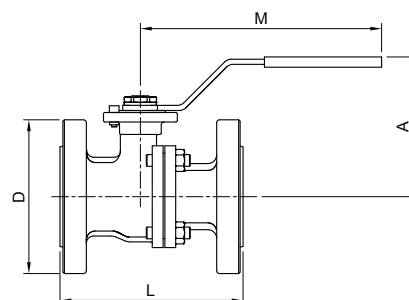
Válvula esfera paso total 2 piezas, bridas ANSI B-16.5 S-150; Certificación "FIRE SAFE" Montaje directo de actuadores S/ISO 5211. Cuerpo: inox. CF8M (316). Asientos: PTFE +15% FV. Presión máx.: 19 kg/cm2. Temp.: -30°C +180°C. Mando manual por palanca.

2 pcs full bore ball valve flanges ANSI B-16.5 s-150. FIRE SAFE Certification Direct mounting for actuators ISO 5211. Body: stainless steel CF8M (316). Seats: PTFE + 15% GF. Max. pressure: 19 kg/cm2. Temp.: -30°C +180°C. Manually operated by handle.

275 Psi -22°F + 356°F

MED.	DN	D	L	M	A	ISO 5211
1/2"	15	89	108	165	85	F04
3/4"	20	98,6	117	165	85	F04/F05
1"	25	108	127	200	95	F04/F05
1 1/4"	32	117	140	165	106	F05/F07
1 1/2"	40	127	165	200	110	F05/F07
2"	50	152,5	178	200	118	F05/F07
2 1/2"	65	177,8	190	380	157	F07/F10
3"	80	190,5	203	380	170	F07/F10
4"	100	228,6	229	380	184	F07/F10
6"	150	279,4	394	620	225	F10/F12
8"	200	342,9	457	800	330	F12

CÓDIGO CODE	MEDIDA SIZE	PESO WEIGHT	P.V.P. € PRICE €
2528A 04	1/2"	1.522	
2528A 05	3/4"	1.951	
2528A 06	1"	2.692	
2528A 07	1 1/4"	4.057	
2528A 08	1 1/2"	5.462	
2528A 09	2"	8.112	
2528A 10	2 1/2"	15.05	
2528A 11	3"	18.841	
2528A 12	4"	30.485	
2528A 14	6"	55.333	
2528A 16	8"	128.5	



Ref. 2528AC



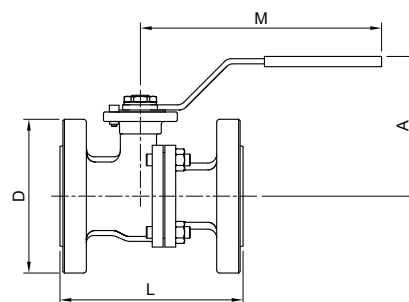
Válvula esfera paso total 2 piezas bridas ANSI B-16.5 S-150, Certificación "FIRE SAFE" Montaje directo de actuadores S/ISO 5211. Cuerpo: inox. CF8M (316). Asientos: PTFE +25% Grafito. Presión máx.: 19 kg/cm2. Temp.: -30°C +220°C. Mando manual por palanca.

2 pcs full bore ball valve flanges ANSI B-16.5 s-150. FIRE SAFE Certification Direct mounting for actuators ISO 5211. Body: stainless steel CF8M (316). Seats: PTFE + 25% Graphite. Max. pressure: 19 kg/cm2. Temp.: -30°C +220°C. Manually operated by handle.

275 Psi -22°F + 356°F

MED.	DN	D	L	M	A	ISO 5211
1/2"	15	89	108	165	85	F04
3/4"	20	98,6	117	165	85	F04/F05
1"	25	108	127	200	95	F04/F05
1 1/4"	32	117	140	165	106	F05/F07
1 1/2"	40	127	165	200	110	F05/F07
2"	50	152,5	178	200	118	F05/F07
2 1/2"	65	177,8	190	380	157	F07/F10
3"	80	190,5	203	380	170	F07/F10
4"	100	228,6	229	380	184	F07/F10

CÓDIGO CODE	MEDIDA SIZE	PESO WEIGHT	CAJA / BOX CARTON	P.V.P. € PRICE €
2528AC 04	1/2"	1.522	10	
2528AC 05	3/4"	1.951	10	
2528AC 06	1"	2.692	8	
2528AC 07	1 1/4"	4.057	5	
2528AC 08	1 1/2"	5.462	4	
2528AC 09	2"	8.112	3	
2528AC 10	2 1/2"	15.05	2	
2528AC 11	3"	18.841	1	
2528AC 12	4"	30.485	1	



Ref. 2529



Válvula esfera paso total 2 piezas bridas DIN PN-40, Certificación "FIRE SAFE"

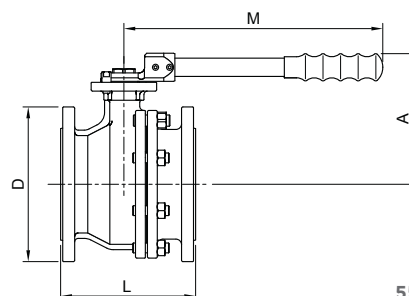
Montaje directo de actuadores según ISO 5211. Cuerpo: CF8M (316). Asientos y juntas: PTFE +15% FV. Tórica eje: vitón. Presión máx.: 40 BAR. Temp.: -30°C +180°C. Mando manual por palanca. L: S/DIN 3202 F-4 DN 65 DN 100. F-5 DN 125 DN 200.

2 pcs. Full bore ball valve FIRE SAFE Certification

Direct mounting for actuators ISO 5211. Body: stainless steel. CF8M (316). Seats: PTFE + 15% GF. Stem o'ring: viton. Max. pressure: 40 BAR. temp.: -30°C +180°C. Manually operated by handle. L: DIN 3202 F-4 DN 65 DNO 100. F-5 DN 125 DN 200.

MED.	DN	L	D	A	M	ISO 5211
2 1/2"	65	170	185	157	380	F07/F10
3"	80	180	200	170	380	F07/F10
4"	100	190	235	184	380	F07/F10
5"	125	325	270	200	380	F10/F12
6"	150	350	300	350	450	F07/F10

CÓDIGO CODE	MEDIDA SIZE	PESO WEIGHT	P.V.P. € PRICE €
2529 10	2 1/2"	15.95	
2529 11	3"	20.47	
2529 12	4"	29.39	
2529 13	5"	52.5	
2529 14	6"	71.45	



Ref. 2540E - 2541E



Válvula de esfera 3 vías paso total 2540E paso tipo "L" / 2541E paso tipo "T"
Bridas DIN PN 40 ≤ DN50
Bridas DIN PN 16 > DN50

Montaje directo de actuadores s/ISO 5211.
 Cuerpo: inox CF8M (316). 4 asientos: PTFE + 15% FV.
 Presión máx. 16/40 BAR según medida.
 Temp.: -30°C +180°C. Mando manual por palanca.

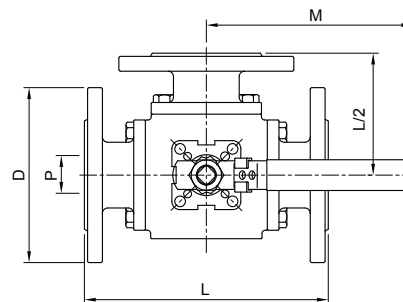
3 ways full bore ball valve 2540E "L" bore / 2541E "T" bore
Flanges DIN PN 40 ≤ DN50
Flanges DIN PN 16 > DN50

Direct mounting for actuators ISO 5211.
 Body: stainless steel CF8M (316). 4 seats: PTFE + 15% GF.
 Max. pressure: 16/40 BAR depending on size.
 Temp.: -30°C +180°C. Manually operated by handle.

MED.	PN	P	D	L	M
1"	40	25	115	180	163
1 1/4"	40	32	140	190	209
1 1/2"	40	40	150	212	209
2"	40	50	165	230	209
2 1/2"	16	65	185	290	450
3"	16	80	200	310	500
4"	16	100	220	350	550

CÓDIGO CODE	MEDIDA SIZE	PESO WEIGHT	P.V.P. € PRICE €
-------------	-------------	-------------	------------------

2540E / 2541E			
2540E 06	1"	7.36	
2540E 07	1 1/4"	10.42	
2540E 08	1 1/2"	14.25	
2540E 09	2"	18.4	
2540E 10	2 1/2"	27.18	
2540E 11	3"	40.05	
2540E 12	4"	59.64	



Ref. 2544 - 2545



Válvula esfera 3 vías paso total. 2544 paso tipo "L" / 2545 paso tipo "T". Bridas DIN PN40 ≤ DN50. Bridas DIN PN16 DN50.

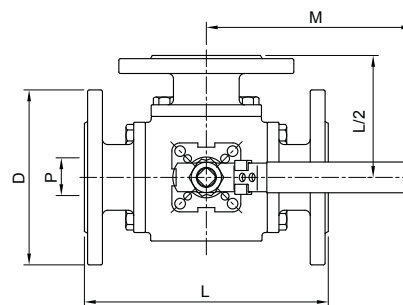
Montaje directo de actuadores s/ISO 5211.
 Cuerpo: Acero al Carbono 1.0619 (WCB) microfundición.
 Esfera acero inox. 316. Asientos PTFE.
 Presión máx. 16/40 bar según medida.
 Temp.: -25°C +180°C. Mando manual por palanca con sistema de bloqueo.

3 way full bore ball valve. 2544 "L" bore / 2545 "T" bore.
Flanges DIN PN40 ≤ DN50. Flanges DIN PN16 DN50.

Direct mounting for actuators ISO 5211.
 Body: Carbon steel 1.0619 (WCB) investment casting.
 Ball: AISI 316. Ball seats: PTFE.
 Máx. Pressure: 16/40 bar depending on size.
 Temp.: -25°C +180°C. Manually operated by handle with locking system.

MED.	PN	P	D	L	M
1"	40	25	115	180	163
1 1/4"	40	32	140	190	209
1 1/2"	40	40	150	212	209
2"	40	50	165	230	209
2 1/2"	16	65	185	290	450
3"	16	80	200	310	500
4"	16	100	220	350	550

2544 / 2545			
2544 06	1"	7.22	
2544 07	1 1/4"	10.415	
2544 08	1 1/2"	14.33	
2544 09	2"	18.8	
2544 10	2 1/2"	27.43	
2544 11	3"	40.3	
2544 12	4"	59.515	



Ref. 2830 - 2830N



Manguito elástico - doble onda

Rosca gas, también disponible en rosca NPT (2830N).
 Cuerpo EPDM, extremos racors. Roscas gas galvanizadas.
 Presión de trabajo máx.: 10 BAR. Temp. -10°C +105°C.
 Longitud: 200 mm.

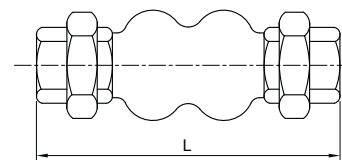
Rubber expansion joint-double wave

Gas thread, also available npt thread (2830N).
 Body EPDM. Galvanised gas threaded ends.
 Max. working pressure: 10 BAR. Temp. -10°C +105°C.
 Length: 200 mm.

MED.	L
3/4"	200
1"	200
1 1/4"	200
1 1/2"	200
2"	200
2 1/2"	245
3"	245

2830 05	3/4"	0.658
2830 06	1"	1.157
2830 07	1 1/4"	1.417
2830 08	1 1/2"	1.819
2830 09	2"	2.511
2830 10	2 1/2"	3.9
2830 11	3"	5.492

Precios rosca NPT a consultar / NPT thread prices on request



Ref. 2831



Manguito elástico - simple onda

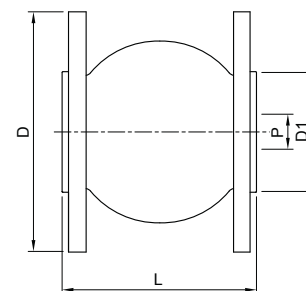
Cuerpo EPDM. Bridas DIN PN 10 zincadas.
Presión de trabajo. Máx.: 10 BAR. Temp: -10°C +105°C.

Rubber expansion - joint-single wave

Body: EPDM. Zinc plated DIN PN 10 flanges.
Max. working pressure: 10 BAR. Temp. -10°C +105°C.

DN	P	L	D	D1
32	40	95	140	69
40	40	95	150	69
50	52	105	165	86
65	68	115	185	106
80	76	130	200	116
100	103	135	220	150
125	128	170	250	180
150	152	180	285	209
200	194	195	340	260
250	250	240	395	320
300	300	260	445	367
350	320	255	505	408
400	372	255	565	472
450	415	255	615	522
500	454	255	670	570

CÓDIGO CODE	MEDIDA SIZE	PESO WEIGHT	P.V.P. € PRICE €
2831 07	1 1/4"	2.894	
2831 08	1 1/2"	3.41	
2831 09	2"	4.1	
2831 10	2 1/2"	4.97	
2831 11	3"	6.148	
2831 12	4"	6.749	
2831 13	5"	9.296	
2831 14	6"	12.939	
2831 16	8"	17.2	
2831 18	10"	23.45	
2831 20	12"	27.968	
2831 22	14"	37.4	
2831 24	16"	45	
2831 26	18"	46.8	
2831 28	20"	57.55	



Ref. 2831A



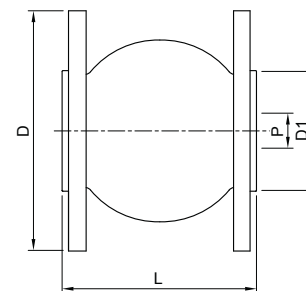
Manguito elástico bridasCuerpo EPDM. Bridas ANSI 150 lbs zincadas.
Presión de trabajo máx.: 19 kg/cm2. Temp: -10°C +105°C.

Rubber expansion jointBody: EPDM. Zinc plated ANSI 150 lbs flanges.
Max. working pressure: 19 kg/cm2. Temp.: -10°C +105°C.

275 Psi -14°F + 221°F

MED.	P	L	D	D1
1 1/4"	40	95	117,5	69
1 1/2"	40	95	127	69
2"	52	105	152,4	86
2 1/2"	68	115	177,8	106
3"	76	130	190,5	116
4"	103	135	228,6	150
5"	128	170	254	180
6"	152	180	279,4	209
8"	194	205	342,9	260
10"	250	240	406,4	320
12"	300	260	482,6	367
14"	320	255	533,4	408
16"	372	255	596,9	472
18"	415	255	635	522
20"	454	255	698,5	570

2831A 07	1 1/4"	2.03	
2831A 08	1 1/2"	2.37	
2831A 09	2"	3.262	
2831A 10	2 1/2"	4.493	
2831A 11	3"	5.647	
2831A 12	4"	7.555	
2831A 13	5"	9.451	
2831A 14	6"	12.182	
2831A 16	8"	17.791	
2831A 18	10"	25.311	
2831A 20	12"	37.699	
2831A 22	14"	46.395	
2831A 24	16"	55.413	
2831A 26	18"	52.988	
2831A 28	20"	68.4	



Ref. 2833



Manguito elástico - doble onda EPDM

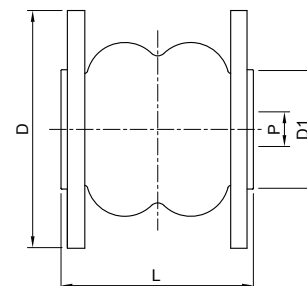
Cuerpo EPDM. Bridas DIN PN-10 zincadas.
Presión trabajo máx: 10 BAR. Temp: -10°C +105°C

Rubber expansion joint-double wave EPDM

Body: EPDM, zinc plated DIN 10 flanges.
Max. working pressure: 10 BAR. Temp.: -10°C +105°C.

DN	P	L	D	D1
50	52	175	165	86
65	68	175	185	106
80	76	175	200	116
100	103	225	220	150
125	128	225	250	180
150	152	225	285	209
200	194	325	340	260
250	250	325	395	320
300	300	325	445	367

CÓDIGO CODE	MEDIDA SIZE	PESO WEIGHT	P.V.P. € PRICE €
2833 09	2"	4.266	
2833 10	2 1/2"	5.184	
2833 11	3"	6.401	
2833 12	4"	7.338	
2833 13	5"	9.865	
2833 14	6"	13.388	
2833 16	8"	18.5	
2833 18	10"	23.8	
2833 20	12"	28.5	



Ref. 2834



Junta de expansión metálica con camisa interior

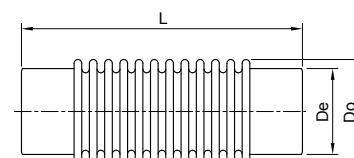
Extremos soldar, PN 10. Fuelle acero inox. AISI 304. Camisa interior acero inox. AISI 304. Extremos acero inox. AISI 304. Temp. máx.: 300°C.

Metal expansion joint with internal liner

Welded ends, PN 10. Internal liner bellows: stainless steel AISI 304. Stainless steel AISI 304 ends. Max. temp. 300°C.

MED.	L	Do	De
1 1/2"	200	52	48,3
2"	275	69	60,3
2 1/2"	275	88	76,1
3"	275	107	88,9
4"	300	140	114,3
5"	300	167	139,7
6"	350	199	168,3
8"	350	266	219,1

2834 08	1 1/2"	0.763
2834 09	2"	1.618
2834 10	2 1/2"	2.145
2834 11	3"	2.683
2834 12	4"	3.685
2834 13	5"	4.955
2834 14	6"	7.225
2834 16	8"	10.2



Ref. 2835E



Junta de expansión metálica con camisa interior

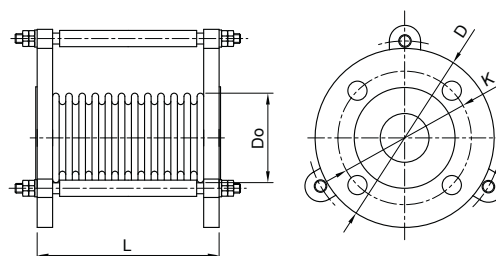
Extremos bridas DIN PN 16. Fuelle acero inox. AISI 304. Camisa interior acero inox. AISI 304. Extremos bridas en acero carbono. Presión máx. trabajo: 16 bar. Temp. máx.: 300°C. Tirantes limitadores de movimiento para evitar roturas por exceso de compensación (a partir de 2").

Metal expansion joint with internal liner

Flanged ends DIN PN 16. Internal liner, bellows and ends: stainless steel AISI 304. Max. working pressure: 16 bar. Max. temp. 300°C. Limit rods are used to protect from movements in excess (from 2").

DN	L	Do	K	D
25	170	45	85	115
32	170	45	100	140
40	170	45	110	150
50	170	69	125	165
65	170	88	145	185
80	170	107	160	200
100	170	140	180	220
125	170	167	210	250
150	220	199	240	285
200	220	266	295	340

2835E 06	1"	2.29
2835E 07	1 1/4"	3.3
2835E 08	1 1/2"	3.767
2835E 09	2"	6.139
2835E 10	2 1/2"	7.991
2835E 11	3"	8.826
2835E 12	4"	10.934
2835E 13	5"	14.86
2835E 14	6"	20.417
2835E 16	8"	25.323



Ref. 2835AE

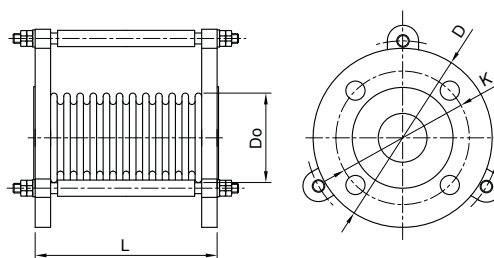


Junta de expansión metálica con camisa interior Extremos bridas ANSI 150lbs. Fuelle acero INOX. AISI 304. Camisa interior acero inox. AISI 304. Extremos bridas en acero carbono. Presión máx. trabajo: 19 kg/cm2. Temp. máx.: 300°C.

Metal expansion joint with internal liner Flanged ends carbon plated steel ANSI 150 lbs. Internal liner bellows: stainless steel AISI 304. Max. working pressure: 19 kg/cm2. Max. temp. 300°C.

MED.	L	Do	K	D
2"	170	69	120,6	152,4
2 1/2"	170	88	139,7	177,8
3"	170	107	152,4	190,5
4"	170	140	190,5	228,6
5"	170	167	215,4	254
6"	220	199	241,3	279,4
8"	220	266	298,4	342,9

CÓDIGO CODE	MEDIDA SIZE	PESO WEIGHT	CAJA / BOX CARTON	P.V.P. € PRICE €
2835AE 09	2"	5.9	1	
2835AE 10	2 1/2"	10.075	1	
2835AE 11	3"	9.9	1	
2835AE 12	4"	13.4	1	
2835AE 13	5"	17.45	1	
2835AE 14	6"	22.1	1	
2835AE 16	8"	32.425	1	



Ref. 2848



Controlador de caudal (líquidos)

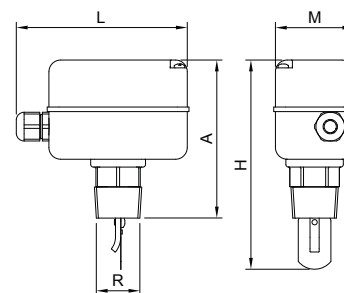
Caja aleación aluminio. Racor latón. Lengüetas en acero inox incluidas de diferentes medidas para tuberías de 1" a 8". Conexión rosca 1" ISO 7/1 (EN 10226-1). Temp. máx. 110°C. Presión máx. 10 bar. 250V - 10A. Protección IP-64.

Liquid flow switch

Aluminium alloyed box. Brass connector. Including stainless steel blades in different sizes for pipes from 1" to 8". Threaded connection 1" ISO 7/1 (EN 10226-1). Max. temp. 110°C. Max. pressure 10 bar. 250V - 10A. Protection IP-64.

"Ø" TUBERÍA / PIPE	R	A	H	M	L
1" - 1 1/4"	1"	118	158	63	132
1 1/2" - 2"	1"	118	181	63	132
2 1/2" - 4"	1"	118	212	63	132
5" - 8"	1"	118	291	63	132

2848 06	1"	0.623	1-10
---------	----	-------	------



Ref. 2850



Controlador de caudal (líquidos)

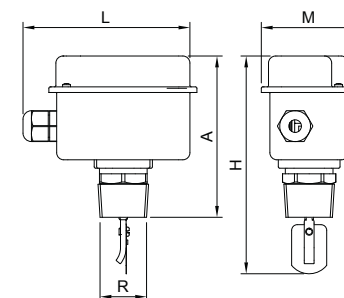
Caja acero pintado. Racor latón. Lengüetas en acero inox incluidas de diferentes medidas para tuberías de 1" a 8". Conexión rosca 1" ISO 7/1 (EN 10226-1). Temp. máx. 110°C. Presión máx. 10 bar. 250V - 10A. Protección IP-54.

Liquid flow switch

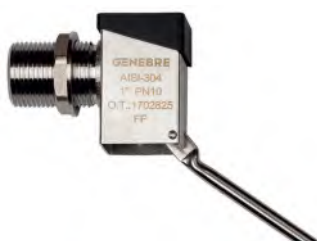
Coated steel box. Brass connector. Including stainless steel blades in different sizes for pipes from 1" to 8". Threaded connection 1" ISO 7/1 (EN 10226-1). Max. temp. 110°C. Max. pressure 10 bar. 250V - 10A. Protection IP-54.

"Ø" TUBERÍA / PIPE	R	A	H	M	L
1" - 1 1/4"	1"	115	155	66	125
1 1/2" - 2"	1"	115	178	66	125
2 1/2" - 4"	1"	115	209	66	125
5" - 8"	1"	115	288	66	125

2850 06	1"	0.661	1-10
---------	----	-------	------



Ref. 3886



Válvula de flotador sin boya

Construcción en acero inoxidable AISI 304. Conexión rosca gas. Paso total. Cierre de silicona progresivo. Presión de trabajo máxima 10 BAR. Máx. temp. trabajo 150°.

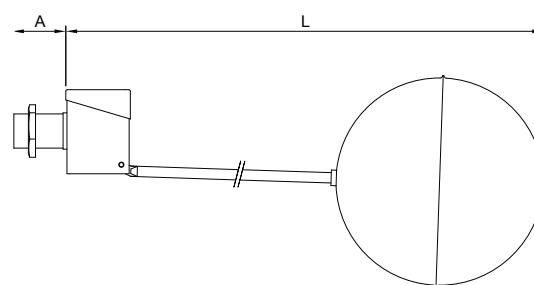
Floating valve without buoy

Made of stainless steel AISI 304. Connection gas threaded. Full port. Silicone soft sealing. Max. working pressure 10 BAR. Máx working temp. 150°.

R	L	A
3/8"	300	32
1/2"	410	35
3/4"	500	42
1"	580	45
1 1/4"	580	52

3886 03	3/8"	0.105	24
3886 04	1/2"	0.178	24
3886 05	3/4"	0.308	20
3886 06	1"	0.377	15
3886 07	1 1/4"	0.464	15

* Cantidad mínima de venta / * Minimum sale quantity



Ref. 3887



Boya para flotador

Construcción en acero inoxidable AISI 304.

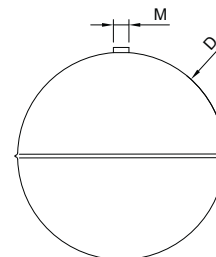
Buoy for floating valves

Made of stainless steel AISI 304.

R	D	M
3/8"	90	M-6
1/2"	110	M-6
3/4"	160	M-8

CÓDIGO CODE	MEDIDA SIZE	PESO WEIGHT	CAJA / BOX CARTON	P.V.P. € PRICE €
-------------	-------------	-------------	-------------------	------------------

3887 090	Ø 90 mm	0.067	1-48	
3887 110	Ø 110 mm	0.095	1-27	
3887 160	Ø 160 mm	0.331	1-8	



Ref. 2856 - 2856N - 2856A



Válvula de flotador sin boya

Construcción: inox. AISI 316. Cierre silicona. Presión máx.: 10 BAR. Conexión: DN 10 - DN65: rosca gas ISO 228/1 y DN80 - DN100: Brida DIN 2576PN 10/16

Floating valve

Constr. stainless steel AISI 316. Silicone sealing. Max. pressure: 10 BAR. Connection DN10 - DN65 gas ISO 228/1 thread DN80 - DN100 flange DIN 2576 PN 10/16

Válvula de flotador sin boya bridas ANSI

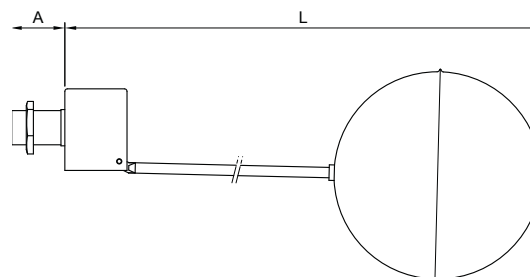
Floating valve flanges ends ANSI

MED.	L	A
3/8"	300	32
1/2"	410	35
3/4"	500	42
1"	580	45
1 1/4"	580	52
1 1/2"	620	60
2"	720	70
2 1/2"	720	80
3"	1110	105
4"	1160	105

2856 03	3/8"	0.2	20
2856 04	1/2"	0.324	1-52
2856 05	3/4"	0.547	1-26
2856 06	1"	0.597	1-15
2856 07	1 1/4"	0.721	1-10
2856 08	1 1/2"	2.715	1-8
2856 09	2"	3.015	1-6
2856 10	2 1/2"	3.498	1-6
2856 11	3"	15.53	-
2856 12	4"	15.95	-

Precios rosca NPT a consultar / NPT thread prices on request

2856A 11	3"	0.2	20
2856A 12	4"	0.324	1-52



Ref. 2852

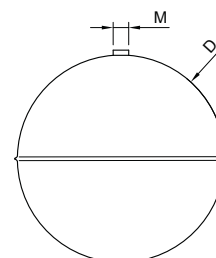


Boya para flotador - inox. 316

Buoy for floating valve stainless steel 316

MED.	D	M
3/8"	90	M-6
1/2"	110	M-6
3/4"	160	M-8
1 1/2"	200	M-12
3"	320	M16
4"	400	M-16

2852 060	-	0.062	24
2852 090	3/8"	0.15	30
2852 110	1/2"	0.15	1-27
2852 160	3/4" a 1 1/4"	0.4	1-8
2852 200	1 1/2" a 2 1/2"	0.812	1-8
2852 320	3"	3.257	1
2852 400	4"	4.761	1



Válvulas con esferas variable

Variable ball valves

Configuración de esfera en "V":
30°, 60°, 90°

Configuration of "V" ball: 30°, 60°, 90°



Ref. 2015V



Válvula de control con esfera "V", 2 piezas

Características de válvula ver art. 2015.

Solicitar ángulo necesario 30°, 60° o 90°; ver extensión XX en cuadro.

"V" control ball valve, 2 piezas

Valve characteristics see art. 2015.

Indicate necessary angle 30°, 60° or 90°; see extension XX.

CÓDIGO CODE	MEDIDA SIZE	PESO WEIGHT	P.V.P. € PRICE €
2015V XX 04	XX= 30°/60°/90°	0.455	
2015V XX 05	XX= 30°/60°/90°	0.566	
2015V XX 06	XX= 30°/60°/90°	0.735	
2015V XX 07	XX= 30°/60°/90°	1.352	
2015V XX 08	XX= 30°/60°/90°	1.937	
2015V XX 09	XX= 30°/60°/90°	2.916	

XX= Indicar ángulo necesario / Indicate necessary angle

Ref. 2025V - 2026V - 2027V



Válvula de control con esfera "V", 3 piezas

Características de válvula ver art. 2025/2026/2027.

Solicitar ángulo necesario 30°, 60° o 90°; ver extensión XX en cuadro.

"V" control ball valve, 3 piezas

Valve characteristics see art. 2025/2026/2027.

Indicate necessary angle 30°, 60° or 90°; see extension XX.

2025V XX 04	XX= 30°/60°/90°	0.5	
2025V XX 05	XX= 30°/60°/90°	0.835	
2025V XX 06	XX= 30°/60°/90°	1.04	
2025V XX 07	XX= 30°/60°/90°	1.88	
2025V XX 08	XX= 30°/60°/90°	2.547	
2025V XX 09	XX= 30°/60°/90°	3.7	
2025V XX 10	XX= 30°/60°/90°	8.975	
2025V XX 11	XX= 30°/60°/90°	13.077	
2025V XX 12	XX= 30°/60°/90°	20.31	

XX= Indicar ángulo necesario / Indicate necessary angle

Ref. 2526AV



Válvula de control con esfera "V", 2 piezas bridas ANSI S-150

Características de válvula ver art. 2526A.
Solicitar ángulo necesario 30º, 60º o 90º; ver extensión XX en cuadro.

"V" control ball valve, 2 pieces flanges ends ANSI S-150

Valve characteristics see art. 2526A.
Indicate necessary angle 30º, 60º or 90º; see extension XX.

CÓDIGO CODE	MEDIDA SIZE	PESO WEIGHT	P.V.P. € PRICE €
2526AV XX 04	XX= 30º/60º/90º	1.535	
2526AV XX 05	XX= 30º/60º/90º	0.001	
2526AV XX 06	XX= 30º/60º/90º	2.716	
2526AV XX 07	XX= 30º/60º/90º	0.001	
2526AV XX 08	XX= 30º/60º/90º	5.509	
2526AV XX 09	XX= 30º/60º/90º	0.001	
2526AV XX 10	XX= 30º/60º/90º	0.001	
2526AV XX 11	XX= 30º/60º/90º	19.2	
2526AV XX 12	XX= 30º/60º/90º	31.364	

XX= Indicar ángulo necesario / Indicate necessary angle

Ref. 2528V



Válvula de control con esfera "V", 2 piezas bridas DIN PN 40/16

Características de válvula ver art. 2528.
Solicitar ángulo necesario 30º, 60º o 90º; ver extensión XX en cuadro.

"V" control ball valve, 2 pieces flanges ends DIN PN 40/16

Valve characteristics see art. 2528.
Indicate necessary angle 30º, 60º or 90º; see extension XX.

2528V XX 04	XX= 30º/60º/90º	2.192
2528V XX 05	XX= 30º/60º/90º	3.025
2528V XX 06	XX= 30º/60º/90º	3.85
2528V XX 07	XX= 30º/60º/90º	5.877
2528V XX 08	XX= 30º/60º/90º	6.95
2528V XX 09	XX= 30º/60º/90º	9.571
2528V XX 10	XX= 30º/60º/90º	15.28
2528V XX 11	XX= 30º/60º/90º	19.471
2528V XX 12	XX= 30º/60º/90º	27.419

XX= Indicar ángulo necesario / Indicate necessary angle

Ref. 2528AV



Válvula de control con esfera "V", 2 piezas bridas ANSI S-150

Características de válvula ver art. 2528A.
Solicitar ángulo necesario 30º, 60º o 90º; ver extensión XX en cuadro.

"V" control ball valve, 2 pieces flanges ends ANSI S-150

Valve characteristics see art. 2528A.
Indicate necessary angle 30º, 60º or 90º; see extension XX.

2528AV XX 04	XX= 30º/60º/90º	1.517
2528AV XX 05	XX= 30º/60º/90º	1.943
2528AV XX 06	XX= 30º/60º/90º	2.69
2528AV XX 07	XX= 30º/60º/90º	4.08
2528AV XX 08	XX= 30º/60º/90º	5.49
2528AV XX 09	XX= 30º/60º/90º	8.106
2528AV XX 10	XX= 30º/60º/90º	15.205
2528AV XX 11	XX= 30º/60º/90º	19.02
2528AV XX 12	XX= 30º/60º/90º	31.364

XX= Indicar ángulo necesario / Indicate necessary angle

Extensor para
válvula manual
Extension for manual valve



Ref. 5330



Extensor para válvula manual (*)

(*) Válvula no incluida (consultar modelo de válvula)

Extension for manual valve (*)

(*) Valve not included (consult the model of the valve)

CÓDIGO CODE	MEDIDA SIZE	PESO WEIGHT	P.V.P. € PRICE €
----------------	----------------	----------------	---------------------

L = 50mm		
5330 09 050	L=50 mm	0.131
5330 11 050	L= 50 mm	0.333
5330 14 050	L= 50mm	0.28
5330 15 050	L= 50mm	0.35
5330 17 050	L= 50mm	0.35
5330 20 050	L= 50 mm	0.35

Precios a consultar / Prices on request

L = 100mm		
5330 09 100	L= 100 mm	0.245
5330 11 100	L= 100mm	0.56
5330 14 100	L= 100mm	0.96
5330 15 100	L= 100mm	0.8
5330 17 100	L= 100mm	0.8
5330 20 100	L= 100 mm	0.8

Precios a consultar / Prices on request

Válvulas roscar - soldar / Threaded - welded valves		
Ref.	ART.2015-2025;2026 - 2027	ART.2040-2041
5330 09 XXX	1/4" - 1/2"	1/4" - 1/2"
5330 11 XXX	3/4" - 1"	3/4" - 1"
5330 14 XXX	1 1/4" - 2"	1 1/4" - 2"
5330 17 XXX	2 1/2" - 4"	*****
5330 20 XXX	*****	2 1/2"

Válvulas bridadas / Flanged valves				
Ref.	ART.2118 - 2119	ART.2526A - 2528 - 2528A - 2529	ART.2525	ART.2540E - 2541E - 2544 - 2545
5330 09 XXX	1/2" - 3/4"	1/2" - 3/4"	1/2" - 3/4"	*****
5330 11 XXX	1" - 1 1/4"	1"	1" - 1 1/4"	1"
5330 14 XXX	1 1/2" - 2"	1 1/4" - 2"	1 1/2" - 2"	1 1/4" - 2"
5330 15 XXX	*****	*****	2 1/2" - 4"	*****
5330 17 XXX	*****	2 1/2" - 4"	*****	*****
5330 20 XXX	2 1/2" - 4"	*****	*****	2 1/2" - 4"

Ref. 5332



Extensor para válvula manual con sistema de bloqueo (*)

(*) Válvula no incluida (consultar modelo de válvula)

Extension for manual valve with locking system (*)

(*) Valve not included (consult the model of the valve)

L = 50mm		
5332 09 050	L=50 mm	0.2
5332 11 050	L= 50 mm	0.23
5332 14 050	L= 50mm	0.78
5332 15 050	L= 50mm	0.35
5332 17 050	L= 50mm	0.01
5332 20 050	L= 50 mm	0.35

L = 100mm		
5332 09 100	L= 100 mm	0.01
5332 11 100	L= 100mm	0.43
5332 14 100	L= 100mm	0.68
5332 15 100	L= 100mm	0.85
5332 17 100	L= 100mm	0.85
5332 20 100	L= 100 mm	0.85

Prices on request / Valve not included.

Válvulas roscar - soldar / Threaded - welded valves		
Ref.	ART.2015 - 2025, 2026-2027	ART.2040-2041
5332 09 XXX	1/4" - 1/2"	1/4" - 1/2"
5332 11 XXX	3/4" - 1"	3/4" - 1"
5332 14 XXX	1 1/4" - 2"	1 1/4" - 2"
5332 17 XXX	2 1/2" - 4"	*****
5332 20 XXX	*****	2 1/2"

Válvulas bridadas / Flanged valves				
Ref.	ART.2118-2119	ART.2526A - 2528 - 2528A - 2529	ART.2525	ART.2540E - 2541E - 2544 - 2545
5332 09 XXX	1/2" - 3/4"	1/2" - 3/4"	1/2" - 3/4"	*****
5332 11 XXX	1" - 1 1/4"	1"	1" - 1 1/4"	1"
5332 14 XXX	1 1/2" - 2"	1 1/4" - 2"	1 1/2" - 2"	1 1/4" - 2"
5332 15 XXX	*****	*****	2 1/2" - 4"	*****
5332 17 XXX	*****	2 1/2" - 4"	*****	*****
5332 20 XXX	2 1/2" - 4"	*****	*****	2 1/2" - 4"





02

LÍNEA
SANITARIA
SANITARY LINE

**Válvulas de esfera, retención, mariposa,
grifos de nivel, toma muestras, para el sector alimentario,
vitivinícola, farmacéutico**

Ball valves, check valves, Butterfly valves, upper level cock and sampling valves for the food, wine, oil and pharmaceutical industries.

CÓDIGO CODE	MEDIDA SIZE	PESO WEIGHT	CAJA / BOX CARTON	P.V.P. € PRICE €
----------------	----------------	----------------	----------------------	---------------------

Ref. 2918



Válvula de esfera acero inoxidable para bodega

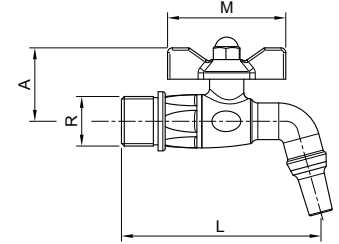
PN 16. Paso red. Construcción en acero inox - AISI 316. Asientos PTFE. Entrada rosca gas (BSP) macho según ISO 228/1. Temp. max. 110°C. Accionamiento mediante palomilla de acero inoxidable.

Stainless steel celler ball valve

PN 16. Reduced bore. Body stainless steel AISI 316. PTFE seats. Male gas threaded (BSP) inlet ISO 228/1. Max. temp. 110°C. Stainless steel butterfly handle operated.

R	A	L	M
3/8"	34	85	50
1/2"	34	85	50
3/4"	43	106	63

2918 03	3/8"	0.174	10-140
2918 04	1/2"	0.157	8-112
2918 05	3/4"	0.352	4-56



Ref. 2919



Válvula de esfera acero inoxidable para bodega

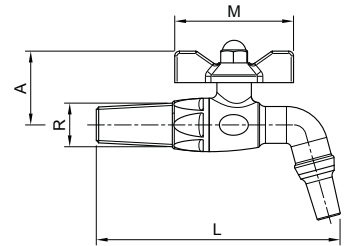
PN 16. Paso red. Construcción en acero inox - AISI 316. Entrada rosca cónica macho. Temp. máx. 110°C. Accionamiento mediante palomilla de acero inoxidable.

Stainless steel celler ball valve

PN 16. Reduced bore. Body stainless steel AISI 316. Male threaded conical inlet. Max. temp. 110°C. Stainless steel butterfly handle operated.

MED.	D	A	L	M
1/2"	18	34	85	50
3/4"	26	43	106	63

2919 04	1/2"	0.17	8-64
2919 05	3/4"	0.396	4-56



Ref. 2921



Grifo de nivel superior para manguera

Construcción en acero inoxidable AISI 304. Asiento PTFE. Conexión roscada 1/2" ISO 228/1. Espiga para manguera de 14 mm. Presión máxima de trabajo 10 bar.

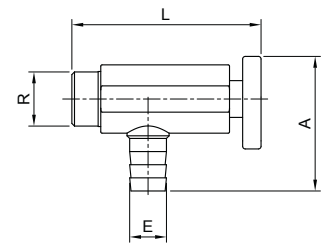
Upper level cock with hose nipple

Stainless steel material AISI 304. Seat PTFE material. Thread end 1/2" ISO 228/1. Hose nipple dimension: 14 mm. Max. working pressure 10 bar.

MED.	R	A	L	E
1/2"	1/2" G	52	72	14

CÓDIGO CODE	MEDIDA SIZE	PESO WEIGHT	P.V.P. € PRICE €
----------------	----------------	----------------	---------------------

2921 04	1/2"	0.266	
---------	------	-------	--



Ref. 2922



Grifo de nivel inferior para manguera con purga

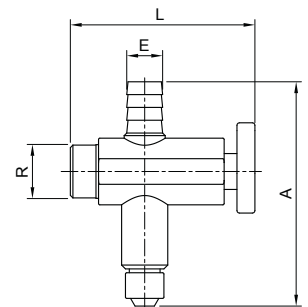
Construcción en acero inoxidable AISI 304. Asiento PTFE. Conexión roscada 1/2" ISO 228/1. Espiga para manguera de 14 mm. Presión máxima de trabajo 10 bar.

Lower level cock with hose nipple and drain

Stainless steel material AISI 304. Seat PTFE material. Thread end 1/2" ISO 228/1. Hose nipple dimension: 14 mm. Max. working pressure 10 bar.

MED.	R	A	L	E
1/2"	1/2" G	88	72	14

2922 04	1/2"	0.288	
---------	------	-------	--



Ref. 2947



Válvula toma muestra tubo liso

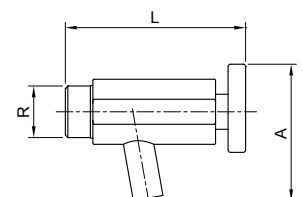
Construcción en acero inoxidable AISI 304. Asiento PTFE. Conexión roscada 1/2" ISO 228/1. Presión máxima de trabajo 10 bar.

Sampling valve smooth pipe

Stainless steel material AISI 304. Seat PTFE material. Thread end 1/2" ISO 228/1. Max. working pressure 10 bar.

MED.	R	A	L
1/2"	1/2" G	55	72

2947 04	1/2"	0.225	
---------	------	-------	--



CÓDIGO CODE	MEDIDA SIZE	PESO WEIGHT	P.V.P. € PRICE €
----------------	----------------	----------------	---------------------

Ref. 2950

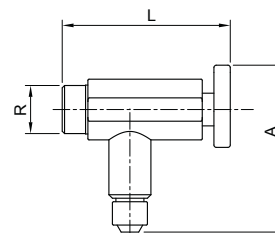
Válvula toma muestra con válvula inferior

Construcción en acero inoxidable AISI 304. Asiento PTFE. Conexión roscada 1/2" ISO 228/1. Presión máxima de trabajo 10 bar.

Sampling valve with lower valve

Stainless steel material AISI 304. Seat PTFE material. Thread end 1/2" ISO 228/1. Max. working pressure 10 bar.

MED.	R	A	L
1/2"	1/2" G	72	72



2950 04	1/2"	0.287
---------	------	-------

Ref. 2951

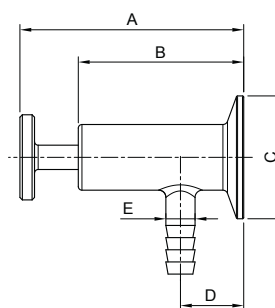
Válvula toma muestra extremo clamp

Cuerpo: acero inoxidable 316L. Cierre de silicona. Extremo clamp en pulgadas pulido sanitario. Presión máx. de trabajo: 10 bar.

Clamp end sampling valve

Body: stainless steel 316L. Silicone sealing. Clamp ends in inches. Sanitary polish. Max. working pressure: 10 bar.

MED.	A	B	C	D	E
1"-1 1/2"	91,5	70	50,5	29	12



2951 06	1"-1 1/2"	0.399
---------	-----------	-------

Ref. 2932

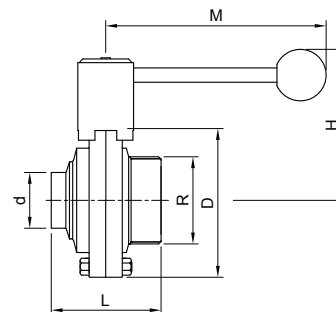
Válvula Esfera sanitaria extremo roscado/soldar

Construcción: acero inoxidable AISI 304. Extremos roscados DIN 11851 / Soldar. Asientos: PTFE, Junta: NBR. Presión máxima de trabajo: 10 bar. Temperatura máxima: 120°C. Accionamiento manual: 2 posiciones.

Sanitary ball valve end threaded/welded

Construction: stainless steel AISI 304. Threaded DIN 11851/welded end. Seats: PTFE, gasket: NBR. Maximum working pressure: 10 bar. Maximum temperature: 120°C. Manually operated: 2 position.

MED.	R	d	L	D	H	M
1"	52 x 1/6"	29	73	94	95	143
1 1/2"	65 X 1/6"	41	84	114	104	143
2"	78 x 1/6"	53	98	130	112	143
2 1/2"	95 x 1/6"	70	120	158	126	173
3"	110 x 1/4"	86	140	181	142	245



2932 06	1"	1.76
2932 08	1 1/2"	2.576
2932 09	2"	3.5
2932 10	2 1/2"	6.932
2932 11	3"	9.29

Ref. 2933

Válvula esfera 3 piezas extremos clamp

Const. acero inox. CF8M (316) microfundición. Asientos integrales y juntas eje: PTFE PN-25 (400 wog). Temp. -25°C +180°C. Mando manual por palanca con bloqueo de seguridad. Montaje directo S/ISO 5211.

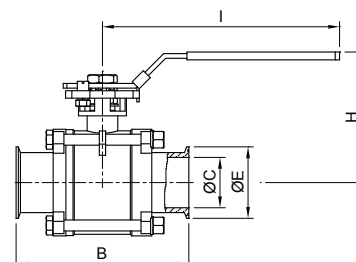
3 pcs ball valve clamp ends

Stainless steel body CF8M (316). Investment casting integral seats and stem: PTFE PN-25 (400 wog). Temp: -25°C +180°C. Manually operated by handle with safety. Locking system. Direct mounting according ISO 5211.

MED.	B	C	E	H	I
1/2"	90	9,4	25,4	72	145
3/4"	90	15,6	25,4	77	145
1"	100	22,2	50,5	88	175
1 1/2"	125	35,6	50,5	105	190
2"	150	48,6	64	123	190
2 1/2"	190	60,3	77,5	150	260
3"	220	72,9	91	159	260
4"	270	97,6	119	198	400



2933 04	1/2"	0.559
2933 05	3/4"	0.745
2933 06	1"	1.207
2933 08	1 1/2"	2.536
2933 09	2"	3.556
2933 10	2 1/2"	7.887
2933 11	3"	11.402
2933 12	4"	21.246



Ref. 2934



Válvula retención extremos clamp

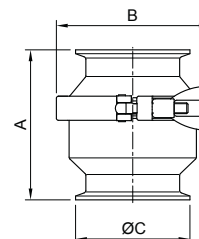
Cuerpo: acero inox AISI 316L. Cierre EPDM - junta silicona. Extremos clamp en pulgadas. Pulido sanitario. Presión máx. de trabajo: 10 bar. Temp. máx. 120°C.

Check valve clamp ends

Stainless steel body 316L. EPDM sealing - silicone joint. Clamp ends in inches. Sanitary polish. Max. working pressure: 10 bar. Max. temp. 120°C.

MED.	A	B	C
1"	95,5	72	50,5
1 1/2"	97,5	87	50,5
2"	113,5	100	64
2 1/2"	119,5	115	77,5
3"	127,5	128	91
4"	151,5	164	119

CÓDIGO CODE	MEDIDA SIZE	PESO WEIGHT	P.V.P. € PRICE €
2934 06	1"	0.768	
2934 08	1 1/2"	0.934	
2934 09	2"	1.329	
2934 10	2 1/2"	1.792	
2934 11	3"	2.256	
2934 12	4"	3.53	



Ref. 2935



Válvula retención extremos soldar

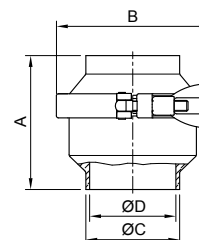
Cuerpo: acero inox AISI 304. Cierre EPDM - junta silicona. Extremos soldar. Pulido sanitario. Presión máx. de trabajo: 10 bar. Temp. máx. 120°C.

Check valve welded end

Stainless steel body 304. EPDM sealing - silicone joint. Welded ends. Sanitary polish. Max. working pressure: 10 bar. Max. temp. 120°C.

DN	A	B	C	D
25	70	72	29	26
32	72	87	35	32
40	72	87	41	38
50	88	100	53	50
65	94	115	70	66
80	102	128	85	81
100	120	164	104	100

2935 06	DN 25	0.655
2935 07	DN 32	0.855
2935 08	DN 40	0.862
2935 09	DN 50	1.276
2935 10	DN 65	1.6
2935 11	DN 80	2.134
2935 12	DN 100	3.334



Ref. 2936



Válvula retención extremos roscar/soldar

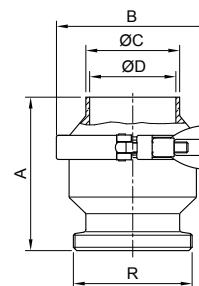
Cuerpo: acero inox AISI 304. Cierre EPDM - junta silicona. Extremo: rosca DIN 11851 / soldar. Pulido sanitario. Presión máx. de trabajo: 10 bar. Temp. máx. 120°C.

Check valve end threaded/welded

Stainless steel body 304. EPDM sealing - silicone joint end threaded DIN 11851 / welded. Sanitary polish. Max. working pressure: 10 bar. Max. temp. 120°C.

DN	A	B	C	D	R
25	91	72	29	26	52 x 1/6"
32	93	87	35	32	58 x 1/6"
40	93	87	41	38	65 x 1/6"
50	110	100	53	50	78 x 1/6"
65	118	115	70	66	95 x 1/6"
80	128	128	85	81	110 x 1/4"
100	149	164	104	100	130 x 1/4"

2936 06	DN 25	0.762
2936 07	DN 32	0.98
2936 08	DN 40	1.002
2936 09	DN 50	1.414
2936 10	DN 65	1.929
2936 11	DN 80	2.87
2936 12	DN 100	5.78



Ref. 2940



Válvula mariposa extremos clamp

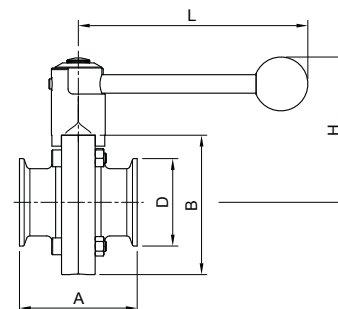
Cuerpo acero inoxidable AISI 316L. Elastómero EPDM (otro material consultar). Extremos clamp en pulgadas. Pulido sanitario. Presión máx. de trabajo: 10 bar. Temp. máx.: 120°C. Accionamiento manual.

Butterfly valve clamp ends

Stainless steel body AISI 316L. EPDM elastomer (other material please consult us). Clamp ends in inches. Sanitary polish. Max. working pressure: 10 bar. Max. temp.: 120°C. Manually operated.

MED.	A	B	D	L	H
1"	66	78	50,5	130	82
1 1/2"	70	86	50,5	130	86
2"	76	102	64	140	96
2 1/2"	80	115	77,5	150	103
3"	84	128	91	150	110
4"	106	154	119	170	122

CÓDIGO CODE	MEDIDA SIZE	PESO WEIGHT	P.V.P. € PRICE €
2940 06	1"	1.294	
2940 08	1 1/2"	1.27	
2940 09	2"	1.806	
2940 10	2 1/2"	2.218	
2940 11	3"	2.611	
2940 12	4"	3.484	



Ref. 2941E



Válvula mariposa extremos roscados

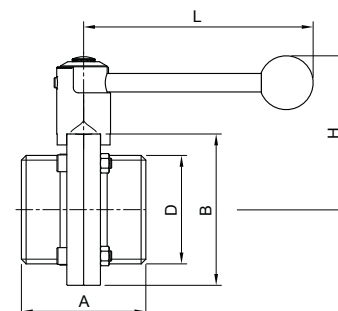
Cuerpo: acero inoxidable AISI 304. Elastómero: EPDM (otro material consultar). Extremos roscados DIN 11851. Presión máx. de trabajo: 10 bar. Temp. máx.: 120°C. Accionamiento manual: 3 posiciones.

Butterfly valve threaded ends

Stainless steel body AISI 304. EPDM elastomer (other material please consult us). Threaded ends DIN 11851. Max. working pressure 10 bar. Max. temp.: 120°C. Manually operated: 3 position.

MED.	DN	A	B	D	L	H
1"	25	66	78	52 x 1/6"	120	82
1 1/4"	32	70	86	58 x 1/6"	120	90
1 1/2"	40	74	90	65 x 1/6"	120	94
2"	50	76	106	78 x 1/6"	130	110
2 1/2"	65	84	124	95 x 1/6"	130	116
3"	80	90	139	110 x 1/4"	160	120
4"	100	108	159	130 x 1/4"	160	130

2941E 06	DN 25	1.329
2941E 07	DN 32	1.611
2941E 08	DN 40	1.743
2941E 09	DN 50	2.422
2941E 10	DN 65	3.056
2941E 11	DN 80	3.622
2941E 12	DN 100	5.037



Ref. 2941EB



Válvula mariposa extremos roscados

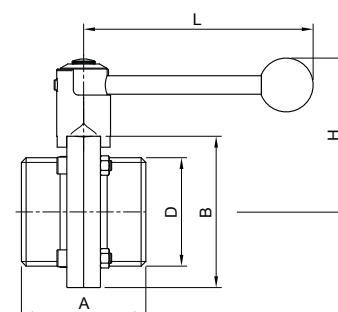
Cuerpo: acero inoxidable AISI 304. Elastómero: NBR (otro material consultar). Extremos roscados DIN 11851. Presión máx. de trabajo: 10 bar. Temp. máx.: 120°C. Accionamiento manual: 3 posiciones.

Butterfly valve threaded ends

Stainless steel body AISI 304. NBR elastomer (other material please consult us). Threaded ends DIN 11851. Max. working pressure 10 bar. Max. temp.: 120°C. Manually operated: 3 position.

MED.	DN	A	B	D	L	H
1"	25	66	78	52 x 1/6"	120	82
1 1/2"	40	74	90	65 x 1/6"	120	94
2"	50	76	106	78 x 1/6"	130	110
3"	80	90	139	110 x 1/4"	160	120

2941EB 06	DN 25	1.329
2941EB 07	DN 32	1.611
2941EB 08	DN 40	1.743
2941EB 09	DN 50	2.422
2941EB 10	DN 65	3.056
2941EB 11	DN 80	3.622
2941EB 12	DN 100	5.037



Ref. 2942E



Válvula mariposa extremo roscado/soldar

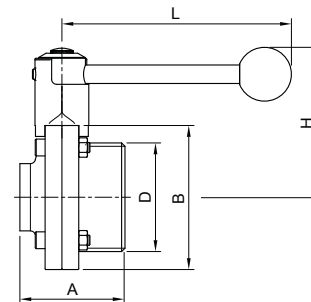
Cuerpo: acero inoxidable AISI 304. Elastómero: EPDM (otro material consultar). Extremos roscados DIN 11851/soldar. Presión máx. de trabajo 10 bar. Temp. máx.: 120°C. Accionamiento manual: 3 posiciones.

Butterfly valve end threaded/welded

Stainless steel body AISI 304. EPDM elastomer (other material please consult us). End threaded DIN 11851/welded. Max. working pressure 10 bar. Max. temp.: 120°C. Manually operated: 3 position.

MED.	DN	A	B	D	L	H
1"	25	58	78	52 x 1/6"	120	82
1 1/4"	32	60	86	58 x 1/6"	120	90
1 1/2"	40	62	90	65 x 1/6"	120	94
2"	50	64	106	78 x 1/6"	130	110
2 1/2"	65	70	124	95 x 1/6"	130	116
3"	80	75	139	110 x 1/4"	160	120
4"	100	86	159	130 x 1/4"	160	130

CÓDIGO CODE	MEDIDA SIZE	PESO WEIGHT	P.V.P. € PRICE €
2942E 06	DN 25	1.198	
2942E 07	DN 32	1.434	
2942E 08	DN 40	1.5	
2942E 09	DN 50	2.1	
2942E 10	DN 65	2.669	
2942E 11	DN 80	3.13	
2942E 12	DN 100	4.148	



Ref. 2942EB



Válvula mariposa extremo roscado/soldar

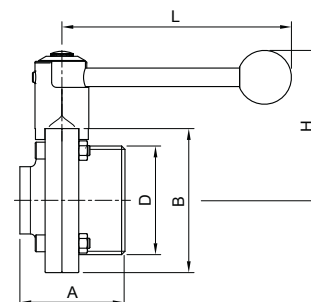
Cuerpo: acero inoxidable AISI 304. Elastómero: NBR (otro material consultar). Extremos roscados DIN 11851/soldar. Presión máx. de trabajo 10 bar. Temp. máx.: 120°C. Accionamiento manual: 3 posiciones.

Butterfly valve end threaded/welded

Stainless steel body AISI 304. NBR elastomer (other material please consult us). End threaded DIN 11851/welded. Max. working pressure 10 bar. Max. temp.: 120°C. Manually operated: 3 position.

MED.	DN	A	B	D	L	H
1"	25	58	78	52 x 1/6"	120	82
1 1/4"	32	60	86	58 x 1/6"	120	90
1 1/2"	40	62	90	65 x 1/6"	120	94
2"	50	64	106	78 x 1/6"	130	110
2 1/2"	65	70	124	95 x 1/6"	130	116
3"	80	75	139	110 x 1/4"	160	120
4"	100	86	159	130 x 1/4"	160	130

2942EB 06	DN 25	1.198
2942EB 07	DN 32	1.434
2942EB 08	DN 40	1.5
2942EB 09	DN 50	2.1
2942EB 10	DN 65	2.669
2942EB 11	DN 80	3.13
2942EB 12	DN 100	4.148



Ref. 2943E



Válvula mariposa extremo soldar/soldar

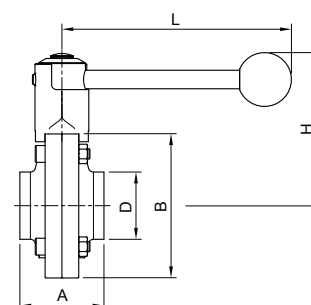
Cuerpo: acero inoxidable AISI 304. Elastómero: EPDM (otro material consultar). Extremos soldar/soldar. Presión máx. de trabajo 10 bar. Temp. máx. de 120°C. Accionamiento manual: 3 posiciones.

Butterfly valve end welded/welded

Stainless steel body AISI 304. EPDM elastomer (other material please consult us). End welded/welded. Max. working pressure 10 bar. Max. temp. 120°C. Manually operated: 3 position.

MED.	DN	A	B	D	L	H
1"	25	50	78	28	120	82
1 1/4"	32	50	86	34	120	90
1 1/2"	40	50	90	40	120	94
2"	50	52	106	52	130	110
2 1/2"	65	56	124	70	130	116
3"	80	60	139	85	160	120
4"	100	64	159	104	160	130

2943E 06	DN 25	1.073
2943E 07	DN 32	1.259
2943E 08	DN 40	1.262
2943E 09	DN 50	1.785
2943E 10	DN 65	2.277
2943E 11	DN 80	2.691
2943E 12	DN 100	3.242



Ref. 2943EB



Válvula mariposa extremo soldar/soldar

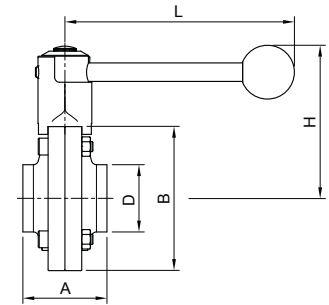
Cuerpo: acero inoxidable AISI 304. Elastómero: NBR (otro material consultar). Extremos soldar/soldar. Presión máx. de trabajo 10 bar. Temp. máx. de 120°C. Accionamiento manual: 3 posiciones.

Butterfly valve end welded/welded

Stainless steel body AISI 304. NRR elastomer (other material please consult us). End welded/welded. Max. working pressure 10 bar. Max. temp. 120°C. Manually operated: 3 position.

MED.	DN	A	B	D	L	H
1"	25	50	78	28	120	82
1 1/4"	32	50	86	34	120	90
1 1/2"	40	50	90	40	120	94
2"	50	52	106	52	130	110
2 1/2"	65	56	124	70	130	116
3"	80	60	139	85	160	120
4"	100	64	159	104	160	130

CÓDIGO CODE	MEDIDA SIZE	PESO WEIGHT	CAJA / BOX CARTON	P.V.P. € PRICE €
2943EB 06	DN 25	1.073	2-16	
2943EB 07	DN 32	1.259	2-16	
2943EB 08	DN 40	1.262	2-16	
2943EB 09	DN 50	1.785	2-12	
2943EB 10	DN 65	2.277	2-8	
2943EB 11	DN 80	2.691	2-6	
2943EB 12	DN 100	3.242	2-4	



Ref. 2945



Válvula diafragma extremos clamp

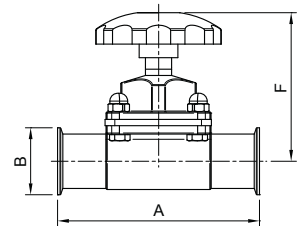
Cuerpo acero inoxidable AISI 316L. Diafragma silicona (otro material consultar). Extremos: clamp en pulgadas. Pulido sanitario. Presión máx. de trabajo: 10 bar. Temp. máx.: 95°C. Accionamiento manual.

Diaphragm valve clamp ends

Stainless steel body AISI 316L. Silicone diaphragm. Clamp ends in inches. Sanitary polish. (ask for another material). Max. working pressure: 10 bar. Max. temp. max: 95°C. Manually operated.

MED.	A	B	F
1/2"	99,6	25,4	92/106
3/4"	99,6	25,4	92/106
1"	129	50,5	110/123
1 1/2"	159	50,5	139/159
2"	191	64	159/186

CÓDIGO CODE	MEDIDA SIZE	PESO WEIGHT	P.V.P. € PRICE €
2945 04	1/2"	0.658	
2945 05	3/4"	0.599	
2945 06	1"	0.952	
2945 08	1 1/2"	1.516	
2945 09	2"	2.344	



Ref. 2946



Válvula a diafragma extremos clamp accionamiento neumático simple efecto N.C.

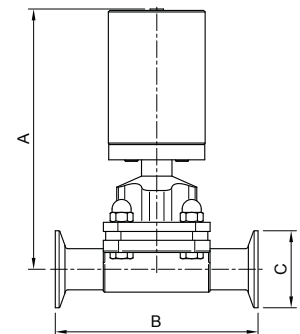
Cuerpo válvula: acero inoxidable 316L (art. 2945). Cuerpo de actuador acero inoxidable 304. Extremos: clamp en pulgadas. Pulido sanitario. Accionamiento neumático a 5 bar.

Diaphragm valve clamp ends pneumatically operated. Spring return actuator N.C.

Body valve: stainless steel body 316L (art. 2945). Actuator: stainless steel body 304. Clamp ends in inches. Sanitary polish. Pneumatic operated at 5 bar.

MED.	A	B	C
1"	180	129	50,5
1 1/2"	220	159	50,5
2"	250	191	64

2946 06	1"	2.32
2946 08	1 1/2"	4.12
2946 09	2"	5.02



Ref. 2946E

NEW

Válvula a diafragma extremos clamp accionamiento neumático simple efecto N.C.

Cuerpo válvula: acero inoxidable 316L. Cuerpo de actuador acero inoxidable 304. Extremos: clamp en pulgadas. Pulido sanitario interno. Presión máx. de trabajo: 6bar. Temp. máx.: 130 °C. Accionamiento neumático 5-7 bar.

Diaphragm valve clamp ends pneumatically operated. Spring return actuator N.C.

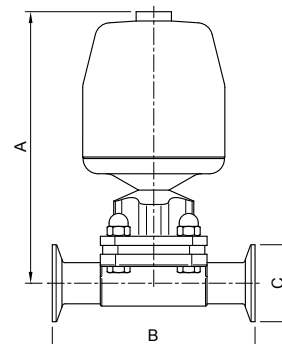
Body valve: stainless steel body 316L. Actuator: stainless steel body 304. Clamp ends in inches. Internal sanitary polish. Max. working pressure: 6 bar. Max. temp: 130 °C. Pneumatic operated at 5-7 bar.



MED.	A	B	C
1"	165	127	50,5
1 1/2"	211	159	50,5
2"	225	190	64

CÓDIGO CODE	MEDIDA SIZE	PESO WEIGHT	P.V.P. € PRICE €
-------------	-------------	-------------	------------------

2946E 06	1"	3.8	
2946E 08	1 1/2"	7.8	
2946E 09	2"	8.6	



Ref. 2952

Esfera de limpieza

Cuerpo: acero inoxidable 316L. Extremo roscado ISO 7-1 (EN 10226-1). Ángulo de limpieza 360°. Pulido sanitario. Giro sobre rodamientos (2).

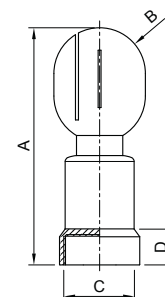
Cleaning ball

Body: stainless steel 316L. Threaded ends ISO 7-1 (EN 10226-1). Cleaning angle 360°. Sanitary polish. Double bearing (2).



MED.	DN	A	B	C	D
1"	25	146	52	1" BSP	22
1 1/2"	40	173	63	1 1/2" BSP	27
2"	50	202	75	2" BSP	34

2952 06	1"	0.324	
2952 08	1 1/2"	0.659	
2952 09	2"	0.958	



Ref. 2954

Tuerca roscada para racor soldar

Normativa aplicable: DIN 11851. Material: acero inoxidable 304. Terminación superficial: pulido.

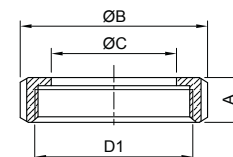
Threaded ring for welded connector

Standards applied: DIN 11851. Stainless steel body AISI 304. Superficial ending: polish.



MED.	DN	A	B	C	D1
1/2"	15	18	44	25	34 x 1/8"
3/4"	20	20	54	31	44 x 1/6"
1"	25	21	63	36	52 x 1/6"
1 1/4"	32	21	70	42	58 x 1/6"
1 1/2"	40	21	78	49	65 x 1/6"
2"	50	22	92	62	78 x 1/6"
2 1/2"	65	25	112	80	95 x 1/6"
3"	80	29	127	94	110 x 1/4"
4"	100	31	148	115	130 x 1/4"

2954 04	DN 15	0.088	
2954 05	DN 20	0.132	
2954 06	DN 25	0.182	
2954 07	DN 32	0.217	
2954 08	DN 40	0.259	
2954 09	DN 50	0.363	
2954 10	DN 65	0.523	
2954 11	DN 80	0.674	
2954 12	DN 100	0.99	



Ref. 2955

Conexión macho para soldar

Normativa aplicable: DIN 11851. Material: acero inoxidable 304. Terminación superficial: pulido.

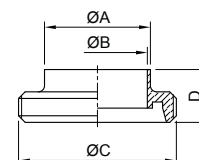
Male connection for welding

Standards applied: DIN 11851. Stainless steel body AISI 304. Superficial ending: polish.



MED.	DN	A	B	C	D
1/2"	15	21	16	34 x 1/8"	21
3/4"	20	25	20	44 x 1/6"	24
1"	25	31	26	52 x 1/6"	29
1 1/4"	32	37	32	58 x 1/6"	32
1 1/2"	40	43	38	65 x 1/6"	33
2"	50	55	50	78 x 1/6"	35
2 1/2"	65	72	66	95 x 1/6"	40
3"	80	87	81	110 x 1/4"	45
4"	100	106	100	130 x 1/4"	54

2955 04	DN 15	0.049	
2955 05	DN 20	0.087	
2955 06	DN 25	0.12	
2955 07	DN 32	0.147	
2955 08	DN 40	0.18	
2955 09	DN 50	0.249	
2955 10	DN 65	0.37	
2955 11	DN 80	0.561	
2955 12	DN 100	0.658	



CÓDIGO CODE	MEDIDA SIZE	PESO WEIGHT	P.V.P. € PRICE €
----------------	----------------	----------------	---------------------

Ref. 2956



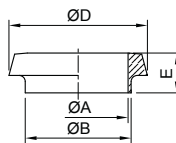
Casquillo para soldar

Normativa aplicable: DIN 11851. Material acero inoxidable 304. Terminación superficial: pulido.

Clamp for welding

Standards applied: DIN 11851. Stainless steel body AISI 304. Superficial ending: polish.

MED.	DN	A	B	D	E
1/2"	15	16	21	28,5	17
3/4"	20	20	25	36,5	18
1"	25	26	31	44	22
1 1/4"	32	32	37	50	25
1 1/2"	40	38	43	56	26
2"	50	50	55	68,5	28
2 1/2"	65	66	72	86	32
3"	80	81	87	100	37
4"	100	100	106	121	44



2956 04	DN 15	0.031
2956 05	DN 20	0.057
2956 06	DN 25	0.09
2956 07	DN 32	0.113
2956 08	DN 40	0.135
2956 09	DN 50	0.191
2956 10	DN 65	0.301
2956 11	DN 80	0.395
2956 12	DN 100	0.626

Ref. 2957



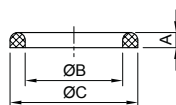
Junta para racor DIN 11851

Material: EPDM.

O'ring for DIN 11851 connector

Material: EPDM.

MED.	DN	A	B	C
1/2"	15	4,5	18	26
3/4"	20	4,5	23	33
1"	25	5	30	40
1 1/4"	32	5	36	46
1 1/2"	40	5	42	52
2"	50	5	54	64
2 1/2"	65	5	71	81
3"	80	5	85	95
4"	100	5	104	114



2957 04	DN 15	0.002
2957 05	DN 20	0.002
2957 06	DN 25	0.003
2957 07	DN 32	0.003
2957 08	DN 40	0.004
2957 09	DN 50	0.005
2957 10	DN 65	0.006
2957 11	DN 80	0.007
2957 12	DN 100	0.011

Ref. 2981



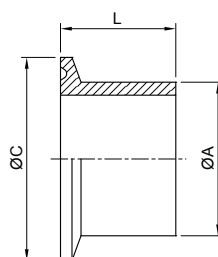
Casquillo para soldar clamp

Material acero inoxidable 316L. Clamp en pulgadas. Pulido sanitario.

Clamp welding socket

Stainless steel 316L. Clamp ends in inches sanitary polish.

MED.	C	L	A
1/2"	25,4	28,6	12,7
3/4"	25,4	28,6	19,05
1"	50,4	28,6	25,4
1 1/2"	50,4	28,6	38,1
2"	63,6	28,6	50,8
2 1/2"	77,5	28,6	63,5
3"	90,8	28,6	76,2
4"	118,5	28,6	101,6



2981 04	1/2"	0.024
2981 05	3/4"	0.026
2981 06	1"	0.082
2981 08	1 1/2"	0.067
2981 09	2"	0.092
2981 10	2 1/2"	0.12
2981 11	3"	0.147
2981 12	4"	0.245

Ref. 2982



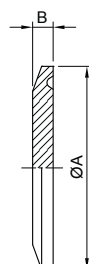
Tapa ciega clamp

Material acero inoxidable 316L. Clamp en pulgadas. Pulido sanitario.

Clamp blind lid

Stainless steel 316L. Clamp ends in inches. Sanitary polish.

MED.	A	B
1/2"-3/4"	25,4	6,4
1"	50,5	6,4
1 1/2"	50,5	6,4
2"	64	6,4
2 1/2"	77,5	6,4
3"	91	6,4
4"	119	6,4



2982 04	1/2"-3/4"	0.016
2982 06	1"	0.079
2982 08	1 1/2"	0.079
2982 09	2"	0.134
2982 10	2 1/2"	0.2
2982 11	3"	0.283
2982 12	4"	0.595

Ref. 2983



Accesorios línea sanitaria codo 90° clamp

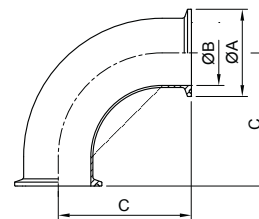
Material: acero inoxidable 316L. Clamp en pulgadas. Pulido sanitario.

Sanitary accessories clamp 90° elbow

Stainless steel 316L. Clamp ends in inches. Sanitary polish.

MED.	A	B	C
1/2"	25,4	9,5	41
3/4"	25,4	15,4	41
1"	50,5	22,4	55
1 1/2"	50,5	35,1	70
2"	64	47,8	82
2 1/2"	77,5	59,5	105
3"	91	72,2	110
4"	119	97,6	148

CÓDIGO CODE	MEDIDA SIZE	PESO WEIGHT	P.V.P. € PRICE €
2983 04	1/2"	0.054	
2983 05	3/4"	0.05	
2983 06	1"	0.171	
2983 08	1 1/2"	0.195	
2983 09	2"	0.299	
2983 10	2 1/2"	0.63	
2983 11	3"	0.75	
2983 12	4"	1.383	



Ref. 2984



Accesorios línea sanitaria codo 45° clamp

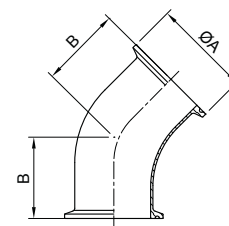
Material: acero inoxidable 316L. Clamp en pulgadas. Pulido sanitario.

Sanitary accessories clamp 45° elbow

Stainless steel 316L. Clamp ends in inches. Sanitary polish.

MED.	A	B
1"	50,5	35,5
1 1/2"	50,5	41,6
2"	64	46,6
2 1/2"	77,5	56
3"	91	58
4"	119	81

2984 06	1"	0.158
2984 08	1 1/2"	0.137
2984 09	2"	0.223
2984 10	2 1/2"	0.325
2984 11	3"	0.433
2984 12	4"	1.03



Ref. 2985



Accesorios línea sanitaria "T" clamp

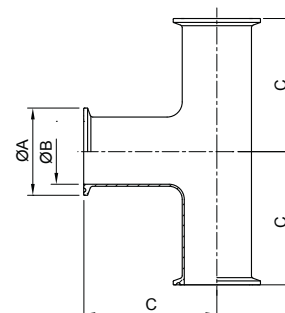
Material: acero inoxidable 316L. Clamp en pulgadas. Pulido sanitario.

Sanitary accessories "T" clamp

Stainless steel 316L. Clamp ends in inches. Sanitary polish.

MED.	A	B	C
1/2"	25,4	9,5	57
3/4"	25,4	15,4	60
1"	50,5	22,4	55
1 1/2"	50,5	35,1	70
2"	64	47,8	82
2 1/2"	77,5	59,5	105
3"	91	72,2	110
4"	119	97,6	148

2985 04	1/2"	0.108
2985 05	3/4"	0.112
2985 06	1"	0.281
2985 08	1 1/2"	0.308
2985 09	2"	0.473
2985 10	2 1/2"	0.94
2985 11	3"	1.19
2985 12	4"	2.21



Ref. 2986



Abrazadera cierre rápido clamp

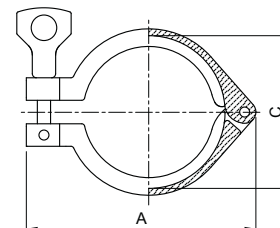
Material acero inoxidable 304. Aplicación clamp en pulgadas. Pulido sanitario.

Quick locking binding clamp

Stainless steel 304. Clamp ends in inches. Sanitary polish.

MED.	C	A
1/2"-3/4"	28,2	57,5
1"-1/2"	53,6	83
2"	67	95,7
2 1/2"	80,6	109,8
3"	94,2	123,1
4"	122,1	151,8

CÓDIGO CODE	MEDIDA SIZE	PESO WEIGHT	P.V.P. € PRICE €
2986 04	1/2"-3/4"	0.125	
2986 06	1"-1 1/2"	0.16	
2986 09	2"	0.221	
2986 10	2 1/2"	0.266	
2986 11	3"	0.308	
2986 12	4"	0.402	



Ref. 2987



Junta para extremos clamp

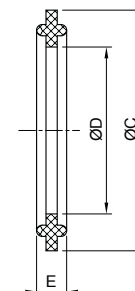
Material silicona. Aplicación clamp en pulgadas.

Clamp ends joint

Silicone body. Clamp ends in inches.

MED.	D	C	E
1/2"	9,5	22	4,5
3/4"	15,9	22	4,5
1"	22,2	50,4	5,5
1 1/2"	35	50,4	5,5
2"	47,6	63,6	5,5
2 1/2"	60,2	77,5	5,5
3"	73	90,8	5,5
4"	97,4	118,5	5,5

2987 04	1/2"	0.001
2987 05	3/4"	0.001
2987 06	1"	0.004
2987 08	1 1/2"	0.003
2987 09	2"	0.005
2987 10	2 1/2"	0.005
2987 11	3"	0.008
2987 12	4"	0.011



Ref. 2988



Reducción concéntrica clamp

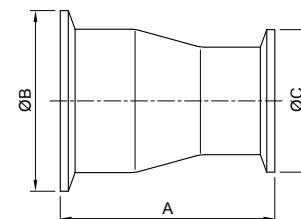
Material: acero inoxidable 316L. Clamp en pulgadas. Pulido sanitario.

Concentric clamp reduction

Stainless steel 316L. Clamp in inches. Sanitary polish.

MED.	A	B	C
1 1/2" x 1"	76	50,5	50,5
2" x 1"	127	64	50,5
2" x 1 1/2"	76	64	50,5
2 1/2" x 1 1/2"	127	77,5	50,5
2 1/2" x 2"	76	77,5	64
3" x 2"	127	91	64
3" x 2 1/2"	76	91	77,5
4" x 3"	130	119	91

2988 08 06	1 1/2" x 1"	0.17
2988 09 06	2" x 1"	0.289
2988 09 08	2" x 1 1/2"	0.187
2988 10 08	2 1/2" x 1 1/2"	0.283
2988 10 09	2 1/2" x 2"	0.247
2988 11 09	3" x 2"	0.42
2988 11 10	3" x 2 1/2"	0.308
2988 12 11	4" x 3"	0.712



CÓDIGO CODE	MEDIDA SIZE	PESO WEIGHT	P.V.P. € PRICE €
----------------	----------------	----------------	---------------------

Ref. 5940



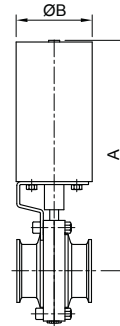
Válvula mariposa extremos clamp con actuator inoxidable

Características de válvula ver art. 2940.
Características de actuador ver art. 2944/2949.
Actuador simple efecto o doble efecto.

Butterfly valve clamp ends with inox actuator.

Valve characteristics see art. 2940.
Actuator characteristics see art. 2944/2949.
Spring return or double acting actuator.

MED.	A	B
1"	232	85
1 1/2"	236	85
2"	240	85
2 1/2"	249	85
3"	255	85
4"	269	85



Simple efecto / Spring return		
5940 06 44	1"	4
5940 08 44	1 1/2"	4
5940 09 44	2"	4.5
5940 10 44	2 1/2"	4.9
5940 11 44	3"	5.25
5940 12 44	4"	6.25
Doble efecto / Double acting		
5940 06 49	1"	4
5940 08 49	1 1/2"	4
5940 09 49	2"	4.5
5940 10 49	2 1/2"	5.44
5940 11 49	3"	5,250
5940 12 49	4"	6,250

Ref. 5941E



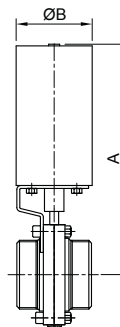
Válvula mariposa extremos roscados

Características de válvula ver art. 2941E.
Características de actuador ver art. 2944/2949.
Actuador simple efecto o doble efecto.

Butterfly valve threaded ends

Valve characteristics see art. 2941E.
Actuator characteristics see art. 2944/2949.
Spring return or double acting actuator.

MED.	DN	A	B
1"	25	232	85
1 1/4"	32	236	85
1 1/2"	40	238	85
2"	50	246	85
2 1/2"	65	253	85
3"	80	260	85
4"	100	271	85



Simple efecto / Spring return		
5941E 06 44	1"	5
5941E 07 44	1 1/4"	2.45
5941E 08 44	1 1/2"	4.4
5941E 09 44	2"	5.1
5941E 10 44	2 1/2"	5.85
5941E 11 44	3"	6.5
5941E 12 44	4"	8.1
Doble efecto / Double acting		
5941E 06 49	1"	3.609
5941E 07 49	1 1/4"	3.709
5941E 08 49	1 1/2"	4.1
5941E 09 49	2"	4.8
5941E 10 49	2 1/2"	5.5
5941E 11 49	3"	6.1
5941E 12 49	4"	8.1

Ref. 5942E



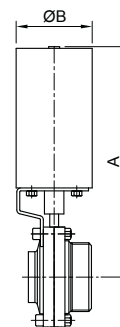
Válvula mariposa extremos roscados/soldar

Características de válvula ver art. 2942E.
Características de actuador ver art. 2944/2949.
Actuador simple efecto o doble efecto.

Butterfly valve end threaded/welded

Valve characteristics see art. 2942E.
Actuator characteristics see art. 2944/2949.
Spring return or double acting actuator.

MED.	DN	A	B
1"	25	232	85
1 1/4"	32	236	85
1 1/2"	40	238	85
2"	50	246	85
2 1/2"	65	253	85
3"	80	260	85
4"	100	271	85



Simple efecto / Spring return		
5942E 06 44	1"	3.93
5942E 07 44	1 1/4"	3.9
5942E 08 44	1 1/2"	4.13
5942E 09 44	2"	4.73
5942E 10 44	2 1/2"	5.35
5942E 11 44	3"	5.8
5942E 12 44	4"	6.9
Doble efecto / Double acting		
5942E 06 49	1"	3,930
5942E 07 49	1 1/4"	3,900
5942E 08 49	1 1/2"	4,130
5942E 09 49	2"	4,730
5942E 10 49	2 1/2"	5,350
5942E 11 49	3"	5,800
5942E 12 49	4"	6,900

Ref. 5943E



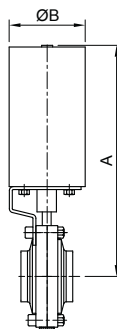
Válvula mariposa extremos soldar/soldar

Características de válvula ver art. 2943E.
Características de actuador ver art. 2944/2949.
Actuador simple efecto o doble efecto.

Butterfly valve end welded/welded

Valve characteristics see art. 2943E.
Actuator characteristics see art. 2944/2949.
Spring return or double acting actuator.

MED.	DN	A	B
1"	25	232	85
1 1/4"	32	236	85
1 1/2"	40	238	85
2"	50	246	85
2 1/2"	65	253	85
3"	80	260	85
4"	100	271	85



CÓDIGO CODE	MEDIDA SIZE	PESO WEIGHT	P.V.P. € PRICE €
-------------	-------------	-------------	------------------

Simple efecto / Spring return			
5943E 06 44	1"	3.74	
5943E 07 44	1 1/4"	3.93	
5943E 08 44	1 1/2"	3.94	
5943E 09 44	2"	4.35	
5943E 10 44	2 1/2"	4.75	
5943E 11 44	3"	5.05	
5943E 12 44	4"	5.7	
Doble efecto / Double acting			
5943E 06 49	1"	3,740	
5943E 07 49	1 1/4"	3.930	
5943E 08 49	1 1/2"	3.940	
5943E 09 49	2"	4.350	
5943E 10 49	2 1/2"	4.750	
5943E 11 49	3"	5.050	
5943E 12 49	4"	5.700	

02 LÍNEA SANITARIA
SANITARY LINE

Ref. 5013



Válvula esfera 3 piezas (clamp)

Características de válvula ver art. 2933.

3 pieces ball valve (clamp)

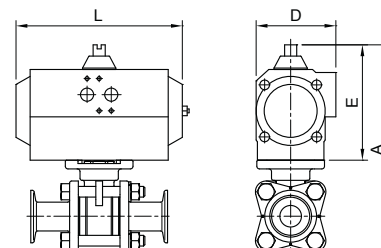
Valve characteristics see art. 2933.

GNP					
MED.	MOD. ACT	A	E	L	D
1/2"	GNP-14	145	90	122	65
3/4"	GNP-14	151	90	122	65
1"	GNP-14	174	90	122	65
1 1/2"	GNP-44	212,5	117,5	168	83
2"	GNP-44	227,5	117,5	168	83
2 1/2"	GNP-94	278,5	138,5	204	103
3"	GNP-94	292,5	138,5	204	103
4"	GNP-198	362	163	268	121,5

GNP					
MED.	MOD. ACT	A	E	L	D
1/2"	GNP-24/S4	157	102	147	71,5
3/4"	GNP-44/S4	178,5	117,5	168	83
1"	GNP-44/S5	201,5	117,5	168	83
1 1/2"	GNP-94/S5	233,5	138,5	204	103
2"	GNP-135/S5	257	147	262	108,5
2 1/2"	GNP-198/S4	302	103	268	121,5
3"	GNP-300/S5	338	185	296	142
4"	GNP-513/S5	400,5	201,5	390	152

CÓDIGO CODE	MEDIDA SIZE	TIPO ACT. ACT. TYPE	PESO WEIGHT	P.V.P. € PRICE €
-------------	-------------	---------------------	-------------	------------------

GNP Doble efecto / GNP Double acting				
5013 04 122	1/2"	GNP-14	1.624	
5013 05 122	3/4"	GNP-14	2.7	
5013 06 122	1"	GNP-14	2.31	
5013 08 128	1 1/2"	GNP-44	5.05	
5013 09 128	2"	GNP-44	6.5	
5013 10 142	2 1/2"	GNP-94	13.06	
5013 11 142	3"	GNP-94	14.06	
5013 12 150	4"	GNP-198	26	
GNP Simple efecto / GNP Spring return				
5013 04 126	1/2"	GNP-24/S5	2.24	
5013 05 134	3/4"	GNP-44/S4	3.83	
5013 06 136	1"	GNP-44/S5	3.84	
5013 08 144	1 1/2"	GNP-94/S5	7.08	
5013 09 148	2"	GNP-135/S5	10.4	
5013 10 152	2 1/2"	GNP-198/S4	15.1	
5013 11 160	3"	GNP-300/S5	31.88	
5013 12 164	4"	GNP-513/S5	43.08	



Ref. 5032



Válvula de esfera extremos roscados/soldar

Características de válvula ver art. 2932.

Ball valve threaded/welded end

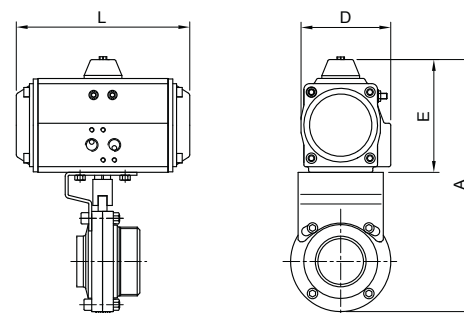
Valve characteristics see art. 2932.

GNP					
MED.	MOD. ACT	A	E	L	D
1"	GNP-14	210	90	122	65
1 1/2"	GNP-44	253,5	117,5	168	83
2"	GNP-44	279,5	117,5	168	83
2 1/2"	GNP-94	330,5	138,5	204	103
3"	GNP-94	353,5	138,5	204	103

GNP					
MED.	MOD. ACT	A	E	L	D
1"	GNP-44/S5	237,5	117,5	168	83
1 1/2"	GNP-94/S5	274,5	138,5	204	103
2"	GNP-135/S5	309	147	262	108
2 1/2"	GNP-198/S4	355	163	268	121,5
3"	GNP-300/S5	400	185	296	142

CÓDIGO CODE	MEDIDA SIZE	TIPO ACT. ACT. TYPE	PESO WEIGHT	P.V.P. € PRICE €
----------------	----------------	------------------------	----------------	---------------------

GNP Doble efecto / GNP Double acting				
5032 06 122	1"	GNP-14	3.49	
5032 08 128	1 1/2"	GNP-44	4.9	
5032 09 128	2"	GNP-44	5.87	
5032 10 142	2 1/2"	GNP-94	9.94	
5032 11 142	3"	GNP-94	2	
GNP Simple efecto / GNP Spring return				
5032 06 136	1"	GNP-44/S5	4.3	
5032 08 144	1 1/2"	GNP-94/S5	6.93	
5032 09 148	2"	GNP-135/S5	9.77	
5032 10 152	2 1/2"	GNP-198/S4	11.98	
5032 11 160	3"	GNP-300/S5	20	



Ref. 5940



Válvula mariposa extremos clamp con actuador GNP

Características de válvula ver art. 2940.

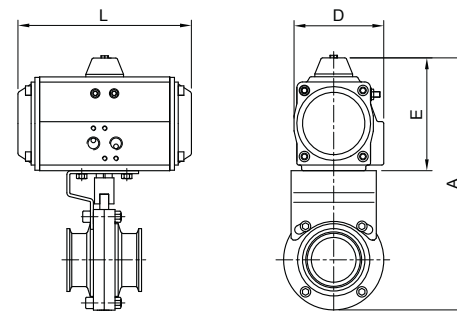
Butterfly valve clamp ends with GNP actuator

Valve characteristics see art. 2940.

GNP					
MED.	MOD. ACT	A	E	L	D
1"	GNP-14	194	90	122	65
1 1/2"	GNP-14	202	90	122	65
2"	GNP-14	224	90	122	65
2 1/2"	GNP-24	249	102	147	72
3"	GNP-24	263	102	147	72
4"	GNP-44	308	118	168	83

GNP					
MED.	MOD. ACT	A	E	L	D
1"	GNP-24/S4	206	102	147	72
1 1/2"	GNP-24/S4	214	102	147	72
2"	GNP-44/S4	252	118	168	83
2 1/2"	GNP-60/S5	277	130	184	95
3"	GNP-60/S5	291	130	184	95
4"	GNP-94/S5	329	139	204	103

GNP Doble efecto / GNP Double acting				
5940 06 122	1"	GNP-14	2.4	
5940 08 122	1 1/2"	GNP-14	2.2	
5940 09 122	2"	GNP-14	3.06	
5940 10 125	2 1/2"	GNP-24	3.63	
5940 11 125	3"	GNP-24	4.8	
5940 12 128	4"	GNP-44	5.63	
GNP Simple efecto / GNP Spring return				
5940 06 126	1"	GNP-24/S4	2.8	
5940 08 126	1 1/2"	GNP-24/S4	2.9	
5940 09 134	2"	GNP-44/S4	3.9	
5940 10 140	2 1/2"	GNP-60/S5	5.15	
5940 11 140	3"	GNP-60/S5	5.6	
5940 12 144	4"	GNP-94/S5	7.2	



02 LÍNEA SANITARIA
SANITARY LINE

Ref. 5941E



Válvula mariposa extremos roscados

Características de válvula ver art. 2941E.

Butterfly valve threaded ends

Valve characteristics see art. 2941E.

GNP					
MED.	MOD. ACT	A	E	L	D
1"	GNP-14	194	90	122	65
1 1/4"	GNP-14	202	90	122	65
1 1/2"	GNP-14	202	90	122	65
2"	GNP-14	228	90	122	65
2 1/2"	GNP-24	260	102	147	72
3"	GNP-24	275	102	147	72
4"	GNP-44	314	118	168	83

GNP					
MED.	MOD. ACT	A	E	L	D
1"	GNP-24/S4	206	102	147	72
1 1/4"	GNP-24/S4	214	102	147	72
1 1/2"	GNP-24/S4	214	102	147	72
2"	GNP-44/S4	256	118	168	83
2 1/2"	GNP-60/S5	288	130	184	95
3"	GNP-60/S5	303	130	184	95
4"	GNP-94/S5	335	139	204	103

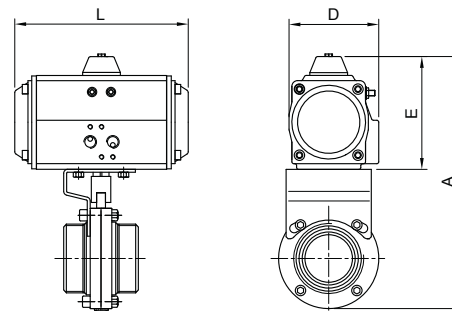
CÓDIGO CODE	MEDIDA SIZE	TIPO ACT. ACT. TYPE	PESO WEIGHT	P.V.P. € PRICE €
----------------	----------------	------------------------	----------------	---------------------

GNP Doble efecto / GNP Double acting

5941E 06 122	1"	GNP-14	2.4	
5941E 07 122	1 1/4"	GNP-14	2.85	
5941E 08 122	1 1/2"	GNP-14	2.8	
5941E 09 122	2"	GNP-14	3.5	
5941E 10 125	2 1/2"	GNP-24	4.58	
5941E 11 125	3"	GNP-24	5.45	
5941E 12 128	4"	GNP-44	7.7	

GNP Simple efecto / GNP Spring return

5941E 06 126	1"	GNP-24/S4	3.44	
5941E 07 126	1 1/4"	GNP-24/S4	2.9	
5941E 08 126	1 1/2"	GNP-24/S4	3.25	
5941E 09 134	2"	GNP-44/S4	4.5	
5941E 10 140	2 1/2"	GNP-60/S5	6.15	
5941E 11 140	3"	GNP-60/S5	6.8	
5941E 12 144	4"	GNP-94/S5	9.050	



Ref. 5942E



Válvula mariposa extremos roscados/soldar

Características de válvula ver art. 2942E.

Butterfly valve end threaded/welded

Valve characteristics see art. 2942E.

GNP					
MED.	MOD. ACT	A	E	L	D
1"	GNP-14	194	90	122	65
1 1/4"	GNP-14	202	90	122	65
1 1/2"	GNP-14	202	90	122	65
2"	GNP-14	228	90	122	65
2 1/2"	GNP-24	260	102	147	72
3"	GNP-24	275	102	147	72
4"	GNP-44	314	118	168	83

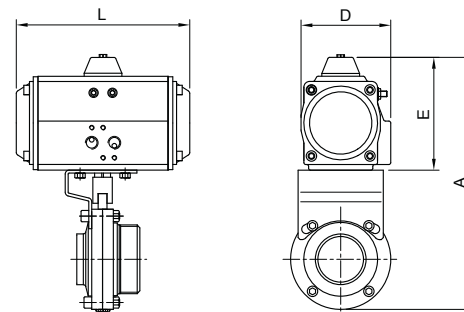
GNP					
MED.	MOD. ACT	A	E	L	D
1"	GNP-24/S4	206	102	147	72
1 1/4"	GNP-24/S4	214	102	147	72
1 1/2"	GNP-24/S4	214	102	147	72
2"	GNP-44/S4	256	118	168	83
2 1/2"	GNP-60/S5	288	130	184	95
3"	GNP-60/S5	303	130	184	95
4"	GNP-94/S5	335	139	204	103

GNP Doble efecto / GNP Double acting

5942E 06 122	1"	GNP-14	2.08	
5942E 07 122	1 1/4"	GNP-14	2.05	
5942E 08 122	1 1/2"	GNP-14	2.28	
5942E 09 122	2"	GNP-14	2.88	
5942E 10 125	2 1/2"	GNP-24	4.08	
5942E 11 125	3"	GNP-24	4.53	
5942E 12 128	4"	GNP-44	6.28	

GNP Simple efecto / GNP Spring return

5942E 06 126	1"	GNP-24/S4	2.73	
5942E 07 126	1 1/4"	GNP-24/S4	2.7	
5942E 08 126	1 1/2"	GNP-24/S4	2.93	
5942E 09 134	2"	GNP-44/S4	4.13	
5942E 10 140	2 1/2"	GNP-60/S5	5.600	
5942E 11 140	3"	GNP-60/S5	6.05	
5942E 12 144	4"	GNP-94/S5	7.85	



Ref. 5943E



Válvula mariposa extremos soldar/soldar

Características de válvula ver art. 2943E.

Butterfly valve end welded/welded

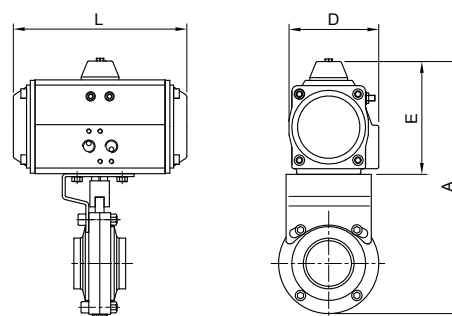
Valve characteristics see art. 2943E.

GNP					
MED.	MOD. ACT	A	E	L	D
1"	GNP-14	194	90	122	65
1 1/4"	GNP-14	202	90	122	65
1 1/2"	GNP-14	202	90	122	65
2"	GNP-14	228	90	122	65
2 1/2"	GNP-24	260	102	147	72
3"	GNP-24	275	102	147	72
4"	GNP-44	314	118	168	83

GNP					
MED.	MOD. ACT	A	E	L	D
1"	GNP-24/S4	206	102	147	72
1 1/4"	GNP-24/S4	214	102	147	72
1 1/2"	GNP-24/S4	214	102	147	72
2"	GNP-44/S4	256	118	168	83
2 1/2"	GNP-60/S5	288	130	184	95
3"	GNP-60/S5	303	130	184	95
4"	GNP-94/S5	335	139	204	103

CÓDIGO CODE	MEDIDA SIZE	TIPO ACT. ACT. TYPE	PESO WEIGHT	P.V.P. € PRICE €
----------------	----------------	------------------------	----------------	---------------------

GNP Doble efecto / GNP Double acting				
5943E 06 122	1"	GNP-14	1.89	
5943E 07 122	1 1/4"	GNP-14	2.08	
5943E 08 122	1 1/2"	GNP-14	2.3	
5943E 09 122	2"	GNP-14	3	
5943E 10 125	2 1/2"	GNP-24	3.48	
5943E 11 125	3"	GNP-24	3.78	
5943E 12 128	4"	GNP-44	5.08	
GNP Simple efecto / GNP Spring return				
5943E 06 126	1"	GNP-24/S4	2.54	
5943E 07 126	1 1/4"	GNP-24/S4	2.73	
5943E 08 126	1 1/2"	GNP-24/S4	2.74	
5943E 09 134	2"	GNP-44/S4	3.75	
5943E 10 140	2 1/2"	GNP-60/S5	5.278	
5943E 11 140	3"	GNP-60/S5	5.85	
5943E 12 144	4"	GNP-94/S5	7	



Ref. 5613



Válvula esfera 3 piezas (Clamp)

Características de válvula ver art. 2933.

Especificar tensión de alimentación necesaria.

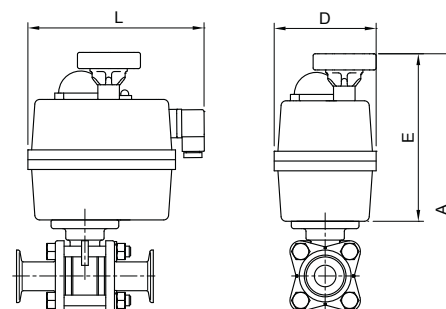
3 pieces Clamp ended ball valve

Valve characteristics see art. 2933.

The required tension supply to be specified.

MED.	A	E	L1	D
1/2"	226	171	177	110
3/4"	232	171	177	110
1"	255	171	177	110
1 1/2"	266	171	177	110
2"	306	196	177	110
2 1/2"	335	196	177	110
3"	349	196	177	127
4"	453	254	235	214

5613 04 51	1/2"	GE-0	2.542	
5613 05 51	3/4"	GE-0	2.7	
5613 06 51	1"	GE-0	3	
5613 08 47	1 1/2"	GE-05	4.5	
5613 09 52	2"	GE-1	7.5	
5613 10 52	2 1/2"	GE-1	12.2	
5613 11 48	3"	GE-15	17.2	
5613 12 53	4"	GE-2	25.3	



Ref. 5632



Válvula de esfera extremos roscados/soldar

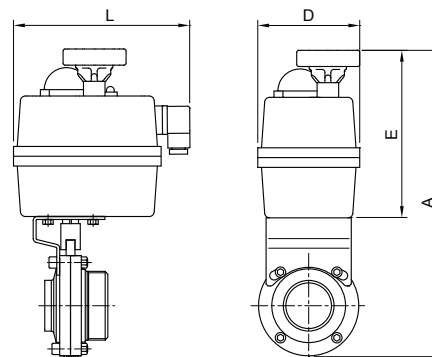
Características de válvula ver art. 2932.
Especificar tensión de alimentación necesaria.

Ball valve threaded/welded end

Valve characteristics see art. 2932.
The required tension supply to be specified.

MED.	A	E	L1	D
1"	291	171	177	110
1 1/2"	307	171	177	110
2"	358	196	177	110
2 1/2"	388	196	177	110
3"	411	196	177	127

CÓDIGO CODE	MEDIDA SIZE	TIPO ACT. ACT. TYPE	PESO WEIGHT	P.V.P. € PRICE €
5632 06 51	1"	GE-0	2.13	
5632 08 47	1 1/2"	GE-05	4.35	
5632 09 52	2"	GE-1	6	
5632 10 52	2 1/2"	GE-1	5.33	
5632 11 48	3"	GE-15	12.300	



Ref. 5650



Válvula mariposa extremos Clamp

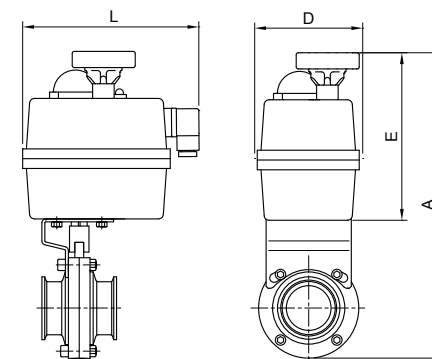
Características de válvula ver art. 2940.
Especificar tensión de alimentación necesaria.

Butterfly valve Clamp ends

Valve characteristics see art. 2940.
The required tension supply to be specified.

MED.	A	E	L	D
1"	253	149	177	110
1 1/2"	261	149	177	110
2"	283	149	177	110
2 1/2"	296	149	177	110
3"	332	171	177	110
4"	361	171	177	110

5650 06 51	1"	GE-0	3
5650 08 51	1 1/2"	GE-0	3
5650 09 51	2"	GE-0	3.6
5650 10 51	2 1/2"	GE-0	3.75
5650 11 47	3"	GE-05	4.5
5650 12 47	4"	GE-05	5.4



Ref. 5651E



Válvula mariposa extremos roscados

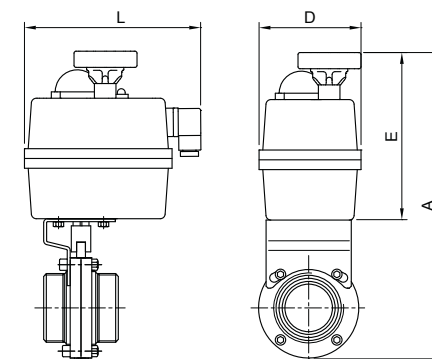
Características de válvula ver art. 2941E.
Especificar tensión de alimentación necesaria.

Butterfly valve threaded ends

Valve characteristics see art. 2941E.
The required tension supply to be specified.

MED.	A	E	L	D
1"	253	149	177	110
1 1/4"	261	149	177	110
1 1/2"	261	149	177	110
2"	287	149	177	110
2 1/2"	307	149	177	110
3"	344	171	177	110
4"	367	171	177	110

5651E 06 51	1"	GE-0	2.85
5651E 07 51	1 1/4"	GE-0	3
5651E 08 51	1 1/2"	GE-0	3.4
5651E 09 51	2"	GE-0	4
5651E 10 51	2 1/2"	GE-0	6
5651E 11 47	3"	GE-05	5.650
5651E 12 47	4"	GE-05	1



Ref. 5652E



Válvula mariposa extremos roscado/soldar

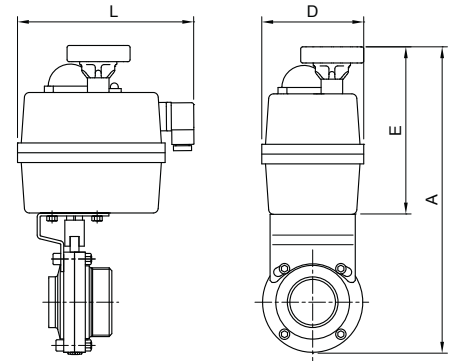
Características de válvula ver art. 2942E.
Especificar tensión de alimentación necesaria.

Butterfly valve threaded end/welded

Valve characteristics see art. 2942E.
The required tension supply to be specified.

MED.	A	E	L	D
1"	253	149	177	110
1 1/4"	261	149	177	110
1 1/2"	261	149	177	110
2"	287	149	177	110
2 1/2"	307	149	177	110
3"	344	171	177	110
4"	367	171	177	110

CÓDIGO CODE	MEDIDA SIZE	TIPO ACT. ACT. TYPE	PESO WEIGHT	P.V.P. € PRICE €
5652E 06 51	1"	GE-0	2.78	
5652E 07 51	1 1/4"	GE-0	2.75	
5652E 08 51	1 1/2"	GE-0	2.980	
5652E 09 51	2"	GE-0	3.58	
5652E 10 51	2 1/2"	GE-0	4.2	
5652E 11 47	3"	GE-05	4.95	
5652E 12 47	4"	GE-05	6.05	



Ref. 5653E



Válvula mariposa extremos soldar/soldar

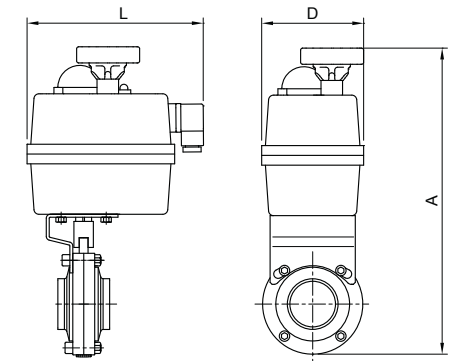
Características de válvula ver art. 2943E.
Especificar tensión de alimentación necesaria.

Butterfly valve end welded/welded

Valve characteristics see art. 2943E.
The required tension supply to be specified.

MED.	A	E	L	D
1"	253	149	177	110
1 1/4"	261	149	177	110
1 1/2"	261	149	177	110
2"	287	149	177	110
2 1/2"	307	149	177	110
3"	344	171	177	110
4"	367	171	177	110

5653E 06 51	1"	GE-0	3.6	
5653E 07 51	1 1/4"	GE-0	2.78	
5653E 08 51	1 1/2"	GE-0	2.79	
5653E 09 51	2"	GE-0	4.35	
5653E 10 51	2 1/2"	GE-0	3.6	
5653E 11 47	3"	GE-05	4.2	
5653E 12 47	4"	GE-05	4.850	



Ref. 2944 - 2949



Actuador neumático simple efecto para válvulas mariposa línea sanitaria

Extremos clamp/rosca DIN 11851/soldar. Cuerpo de actuador: acero inoxidable 304. Accionamiento neumático a 5 bar.

Pneumatic actuator single acting for butterfly sanitary valves

Ends clamp/threaded DIN 11851/welded. Actuator body: stainless steel 304. Pneumatic operated at 5 bar.

CÓDIGO CODE	MEDIDA SIZE	PESO WEIGHT	P.V.P. € PRICE €
2944	1"-4"	2.728	

Actuador neumático doble efecto para válvulas mariposa línea sanitaria

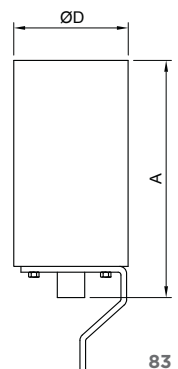
Extremos clamp/rosca DIN 11851/soldar. Cuerpo de actuador: acero inoxidable 304. Accionamiento neumático a 5 bar.

Pneumatic actuator double acting for butterfly sanitary valves

Ends clamp/threaded DIN 11851/welded. Actuator body: stainless steel 304. Pneumatic operated at 5 bar.

2949	1"-4"	2.543	
------	-------	-------	--

MED.	DN	A	D
1"-2"	25-50	193	85
2 1/2"-3"	65-80	191	85
4"	100	192	85



Ref. 5944 - 5949



Microrruptor final de carrera con actuador simple efecto

Cabezal de control con 2 detectores.
Cabezal de control con 2 detectores y 1 electroválvula incorporada.

Microswitch end stop with spring return actuator

Control top with 2 switch.
Control top with 2 switch and 1 solenoid valve inside.

Microrruptor final de carrera con actuador doble efecto

Cabezal de control con 2 detectores.
Cabezal de control con 2 detectores y 2 electroválvulas incorporadas.

Microswitch end stop with double acting actuator

Control top with 2 switch.
Control top with 2 switch and 2 solenoid valves inside.

CÓDIGO CODE	MEDIDA SIZE	TIPO ACT. ACT. TYPE	PESO WEIGHT	P.V.P. € PRICE €
----------------	----------------	------------------------	----------------	---------------------

5944 01	-	-	3.46	
5944 02	-	-	3.55	

5949 01	-	-	3.05	
5949 02	-	-	3.045	

B E W A T E R . B E G E N E B R E



W A T E R C A R E V I S I O N E E R S



03

**AUTOMATIZACIÓN
Y CONTROL**
AUTOMATION & CONTROL

**Válvulas de esfera, retención, mariposa,
grifos de nivel, toma muestras, para el sector alimentario,
vitivinícola, farmacéutico**

Ball valves, check valves, Butterfly valves, upper level cock and sampling valves for the food, wine, oil and pharmaceutical industries.

Automatización y control

Automation and control

Válvulas equipadas con actuador neumático rotativo giro 90°. Simple efecto y doble efecto para accionamiento automático y a distancia.

Valves equipped with 90° rotation pneumatic actuator, spring return and double acting for automatic and remote operation

Características de los actuadores

Actuadores neumáticos con piñón y cremallera cuarto de vuelta (90°).

Toda la serie de actuadores han sido proyectados según las normas NAMUR, VDI/VDE 3845 e ISO 5211.

Pueden ser accionados con aire comprimido o gases no corrosivos a presión de 8 y 10 bar según modelo.

Tipos de actuadores

- D.A.**
- Doble efecto
 - Presión aire para abrir y cerrar
- S.R.**
- Simple efecto N.A.
 - Presión aire para cerrar válvula
 - Normal abierto
 - Retorno a posición abierta por muelles
- S.R.**
- Simple efecto N.C.
 - Presión aire para abrir válvula
 - Normal cerrado
 - Retorno a posición cerrada por muelles

Modelos de actuadores

GN / GN-S. Aluminio extrusionado ASTM 6005 con anodizado exterior e interior. Presión de 4 a 10 bar. Temperatura: -20°C +80°C.

GNP / GNP-S. Cuerpo y tapas en aleación de aluminio anodizado y posterior recubrimiento externo con pintura de poliéster en polvo para resistencia a la corrosión.

Presión de trabajo de 2,5 a 8 bar. Temperatura de trabajo -20°C + 80°C.

Homologación ATEX. Según Directiva 94/9/CE para atmósferas explosivas: Categoría II2 GDT5 (Zona 1,2/ 21,22).

Notas importantes

Los equipos actuador/válvula que presentamos en esta tarifa, corresponden a las siguientes condiciones de trabajo:

- Líquidos limpios y no agresivos.
- Presión diferencial máx.: 16 Kgs./cm².
- Presión de alimentación mínima: 6 Bar.

Para otras condiciones de trabajo, rogamos nos consulten.

Dispositivos de control - Opcionales

Mando manual de emergencia.

Electroválvulas 3 y 5 vías "Namur" IP-65.

Finales de carrera (Electromecánicos- Inductivos).

Posicionadores neumáticos, señal 3-15 psi.

Posicionadores electroneumáticos, señal 4-20 mA.

Characteristics of the actuators

Pneumatic actuators with rack and pinion quarter turn (90°).

The whole actuator series has been projected according to the standard NAMUR, VDI/VDE 3845 and ISO 5211.

They can be operated with compressed air or any other noncorrosive gases under pressure of 8 and 10 bars according to the model.

Type of actuators

- D.A.**
- Double acting
 - Air pressure for opening and closing
- S.R.**
- Spring Return NA
 - Air pressure for closing valve
 - Normal open
 - Return to open position with springs
- S.R.**
- Spring Return NC
 - Air pressure for opening valve
 - Normal closed
 - Return to closed position with springs

Actuator models

GN / GN-S. Extruded aluminium ASTM 6005 with all internal and external surfaces anodized for corrosion resistance.

Except for Mod. GN10 and GN 10/S. Technopolymer construction with aluminium end. Pressure from 4 to 10 bar. Temperature from -20°C to +80°C.

GNP / GNP-S. Aluminium alloy body and caps with all anodized surface and external surface with powder polyester painted for corrosion resistance. Working pressure from 2.5 to 8 bar. Working temperature -20°C + 80°C.

ATEX certification according. To 94/ 9/ CE for explosives atmospheres: Class II2 GDT5 (Zones 1,2/ 21, 22).

Important

The actuator / valve equipment that we present in this PRICE LIST are suitable for the following working conditions:

- Clean, non-aggressive liquids.
- Differential pressure max. 16 kg/cm².
- Minimum feed pressure: 6 bar.

For other working conditions, please contact us.

Safety devices - Optional

Manual emergency control.

3 and 5 way "Namur" solenoid valve IP-65.

Microswitches (Electromechanical- Inductive).

Pneumatic positioners, signal 3-15 psi.

Electropneumatic positioners, signal 4-20 mA.

Ref. 5060 - 5060N



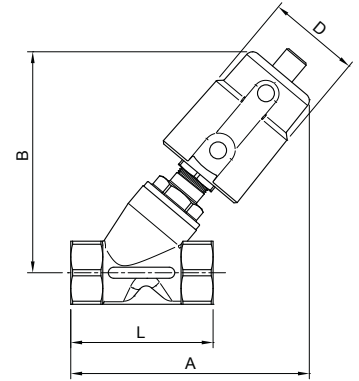
Válvula asiento inclinado con actuador neumático de simple efecto También disponible con rosca NPT (5060N). Extremos rosca gas ISO 228-1, PN-16. Const.: acero inox. AISI 316 microfundición. Junta actuador: NBR. Presión mando. Actuador: 3-10 kg/cm2. Rango temp. trabajo: -10°C +180°C.

Angle seat valve with spring return actuator Also available in NPT thread ISO 228-1 (5060N). Gas threaded ends, PN-16. Constr.: stainless steel AISI 316 investment casting. Actuator seal: NBR. Working temp. range: -10°C +180°C. Pressure control actuator: 3-10 kg/cm2.

MED.	A	B	L	D
1/2"	133	126	68	60
3/4"	137	131	75	60
1"	149	140	90	60
1 1/4"	188	175	116	75
1 1/2"	190	178	116	75
2"	203	184	138	75

CÓDIGO CODE	MEDIDA SIZE	PESO WEIGHT	P.V.P. € PRICE €
5060 04	1/2"	0.97	
5060 05	3/4"	1.065	
5060 06	1"	1.315	
5060 07	1 1/4"	2.351	
5060 08	1 1/2"	2.586	
5060 09	2"	3.41	

Precios rosca NPT a consultar / NPT thread prices on request



Ref. 5062 - 5062N



Válvula neumática de corredera

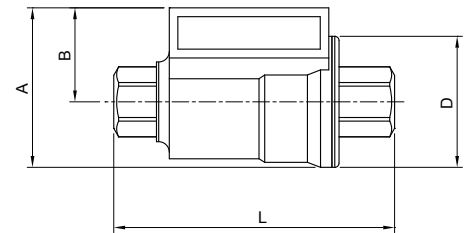
También disponible con rosca NPT (5062N). Construcción en acero inoxidable AISI 304. Extremos rosca gas ISO 228-1. Material de cierre: EPDM. Conexión neumática Namur. Presión máxima de trabajo 16 PN. Accionamiento simple efecto (retorno a resorte).

Pneumatic shuttle valve
Also available with NPT thread (5062N). Stainless steel material AISI 304. Gas thread ends ISO 228-1. Seat EPDM material. Namur pneumatic connection. Maximum working pressure 16 PN. Control by single action (spring return).

MED.	A	B	D	L
3/8"	54	31	46	98
1/2"	59	33	52	112
3/4"	70	38	64	135
1"	76	41	69	143
1 1/4"	92	49	86	165
1 1/2"	102	54	96	180
2"	114	60	108	207

5062 03	3/8"	0.8
5062 04	1/2"	1.009
5062 05	3/4"	1.478
5062 06	1"	1.858
5062 07	1 1/4"	3.023
5062 08	1 1/2"	3.723
5062 09	2"	5.519

Precios rosca NPT a consultar / NPT thread prices on request



Ref. 5065



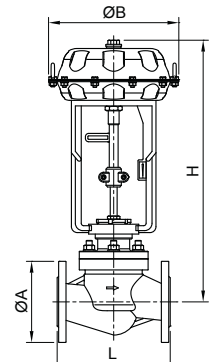
Válvula neumática 2 vías modulante

Construcción en acero al carbono WCB. Extremos bridados DIN PN 16. Asiento PPL. Temperatura de trabajo -20°C/+230°C.

2 ways modulate pneumatic valve
Body: carbon steel WCB. DIN PN 16 flange ends. Seat material: PPL. Working temperature -20°C/+230°C.

MED.	A	B	H	L
1/2"	95	228	475	150
3/4"	105	228	480	150
1"	115	228	480	160
1 1/4"	140	228	480	180
1 1/2"	150	272	552	200
2"	165	272	552	230
2 1/2"	185	272	592	290
3"	200	272	592	310
4"	220	272	592	350

5065 04	1/2"	17.893
5065 05	3/4"	19.629
5065 06	1"	19.053
5065 07	1 1/4"	20.674
5065 08	1 1/2"	30.317
5065 09	2"	33.339
5065 10	2 1/2"	48.12
5065 11	3"	49.852
5065 12	4"	63.86



Ref. 5065A



Válvula neumática 2 vías modulante

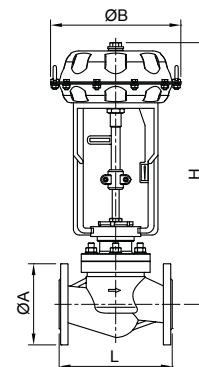
Construcción en acero al carbono WCB.
Extremos bridados ANSI S-150.
Asientos PPL.
Temperatura de trabajo: -10°C/+230°C.

2 ways modulate pneumatic valve

Body: carbon steel WCB.
ANSI S-150 Flange ends.
Seat material: PPL.
Working temperature: -10°C/+230°C

MED.	A	B	H	L
3/4"	98,6	228	535	184
1"	108	228	535	184
1 1/4"	117	228	480	200
1 1/2"	127	272	552	222
2"	152,5	272	552	254
2 1/2"	177,8	272	592	276
3"	190,5	272	592	298
4"	228,6	272	592	352

CÓDIGO CODE	MEDIDA SIZE	PESO WEIGHT	P.V.P. € PRICE €
5065A 05	3/4"	18.787	
5065A 06	1"	19	
5065A 07	1 1/4"	19.256	
5065A 08	1 1/2"	29.51	
5065A 09	2"	32.559	
5065A 10	2 1/2"	46.225	
5065A 11	3"	50.427	
5065A 12	4"	66.31	



Ref. 5015



Válvula esfera 2 piezas / Actuador GNP

Características de la válvula ver artículo 2015

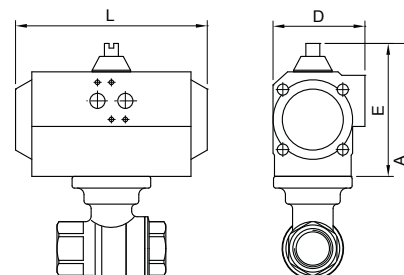
2 pieces ball valve / GNP Actuator

Valve characteristics see art. 2015

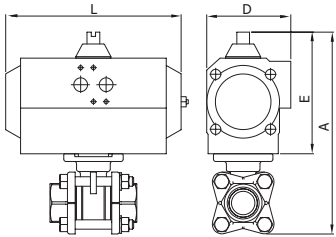
GNP					
MED.	MOD. ACT	A	E	L	D
1/4"	GNP-14	132	80	122	65
3/8"	GNP-14	132	80	122	65
1/2"	GNP-14	165	80	122	65
3/4"	GNP-14	174	80	122	65
1"	GNP-14	180	80	122	65
1 1/4"	GNP-44	202,5	117,5	168	83
1 1/2"	GNP-44	214,5	177,5	168	83
2"	GNP-44	228,5	177,5	168	83

GNP					
MED.	MOD. ACT	A	E	L	D
1/4"	GNP-24/S4	154	102	147	71,5
3/8"	GNP-24/S4	154	102	147	71,5
1/2"	GNP-24/S4	157	102	147	71,5
3/4"	GNP-44/S4	181,5	117,5	168	83
1"	GNP-44/S5	186,5	117,5	168	83
1 1/4"	GNP-60/S5	214,5	129,5	184	92
1 1/2"	GNP-94/S5	235,5	138,5	204	103
2"	GNP-135/S5	258	147	262	108,5

CÓDIGO CODE	MEDIDA SIZE	TIPO ACT. ACT. TYPE	PESO WEIGHT	P.V.P. € PRICE €
GNP Doble efecto / GNP Double acting				
5015 02 120	1/4"	GNP-14	1.3	
5015 03 120	3/8"	GNP-14	1.43	
5015 04 122	1/2"	GNP-14	1.31	
5015 05 122	3/4"	GNP-14	1.63	
5015 06 122	1"	GNP-14	2.02	
5015 07 128	1 1/4"	GNP-44	3.68	
5015 08 128	1 1/2"	GNP-44	4.01	
5015 09 128	2"	GNP-44	4.93	
GNP Doble efecto / GNP Double acting				
5015 02 124	1/4"	GNP-24/S4	1.795	
5015 03 124	3/8"	GNP-24/S4	2.61	
5015 04 126	1/2"	GNP-24/S4	1.85	
5015 05 132	3/4"	GNP-44/S4	2.83	
5015 06 136	1"	GNP-44/S5	3.58	
5015 07 140	1 1/4"	GNP-60/S5	4.25	
5015 08 144	1 1/2"	GNP-94/S5	5.51	
5015 09 148	2"	GNP-135/S5	8.33	



Ref. 5025 - 5026 - 5027
Rosca Gas - BW - SW



Válvula esfera 3 piezas / Actuador Gen-Air
Características de la válvula ver artículos 2025/2026/2027

3 pieces ball valve / Gen-Air actuator
Valve characteristics see articles 2025/2026/2027

GN					
MED.	MOD. ACT	A	E	L	D
1/4"	GN-05	157	101	119	67
3/8"	GN-05	157	101	119	67
1/2"	GN-05	190	101	119	67
3/4"	GN-05	199	101	119	67
1"	GN-05	204	101	119	67
1 1/4"	GN-15	201	111	165	81
1 1/2"	GN-15	211	111	165	81
2"	GN-17	224	111	197	81
2 1/2"	GN-20	300	128	177	96
3"	GN-25	321	128	239	96
4"	GN-35	391	184	246	131

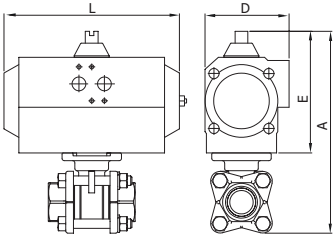
GN					
MED.	MOD. ACT	A	E	L	D
1/4"	GN-05/S2	157	101	119	67
3/8"	GN-05/S2	157	101	119	67
1/2"	GN-15/S3	170	111	165	81
3/4"	GN-15/S4	179	111	165	81
1"	GN-17/S4	184	111	197	81
1 1/4"	GN-20/S4	218	128	177	96
1 1/2"	GN-25/S4	228	128	239	96
2"	GN-30/S4	260	147	230	114
2 1/2"	GN-35/S3	356	184	246	131
3"	GN-40/S4	377	184	290	131
4"	GN-45/S4	458	198	351	145

CÓDIGO CODE	MEDIDA SIZE	TIPO ACT. ACT. TYPE	PESO WEIGHT	P.V.P. € PRICE €
----------------	----------------	------------------------	----------------	---------------------

5025 - 5026 - 5027 Gen-Air Doble efecto / Gen-Air Double acting				
XXXX 04 44	1/2"	GN-05	1.613	
XXXX 05 44	3/4"	GN-05	2.06	
XXXX 06 44	1"	GN-05	2.28	
XXXX 07 48	1 1/4"	GN-15	3.65	
XXXX 08 48	1 1/2"	GN-15	4.18	
XXXX 09 52	2"	GN-17	7.08	
XXXX 10 64	2 1/2"	GN-20	11.37	
XXXX 11 65	3"	GN-25	16.4	
XXXX 12 67	4"	GN-35	28.93	
Gen-Air Simple efecto / Gen-Air Spring return				
XXXX 02 45	1/4"	GN-05/S2	1.335	
XXXX 03 45	3/8"	GN-05/S2	1.335	
XXXX 04 73	1/2"	GN-15/S3	2.66	
XXXX 05 74	3/4"	GN-15/S4	2.82	
XXXX 06 49	1"	GN-17/S4	3.61	
XXXX 07 76	1 1/4"	GN-20/S4	5	
XXXX 08 77	1 1/2"	GN-25/S4	6.35	
XXXX 09 78	2"	GN-30/S4	9.05	
XXXX 10 79	2 1/2"	GN-35/S3	15.83	
XXXX 11 80	3"	GN-40/S4	21.2	
XXXX 12 81	4"	GN-45/S4	36.37	

Precios rosca NPT ref 5025N a consultar /
NPT thread ref. 5025N prices on request

Ref. 5025 - 5026 - 5027
Rosca Gas - BW - SW



Válvula esfera 3 piezas / Actuador GNP
Características de la válvula ver artículos 2025/2026/2027

3 pieces ball valve / GNP Actuator
Valve characteristics see articles 2025/2026/2027

GNP					
MED.	MOD. ACT	A	E	L	D
1/4"	GNP-14	136	80	122	65
3/8"	GNP-14	136	80	122	65
1/2"	GNP-14	169	80	122	65
3/4"	GNP-14	178	80	122	65
1"	GNP-14	183	80	122	65
1 1/4"	GNP-44	207,5	117,5	168	83
1 1/2"	GNP-44	217,5	117,5	168	83
2"	GNP-44	230,5	117,5	168	83
2 1/2"	GNP-94	310,5	138,5	204	103
3"	GNP-94	331,5	138,5	204	103
4"	GNP-198	423	163	268	121,5

GNP					
MED.	MOD. ACT	A	E	L	D
1/4"	GNP-24/S4	158	102	147	71,5
3/8"	GNP-24/S4	158	102	147	71,5
1/2"	GNP-24/S4	161	102	147	71,5
3/4"	GNP-44/S4	185,5	117,5	168	83
1"	GNP-44/S5	190,5	117,5	168	83
1 1/4"	GNP-60/S5	219,5	129,5	184	92
1 1/2"	GNP-94/S5	238,5	138,5	204	103
2"	GNP-135/S5	260	147	262	108,5
2 1/2"	GNP-198/S4	335	163	268	121,5
3"	GNP-300/S5	378	185	296	142
4"	GNP-513/S5	461,5	201,5	390	152

5025 - 5026 - 5027 GNP Doble efecto / GNP Double acting				
XXXX 02 120	1/4"	GNP-14	1.415	
XXXX 03 120	3/8"	GNP-14	1.18	
XXXX 04 122	1/2"	GNP-14	1.76	
XXXX 05 122	3/4"	GNP-14	1.826	
XXXX 06 122	1"	GNP-14	2.165	
XXXX 07 128	1 1/4"	GNP-44	3.92	
XXXX 08 128	1 1/2"	GNP-44	4.45	
XXXX 09 128	2"	GNP-44	5.55	
XXXX 10 142	2 1/2"	GNP-94	11.8	
XXXX 11 142	3"	GNP-94	15.7	
XXXX 12 150	4"	GNP-198	27.25	
GNP Simple efecto / GNP Spring return				
XXXX 02 124	1/4"	GNP-24/S4	1.9	
XXXX 03 124	3/8"	GNP-24/S4	1.9	
XXXX 04 126	1/2"	GNP-24/S4	1.98	
XXXX 05 132	3/4"	GNP-44/S4	3	
XXXX 06 136	1"	GNP-44/S5	3.22	
XXXX 07 140	1 1/4"	GNP-60/S5	4.65	
XXXX 08 144	1 1/2"	GNP-94/S5	6.06	
XXXX 09 148	2"	GNP-135/S5	8.98	
XXXX 10 152	2 1/2"	GNP-198/S4	15.2	
XXXX 11 160	3"	GNP-300/S5	22.79	
5025 12 164	4"	GNP-513/S5	35.75	

Precios rosca NPT ref 5025N a consultar /
NPT thread ref. 5025N prices on request

CÓDIGO CODE	MEDIDA SIZE	TIPO ACT. ACT. TYPE	PESO WEIGHT	P.V.P. € PRICE €
----------------	----------------	------------------------	----------------	---------------------

Ref. 5029

Válvula esfera 2 piezas / Actuador GNP

Características de la válvula ver artículo 3023 hasta 2" y ver art. 3029 de 2 1/2" a 4".

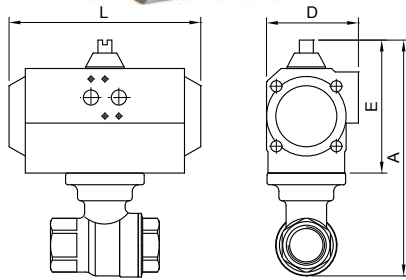
2 pieces ball valve / GNP Actuator

Valve characteristics see art. 3023 until 2" and see art. 3029 from 2 1/2" to 4".



GNP					
MED.	MOD. ACT	A	E	L	D
1/2"	GNP-14	123	80	122	65
3/4"	GNP-14	130	80	122	65
1"	GNP-14	137	80	122	65
1 1/4"	GNP-44	187,5	117,5	168	83
1 1/2"	GNP-44	198,5	117,5	168	83
2"	GNP-44	216,5	117,5	168	83
2 1/2"	GNP-94	296,5	138,5	204	105
3"	GNP-135	331	147	262	108,5
4"	GNP-300	410	185	296	142

GNP					
MED.	MOD. ACT	A	E	L	D
1/2"	GNP-24/S4	145	102	147	71,5
3/4"	GNP-24/S4	152	102	147	71,5
1"	GNP-44/S4	174,5	117,5	168	83
1 1/4"	GNP-44/S4	187,5	117,5	168	83
1 1/2"	GNP-60/S5	200,5	119,5	184	95
2"	GNP-94/S5	228	129	204	103
2 1/2"	GNP-300/S5	349	185	296	142
3"	GNP-513/S5	385,5	201,5	390	152
4"	GNP-1280/S5	480	260	525	206



GNP Doble efecto / GNP Double acting			
5029 04 120	1/2"	GNP-14	1,74
5029 05 120	3/4"	GNP-14	1,145
5029 06 122	1"	GNP-14	1,92
5029 07 128	1 1/4"	GNP-44	2,98
5029 08 128	1 1/2"	GNP-44	4,1
5029 09 128	2"	GNP-44	4,2
5029 10 142	2 1/2"	GNP-94	6,95
5029 11 146	3"	GNP-135	10,1
5029 12 158	4"	GNP-300	15,94
GNP Simple efecto / GNP Spring return			
5029 04 124	1/2"	GNP-24/S4	1,73
5029 05 124	3/4"	GNP-24/S4	1,84
5029 06 134	1"	GNP-44/S4	3,6
5029 07 132	1 1/4"	GNP-44/S4	3,08
5029 08 140	1 1/2"	GNP-60/S5	4,17
5029 09 144	2"	GNP-94/S5	5,7
5029 10 160	2 1/2"	GNP-300/S5	14,05
5029 11 164	3"	GNP-513/S5	19,5
5029 12 172	4"	GNP-1280/S5	54,65

Ref. 5070

Válvula de esfera 3 vías "L" / Actuador GNP

Características de la válvula ver artículo 3272E

"L" 3 ways ball valve / GNP Actuator

Valve characteristics see articles 3272E

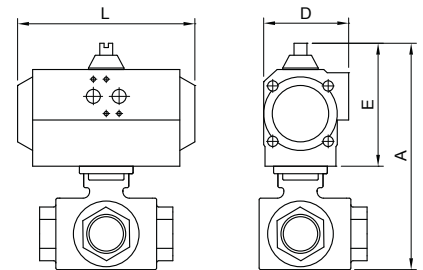


GNP					
MED.	MOD. ACT	A	E	L	D
1/2"	GNP-14	131	80	122	65
3/4"	GNP-14	140	80	122	65
1"	GNP-24	172	102	147	71,5

GNP					
MED.	MOD. ACT	A	E	L	D
1/2"	GNP-24/S4	153	102	147	71,5
3/4"	GNP-44/S4	177	117,5	168	83
1"	GNP-44/S4	188	117,5	168	83



GNP Doble efecto / GNP Double acting			
5070 04 120	1/2"	GNP-14	1,28
5070 05 122	3/4"	GNP-14	2,52
5070 06 125	1"	GNP-24	2,36
GNP Simple efecto / GNP Spring return			
5070 04 124	1/2"	GNP-24/S4	1,98
5070 05 134	3/4"	GNP-44/S4	2,94
5070 06 134	1"	GNP-44/S4	4,42



Ref. 5080

Válvula esfera 3 vías "T"

Características de la válvula ver artículo 3282E

"T" 3 ways ball valve

Valve characteristics see article 3282E

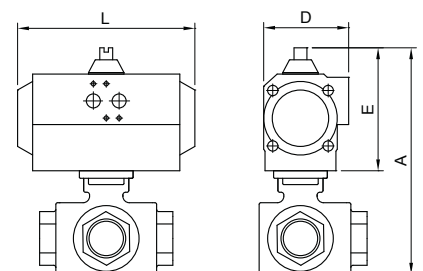


GNP					
MED.	MOD. ACT	A	E	L	D
1/2"	GNP-14	131	80	122	65
3/4"	GNP-14	140	80	122	65
1"	GNP-24	172	102	147	71,5

GNP					
MED.	MOD. ACT	A	E	L	D
1/2"	GNP-24/S4	153	102	147	71,5
3/4"	GNP-44/S4	177	117,5	168	83
1"	GNP-44/S4	188	117,5	168	83



GNP Doble efecto / GNP Double acting			
5080 04 120	1/2"	GNP-14	1,76
5080 05 122	3/4"	GNP-14	1,54
5080 06 125	1"	GNP-24	2,28
GNP Simple efecto / GNP Spring return			
5080 04 124	1/2"	GNP-24/S4	1,98
5080 05 134	3/4"	GNP-44/S4	2,88
5080 06 134	1"	GNP-44/S4	3,3



03 AUTOMATIZACIÓN & CONTROL AUTOMATION & CONTROL

Ref. 5040



Válvula esfera 3 vías "L"

Características de la válvula ver artículo 2040.

"L" 3 ways ball valve

Valve characteristics see article 2040.

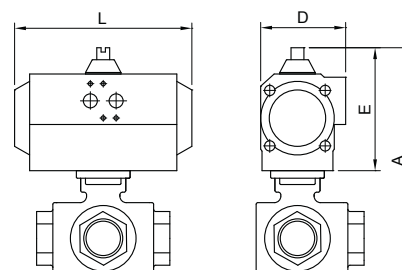
GNP					
MED.	MOD. ACT	A	E	L	D
1/4"	GNP-14	142	80	122	65
3/8"	GNP-14	142	80	122	65
1/2"	GNP-14	142	80	122	65
3/4"	GNP-14	151,5	80	122	65
1"	GNP-44	203,5	117,5	168	83
1 1/4"	GNP-44	218	117,5	168	83
1 1/2"	GNP-44	230,5	117,5	168	83
2"	GNP-60	260	129,5	184	92
2 1/2"	GNP-94	289	139	204	103

GNP					
MED.	MOD. ACT	A	E	L	D
1/4"	GNP-24/S4	164	102	147	71,5
3/8"	GNP-24/S4	164	102	147	71,5
1/2"	GNP-24/S4	164	102	147	71,5
3/4"	GNP-44/S4	189	117,5	168	83
1"	GNP-44/S4	203,5	117,5	168	83
1 1/4"	GNP-60/S5	230	129,5	184	92
1 1/2"	GNP-94/S5	251,5	138,5	204	103
2"	GNP-198/S4	293,5	163	268	122
2 1/2"	GNP-198/S6	313	163	268	122



CÓDIGO CODE	MEDIDA SIZE	TIPO ACT. ACT. TYPE	PESO WEIGHT	P.V.P. € PRICE €
----------------	----------------	------------------------	----------------	---------------------

GNP Doble efecto / GNP Double acting				
5040 02 122	1/4"	GNP-14	1.66	
5040 03 122	3/8"	GNP-14	1.65	
5040 04 122	1/2"	GNP-14	1.7	
5040 05 122	3/4"	GNP-14	1.8	
5040 06 128	1"	GNP-44	4.06	
5040 07 128	1 1/4"	GNP-44	5.03	
5040 08 128	1 1/2"	GNP-44	5.98	
5040 09 138	2"	GNP-60	9.75	
5040 10 142	2 1/2"	GNP-94	12.5	
GNP Simple efecto / GNP Spring return				
5040 02 126	1/4"	GNP-24/S4	2.315	
5040 03 126	3/8"	GNP-24/S4	2.305	
5040 04 126	1/2"	GNP-24/S4	2.355	
5040 05 132	3/4"	GNP-44/S4	3.05	
5040 06 132	1"	GNP-44/S4	3.94	
5040 07 140	1 1/4"	GNP-60/S5	5.35	
5040 08 144	1 1/2"	GNP-94/S5	7.52	
5040 09 152	2"	GNP-198/S4	12.68	
5040 10 156	2 1/2"	GNP-198/S6	16	



Ref. 5041



Válvula esfera 3 vías "T"

Características de la válvula ver artículo 2041.

"T" 3 ways ball valve

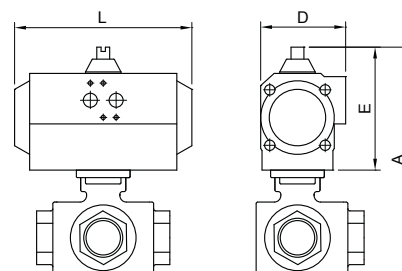
Valve characteristics see article 2041.

GNP					
MED.	MOD. ACT	A	E	L	D
1/4"	GNP-14	142	80	122	65
3/8"	GNP-14	142	80	122	65
1/2"	GNP-14	142	80	122	65
3/4"	GNP-14	151,5	80	122	65
1"	GNP-44	203,5	117,5	168	83
1 1/4"	GNP-44	218	117,5	168	83
1 1/2"	GNP-44	230,5	117,5	168	83
2"	GNP-60	260	129,5	184	92
2 1/2"	GNP-94	289	139	204	103

GNP					
MED.	MOD. ACT	A	E	L	D
1/4"	GNP-24/S4	164	102	147	71,5
3/8"	GNP-24/S4	164	102	147	71,5
1/2"	GNP-24/S4	164	102	147	71,5
3/4"	GNP-44/S4	189	117,5	168	83
1"	GNP-44/S4	203,5	117,5	168	83
1 1/4"	GNP-60/S5	230	129,5	184	92
1 1/2"	GNP-94/S5	251,5	138,5	204	103
2"	GNP-198/S4	293,5	163	268	122
2 1/2"	GNP-198/S6	313	163	268	122



GNP Doble efecto / GNP Double acting				
5041 02 122	1/4"	GNP-14	1.66	
5041 03 122	3/8"	GNP-14	1.65	
5041 04 122	1/2"	GNP-14	1.7	
5041 05 122	3/4"	GNP-14	1.8	
5041 06 128	1"	GNP-44	3.35	
5041 07 128	1 1/4"	GNP-44	5.03	
5041 08 128	1 1/2"	GNP-44	5.98	
5041 09 138	2"	GNP-60	8.74	
5041 10 142	2 1/2"	GNP-94	12.3	
GNP Simple efecto / GNP Spring return				
5041 02 126	1/4"	GNP-24/S4	2.315	
5041 03 126	3/8"	GNP-24/S4	2.305	
5041 04 126	1/2"	GNP-24/S4	2.355	
5041 05 132	3/4"	GNP-44/S4	3.05	
5041 06 132	1"	GNP-44/S4	3.94	
5041 07 140	1 1/4"	GNP-60/S5	5.35	
5041 08 144	1 1/2"	GNP-94/S5	7.52	
5041 09 152	2"	GNP-198/S4	12.68	
5041 10 156	2 1/2"	GNP-198/S6	15.6	



03 AUTOMATIZACIÓN & CONTROL
 AUTOMATION & CONTROL

Ref. 5052



Válvula esfera paso total fondo de cubas

Const. acero inox. CF8M (316) y 316l (fondo de cubas).
Extremo rosca gas ISO 7-1 (EN 10226-1) y fondo de cubas.
Asientos PTFE + 15% FV. Tórica eje vitón.
PN 63. Temp. -25°C +180°C. Montaje directo S/ISO 5211.
Mando manual por palanca con sistema de bloqueo.
Con actuador GNP.

Tank bottom full bore ball valve

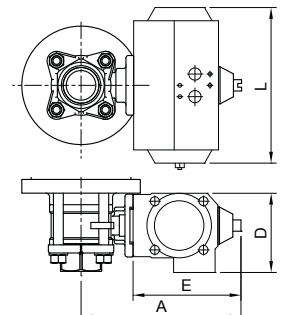
Const. stainless steel CF8M (316) and 316l (tank bottom).
Ends: gas thread ISO 7-1 (EN 10226-1) and tank bottom.
Seats: PTFE + 15% FV. O'ring stem: viton. PN 63.
Temp. -25°C +180°C. Direct assembling ISO 5211.
Manually operated by handle with locking system.
With GNP actuator.

GNP					
MED.	MOD. ACT	A	E	L	D
1/2"	GNP-14	163	90	122	65
3/4"	GNP-14	174	90	122	65
1"	GNP-14	181	90	122	65
1 1/4"	GNP-44	227	118	168	83
1 1/2"	GNP-44	242	118	168	83
2"	GNP-44	260	118	168	83
2 1/2"	GNP-94	333	139	204	103
3"	GNP-94	351	139	204	103
4"	GNP-198	409	163	268	121,5

GNP					
MED.	MOD. ACT	A	E	L	D
1/2"	GNP-24/S4	175	102	147	71,5
3/4"	GNP-44/S4	202	117,5	168	83
1"	GNP-44/S5	209	117,5	168	83
1 1/4"	GNP-60/S5	238,5	129,5	184	92
1 1/2"	GNP-94/S5	263	138,5	204	103
2"	GNP-135/S5	289	147	262	108,5
2 1/2"	GNP-198/S4	357	163	268	121,5
3"	GNP-300/S5	397,5	185	296	142
4"	GNP-513/S5	447,5	201,5	390	152

CÓDIGO CODE	MEDIDA SIZE	TIPO ACT. ACT. TYPE	PESO WEIGHT	P.V.P. € PRICE €
----------------	----------------	------------------------	----------------	---------------------

GNP Doble efecto / GNP Double acting				
5052 04 122	1/2"	GNP-14	1.580	
5052 05 122	3/4"	GNP-14	2.050	
5052 06 122	1"	GNP-14	2.6	
5052 07 128	1 1/4"	GNP-44	3.92	
5052 08 128	1 1/2"	GNP-44	4.5	
5052 09 128	2"	GNP-44	5.7	
5052 10 142	2 1/2"	GNP-94	11.8	
5052 11 142	3"	GNP-94	16.7	
5052 12 150	4"	GNP-198	26	
GNP Simple efecto / GNP Spring return				
5052 04 126	1/2"	GNP-24/S4	1.89	
5052 05 132	3/4"	GNP-44/S4	3.300	
5052 06 136	1"	GNP-44/S5	3.22	
5052 07 140	1 1/4"	GNP-60/S5	4.65	
5052 08 144	1 1/2"	GNP-94/S5	6.1	
5052 09 148	2"	GNP-135/S5	9.2	
5052 10 152	2 1/2"	GNP-198/S4	15.3	
5052 11 160	3"	GNP-300/S5	23	
5052 12 164	4"	GNP-513/S5	27.5	



Ref. 5053



Válvula esfera paso total fondo de cubas / Actuador GNP

Const. acero inox. CF8M (316) y 316l (fondo de cubas).
Extremo butt weld ANSI B 16.25 y fondo de cubas.
Asientos PTFE + 15% FV. Tórica eje vitón.
PN 63. Temp. -25°C +180°C. Montaje directo s/ISO 5211.
Mando manual por palanca con sistema de bloqueo.
Con actuador GNP.

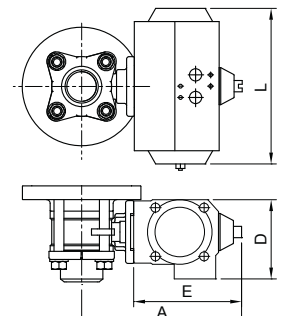
Tank bottom full bore ball valve / GNP Actuator

Const. stainless steel CF8M (316) and 316l (tank bottom).
Ends: butt weld ANSI B 16.25 and tank bottom.
Seats: PTFE + 15% FV. O'ring stem: viton.
PN 63. Temp. -25°C +180°C. Direct assembling ISO 5211.
Manually operated by handle with locking system.
With GNP actuator.

GNP					
MED.	MOD. ACT	A	E	L	D
1/2"	GNP-14	163	90	122	65
3/4"	GNP-14	174	90	122	65
1"	GNP-14	181	90	122	65
1 1/4"	GNP-44	227	118	168	83
1 1/2"	GNP-44	242	118	168	83
2"	GNP-44	260	118	168	83
2 1/2"	GNP-94	333	139	204	103
3"	GNP-94	351	139	204	103
4"	GNP-198	409	163	268	121,5

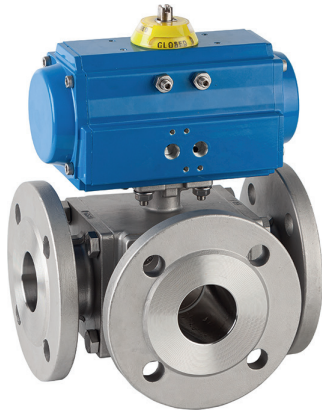
GNP					
MED.	MOD. ACT	A	E	L	D
1/2"	GNP-24/S4	175	102	147	71,5
3/4"	GNP-44/S4	202	117,5	168	83
1"	GNP-44/S5	209	117,5	168	83
1 1/4"	GNP-60/S5	238,5	129,5	184	92
1 1/2"	GNP-94/S5	263	138,5	204	103
2"	GNP-135/S5	289	147	262	108,5
2 1/2"	GNP-198/S4	357	163	268	121,5
3"	GNP-300/S5	397,5	185	296	142
4"	GNP-513/S5	447,5	201,5	390	152

GNP Doble efecto / GNP Double acting				
5053 04 122	1/2"	GNP-14	1.580	
5053 05 122	3/4"	GNP-14	2.040	
5053 06 122	1"	GNP-14	2.340	
5053 07 128	1 1/4"	GNP-44	4.550	
5053 08 128	1 1/2"	GNP-44	5.380	
5053 09 128	2"	GNP-44	5.6	
5053 10 142	2 1/2"	GNP-94	13.420	
5053 11 142	3"	GNP-94	13.42	
5053 12 150	4"	GNP-198	27.700	
GNP Simple efecto / GNP Spring return				
5053 04 126	1/2"	GNP-24/S4	1.9	
5053 05 132	3/4"	GNP-44/S4	3.290	
5053 06 136	1"	GNP-44/S5	4.32	
5053 07 140	1 1/4"	GNP-60/S5	5.500	
5053 08 144	1 1/2"	GNP-94/S5	6.95	
5053 09 148	2"	GNP-135/S5	9.95	
5053 10 152	2 1/2"	GNP-198/S4	16.92	
5053 11 160	3"	GNP-300/S5	24	
5053 12 164	4"	GNP-513/S5	37.5	



03 AUTOMATIZACIÓN & CONTROL
 AUTOMATION & CONTROL

Ref. 5540E



Válvula esfera 3 vías bridada "L" / Actuador GNP

Características de la válvula ver artículo 2540E

"L" ways ball valve with flanges / GNP Actuator

Valve characteristics see article 2540E

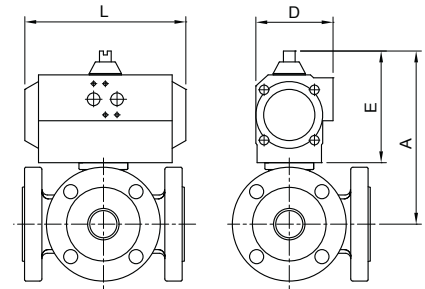
GNP					
MED.	MOD. ACT	A	E	L	D
1"	GNP-44	178	117,5	168	83
1 1/4"	GNP-44	193,5	117,5	168	83
1 1/2"	GNP-60	186	129,5	184	92
2"	GNP-94	223,5	138,5	204	103
2 1/2"	GNP-135	238	147	262	108,5
3"	GNP-198	285,5	163	268	121,5
4"	GNP-513	347	201,5	390	152

GNP					
MED.	MOD. ACT	A	E	L	D
1"	GNP-84/S5	199	138,5	204	103
1 1/4"	GNP-135/S5	223	147	262	108,5
1 1/2"	GNP-198/S4	241,5	163	268	121,5
2"	GNP-300/S5	270	185	296	142
2 1/2"	GNP-513/S5	311,5	201,5	390	152
3"	GNP-800/S5	349,5	227	454	174
4"	GNP-1280/S5	405,5	260	525	206



CÓDIGO CODE	MEDIDA SIZE	TIPO ACT. ACT. TYPE	PESO WEIGHT	P.V.P. € PRICE €
----------------	----------------	------------------------	----------------	---------------------

GNP Doble efecto / GNP Double acting				
5540E 06 128	1"	GNP-44	8.66	
5540E 07 128	1 1/4"	GNP-44	12.52	
5540E 08 138	1 1/2"	GNP-60	16.66	
5540E 09 142	2"	GNP-94	21.7	
5540E 10 146	2 1/2"	GNP-135	27.7	
5540E 11 150	3"	GNP-198	47.9	
5540E 12 162	4"	GNP-513	57.94	
GNP Simple efecto / GNP Spring return				
5540E 06 144	1"	GNP-94/S5	10.16	
5540E 07 148	1 1/4"	GNP-135/S5	15.96	
5540E 08 152	1 1/2"	GNP-198/S4	20.66	
5540E 09 160	2"	GNP-300/S5	28.8	
5540E 10 164	2 1/4"	GNP-513/S5	37.1	
5540E 11 168	3"	GNP-800/S5	65.3	
5540E 12 172	4"	GNP-1280/S5	92.04	



Ref. 5541E



Válvula esfera 3 vías bridada "T"

Características de la válvula ver artículo 2541E.

"T" 3 ways ball valve with flanges

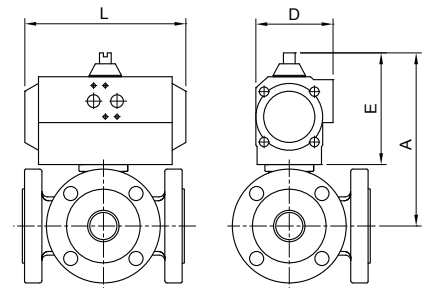
Valve characteristics see article 2541E.

GNP					
MED.	MOD. ACT	A	E	L	D
1"	GNP-44	178	117,5	168	83
1 1/4"	GNP-44	193,5	117,5	168	83
2"	GNP-60	186	129,5	184	92
2"	GNP-94	223,5	138,5	204	103
2 1/2"	GNP-135	238	147	262	108,5
3"	GNP-198	285,5	163	268	121,5
4"	GNP-513	347	201,5	390	152

GNP					
MED.	MOD. ACT	A	E	L	D
1"	GNP-94/S5	199	138,5	204	103
1 1/4"	GNP-135/S5	223	147	262	108,5
1 1/2"	GNP-198/S4	241,5	163	268	121,5
2"	GNP-300/S5	270	185	296	142
2 1/2"	GNP-513/S5	311,5	201,5	390	152
3"	GNP-800/S5	349,5	227	454	174
4"	GNP-1280/S5	405,5	260	525	206



GNP Doble efecto / GNP Double acting				
5541E 06 128	1"	GNP-44	8.64	
5541E 07 128	1 1/4"	GNP-44	12.44	
5541E 08 138	1 1/2"	GNP-60	17.4	
5541E 09 142	2"	GNP-94	21.7	
5541E 10 146	2 1/2"	GNP-135	27.7	
5541E 11 150	3"	GNP-198	37.2	
5541E 12 162	4"	GNP-513	55.24	
GNP Simple efecto / GNP Spring return				
5541E 06 144	1"	GNP-94/S5	10.14	
5541E 07 148	1 1/4"	GNP-135/S5	15.84	
5541E 08 152	1 1/2"	GNP-198/S4	21.4	
5541E 09 160	2"	GNP-300/S5	28.62	
5541E 10 164	2 1/2"	GNP-513/S5	42.05	
5541E 11 168	3"	GNP-800/S5	54.6	
5541E 12 172	4"	GNP-1280/S5	92.04	



03 AUTOMATIZACIÓN & CONTROL
AUTOMATION & CONTROL

Ref. 5544



Válvula esfera 3 vías bridada "L"

Características de la válvula ver artículo 2544.

"L" 3 ways ball valve with flanges

Valve characteristics see article 2544.

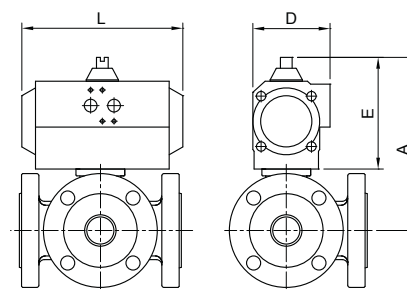
GNP					
MED.	MOD. ACT	A	E	L	D
1"	GNP-44	178	117,5	168	83
1 1/4"	GNP-44	193,5	117,5	168	83
1 1/2"	GNP-60	186	129,5	184	92
2"	GNP-94	223,5	138,5	204	103
2 1/2"	GNP-135	238	147	262	108,5
3"	GNP-198	285,5	163	268	121,5
4"	GNP-513	347	201,5	390	152

GNP					
MED.	MOD. ACT	A	E	L	D
1"	GNP-94/S5	199	138,5	204	103
1 1/4"	GNP-135/S5	223	147	262	108,5
1 1/2"	GNP-198/S4	241,5	163	268	121,5
2"	GNP-300/S5	270	185	296	142
2 1/2"	GNP-513/S5	311,5	201,5	390	152
3"	GNP-800/S5	349,5	227	454	174
4"	GNP-1280/S5	405,5	260	525	206



CÓDIGO CODE	MEDIDA SIZE	TIPO ACT. ACT. TYPE	PESO WEIGHT	P.V.P. € PRICE €
----------------	----------------	------------------------	----------------	---------------------

GNP Doble efecto / GNP Double acting				
5544 06 128	1"	GNP-44	8.66	
5544 07 128	1 1/4"	GNP-44	12.44	
5544 08 138	1 1/2"	GNP-60	16.48	
5544 09 142	2"	GNP-94	21.52	
5544 10 146	2 1/2"	GNP-135	27	
5544 11 150	3"	GNP-198	37.2	
5544 12 162	4"	GNP-513	55.24	
GNP Simple efecto / GNP Spring return				
5544 06 144	1"	GNP-94/S5	10.16	
5544 07 148	1 1/4"	GNP-135/S5	15.96	
5544 08 152	1 1/2"	GNP-198/S4	20.66	
5544 09 160	2"	GNP-300/S5	28.8	
5544 10 164	2 1/2"	GNP-513/S5	37.1	
5544 11 168	3"	GNP-800/S5	55.4	
5544 12 172	4"	GNP-1280/S5	92.04	



Ref. 5545

03 AUTOMATIZACIÓN & CONTROL
AUTOMATION & CONTROL



Válvula esfera 3 vías bridada "T" / Actuador GNP

Características de la válvula ver artículo 2545.

"T" 3 ways ball valve with flanges / GNP Actuator

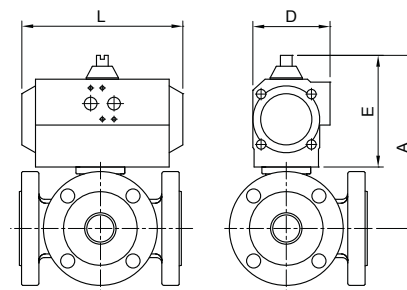
Valve characteristics see article 2545.

GNP					
MED.	MOD. ACT	A	E	L	D
1"	GNP-44	178	117,5	168	83
1 1/4"	GNP-44	193,5	117,5	168	83
1 1/2"	GNP-60	186	129,5	184	92
2"	GNP-94	223,5	138,5	204	103
2 1/2"	GNP-135	238	147	262	108,5
3"	GNP-198	285,5	163	268	121,5
4"	GNP-513	347	201,5	390	152

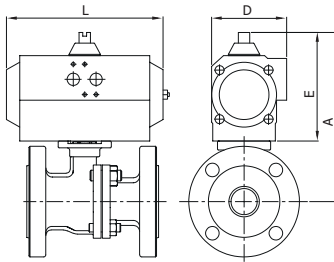
GNP					
MED.	MOD. ACT	A	E	L	D
1"	GNP-94/S5	199	138,5	204	103
1 1/4"	GNP-135/S5	223	147	262	108,5
1 1/2"	GNP-198/S4	241,5	163	268	121,5
2"	GNP-300/S5	270	185	296	142
2 1/2"	GNP-513/S5	311,5	201,5	390	152
3"	GNP800/S5	349,5	227	454	174
4"	GNP1280/S5	405,5	260	525	206



GNP Doble efecto / GNP Double acting				
5545 06 128	1"	GNP-44	8.64	
5545 07 128	1 1/4"	GNP-44	12.44	
5545 08 138	1 1/2"	GNP-60	27	
5545 09 142	2"	GNP-94	21.52	
5545 10 146	2 1/2"	GNP-135	27	
5545 11 150	3"	GNP-198	37.2	
5545 12 162	4"	GNP-513	55.24	
GNP Simple efecto / GNP Spring return				
5545 06 144	1"	GNP-94/S5	10.14	
5545 07 148	1 1/4"	GNP-135/S5	15.84	
5545 08 152	1 1/2"	GNP-198/S4	20.8	
5545 09 160	2"	GNP-300/S5	28.62	
5545 10 164	2 1/2"	GNP-513/S5	36.4	
5545 11 168	3"	GNP-800/S5	54.6	
5545 12 172	4"	GNP-1280/S5	89.34	



Ref. 5525



Válvula esfera 2 piezas bridada

Características de la válvula ver artículo 2525.

2 pieces full bore ball valve

Valve characteristics see article 2525.

GN					
MED.	MOD. ACT	A	E	L	D
1/2"	GN-15	160	111	165	81
3/4"	GN-15	165	111	165	81
1"	GN-15	171	111	165	81
1 1/4"	GN-15	184	111	165	81
1 1/2"	GN-15	189	111	165	81
2"	GN-20	214	128	177	96
2 1/2"	GN-20	226	128	177	96
3"	GN-25	241	128	239	96
4"	GN-35	320	184	246	131
5"	GN-40	384	184	290	131
6"	GN-45	448	198	351	145
8"	GN-55	632	232	418	181

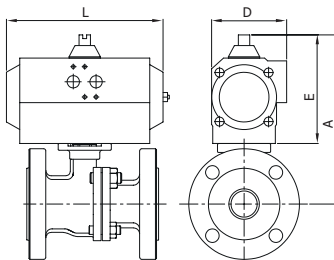
GN					
MED.	MOD. ACT	A	E	L	D
1/2"	GN-15/S3	160	111	165	81
3/4"	GN-15/S4	160	111	165	81
1"	GN-20/S3	188	128	177	96
1 1/4"	GN-20/S4	201	128	177	96
1 1/2"	GN-25/S4	206	128	239	96
2"	GN-30/S4	233	147	230	114
2 1/2"	GN-35/S3	282	184	246	131
3"	GN-40/S4	297	184	290	131
4"	GN-45/S4	334	198	351	145
5"	GN-55/S4	432	232	418	181
6"	GN-55/S5	482	232	418	181
8"	GN-65/S5	687	287	502	230

CÓDIGO CODE	MEDIDA SIZE	TIPO ACT. ACT. TYPE	PESO WEIGHT	P.V.P. € PRICE €
----------------	----------------	------------------------	----------------	---------------------

Gen-Air Doble efecto / Gen-Air Double acting				
5525 04 62	1/2"	GN-15	4.03	
5525 05 63	3/4"	GN-15	4.63	
5525 06 63	1"	GN-15	5.63	
5525 07 63	1 1/4"	GN-15	6.92	
5525 08 63	1 1/2"	GN-15	8.63	
5525 09 64	2"	GN-20	12.07	
5525 10 64	2 1/2"	GN-20	15.37	
5525 11 65	3"	GN-25	20.7	
5525 12 67	4"	GN-35	29.68	
5525 13 68	5"	GN-40	54.53	
5525 14 69	6"	GN-45	74.96	
5525 16 84	8"	GN-55	110.08	

Gen-Air Simple efecto / Gen-Air Spring return				
5525 04 73	1/2"	GN-15/S3	4.22	
5525 05 74	3/4"	GN-15/S4	4.82	
5525 06 75	1"	GN-20/S3	7.05	
5525 07 76	1 1/4"	GN-20/S4	8.55	
5525 08 77	1 1/2"	GN-25/S4	11.28	
5525 09 78	2"	GN-30/S4	14.77	
5525 10 79	2 1/2"	GN-35/S3	21.52	
5525 11 80	3"	GN-40/S4	27.41	
5525 12 81	4"	GN-45/S4	37.12	
5525 13 82	5"	GN-55/S4	72.5	
5525 14 83	6"	GN-55/S5	89.5	
5525 16 93	8"	GN-65/S5	140.3	

Ref. 5525



Válvula esfera 2 piezas bridada

Características de la válvula ver artículo 2525.

2 pieces full bore ball valve

Valve characteristics see article 2525.

GNP					
MED.	MOD. ACT	A	E	L	D
1/2"	GNP-44	166,5	117,5	168	83
3/4"	GNP-44	171,5	117,5	168	83
1"	GNP-44	177,5	117,5	168	83
1 1/4"	GNP-44	190,5	117,5	168	83
1 1/2"	GNP-44	195,5	117,5	168	83
2"	GNP-60	215,5	129,5	184	92
2 1/2"	GNP-94	236,5	138,5	204	103
3"	GNP-94	251,5	138,5	204	103
4"	GNP-198	299	163	268	121,5
5"	GNP-300	385	185	296	142
6"	GNP-513	451,5	201,5	390	152
8"	GNP-800	627	227	454	174

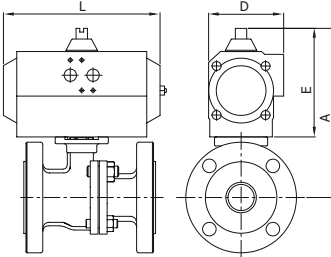
GNP					
MED.	MOD. ACT	A	E	L	D
1/2"	GNP-24/S4	151	102	147	71,5
3/4"	GNP-44/S4	171,5	117,5	168	83
1"	GNP-60/S5	189,5	129,5	184	92
1 1/4"	GNP-60/S5	202,5	129,5	184	92
1 1/2"	GNP-94/S5	216,5	138,5	204	103
2"	GNP-135/S5	233	147	262	108,5
2 1/2"	GNP-198/S4	261	163	268	121,5
2 1/2"	GNP-198/S5	261	163	268	121,5
3"	GNP-300/S5	298	185	296	142
4"	GNP-513/S5	337,5	201,5	390	152
5"	GNP-1280/S5	460	260	525	206
6"	GNP-1280/S5	510	260	525	206
8"	GNP-2300/S5	718	318	610	260

GNP Doble efecto / GNP Double acting				
5525 04 130	1/2"	GNP-44	4.3	
5525 05 128	3/4"	GNP-44	4.9	
5525 06 128	1"	GNP-44	5.9	
5525 07 128	1 1/4"	GNP-44	7.4	
5525 08 128	1 1/2"	GNP-44	8.9	
5525 09 138	2"	GNP-60	11.9	
5525 10 142	2 1/2"	GNP-94	15.75	
5525 11 142	3"	GNP-94	20	
5525 12 150	4"	GNP-198	28	
5525 13 158	5"	GNP-300	54.5	
5525 14 162	6"	GNP-513	74.5	
5525 16 166	8"	GNP-800	106.9	

GNP Simple efecto / GNP Spring return				
5525 04 126	1/2"	GNP-24/S4	3.7	
5525 05 132	3/4"	GNP-44/S4	5	
5525 06 140	1"	GNP-60/S5	6.7	
5525 07 140	1 1/4"	GNP-60/S5	8.74	
5525 08 144	1 1/2"	GNP-94/S5	10.4	
5525 09 148	2"	GNP-135/S5	14.7	
5525 10 152	2 1/2"	GNP-198/S4	19.2	
5525 10 154	2 1/2"	GNP-198/S5	19.2	
5525 11 160	3"	GNP-300/S5	27.1	
5525 12 164	4"	GNP-513/S5	36.5	
5525 13 172	5"	GNP-1280/S5	91.6	
5525 14 172	6"	GNP-1280/S5	108.6	
5525 16 178	8"	GNP-2300/S5	161.2	

AUTOMATIZACIÓN & CONTROL
 AUTOMATION & CONTROL
03

Ref. 5526A



Válvula esfera 2 piezas bridada

Características de la válvula ver artículo 2526A.

2 pieces ball valve with flanges

Valve characteristics see article 2526A.

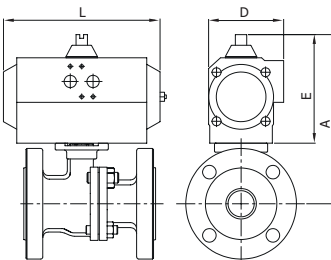
GN					
MED.	MOD. ACT	A	E	L	D
1/2"	GN-05	157	101	119	67
3/4"	GN-05	160	101	119	67
1"	GN-05	160	101	119	67
1 1/4"	GN-15	180	111	165	81
1 1/2"	GN-15	180	111	165	81
2"	GN-17	195	111	197	81
2 1/2"	GN-20	245	128	177	96
3"	GN-25	258	128	239	96
4"	GN-35	328	184	246	131
6"	GN-50	522	232	361	181

GN					
MED.	MOD. ACT	A	E	L	D
1/2"	GN-15/S3	160	111	165	81
3/4"	GN-15/S4	165	111	165	81
1"	GN-17/S3	169	111	197	81
1 1/4"	GN-20/S4	200	128	177	96
1 1/2"	GN-25/S4	205	128	239	96
2"	GN-30/S4	231	147	230	114
2 1/2"	GN-35/S3	303	184	246	131
3"	GN-40/S4	314	184	290	131
4"	GN-45/S4	343	198	351	145
6"	GN-55/S5	482	232	418	181

CÓDIGO CODE	MEDIDA SIZE	TIPO ACT. ACT. TYPE	PESO WEIGHT	P.V.P. € PRICE €
----------------	----------------	------------------------	----------------	---------------------

Gen-Air Doble efecto / Gen-Air Double acting				
5526A 04 44	1/2"	GN-05	2.3	
5526A 05 44	3/4"	GN-05	2.95	
5526A 06 44	1"	GN-05	3.7	
5526A 07 63	1 1/4"	GN-15	6	
5526A 08 63	1 1/2"	GN-15	7.63	
5526A 09 52	2"	GN-17	10.75	
5526A 10 64	2 1/2"	GN-20	16.27	
5526A 11 65	3"	GN-25	21.8	
5526A 12 67	4"	GN-35	37.36	
5526A 14 97	6"	GN-50	74.65	
Gen-Air Simple efecto / Gen-Air Spring return				
5526A 04 73	1/2"	GN-15/S3	3.47	
5526A 05 74	3/4"	GN-15/S4	4.12	
5526A 06 49	1"	GN-17/S3	5.44	
5526A 07 76	1 1/4"	GN-20/S4	7.15	
5526A 08 77	1 1/2"	GN-25/S4	10.28	
5526A 09 78	2"	GN-30/S4	13.97	
5526A 10 79	2 1/2"	GN-35/S3	22.42	
5526A 11 80	3"	GN-40/S4	28.51	
5526A 12 81	4"	GN-45/S4	45.52	
5526A 14 83	6"	GN-55/S5	82.3	

Ref. 5526A



Válvula esfera 2 piezas bridada

Características de la válvula ver artículo 2526A.

2 pieces ball valve with flanges

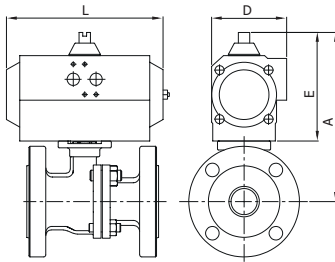
Valve characteristics see article 2526A.

GNP					
MED.	MOD. ACT	A	E	L	D
1/2"	GNP-14	130	80	122	65
3/4"	GNP-14	137	80	122	65
1"	GNP-14	137	80	122	65
1 1/4"	GNP-44	189	118	168	83
1 1/2"	GNP-44	201	118	168	83
2"	GNP-44	201	118	168	83
2 1/2"	GNP-94	258	139	204	103
3"	GNP-94	268	139	204	103
4"	GNP-198	308	163	268	121,5
6"	GNP-513	451	201	390	152

GNP					
MED.	MOD. ACT	A	E	L	D
1/2"	GNP-44/S4	165	117,5	168	83
3/4"	GNP-44/S4	175	117,5	168	83
1"	GNP-44/S5	175	117,5	168	83
1 1/4"	GNP-60/S5	201	129,5	184	92
1 1/2"	GNP-94/S5	215	138,5	204	103
2"	GNP-135/S5	230	147	262	108,5
2 1/2"	GNP-198/S4	281	163	268	121,5
3"	GNP-300/S5	315	185	296	142
4"	GNP-513/S5	347	201,5	390	152
6"	GNP-1280/S5	510	260	525	206

GNP Doble efecto / GNP Double acting				
5526A 04 122	1/2"	GNP-14	2.25	
5526A 05 122	3/4"	GNP-14	2.9	
5526A 06 122	1"	GNP-14	3.65	
5526A 07 128	1 1/4"	GNP-44	6.27	
5526A 08 128	1 1/2"	GNP-44	7.9	
5526A 09 128	2"	GNP-44	10.5	
5526A 10 142	2 1/2"	GNP-94	16.7	
5526A 11 142	3"	GNP-94	21.1	
5526A 12 150	4"	GNP-198	35.68	
5526A 14 162	6"	GNP-513	67.2	
GNP Simple efecto / GNP Spring return				
5526A 04 134	1/2"	GNP-44/S4	3.65	
5526A 05 132	3/4"	GNP-44/S4	4.3	
5526A 06 136	1"	GNP-44/S5	5.05	
5526A 07 140	1 1/4"	GNP-60/S5	6.8	
5526A 08 144	1 1/2"	GNP-94/S5	9.4	
5526A 09 148	2"	GNP-135/S5	13.9	
5526A 10 152	2 1/2"	GNP-198/S4	20.1	
5526A 11 160	3"	GNP-300/S5	28.2	
5526A 12 164	4"	GNP-513/S5	44.9	
5526A 14 172	6"	GNP-1280/S5	101.3	

Ref. 5528



Válvula esfera 2 piezas bridada / Actuador Gen-Air

Características de la válvula ver artículo 2528.

2 pieces full bore ball valve / Gen-Air Actuator

Valve characteristics see article 2528.

GN					
MED.	MOD. ACT	A	E	L	D
1/2"	GN-05	147,5	101	119	67
3/4"	GN-05	152,5	101	119	67
1"	GN-05	158,5	101	119	67
1 1/4"	GN-15	182,0	111	165	81
1 1/2"	GN-15	187,0	111	165	81
2"	GN-17	194,0	111	197	81
2 1/2"	GN-20	246,5	128	177	96
3"	GN-25	257,5	128	239	96
4"	GN-35	329	184	246	131
5"	GN-50	432	232	361	181
6"	GN-50	482	232	361	181
8"	GN-55	632	232	418	181

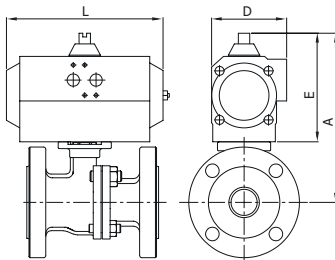
GN					
MED.	MOD. ACT	A	E	L	D
1/2"	GN-15/S3	160	111	165	81
3/4"	GN-15/S4	165	111	165	81
1"	GN-20/S3	188	128	177	96
1 1/4"	GN-20/S4	201	128	177	96
1 1/2"	GN-25/S4	206	128	239	96
2"	GN-30/S4	233	147	230	114
2 1/2"	GN-35/S3	282	184	246	131
3"	GN-40/S4	297	184	290	131
4"	GN-45/S4	334	198	351	145
5"	GN-55/S4	432	232	418	181
6"	GN-55/S5	482	232	418	181
8"	GN-65/S5	687	287	502	230

CÓDIGO CODE	MEDIDA SIZE	TIPO ACT. ACT. TYPE	PESO WEIGHT	P.V.P. € PRICE €
----------------	----------------	------------------------	----------------	---------------------

Gen-Air Doble efecto / Gen-Air Double acting				
5528 04 44	1/2"	GN-05	3.05	
5528 05 44	3/4"	GN-05	3.9	
5528 06 44	1"	GN-05	4.6	
5528 07 63	1 1/4"	GN-15	7.58	
5528 08 63	1 1/2"	GN-15	8.83	
5528 09 52	2"	GN-17	11.85	
5528 10 64	2 1/2"	GN-20	17.62	
5528 11 65	3"	GN-25	22.85	
5528 12 67	4"	GN-35	33.11	
5528 13 97	5"	GN-50	70.13	
5528 14 97	6"	GN-50	0.01	
5528 16 84	8"	GN-55	132.98	

Gen-Air Simple efecto / Gen-Air Spring return				
5528 04 73	1/2"	GN-15/S3	4.22	
5528 05 74	3/4"	GN-15/S4	5.07	
5528 06 49	1"	GN-17/S4	6.34	
5528 07 76	1 1/4"	GN-20/S4	9	
5528 08 77	1 1/2"	GN-25/S4	11.48	
5528 09 78	2"	GN-30/S4	15.07	
5528 10 79	2 1/2"	GN-35/S3	23.77	
5528 11 80	3"	GN-40/S4	29.56	
5528 12 81	4"	GN-45/S4	41.27	
5528 13 82	5"	GN-55/S4	78.65	
5528 14 83	6"	GN-55/S5	97.85	
5528 16 93	8"	GN-65/S5	163.75	

Ref. 5528



Válvula de esfera 2 piezas bridada

Características de la válvula ver artículo 2528.

2 pieces full bore ball valve

Valve characteristics see article 2528.

GNP					
MED.	MOD. ACT	A	E	L	D
1/2"	GNP-14	126,5	80	122	65
3/4"	GNP-14	131,5	80	122	65
1"	GNP-14	137,5	80	122	65
1 1/4"	GNP-44	189	117,5	168	83
1 1/2"	GNP-44	194	117,5	168	83
2"	GNP-44	201	117,5	168	83
2 1/2"	GNP-94	258	138,5	203	103
3"	GNP-94	268	138,5	204	103
4"	GNP-198	308	163	268	121,5
5"	GNP-513	401,5	201,5	390	152
6"	GNP-513	451,5	201,5	390	152
8"	GNP-800	627	227	454	174

GNP					
MED.	MOD. ACT	A	E	L	D
1/2"	GNP-24/S4	148	102	147	71,5
3/4"	GNP-44/S4	169	117,5	168	83
1"	GNP-44/S5	175	117,5	168	83
1 1/4"	GNP-60/S5	201	129,5	184	92
1 1/2"	GNP-94/S5	215	138,5	204	103
2"	GNP-135/S5	230,5	147	262	108,5
2 1/2"	GNP-198/S4	281,5	163	268	121,5
3"	GNP-300/S5	314,5	185	296	142
4"	GNP-513/S5	346,5	201,5	390	152
5"	GNP-1280/S5	460	260	525	206
6"	GNP-1280/S5	510	260	525	206
8"	GNP-2300/S5	718	318	610	260

GNP Doble efecto / GNP Double acting				
--------------------------------------	--	--	--	--

5528 04 122	1/2"	GNP-14	3	
5528 05 122	3/4"	GNP-14	3.85	
5528 06 122	1"	GNP-14	4.55	
5528 07 128	1 1/4"	GNP-44	7.85	
5528 08 128	1 1/2"	GNP-44	9.1	
5528 09 128	2"	GNP-44	11.6	
5528 10 142	2 1/2"	GNP-94	18.05	
5528 11 142	3"	GNP-94	21.44	
5528 12 150	4"	GNP-198	31.43	
5528 13 162	5"	GNP-513	51.4	
5528 14 162	6"	GNP-513	75.7	
5528 16 166	8"	GNP-800	129.8	

GNP Simple efecto / GNP Spring return				
---------------------------------------	--	--	--	--

5528 04 126	1/2"	GNP-24/S4	4.5	
5528 05 132	3/4"	GNP-44/S4	5.25	
5528 06 136	1"	GNP-44/S5	5.95	
5528 07 140	1 1/4"	GNP-60/S5	8.65	
5528 08 144	1 1/2"	GNP-94/S5	10.6	
5528 09 148	2"	GNP-135/S5	15	
5528 10 152	2 1/2"	GNP-198/S4	21.45	
5528 11 160	3"	GNP-300/S5	29.25	
5528 12 164	4"	GNP-513/S5	40.65	
5528 13 172	5"	GNP-1280/S5	97.75	
5528 14 172	6"	GNP-1280/S5	116.95	
5528 16 178	8"	GNP-2300/S5	184.65	

AUTOMATIZACIÓN & CONTROL
 AUTOMATION & CONTROL
03

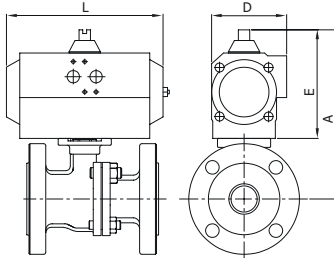
Ref. 5528A

Válvula esfera 2 piezas bridada / Actuador Gen-Air

Características de la válvula ver artículo 2528A.

2 pieces ball valve with flanges / Gen-Air Actuator

Valve characteristics see article 2528A.



GN					
MED.	MOD. ACT	A	E	L	D
1/2"	GN-05	147,5	101	119	67
3/4"	GN-05	152,5	101	119	67
1"	GN-05	158,5	101	119	67
1 1/4"	GN-15	182,0	111	165	81
1 1/2"	GN-15	187,0	111	165	81
2"	GN-17	194,0	111	197	81
2 1/2"	GN-20	246,5	128	177	96
3"	GN-25	257,5	128	239	96
4"	GN-35	329	184	246	131
6"	GN-50	482	232	361	181
8"	GN-55	632	232	418	181

GN					
MED.	MOD. ACT	A	E	L	D
1/2"	GN-15/S3	157,5	111	165	81
3/4"	GN-15/S4	162,5	111	165	81
1"	GN-17/S4	168,5	111	197	81
1 1/4"	GN-20/S4	199,5	128	177	96
1 1/2"	GN-25/S4	204,5	128	239	96
2"	GN-30/S4	230,5	147	230	114
2 1/2"	GN-35/S3	302,5	184	246	131
3"	GN-40/S4	313,5	184	290	131
4"	GN-45/S4	343	198	351	145
6"	GN-55/S5	482	232	418	181
8"	GN-65/S5	687	287	502	230

CÓDIGO CODE	MEDIDA SIZE	TIPO ACT. ACT. TYPE	PESO WEIGHT	P.V.P. € PRICE €
----------------	----------------	------------------------	----------------	---------------------

Gen-Air Doble efecto / Gen-Air Double acting				
5528A 04 44	1/2"	GN-05	2.3	
5528A 05 44	3/4"	GN-05	2.95	
5528A 06 44	1"	GN-05	3.7	
5528A 07 63	1 1/4"	GN-15	6	
5528A 08 63	1 1/2"	GN-15	7.63	
5528A 09 52	2"	GN-17	10.75	
5528A 10 64	2 1/2"	GN-20	16.27	
5528A 11 65	3"	GN-25	21.8	
5528A 12 67	4"	GN-35	37.36	
5528A 14 97	6"	GN-50	90.460	
5528A 16 84	8"	GN-55	134.28	
Gen-Air Simple efecto / Gen-Air Spring return				
5528A 04 73	1/2"	GN-15/S3	3.47	
5528A 05 74	3/4"	GN-15/S4	4.12	
5528A 06 49	1"	GN-17/S4	5.44	
5528A 07 76	1 1/4"	GN-20/S4	7.15	
5528A 08 77	1 1/2"	GN-25/S4	9.02	
5528A 09 78	2"	GN-30/S4	12.7	
5528A 10 79	2 1/2"	GN-35/S3	22.42	
5528A 11 80	3"	GN-40/S4	28.51	
5528A 12 81	4"	GN-45/S4	45.52	
5528A 14 83	6"	GN-55/S5	105	
5528A 16 93	8"	GN-65/S5	165.05	

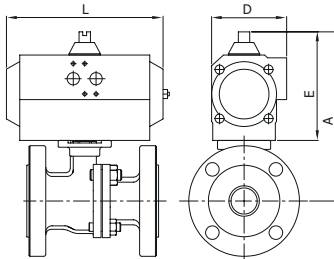
Ref. 5528A

Válvula esfera 2 piezas bridada / Actuador GNP

Características de la válvula ver artículo 2528A.

2 pieces ball valve with flanges / GNP Actuator

Valve characteristics see article 2528A.



GNP					
MED.	MOD. ACT	A	E	L	D
1/2"	GNP-14	126,5	80	122	65
3/4"	GNP-14	131,5	80	122	65
1"	GNP-14	137,5	80	122	65
1 1/4"	GNP-44	189	117,5	168	83
1 1/2"	GNP-44	194	117,5	168	83
2"	GNP-44	201	117,5	168	83
2 1/2"	GNP-94	258	138,5	204	103
3"	GNP-94	268	138,5	204	103
4"	GNP-198	308	163	268	121,5
6"	GNP-513	451,5	201,5	390	152
8"	GNP-800	627	227	454	174

GNP					
MED.	MOD. ACT	A	E	L	D
1/2"	GNP-24/S4	148	102	147	71,5
3/4"	GNP-44/S4	169	117,5	168	83
1"	GNP-44/S5	175	117,5	168	83
1 1/4"	GNP-60/S5	201	129,5	184	92
1 1/2"	GNP-94/S5	215	138,5	204	103
2"	GNP-135/S5	230,5	147	262	108,5
2 1/2"	GNP-198/S4	281,5	163	268	121,5
3"	GNP-300/S5	314,5	185	296	142
4"	GNP-513/S5	346,5	201,5	390	152
6"	GNP-1280/S5	510	260	525	206
8"	GNP-2300/S5	718	318	610	260

GNP Doble efecto / GNP Double acting				
5528A 04 122	1/2"	GNP-14	2.25	
5528A 05 122	3/4"	GNP-14	2.9	
5528A 06 122	1"	GNP-14	3.65	
5528A 07 128	1 1/4"	GNP-44	6.27	
5528A 08 128	1 1/2"	GNP-44	7.9	
5528A 09 128	2"	GNP-44	9.86	
5528A 10 142	2 1/2"	GNP-94	16.7	
5528A 11 142	3"	GNP-94	21.15	
5528A 12 150	4"	GNP-198	35.68	
5528A 14 162	6"	GNP-513	66.2	
5528A 16 166	8"	GNP-800	131.1	
GNP Simple efecto / GNP Spring return				
5528A 04 126	1/2"	GNP-24/S4	2.95	
5528A 05 132	3/4"	GNP-44/S4	4.3	
5528A 06 136	1"	GNP-44/S4	5.05	
5528A 07 140	1 1/4"	GNP-60/S5	6.8	
5528A 08 144	1 1/2"	GNP-94/S5	9.4	
5528A 09 148	2"	GNP-135/S5	13.9	
5528A 10 152	2 1/2"	GNP-198/S4	20.1	
5528A 11 160	3"	GNP-300/S5	28.2	
5528A 12 164	4"	GNP-513/S5	44.9	
5528A 14 172	6"	GNP-1280/S5	124.1	
5528A 16 178	8"	GNP-2300/S5	185.95	

CÓDIGO CODE	MEDIDA SIZE	TIPO ACT. ACT. TYPE	PESO WEIGHT	P.V.P. € PRICE €
----------------	----------------	------------------------	----------------	---------------------

Ref. 5529

Válvula esfera 2 piezas bridada

Características de la válvula ver artículo 2529.

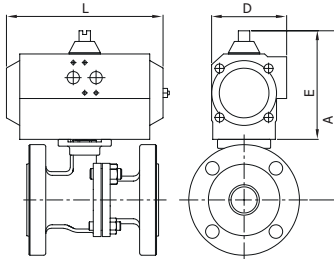
2 pieces ball valve with flanges

Valve characteristics see article 2529.



GN					
MED.	MOD. ACT	A	E	L	D
2 1/2"	GN-20	247	128	177	96
3"	GN-25	258	128	239	96
4"	GN-35	329	184	246	131
5"	GN-50	390	232	361	181
6"	GN-50	407	232	361	181

GN					
MED.	MOD. ACT	A	E	L	D
2 1/2"	GN-35/S3	303	184	246	131
3"	GN-40/S4	313	184	290	131
4"	GN-45/S4	343	198	351	145
5"	GN-55/S4	390	232	418	181
6"	GN-55/S5	407	232	418	181



Gen-Air Doble efecto / Gen-Air Double acting			
5529 10 64	2 1/2"	GN-20	20.7
5529 11 65	3"	GN-25	28.48
5529 12 67	4"	GN-35	38.46
5529 13 97	5"	GN-50	74.480
5529 14 97	6"	GN-50	84
Gen-Air Simple efecto / Gen-Air Spring return			
5529 10 79	2 1/2"	GN-35/S3	32.2
5529 11 80	3"	GN-40/S4	35.51
5529 12 81	4"	GN-45/S4	47.92
5529 13 82	5"	GN-55/S4	99.55
5529 14 83	6"	GN-55/S5	118.5

Ref. 5529

Válvula esfera 2 piezas bridada

Características de la válvula ver artículo 2529.

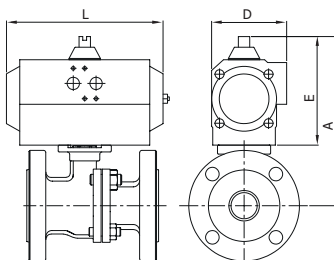
2 pieces ball valve with flanges

Valve characteristics see article 2529.



GNP					
MED.	MOD. ACT	A	E	L	D
2 1/2"	GNP-60	292,5	129,5	184	92
3"	GNP-94	303,5	138,5	204	103
4"	GNP-198	294	163	268	121,5
5"	GNP-513	402	201,5	390	152
6"	GNP-513	451,5	201,5	390	152

GNP					
MED.	MOD. ACT	A	E	L	D
2 1/2"	GNP-198/S5	326	163	268	121,5
3"	GNP-300/S5	350	185	296	142
4"	GNP-513/S5	385,5	201,5	390	152
5"	GNP-1280/S5	510	260	525	206
6"	GNP-1280/S5	510	260	525	206



GNP Doble efecto / GNP Double acting			
5529 10 138	2 1/2"	GNP-60	20.53
5529 11 142	3"	GNP-94	23.46
5529 12 150	4"	GNP-198	36.78
5529 13 162	5"	GNP-513	68.550
5529 14 162	6"	GNP-513	75.7
GNP Simple efecto / GNP Spring return			
5529 10 152	2 1/2"	GNP-198/S4	29.88
5529 11 160	3"	GNP-300/S5	35.2
5529 12 164	4"	GNP-513/S5	47.3
5529 13 172	5"	GNP-1280/S5	118.65
5529 14 172	6"	GNP-1280/S5	137.6

03
 AUTOMATIZACIÓN &
 CONTROL
 AUTOMATION & CONTROL

Ref. 5105



Válvula esfera 1 pieza tipo wafer

Características de la válvula ver artículo 2105.

1 piece full bore ball valve mounting between flanges PN-16 - wafer type

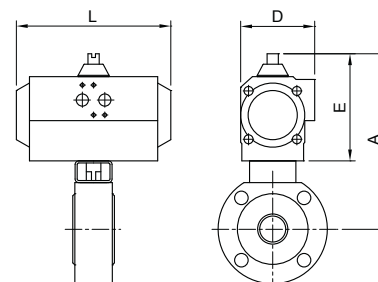
Valve characteristics see article 2105.

GNP					
MED.	MOD. ACT	A	E	L	D
1"	GNP-44	242,5	117,5	168	83
1 1/4"	GNP-60	274,5	129,5	184	92
1 1/2"	GNP-60	288,5	129,5	184	92
2"	GNP-60	302,5	129,5	184	92
2 1/2"	GNP-94	337,5	138,5	204	103
3"	GNP-94	367,5	138,5	204	103
4"	GNP-300	449	185	296	142

GNP					
MED.	MOD. ACT	A	E	L	D
1"	GNP-60/S5	254,5	129,5	184	92
1 1/4"	GNP-94/S5	283,5	138,5	204	103
1 1/2"	GNP-94/S5	297,5	138,5	204	103
2"	GNP-198/S4	336	163	268	121,5
2 1/2"	GNP-300/S5	384	185	296	142
3"	GNP-513/S5	430,5	201,5	390	152
4"	GNP-1280/S5	524	260	525	206

CÓDIGO CODE	MEDIDA SIZE	TIPO ACT. ACT. TYPE	PESO WEIGHT	P.V.P. € PRICE €
----------------	----------------	------------------------	----------------	---------------------

GNP Doble efecto / GNP Double acting				
5105 06 128	1"	GNP-44	4.83	
5105 07 138	1 1/4"	GNP-60	6.5	
5105 08 138	1 1/2"	GNP-60	9.2	
5105 09 138	2"	GNP-60	10.7	
5105 10 142	2 1/2"	GNP-94	18.3	
5105 11 142	3"	GNP-94	23.3	
5105 12 158	4"	GNP-300	38.7	
GNP Simple efecto / GNP Spring return				
5105 06 140	1"	GNP-60/S5	5.6	
5105 07 144	1 1/4"	GNP-94/S5	6.17	
5105 08 144	1 1/2"	GNP-94/S5	10.1	
5105 09 152	2"	GNP-198/S4	14.7	
5105 10 160	2 1/2"	GNP-300/S5	25.4	
5105 11 164	3"	GNP-513/S5	34.8	
5105 12 172	4"	GNP-1280/S5	76.5	



Ref. 5115



Válvula esfera 1 pieza tipo wafer con cámara de calefacción

Características de la válvula ver artículo 2115.

1 piece full bore ball valve with heating chamber. Mounting between flanges PN-16 wafer type

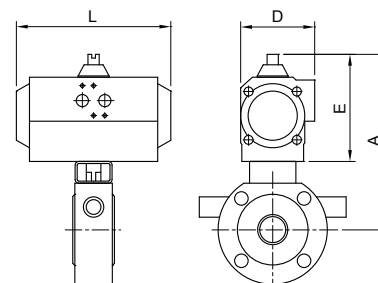
Valve characteristics see article 2115.

GNP					
MED.	MOD. ACT	A	E	L	D
1"	GNP-44	242,5	117,5	168	83
1 1/4"	GNP-60	274,5	129,5	184	92
1 1/2"	GNP-60	288,5	129,5	184	92
2"	GNP-60	302,5	129,5	184	92
2 1/2"	GNP-94	337,5	138,5	204	103
3"	GNP-94	367,5	138,5	204	103
4"	GNP-300	449	185	296	142

GNP					
MED.	MOD. ACT	A	E	L	D
1"	GNP-60/S5	254,5	129,5	184	92
1 1/4"	GNP-94/S5	283,5	138,5	204	103
1 1/2"	GNP-94/S5	297,5	138,5	204	103
2"	GNP-198/S4	336	163	268	121,5
2 1/2"	GNP-300/S5	384	185	296	142
3"	GNP-513/S5	430,5	201,5	390	152
4"	GNP-1280/S5	524	260	525	206

GNP Doble efecto / GNP Double acting				
--------------------------------------	--	--	--	--

5115 06 128	1"	GNP-44	4.83	
5115 07 138	1 1/4"	GNP-60	6.5	
5115 08 138	1 1/2"	GNP-60	9.2	
5115 09 138	2"	GNP-60	10.7	
5115 10 142	2 1/2"	GNP-94	18.3	
5115 11 142	3"	GNP-94	23.3	
5115 12 158	4"	GNP-300	38.7	
GNP Simple efecto / GNP Spring return				
5115 06 140	1"	GNP-60/S5	5.6	
5115 07 144	1 1/4"	GNP-94/S5	6.17	
5115 08 144	1 1/2"	GNP-94/S5	10.1	
5115 09 152	2"	GNP-198/S4	14.7	
5115 10 160	2 1/2"	GNP-300/S5	25.4	
5115 11 164	3"	GNP-513/S5	34.8	
5115 12 172	4"	GNP-1280/S5	76.5	



Ref. 5118



Válvula esfera 1 pieza tipo wafer

Características de la válvula ver artículo 2118.

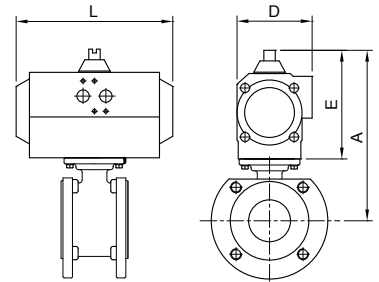
1 piece full ball valve wafer type
Valve characteristics see article 2118.

GNP					
MED.	MOD. ACT	A	E	L	D
1/2"	GNP-14	185	80	122	65
3/4"	GNP-14	195	80	122	65
1"	GNP-14	138	80	122	65
1 1/4"	GNP-44	188	118	168	83
1 1/2"	GNP-44	195	118	168	83
2"	GNP-44	203	118	168	83
2 1/2"	GNP-94	234	139	204	103
3"	GNP-94	250	139	204	103
4"	GNP-198	286	163	268	121,5

GNP					
MED.	MOD. ACT	A	E	L	D
1/2"	GNP-44/S4	222,5	117,5	168	83
3/4"	GNP-44/S4	232,5	117,5	168	83
1"	GNP-44/S5	175,5	117,5	168	83
1 1/4"	GNP-60/S5	199,5	129,5	184	92
1 1/2"	GNP-94/S5	215,5	138,5	204	103
2"	GNP-135/S5	232	147	262	108,5
2 1/2"	GNP-198/S4	258	163	268	121,5
3"	GNP-300/S5	296	185	296	142
4"	GNP-513/S5	324,5	201,5	390	152

CÓDIGO CODE	MEDIDA SIZE	TIPO ACT. ACT. TYPE	PESO WEIGHT	P.V.P. € PRICE €
----------------	----------------	------------------------	----------------	---------------------

GNP Doble efecto / GNP Double acting				
5118 04 122	1/2"	GNP-14	2.45	
5118 05 122	3/4"	GNP-14	2.65	
5118 06 122	1"	GNP-14	3.28	
5118 07 128	1 1/4"	GNP-44	5.82	
5118 08 128	1 1/2"	GNP-44	6.45	
5118 09 128	2"	GNP-44	9.2	
5118 10 142	2 1/2"	GNP-94	11	
5118 11 142	3"	GNP-94	13.6	
5118 12 150	4"	GNP-198	23.18	
GNP Simple efecto / GNP Spring return				
5118 04 134	1/2"	GNP-44/S4	3.99	
5118 05 134	3/4"	GNP-44/S4	4.05	
5118 06 136	1"	GNP-44/S5	4.68	
5118 07 140	1 1/4"	GNP-60/S5	6.35	
5118 08 144	1 1/2"	GNP-94/S5	7.95	
5118 09 148	2"	GNP-135/S5	10.95	
5118 10 152	2 1/2"	GNP-198/S4	18.08	
5118 11 160	3"	GNP-300/S5	25.36	
5118 12 164	4"	GNP-513/S5	32.4	



Ref. 5519



Válvula esfera 1 pieza tipo wafer con cámara de calefacción

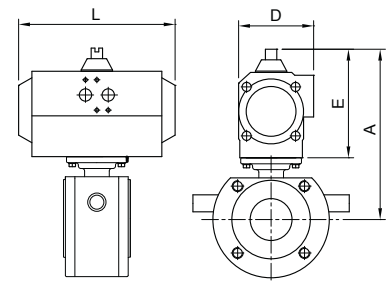
Características de la válvula ver artículo 2119.

1 piece ball valve with heating chamber
Valve characteristics see article 2119.

GNP					
MED.	MOD. ACT	A	E	L	D
1/2"	GNP-14	185	80	122	65
3/4"	GNP-14	195	80	122	65
1"	GNP-14	138	80	122	65
1 1/4"	GNP-44	188	118	168	83
1 1/2"	GNP-44	195	118	168	83
2"	GNP-44	203	118	168	83
2 1/2"	GNP-94	234	139	204	103
3"	GNP-94	250	139	204	103
4"	GNP-198	286	163	268	121,5

GNP					
MED.	MOD. ACT	A	E	L	D
1/2"	GNP-44/S4	222,5	117,5	168	83
3/4"	GNP-44/S4	232,5	117,5	168	83
1"	GNP-44/S5	175,5	117,5	168	83
1 1/4"	GNP-60/S5	199,5	129,5	184	92
1 1/2"	GNP-94/S5	215,5	138,5	204	103
2"	GNP-135/S5	232	147	262	108,5
2 1/2"	GNP-198/S4	258	163	268	121,5
3"	GNP-300/S5	296	185	296	142
4"	GNP-513/S5	324,5	201,5	390	152

GNP Doble efecto / GNP Double acting				
5519 04 122	1/2"	GNP-14	2.55	
5519 05 122	3/4"	GNP-14	2.76	
5519 06 122	1"	GNP-14	3.43	
5519 07 128	1 1/4"	GNP-44	6.07	
5519 08 128	1 1/2"	GNP-44	8	
5519 09 128	2"	GNP-44	8	
5519 10 142	2 1/2"	GNP-94	14.35	
5519 11 142	3"	GNP-94	14.6	
5519 12 150	4"	GNP-198	24.48	
GNP Simple efecto / GNP Spring return				
5519 04 134	1/2"	GNP-44/S4	3.85	
5519 05 134	3/4"	GNP-44/S4	4.05	
5519 06 136	1"	GNP-44/S5	4.68	
5519 07 140	1 1/4"	GNP-60/S5	6.35	
5519 08 144	1 1/2"	GNP-94/S5	7.95	
5519 09 148	2"	GNP-135/S5	10.95	
5519 10 152	2 1/2"	GNP-198/S4	14.4	
5519 11 160	3"	GNP-300/S5	20.7	
5519 12 164	4"	GNP-513/S5	32.4	



03 AUTOMATIZACIÓN & CONTROL
AUTOMATION & CONTROL

Ref. 5111



Válvula mariposa tipo wafer

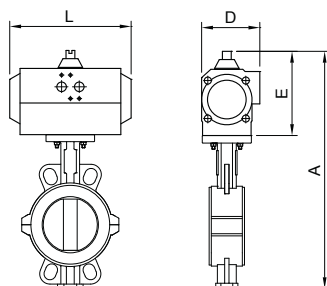
Características de la válvula ver artículo 2101.

Butterfly valve wafer type

Valve characteristics see article 2101.

GNP					
MED.	MOD. ACT	A	E	L	D
2"	GNP-44	337,5	117,5	168	83
2 1/2"	GNP-44	356,5	117,5	168	83
3"	GNP-60	382,5	129,5	184	92
4"	GNP-94	428,5	138,5	204	103
5"	GNP-198	480	163	268	121,5
6"	GNP-300	534	185	296	142
8"	GNP-513	612,5	201,5	390	152

GNP					
MED.	MOD. ACT	A	E	L	D
2"	GNP-94/S5	358,5	138,5	204	103
2 1/2"	GNP-94/S5	377,5	138,5	204	103
3"	GNP-135/S5	400	147	262	108,5
4"	GNP-198/S6	453	163	268	121,5
5"	GNP-513/S5	518,5	201,5	390	152
6"	GNP-800/S5	576	227	454	174
8"	GNP-1280/S5	671	260	525	206



CÓDIGO CODE	MEDIDA SIZE	TIPO ACT. ACT. TYPE	PESO WEIGHT	P.V.P. € PRICE €
----------------	----------------	------------------------	----------------	---------------------

GNP Doble efecto / GNP Double acting				
5111 09 128	2"	GNP-44	6.12	
5111 10 128	2 1/2"	GNP-44	6.38	
5111 11 138	3"	GNP-60	7.54	
5111 12 142	4"	GNP-94	8.56	
5111 13 150	5"	GNP-198	13.57	
5111 14 158	6"	GNP-300	16.24	
5111 16 162	8"	GNP-513	24.79	
GNP Simple efecto / GNP Spring return				
5111 09 144	2"	GNP-94/S5	7.62	
5111 10 144	2 1/2"	GNP-94/S5	7.88	
5111 11 148	3"	GNP-135/S5	10.34	
5111 12 156	4"	GNP-198/S6	13.33	
5111 13 164	5"	GNP-513/S5	22.07	
5111 14 168	6"	GNP-800/S5	30.64	
5111 16 172	8"	GNP-1280/S5	60.08	

Ref. 5113



Válvula mariposa tipo wafer

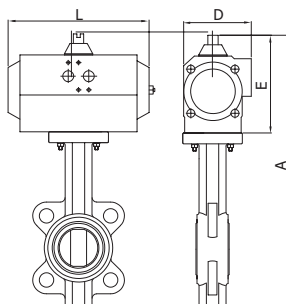
Características de la válvula ver artículo 2103.

Butterfly valve wafer type

Valve characteristics see article 2103.

GN					
MED.	MOD. ACT	A	E	L	D
2"	GN-15	350	111	165	81
2 1/2"	GN-15	364	111	165	81
3"	GN-17	379	111	197	81
4"	GN-20	433	128	177	96
5"	GN-25	470	128	239	96
6"	GN-25	496	128	239	96
8"	GN-35	614	184	246	131
10"	GN-40	695	184	290	131
12"	GN-45	769	198	351	145
14"	GN-60	787	287	420	230
16"	GN-60	857	287	420	230
18"	GN-65	912	287	502	230
20"	GN-70	1061	358	611	338

GN					
MED.	MOD. ACT	A	E	L	D
2"	GN-17/S5	350	111	197	81
2 1/2"	GN-25/S5	381	128	239	96
3"	GN-30/S4	415	147	230	114
4"	GN-30/S5	452	147	230	114
5"	GN-35/S4	527	184	246	131
6"	GN-35/S5	552	184	246	131
8"	GN-45/S4	628	198	351	145
10"	GN-50/S4	743	232	361	181
12"	GN-55/S6	803	232	418	181
14"	GN-70/S5	858	358	611	338
16"	GN-70/S6	928	358	611	338



Gen-Air Doble efecto / Gen-Air Double acting				
5113 09 48	2"	GN-15	4.44	
5113 10 48	2 1/2"	GN-15	5.22	
5113 11 53	3"	GN-17	7.61	
5113 12 64	4"	GN-20	10.03	
5113 13 65	5"	GN-25	13.07	
5113 14 65	6"	GN-25	14.1	
5113 16 67	8"	GN-35	23.48	
5113 18 68	10"	GN-40	31.23	
5113 20 69	12"	GN-45	45.4	
5113 22 57	14"	GN-60	87.5	
5113 24 54	16"	GN-60	108	
5113 26 58	18"	GN-65	161.300	
5113 28 100	20"	GN-70	219.000	
Gen-Air Simple efecto / Gen-Air Spring return				
5113 09 51	2"	GN-17/S5	5.56	
5113 10 85	2 1/2"	GN-25/S5	9.38	
5113 11 78	3"	GN-30/S4	10.97	
5113 12 86	4"	GN-30/S5	10.88	
5113 13 87	5"	GN-35/S4	16.7	
5113 14 88	6"	GN-35/S5	19.52	
5113 16 81	8"	GN-45/S4	26.92	
5113 18 95	10"	GN-50/S4	41.13	
5113 20 90	12"	GN-55/S6	59.4	
5113 22 101	14"	GN-70/S5	139.000	
5113 24 102	16"	GN-70/S6	153.7	

CÓDIGO CODE	MEDIDA SIZE	TIPO ACT. ACT. TYPE	PESO WEIGHT	P.V.P. € PRICE €
----------------	----------------	------------------------	----------------	---------------------

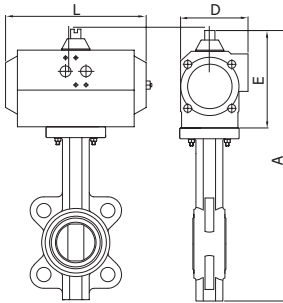
Ref. 5113

Válvula mariposa tipo wafer

Características de la válvula ver artículo 2103.

Butterfly valve wafer type

Valve characteristics see article 2103.



GNP					
MED.	MOD. ACT	A	E	L	D
2"	GNP-44	356,5	117,5	168	83
2 1/2"	GNP-44	370,5	117,5	168	83
3"	GNP-44	385,5	117,5	168	83
4"	GNP-60	434,5	129,5	184	92
5"	GNP-94	481,5	138,5	204	103
6"	GNP-94	506,5	138,5	204	103
8"	GNP-198	593	163	268	121,5
10"	GNP-300	696	185	296	142
12"	GNP-513	772,5	201,5	390	152
14"	GNP-1280	760	260	525	206
16"	GNP-1280	830	260	525	206
18"	GNP-1600	910	285	532	226
20"	GNP-2300	1021	318	610	260

GNP					
MED.	MOD. ACT	A	E	L	D
2"	GNP-44/S4	356,5	117,5	168	83
2 1/2"	GNP-94/S5	391,5	138,5	204	103
3"	GNP-135/S5	415	147	262	108,5
4"	GNP-135/S5	452	147	262	108,5
5"	GNP-198/S5	506	163	268	121,5
6"	GNP-198/S6	531	163	268	121,5
8"	GNP-513/S5	631,5	201,5	390	152
10"	GNP-800/S5	738	227	454	174
12"	GNP-1280/S5	831	260	525	206
14"	GNP-2500/S5	856	356	722	294
16"	GNP-2500/S5	926	356	722	294
18"	GNP-3000/S6	1035	378	772	406
20"	GNP-3500/S5	1140	410	870	460

GNP Doble efecto / GNP Double acting				
5113 09 128	2"	GNP-44	4.544	
5113 10 128	2 1/2"	GNP-44	5.4	
5113 11 128	3"	GNP-44	6.073	
5113 12 138	4"	GNP-60	8	
5113 13 142	5"	GNP-94	10.7	
5113 14 142	6"	GNP-94	11.23	
5113 16 150	8"	GNP-198	21.8	
5113 18 158	10"	GNP-300	28.7	
5113 20 162	12"	GNP-513	40.7	
5113 22 171	14"	GNP-1280	75.45	
5113 24 170	16"	GNP-1280	92.85	
5113 26 174	18"	GNP-1600	162.600	
5113 28 176	20"	GNP-2300	211.200	
GNP Simple efecto / GNP Spring return				
5113 09 132	2"	GNP-44/S4	4.65	
5113 10 144	2 1/2"	GNP-94/S5	6.9	
5113 11 148	3"	GNP-135/S5	9.3	
5113 12 148	4"	GNP-135/S5	11.5	
5113 13 154	5"	GNP-198/S5	13.426	
5113 14 156	6"	GNP-198/S6	15.7	
5113 16 164	8"	GNP-513/S5	28.468	
5113 18 168	10"	GNP-800/S5	44.5	
5113 20 172	12"	GNP-1280/S5	63.105	
5113 22 180	14"	GNP-2500/S5	144.55	
5113 24 180	16"	GNP-2500/S5	117.5	
5113 26 185	18"	GNP-3000/S6	267	
5113 28 190	20"	GNP-3500/S5	395.000	

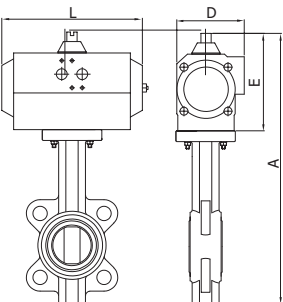
Ref. 5119

Válvula mariposa tipo wafer

Características de la válvula ver artículo 2109.

Butterfly valve wafer type

Valve characteristics see article 2109.



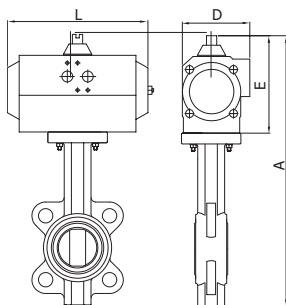
GN					
MED.	MOD. ACT	A	E	L	D
2"	GN-15	350	111	165	81
2 1/2"	GN-15	364	111	165	81
3"	GN-17	379	111	197	81
4"	GN-20	433	128	177	96
5"	GN-25	470	128	239	96
6"	GN-25	496	128	239	96
8"	GN-35	614	184	246	131
10"	GN-40	695	184	290	131
12"	GN-45	769	198	351	145
14"	GN-60	787	287	420	230
16"	GN-60	857	287	420	230
18"	GN-65	912	287	502	230
20"	GN-70	1061	358	611	338

GN					
MED.	MOD. ACT	A	E	L	D
2"	GN-17/S5	350	111	197	81
2 1/2"	GN-25/S5	381	128	239	96
3"	GN-30/S4	415	147	230	114
4"	GN-30/S5	452	147	230	114
5"	GN-35/S4	527	184	246	131
6"	GN-35/S5	552	184	246	131
8"	GN-45/S4	628	198	351	145
10"	GN-50/S4	743	232	361	181
12"	GN-55/S6	803	232	418	181
14"	GN-70/S5	858	358	611	338
16"	GN-70/S6	928	358	611	338

Gen-Air Doble efecto / Gen-Air Double acting				
5119 09 48	2"	GN-15	4.4	
5119 10 48	2 1/2"	GN-15	5.1	
5119 11 53	3"	GN-17	6.29	
5119 12 64	4"	GN-20	8.4	
5119 13 65	5"	GN-25	10.84	
5119 14 65	6"	GN-25	11.64	
5119 16 67	8"	GN-35	23.48	
5119 18 68	10"	GN-40	31.23	
5119 20 69	12"	GN-45	45.4	
5119 22 57	14"	GN-60	87.5	
5119 24 54	16"	GN-60	108	
5119 26 58	18"	GN-65	164	
5119 28 100	20"	GN-70	219	
Gen-Air Simple efecto / Gen-Air Spring return				
5119 09 51	2"	GN-17/S5	5.56	
5119 10 85	2 1/2"	GN-25/S5	7.12	
5119 11 78	3"	GN-30/S4	9.86	
5119 12 86	4"	GN-30/S5	10.72	
5119 13 87	5"	GN-35/S4	16	
5119 14 88	6"	GN-35/S5	19.52	
5119 16 81	8"	GN-45/S4	29.4	
5119 18 95	10"	GN-50/S4	41.13	
5119 20 90	12"	GN-55/S6	59.4	
5119 22 101	14"	GN-70/S5	139.000	
5119 24 102	16"	GN-70/S6	153.7	

AUTOMATIZACIÓN & CONTROL
 AUTOMATION & CONTROL
03

Ref. 5119



Válvula mariposa tipo wafer

Características de la válvula ver artículo 2109.

Butterfly valve wafer type

Valve characteristics see article 2109.

GNP					
MED.	MOD. ACT	A	E	L	D
2"	GNP-44	356,5	117,5	168	83
2 1/2"	GNP-44	370,5	117,5	168	83
3"	GNP-44	385,5	117,5	168	83
4"	GNP-60	434,5	129,5	184	92
5"	GNP-94	481,5	138,5	204	103
6"	GNP-94	506,5	138,5	204	103
8"	GNP-198	593	163	268	121,5
10"	GNP-300	696	185	296	142
12"	GNP-513	772,5	201,5	390	152
14"	GNP-1280	760	260	260	206
16"	GNP-1280	830	260	525	206
18"	GNP-1600	910	285	532	226
20"	GNP-2300	1021	318	610	260

GNP					
MED.	MOD. ACT	A	E	L	D
2"	GNP-44/S4	356,5	117,5	168	83
2 1/2"	GNP-94/S5	391,5	138,5	204	103
3"	GNP-135/S5	415	147	262	108,5
4"	GNP-135/S5	452	147	262	108,5
5"	GNP-198/S5	506	163	268	121,5
6"	GNP-198/S6	531	163	268	121,5
8"	GNP-513/S5	631,5	201,5	390	152
10"	GNP-800/S5	738	227	454	174
12"	GNP-1280/S5	831	260	525	206
14"	GNP-2500/S5	856	356	722	294
16"	GNP-2500/S5	926	356	722	294
18"	GNP-3000/S6	1035	378	772	406
20"	GNP-3500/S5	1140	410	870	460

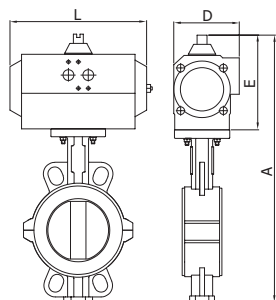
CÓDIGO CODE	MEDIDA SIZE	TIPO ACT. ACT. TYPE	PESO WEIGHT	P.V.P. € PRICE €
----------------	----------------	------------------------	----------------	---------------------

GNP Doble efecto / GNP Double acting				
5119 09 128	2"	GNP-44	4.9	
5119 10 128	2 1/2"	GNP-44	5.4	
5119 11 128	3"	GNP-44	6.54	
5119 12 138	4"	GNP-60	9.12	
5119 13 142	5"	GNP-94	10.5	
5119 14 142	6"	GNP-94	10.81	
5119 16 150	8"	GNP-198	19.13	
5119 18 158	10"	GNP-300	30.2	
5119 20 162	12"	GNP-513	41.07	
5119 22 171	14"	GNP-1280	74.25	
5119 24 170	16"	GNP-1280	93.275	
5119 26 174	18"	GNP-1600	124.1	
5119 28 176	20"	GNP-2300	165.85	

GNP Simple efecto / GNP Spring return				
5119 09 132	2"	GNP-44/S4	5.17	
5119 10 144	2 1/2"	GNP-94/S5	6.9	
5119 11 148	3"	GNP-135/S5	10.9	
5119 12 148	4"	GNP-135/S5	12.8	
5119 13 154	5"	GNP-198/S5	14.38	
5119 14 156	6"	GNP-198/S6	15.25	
5119 16 164	8"	GNP-513/S5	28.8	
5119 18 168	10"	GNP-800/S5	44.5	
5119 20 172	12"	GNP-1280/S5	83.6	
5119 22 180	14"	GNP-2500/S5	143.35	
5119 24 180	16"	GNP-2500/S5	163.82	
5119 26 185	18"	GNP-3000/S6	267	
5119 28 190	20"	GNP-3500/S5	395	

Válvula con elastómetro NBR (5119B), Precios a consultar. / NBR elastomer valve (5119B), Prices on request.

Ref. 5114



Válvula mariposa tipo wafer inoxidable

Características de la válvula ver artículo 2104.

Stainless steel butterfly valve wafer type

Valve characteristics see article 2104.

GN					
MED.	MOD. ACT	A	E	L	D
2"	GN-15	321	111	165	81
2 1/2"	GN-17	331	111	197	81
3"	GN-20	356	128	177	96
4"	GN-25	402	128	239	96
5"	GN-35	490	184	246	131
6"	GN-40	519	184	290	131
8"	GN-50	641	232	361	181
10"	GN-55	706	232	428	181

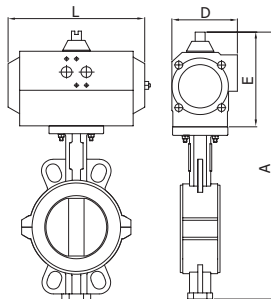
GN					
MED.	MOD. ACT	A	E	L	D
2"	GN-25/S4	338	128	239	96
2 1/2"	GN-25/S5	348	128	239	96
3"	GN-30/S4	375	147	230	114
4"	GN-35/S5	458	184	246	131
5"	GN-45/S5	504	198	351	145
6"	GN-50/S5	567	232	361	181
8"	GN-55/S5	698	287	418	181

Gen-Air Doble efecto / Gen-Air Double acting				
5114 09 63	2"	GN-15	5.630	
5114 10 52	2 1/2"	GN-17	6.570	
5114 11 64	3"	GN-20	7.77	
5114 12 65	4"	GN-25	10.5	
5114 13 67	5"	GN-35	15.78	
5114 14 68	6"	GN-40	18.63	
5114 16 97	8"	GN-50	32.5	
5114 18 84	10"	GN-55	47.1	

Gen-Air Simple efecto / Gen-Air Spring return				
5114 09 77	2"	GN-25/S4	8.280	
5114 10 85	2 1/2"	GN-25/S5	8.880	
5114 11 78	3"	GN-30/S4	10.47	
5114 12 88	4"	GN-35/S5	15.52	
5114 13 89	5"	GN-45/S5	23.22	
5114 14 98	6"	GN-50/S5	32.23	
5114 16 99	8"	GN-55/S5	60.6	

03 AUTOMATIZACIÓN & CONTROL AUTOMATION & CONTROL

Ref. 5114



Válvula mariposa tipo wafer inoxidable

Características de la válvula ver artículo 2104.

Stainless steel butterfly valve wafer type
Valve characteristics see article 2104.

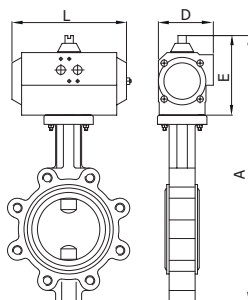
GNP					
MED.	MOD. ACT	A	E	L	D
2"	GNP-44	327,5	117,5	168	83
2 1/2"	GNP-44	337,5	117,5	168	83
3"	GNP-60	357,5	129,5	184	92
4"	GNP-94	412,5	138,5	204	103
5"	GNP-198	469	163	268	121,5
6"	GNP-300	520	185	296	142
8"	GNP-513	610,5	201,5	390	152
10"	GNP-800	701,0	227,0	454	174

GNP					
MED.	MOD. ACT	A	E	L	D
2"	GNP-94/S5	348,5	138,5	204	103
2 1/2"	GNP-94/S5	358,5	138,5	204	103
3"	GNP-135/S5	375	147	262	108,5
4"	GNP-198/S6	437	163	268	121,5
5"	GNP-513/S5	507,5	201,5	390	152
6"	GNP-800/S5	562	227	454	174
8"	GNP-1280/S5	669	260	525	206

CÓDIGO CODE	MEDIDA SIZE	TIPO ACT. ACT. TYPE	PESO WEIGHT	P.V.P. € PRICE €
----------------	----------------	------------------------	----------------	---------------------

GNP Doble efecto / GNP Double acting				
5114 09 128	2"	GNP-44	4.5	
5114 10 128	2 1/2"	GNP-44	5.05	
5114 11 138	3"	GNP-60	7.600	
5114 12 142	4"	GNP-94	9.8	
5114 13 150	5"	GNP-198	14.1	
5114 14 158	6"	GNP-300	18.6	
5114 16 162	8"	GNP-513	26.7	
5114 18 166	10"	GNP-800	45.2	
GNP Simple efecto / GNP Spring return				
5114 09 144	2"	GNP-94/S5	6.050	
5114 10 144	2 1/2"	GNP-94/S5	8.000	
5114 11 148	3"	GNP-135/S5	10.4	
5114 12 156	4"	GNP-198/S6	13.2	
5114 13 164	5"	GNP-513/S5	22.6	
5114 14 168	6"	GNP-800/S5	32.9	
5114 16 172	8"	GNP-1280/S5	60.8	

Ref. 5508



Válvula mariposa tipo LUG (bridas DIN)

Características de la válvula ver artículo 2108.

Butterfly valve LUG type (DIN flanges)
Valve characteristics see article 2108.

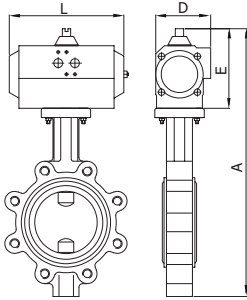
GN					
MED.	MOD. ACT	A	E	L	D
2"	GN-15	351	111	165	81
2 1/2"	GN-15	364	111	165	81
3"	GN-17	379	111	197	81
4"	GN-20	433	128	177	96
5"	GN-25	471	128	239	96
6"	GN-25	496	128	239	96
8"	GN-35	614	184	246	131
10"	GN-40	695	184	290	131
12"	GN-45	770	198	351	145

GN					
MED.	MOD. ACT	A	E	L	D
2"	GN-17/S5	351	111	197	81
2 1/2"	GN-25/S5	381	128	239	96
3"	GN-30/S4	415	147	230	114
4"	GN-30/S5	452	147	230	114
5"	GN-35/S4	527	184	246	131
6"	GN-35/S5	552	184	246	131
8"	GN-45/S4	628	198	351	145
10"	GN-50/S4	743	232	361	181
12"	GN-55/S6	804	232	418	181

Gen-Air Doble efecto / Gen-Air Double acting				
5508 09 48	2"	GN-15	6.63	
5508 10 48	2 1/2"	GN-15	7.33	
5508 11 53	3"	GN-17	6.63	
5508 12 64	4"	GN-20	11.83	
5508 13 65	5"	GN-25	15.17	
5508 14 65	6"	GN-25	14.5	
5508 16 67	8"	GN-35	25.78	
5508 18 68	10"	GN-40	37.33	
5508 20 69	12"	GN-45	56.9	
Gen-Air Simple efecto / Gen-Air Spring return				
5508 09 51	2"	GN-17/S5	5.8	
5508 10 85	2 1/2"	GN-25/S5	9.98	
5508 11 78	3"	GN-30/S4	11.37	
5508 12 86	4"	GN-30/S5	14.67	
5508 13 87	5"	GN-35/S4	18.8	
5508 14 88	6"	GN-35/S5	22.72	
5508 16 81	8"	GN-45/S4	29.22	
5508 18 95	10"	GN-50/S4	47.23	
5508 20 90	12"	GN-55/S6	70.9	

Válvula con elastómetro NBR (5508B), Precios a consultar. / NBR elastomer valve (5508B), Prices on request.

Ref. 5508



Válvula mariposa tipo LUG (bridas DIN)

Características de la válvula ver artículo 2108.

Butterfly valve LUG type (DIN flanges)

Valve characteristics see article 2108.

GNP					
MED.	MOD. ACT	A	E	L	D
2"	GNP-44	357,5	117,5	168	83
2 1/2"	GNP-44	370,5	117,5	168	83
3"	GNP-44	385,5	117,5	168	83
4"	GNP-60	434,5	129,5	184	92
5"	GNP-94	481,5	138,5	204	103
6"	GNP-94	506,5	138,5	204	103
8"	GNP-198	593	163	268	121,5
10"	GNP-300	696	185	296	142
12"	GNP-513	773,5	201,5	390	152

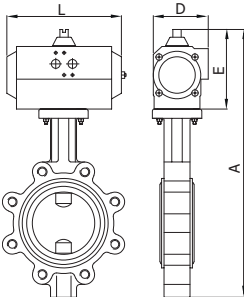
GNP					
MED.	MOD. ACT	A	E	L	D
2"	GNP-44/S4	357,5	117,5	168	83
2 1/2"	GNP-94/S5	391,5	138,5	204	103
3"	GNP-135/S5	415	147	262	108,5
4"	GNP-135/S5	452	147	262	108,5
5"	GNP-198/S5	506	163	268	121,5
6"	GNP-198/S6	531	163	268	121,5
8"	GNP-513/S5	631,5	201,5	390	152
10"	GNP-800/S5	738	227	454	174
12"	GNP-1280/S5	832	260	525	206

CÓDIGO CODE	MEDIDA SIZE	TIPO ACT. ACT. TYPE	PESO WEIGHT	P.V.P. € PRICE €
----------------	----------------	------------------------	----------------	---------------------

GNP Doble efecto / GNP Double acting				
5508 09 128	2"	GNP-44	6.9	
5508 10 128	2 1/2"	GNP-44	7.6	
5508 11 128	3"	GNP-44	7.76	
5508 12 138	4"	GNP-60	11.66	
5508 13 142	5"	GNP-94	14.47	
5508 14 142	6"	GNP-94	16.6	
5508 16 150	8"	GNP-198	24.1	
5508 18 158	10"	GNP-300	37.3	
5508 20 162	12"	GNP-513	56.44	
GNP Simple efecto / GNP Spring return				
5508 09 132	2"	GNP-44/S4	4.4	
5508 10 144	2 1/2"	GNP-94/S5	9.4	
5508 11 148	3"	GNP-135/S5	12.8	
5508 12 148	4"	GNP-135/S5	14.6	
5508 13 154	5"	GNP-198/S5	16.48	
5508 14 156	6"	GNP-198/S6	20.4	
5508 16 164	8"	GNP-513/S5	28.6	
5508 18 168	10"	GNP-800/S5	47.9	
5508 20 172	12"	GNP-1280/S5	90	

Válvula con elastómetro NBR (5508B), Precios a consultar. / NBR elastomer valve (5508B), Prices on request.

Ref. 5508A



Válvula mariposa tipo LUG (bridas ANSI)

Características de la válvula ver artículo 2108A.

Butterfly valve LUG type (ANSI flanges)

Valve characteristics see article 2108A.

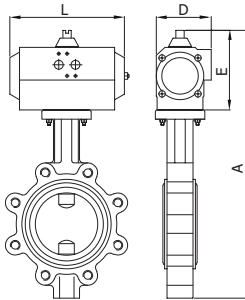
GN					
MED.	MOD. ACT	A	E	L	D
2"	GN-15	351	111	165	81
2 1/2"	GN-15	364	111	165	81
3"	GN-17	379	111	197	81
4"	GN-20	433	128	177	96
5"	GN-25	471	128	239	96
6"	GN-25	496	128	239	96
8"	GN-35	614	184	246	131
10"	GN-40	695	184	290	131
12"	GN-45	770	198	351	145
14"	GN-60	865	287	420	230
16"	GN-60	933	287	420	230
18"	GN-65	990	287	502	230
20"	GN-70	1126	358	611	338

GN					
MED.	MOD. ACT	A	E	L	D
2"	GN-17/S5	351	111	197	81
2 1/2"	GN-25/S5	381	128	239	96
3"	GN-30/S4	415	147	230	114
4"	GN-30/S5	452	147	230	114
5"	GN-35/S4	527	184	246	131
6"	GN-35/S5	552	184	246	131
8"	GN-45/S4	628	198	351	145
10"	GN-50/S4	743	232	361	181
12"	GN-55/S6	804	232	418	181
14"	GN-70/S5	936	358	611	338
16"	GN-70/S6	1004	358	611	338

Gen-Air Doble efecto / Gen-Air Double acting				
5508A 09 48	2"	GN-15	6.63	
5508A 10 48	2 1/2"	GN-15	7.760	
5508A 11 53	3"	GN-17	6.63	
5508A 12 64	4"	GN-20	11.83	
5508A 13 65	5"	GN-25	15.17	
5508A 14 65	6"	GN-25	17.3	
5508A 16 67	8"	GN-35	25.78	
5508A 18 68	10"	GN-40	37.5	
5508A 20 69	12"	GN-45	56.9	
5508A 22 57	14"	GN-60	99	
5508A 24 54	16"	GN-60	130.200	
5508A 26 58	18"	GN-65	189.800	
5508A 28 100	20"	GN-70	247.5	
Gen-Air Simple efecto / Gen-Air Spring return				
5508A 09 51	2"	GN-17/S5	5.96	
5508A 10 85	2 1/2"	GN-25/S5	9.98	
5508A 11 78	3"	GN-30/S4	11.37	
5508A 12 86	4"	GN-30/S5	14.67	
5508A 13 87	5"	GN-35/S4	16.480	
5508A 14 88	6"	GN-35/S5	22.72	
5508A 16 81	8"	GN-45/S4	29.22	
5508A 18 95	10"	GN-50/S4	47.23	
5508A 20 90	12"	GN-55/S6	70.9	
5508A 22 101	14"	GN-70/S5	177.600	
5508A 24 102	16"	GN-70/S6	173.1	

Válvula con elastómetro NBR (5508AB), Precios a consultar. / NBR elastomer valve (5508AB), Prices on request.

Ref. 5508A



Válvula mariposa tipo LUG (bridas ANSI)

Características de la válvula ver artículo 2108A.

Butterfly valve LUG type (ANSI flanges)

Valve characteristics see article 2108A.

GNP					
MED.	MOD. ACT	A	E	L	D
2"	GNP-44	357,5	117,5	168	83
2 1/2"	GNP-44	370,5	117,5	168	83
3"	GNP-44	385,5	117,5	168	83
4"	GNP-60	434,5	129,5	184	92
5"	GNP-94	481,5	138,5	204	103
6"	GNP-94	506,5	138,5	204	103
8"	GNP-198	593	163	268	121,5
10"	GNP-300	696	185	296	142
12"	GNP-513	773,5	201,5	390	152
14"	GNP-1280	838	260	525	206
16"	GNP-1280	906	260	525	206
18"	GNP-1600	988	285	532	226
20"	GNP-2300	1086	318	610	260

GNP					
MED.	MOD. ACT	A	E	L	D
2"	GNP-44/S4	357,5	117,5	168	83
2 1/2"	GNP-94/S5	391,5	138,5	204	103
3"	GNP-135/S5	415	147	262	108,5
4"	GNP-135/S5	452	147	262	108,5
5"	GNP-198/S5	506	163	268	121,5
6"	GNP-198/S6	531	163	268	121,5
8"	GNP-513/S5	631,5	201,5	390	152
10"	GNP-800/S5	738	227	454	174
12"	GNP-1280/S5	831	260	525	206
14"	GNP-2500/S5	934	356	722	294
16"	GNP-2500/S5	1002	356	722	294

CÓDIGO CODE	MEDIDA SIZE	TIPO ACT. ACT. TYPE	PESO WEIGHT	P.V.P. € PRICE €
----------------	----------------	------------------------	----------------	---------------------

GNP Doble efecto / GNP Double acting				
5508A 09 128	2"	GNP-44	6.9	
5508A 10 128	2 1/2"	GNP-44	7.76	
5508A 11 128	3"	GNP-44	7.76	
5508A 12 138	4"	GNP-60	9.92	
5508A 13 142	5"	GNP-94	14.47	
5508A 14 142	6"	GNP-94	15	
5508A 16 150	8"	GNP-198	22.1	
5508A 18 158	10"	GNP-300	47.9	
5508A 20 162	12"	GNP-513	56.44	
5508A 22 170	14"	GNP-1280	101.8	
5508A 24 170	16"	GNP-1280	130.2	
5508A 26 174	18"	GNP-1600	189.8	
5508A 28 176	20"	GNP-2300	239.7	
GNP Simple efecto / GNP Spring return				
5508A 09 132	2"	GNP-44/S4	5.57	
5508A 10 144	2 1/2"	GNP-94/S5	9.4	
5508A 11 148	3"	GNP-135/S5	11.3	
5508A 12 148	4"	GNP-135/S5	11.66	
5508A 13 154	5"	GNP-198/S5	16.48	
5508A 14 156	6"	GNP-198/S6	20.4	
5508A 16 164	8"	GNP-513/S5	28.6	
5508A 18 168	10"	GNP-800/S5	47.9	
5508A 20 172	12"	GNP-1280/S5	90	
5508A 22 180	14"	GNP-2500/S5	177.6	
5508A 24 180	16"	GNP-2500/S5	206	

Válvula con elastómetro NBR (5508AB), Precios a consultar. / NBR elastomer valve (5508AB), Prices on request.

Ref. 4519



Electroválvula 5 vías

Acoplamiento conforme con la norma Namur 5 vías / 2 posiciones. Dispositivo de mando manual. Consumo 5 W. Grado de protección: IP 65 con conector y juntas. Racores: 1/4" gas. Presión de trabajo: min. 2 bar máx. 10 bar. Límite de temperaturas: -20°C +70°C.

5-ways solenoid valve

Coupling according norm Namur functioning 5 ways / 2 positions. Manual control device. Consumption 5 W. Protection: IP 65 with connector and seals. Connectors: 1/4" gas. Working pressure: min. 2 bar max. 10 bar. Temperature limits: -20°C +70°C.

CÓDIGO CODE	MEDIDA SIZE	PESO WEIGHT	P.V.P. € PRICE €
4519 02 A12V	A12V	0.31	
4519 02 C12V	C12V	0.64	
4519 02 A24V	A24V	0.321	
4519 02 C24V	C24V	0.317	
4519 02 A48V	A48V	0.311	
4519 02 C48V	C48V	0.31	
4519 02 110V	110V	0.318	
4519 02 220V	220V	0.319	

Ref. 4521



Electroválvula 5 vías con bobina de seguridad

Intrinseca = ATEX Ex 2G EEx ia IIC T6.

5-ways solenoid valve with intrinsic safety coil

ATEX Ex 2G EEx ia IIC T6.

4521 02	C24V	-	-
---------	------	---	---

Ref. 4522



Electroválvula 5 vías con bobina antideflagrante

ATEX Ex 2G EEx m II T4.

5 ways solenoid valve with protection by encapsulation coil

ATEX Ex 2G EEx m II T4.

4522 02 C24V	-	0.48	
4522 02 220V	-	0.67	

CÓDIGO CODE	MEDIDA SIZE	PESO WEIGHT	P.V.P. € PRICE €
----------------	----------------	----------------	---------------------

Ref. 4523



Electroválvula 5 vías biestable

Acoplamiento conforme con la norma Namur.

5 ways solenoid valve dual stable

Coupling according NAMUR std.

4523 02 C24V	C24V	0.415	
4523 02 220V	220V	0.408	

Ref. 4819



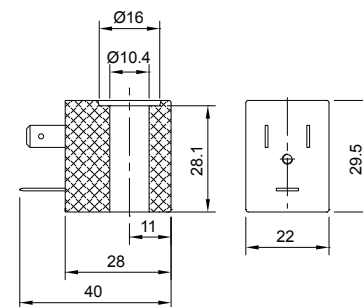
Bobina para electroválvulas 5 vías

Potencia 5W. Tolerancia de tensión en corriente alterna (+10% - 15%) y en corriente continua (+10% - 5%). Voltajes disponibles en corriente alterna 24V - 48V - 110V - 220V (50-60 Hz) y en corriente continua 12V - 24V. Clase F. Temperatura máxima 155°C. Grado de protección IP65.

5 Ways solenoid valve coil

5W power. Voltage tolerance in alternating current (10% - 15%) and in direct current (+10% - 5%). Available voltages in alternating current 24V - 48V - 110V - 220V (50-60 Hz) and in direct current 12V - 24V. F class. Maxim Temperature 155°C. IP65 degree protection.

4819 A12V	-	0.087	
4819 C12V	-	0.062	
4819 A24V	-	0.058	
4819 C24V	-	0.059	
4819 A48V	-	0.057	
4819 110V	-	0.057	
4819 220V	-	0.057	



Ref. 4821



Bobina para electroválvula 5 vías

Seguridad Intrínseca: AtexEExia IIC T6

5 waysolenoid valve coil

Intrinsic safety: AtexEExia IIC T6

4821 C24V	-	0.182	
-----------	---	-------	--

Ref. 4822



Bobina para electroválvula 5 vías

Antideflagrante: AtexEEEx m II T4

5 way solenoid valve coil

Encapsulation coil: AtexEEEx m II T4

4822 C24V	-	0.287	
4822 220V	-	0.287	

Ref. 4801



(4801 05) Conector tripolar 5W

Conector de 3 polos. Potencia 5W. DIN 43650. Grado de protección IP65. Multitensión, para corriente alterna y continua.

(4801 05) 3-Pole 5W connector

3-Pole connector. 5W power. DIN 43650. IP65 degree protection. Multi tension, for AC and DC voltages.

4801 05	-	0.019	
---------	---	-------	--

CÓDIGO CODE	MEDIDA SIZE	PESO WEIGHT	P.V.P. € PRICE €
----------------	----------------	----------------	---------------------

Ref. 4800



Conector tripolar 5 W con cable
DIN 43650 IP65.

3-Pole 5 W connector with wires
DIN 43650 IP65.

4800 05 - 0.1

Ref. 5950 - 5951



Posicionador rotativo - Neumático
Señal 3 - 15 PSI

Rotary positioner - Pneumatic
Signal 3 - 15 PSI.

5950 00 - 1.75

Actuador no incluido. / *Actuator not included.*



Posicionador rotativo - Electroneumático
Señal 4-20 mA.

Positioners rotary - Electropneumatic
Signal 4-20 mA.

5951 00 - 3.336

Actuador no incluido / *Actuator not included.*



Posicionador rotativo - Electroneumático
Señal 4-20 mA con retransmisor de posición

Positioners rotary - Electropneumatic
Signal 4-20 mA with position transmitter

5951 04 - 2.75

Actuador no incluido. / *Actuator not included.*

Posicionador rotativo - Electroneumático
Señal 4-20 mA con final de carrera

Positioners rotary - Electropneumatic
Signal 4-20 mA with limit switch

5951 06 - 4

Actuador y final de carrera no incluido. / *Actuator and limit switch not included.*

CÓDIGO CODE	MEDIDA SIZE	PESO WEIGHT	P.V.P. € PRICE €
----------------	----------------	----------------	---------------------

Ref. 5952

Posicionador lineal - Electroneumático

Señal 4-20 mA.

Lineal positioner - Electropneumatic

Signal 4-20 mA.

Posicionador lineal - Neumático

Señal 3-15 PSI

Lineal positioner - Pneumatic

Signal 3-15 PSI

Posicionador lineal - Electroneumático

Señal 4 - 20 mA con retransmisor de posición

Lineal positioner - Electropneumatic

Signal 4 - 20 mA with position transmitter

5952 00 - 2.883

Válvula no incluida. / Valve not included.

5952 02 - 1.7

Válvula no incluida. / Valve not included.

5952 04 - 3.732

Válvula no incluida. / Valve not included.



Ref. 5954

Posicionador Digital

Para actuador lineal ó rotativo Simple efecto - Señal 4 - 20 mA

Smart Positioner

For linear or rotary actuator Single Acting -Signal 4 - 20 mA

5954 00 - 2



Ref. 5953

Controlador de velocidad para actuadores neumáticos

Montaje directo entre actuador y electroválvula NAMUR 5/2.

Pneumatic actuator speed controller

Directly mounts between the actuator and NAMUR solenoid valve 5/2.

5953 02 - 0.2



Ref. P5953

Placa adaptadora para controlador de velocidad de actuadores neumáticos

Montaje directo sobre actuador conexión NAMUR.

Adaptor plate for pneumatic actuator speed controller

Directly mounts on actuator NAMUR connection.

P5953 - 0.07



CÓDIGO CODE	MEDIDA SIZE	PESO WEIGHT	P.V.P. € PRICE €
----------------	----------------	----------------	---------------------

Ref. 5971

Reductor manual de emergencia
Gear box for emergency control



5971 04	200 Nm	5.42	
5971 05	600 Nm	15.515	
5971 06	900 Nm	15.8	

Válvula y actuador no incluido. / Valve and actuator not included.

Ref. 5975 - 5976 - 5977 -
5977A - 5977B - 5978 -
5978A

Reductores manuales
Tipo sin fin corona. Cuerpo de fundición.
Gear operators
Worm gear type. Cast iron body.



Ref.	Torque	S x S	T	U	K	R
5975	300 Nm	17 x 17	F 07	F 05	M8	M6
5976	750 Nm	22 x 22	F 10	F 07	M10	M8
5977	1200 Nm	22 x 22	F 10	---	M10	---
5977A	1200 Nm	22 x 22	F 12	---	M12	---
5977B	1200 Nm	27 x 27	F 14	---	M16	---
5978	2000 Nm	27 x 27	F14	---	M16	---
5978A	2000 Nm	36 x 36	F 14	---	M16	---

5975	300 Nm	5.015	
5976	750 Nm	9.996	
5977	1200 Nm	12.3	
5977A	1200 Nm	12.395	
5977B	1200 Nm	12.225	
5978	2000 Nm	33.406	
5978A	2000 Nm	33.685	

Ref. 5984

Reductores manuales
Tipo sin fin corona. Cuerpo de aluminio.
Gear operators
Worm gear type. Cast aluminium body.



5984 04	150 Nm	1.374	
5984 05	250 Nm	2.2	
5984 06	750 Nm	5.51	

Ref. 5985

Mando manual con retorno por muelle
Manual device with spring return



Ref.	Torque	S x S	F
5985 02	11 Nm	11 x 11	F03/F05
5985 07	21 Nm	14 x 14	F03/F05/F07
5985 09	40 Nm	17 x 17	F05/F07

5985 02	11 Nm	1.688	
5985 07	21 Nm	2.383	
5985 09	40 Nm	5.17	

Válvula no incluida / Valve not included

Ref. 5987



Microrruptores final de carrera Electromecánico

Limit switch box Electromechanical

Microrruptores final de carrera

2 sensores inductivos ALPS 10-30VCC 2 hilos.
En caja de aluminio norma NAMUR - IP 67.

Limit switch box

2 inductive sensors ALPS 10-30VCC 2 wire. In aluminium "NAMUR" box - IP 67.

Microrruptores final de carrera

2 Sensores inductivos ALPS 10-30VDC 3 hilos "PNP".
En caja de aluminio norma NAMUR - IP 67.

Limit switch box

2 inductive sensors ALPS 10-30VDC 3 wire PNP.
In aluminium "NAMUR" box - IP 67.

Microrruptores final de carrera

2 sensores inductivos NCB2-V3-N0 "P + F" (ATEX EEX ia II C T6. 8V).
En caja de aluminio norma NAMUR - IP 66.

Limit switch box

2 inductive sensors NCB2-V3-N0 "P + F" (ATEX EEX ia II C T6. 8V).
In aluminium "NAMUR" box - IP 66.

CÓDIGO CODE	MEDIDA SIZE	PESO WEIGHT	P.V.P. € PRICE €
----------------	----------------	----------------	---------------------

5987 02	-	0.583	
---------	---	-------	--

Actuador no incluido. / Actuator not included.

5987 04	-	0.607	
---------	---	-------	--

Actuador no incluido. / Actuator not included.

5987 06	-	0.607	
---------	---	-------	--

Actuador no incluido. / Actuator not included.

5987 08	-	0.588	
---------	---	-------	--

Actuador no incluido. / Actuator not included.

Ref. 5987



Microrruptores final de carrera Electromecánico CROUZET (125-250VAC)

Limit switch box Electromechanical CROUZET (125-250VAC)

Microrruptores final de carrera

2 sensores inductivos NCB2-V3-N0 "P+F" (ATEX EEX ia II C T6. 8V).
En caja de aluminio ATEX Ex d II B T6- NAMUR IP 66.

Limit switch box

2 inductive sensors NCB2-V3-N0 "P+F" (ATEX EEX ia II C T6. 8V).
In aluminium ATEX Ex d II B T6 - NAMUR IP 66.

5987 10	-	1.508	
---------	---	-------	--

Actuador no incluido. / Actuator not included.

5987 12	-	1.176	
---------	---	-------	--

Actuador no incluido. / Actuator not included.

Ref. 5987 20



Cabezal de control para Actuadores Neumáticos Rotativos On/Off con sensores, electroválvula y bus de comunicación AS-i

En caja de aluminio norma NAMUR - IP67- 24VDC.

Top controller for Pneumatic Actuators On/Off with sensors, solenoid and communication card AS-i

In aluminium NAMUR box - IP67- 24VDC.

5987 20	-	1.468	
---------	---	-------	--

Ref. 5315

NEW



Microrruptor final de carrera Electromecánico

Sobre válvula manual esfera ref. 2015, 2025, 2026, 2027, 2040, 2041, 2540E, 2541E, 2544, 2545
Ver art. 5987 02.

Limit switch box Electromechanical

Installed on a handle ball valve ref. 2015, 2025, 2026, 2027, 2040, 2041, 2540E, 2541E, 2544, 2545
See art. 5987 02

Microrruptor final de carrera con sensores Inductivos

Sobre válvula manual esfera ref. 2015, 2025, 2026, 2027, 2040, 2041, 2540E, 2541E, 2544, 2545
Ver art. 5987 04

Limit switch box with Inductive sensors

Installed on a handle ball valve ref. 2015, 2025, 2026, 2027, 2040, 2041, 2540E, 2541E, 2544, 2545
See art. 5987 04

Microrruptor final de carrera con sensores Inductivos (Atex)

Sobre válvula manual esfera ref. 2015, 2025, 2026, 2027, 2040, 2041, 2540E, 2541E, 2544, 2545
Ver art. 5987 08

Limit switch box with Inductive sensors (Atex)

Installed on as handle ball valve ref. 2015, 2025, 2026, 2027, 2040, 2041, 2540E, 2541E, 2544, 2545
See art. 5987 08

CÓDIGO CODE	MEDIDA SIZE	PESO WEIGHT	P.V.P. € PRICE €
-------------	-------------	-------------	------------------

5315 02 02	1/4"-1/2"	0.8	
5315 05 02	3/4"-1"	0.8	
5315 07 02	1 1/4"-2"	1.02	
5315 10 02	2 1/2"-4"	0.835	

Válvula no incluida. / Valve not included.

5315 02 04	1/4" - 1/2"	0.8	
5315 05 04	3/4" - 1"	0.8	
5315 07 04	1 1/4" - 2"	1.006	
5315 10 04	2 1/2" - 4"	0.835	

Válvula no incluida. / Valve not included.

5315 02 08	1/4"-1/2"	1.18	
5315 05 08	3/4"-1"	0.86	
5315 07 08	1 1/4"-2"	1.08	
5315 10 08	2 1/2"-4"	0.835	

Válvula no incluida. / Valve not included.

Ref. 5325



Microrruptor final de carrera Electromecánico

Sobre válvula manual esfera ref. 2118-2119-2525
Ver art. 5987 02

Limit switch box Electromechanical

Installed on handle ball valve ref. 2118-2119-2525
See art. 5987 02

Microrruptor final de carrera con sensores inductivos

Sobre válvula manual esfera ref. 2118-2119-2525
Ver art. 5987 04

Limit switch box with inductive sensors

Installed on handle ball valve ref. 2118-2119-2525
See art. 5987 04

Microrruptor final de carrera con sensores inductivos (Atex)

Sobre válvula manual esfera ref. 2118-2119-2525
Ver art. 5987 08

Limit switch box with Inductive sensors (Atex)

Installed on handle ball valve ref. 2118-2119-2525
See art. 5987 08

5325 04 02	1/2" - 3/4"	0.8	
5325 06 02	1" - 1 1/4"	0.8	
5325 08 02	1 1/2" - 2"	0.81	
5325 10 02	2 1/2" - 4"	0.835	

Válvula no incluida. / Valve not included.

5325 04 04	1/2" - 3/4"	0.8	
5325 06 04	1" - 1 1/4"	0.8	
5325 08 04	1 1/2" - 2"	0.81	
5325 10 04	2 1/2" - 4"	0.835	

Válvula no incluida. / Valve not included.

5325 04 08	1/2" - 3/4"	0.8	
5325 06 08	1" - 1 1/4"	0.8	
5325 08 08	1 1/2" - 2"	0.81	
5325 10 08	2 1/2" - 4"	0.835	

Válvula no incluida. / Valve not included.

Ref. 5328



Microrruptor final de carrera Electromecánico

Sobre válvula manual bridada ref. 2526A, 2528, 2528A, 2529
Ver art. 5987 02.

Limit switch box Electromechanical

Installed on flanged handle valve ref. 2526A, 2528, 2528A, 2529
See art. 5987 02.

Microrruptor final de carrera con sensores Inductivos

Sobre válvula manual bridada ref. 2526A, 2528, 2528A, 2529
Ver art. 5987 04.

Limit switch box with Inductive sensors

Installed on flanged handle valve ref. 2526A, 2528, 2528A, 2529
See art. 5987 04.

Microrruptor final de carrera con sensores Inductivos (Atex)

Sobre válvula manual bridada ref. 2526A, 2528, 2528A, 2529
Ver art. 5987 08.

Limit switch box with Inductive sensors (Atex)

Installed on flanged handle valve ref. 2526A, 2528, 2528A, 2529
See art. 5987 08.

5328 04 02	1/2"-3/4"	0.8	
5328 06 02	1"	1.2	
5328 07 02	1 1/4"-2"	0.81	
5328 10 02	2 1/2"-4"	0.835	

Válvula no incluida. / Valve not included.

5328 04 04	1/2" - 3/4"	0.8	
5328 06 04	1"	0.8	
5328 07 04	1 1/4" - 2"	0.810	
5328 10 04	2 1/2" - 4"	0.835	

Válvula no incluida. / Valve not included.

5328 04 08	1/2"-3/4"	0.8	
5328 06 08	1"	0.8	
5328 07 08	1 1/4"-2"	0.81	
5328 10 08	2 1/2"-4"	0.835	

Válvula no incluida. / Valve not included.

Ref. 5309



Microrruptor final de carrera Electromecánico

Sobre válvula manual mariposa ref. 2103, 2109
Ver art. 5987 02.

Limit switch box Electromechanical

Installed on handle butterfly valve ref. 2103, 2109
See art. 5987 02.

Microrruptor final de carrera con sensores Inductivos

Sobre válvula manual mariposa ref. 2103, 2109
Ver art. 5987 04.

Limit switch box with Inductive sensors

Installed on handle butterfly valve ref. 2103, 2109
See art. 5987 04.

Microrruptor final de carrera con sensores Inductivos (Atex)

Sobre válvula manual mariposa ref. 2103, 2109
Ver art. 5987 08.

Limit switch box with Inductive sensors (Atex)

Installed on handle butterfly valve ref. 2103, 2109
See art. 5987 08.

CÓDIGO CODE	MEDIDA SIZE	PESO WEIGHT	P.V.P. € PRICE €
----------------	----------------	----------------	---------------------

5309 09 02	2" - 3"	0.815	
5309 12 02	4" - 6"	0.925	
5309 16 02	8"	0.855	
5309 18 02	10"	0.855	

Válvula no incluida. / Valve not included.

5309 09 04	2" - 3"	0.815	
5309 12 04	4" - 6"	1.08	
5309 16 04	8"	0.855	
5309 18 04	10"	0.855	

Válvula no incluida. / Valve not included.

5309 09 08	2" - 3"	0.815	
5309 12 08	4" - 6"	0.815	
5309 16 08	8"	0.855	
5309 18 08	10"	0.855	

Válvula no incluida. / Valve not included.

Ref. 5981 - 5982 - 5983



Microrruptor final de carrera Electromecánico

Sobre reductor manual ref. 5975, 5976, 5977
Ver art. 5987 02.

Limit switch box Electromechanical

Installed on gear operator ref. 5975, 5976, 5977
See art. 5987 02.

Microrruptor final de carrera con sensores Inductivos (Atex)

Sobre reductor manual ref. 5975, 5976, 5977
Ver art. 5987 08.

Limit switch box with Inductive sensors (Atex)

Installed on gear operator ref. 5975, 5976, 5977
See art. 5987 08.

Microrruptor final de carrera con sensores Inductivos

Sobre reductor manual ref. 5975, 5976, 5977
Ver art. 5987 04.

Limit switch box with Inductive sensors

Installed on gear operator ref. 5975, 5976, 5977
See art. 5987 04.

5981 00	5975**	0.9	
5981 02	5976**	0.92	
5981 04	5977**	0.95	

*Reductor manual no incluido. **Referencia del reductor manual.
/ *Gear operator not included. **Gear operator reference.

5982 00	5975**	0.900	
5982 02	5976**	0.920	
5982 04	5977**	0.950	

*Reductor manual no incluido. **Referencia del reductor manual.
/ *Gear operator not included. **Gear operator reference.

5983 00	5975**	0.900	
5983 02	5976**	0.920	
5983 04	5977**	0.950	

*Reductor manual no incluido. **Referencia del reductor manual.
/ *Gear operator not included. **Gear operator reference.

Ref. 5989



Microrruptor final de carrera Electromecánico

Sobre reductor manual ref. 5984
Ver art. 5987 02

Limit switch box Electromechanical

Installed on gear operator ref. 5984
See art. 5987 02

Microrruptor final de carrera con sensores Inductivos

Sobre reductor manual ref. 5984
Ver art. 5987 04

Limit switch box with Inductive sensors

Installed on gear operator re. 5984
See art. 5987 04

Microrruptor final de carrera con sensores Inctivos (Atex)

Sobre reductor manual 5984
Ver art. 5987 08

Limit switch box with Inductive sensors (Atex)

Installed on gear operator ref. 5984
See art. 5987 08

5989 04 02	5984 04**	0.9	
5989 05 02	5984 05**	0.9	
5989 06 02	5984 06**	0.95	

*Reductor manual no incluido. **Referencia del reductor manual.
/ *Gear operator not included. **Gear operator reference.

5989 04 04	5984 04**	0.9	
5989 05 04	5984 05**	0.9	
5989 06 04	5984 06**	0.95	

*Reductor manual no incluido. **Referencia del reductor manual.
/ *Gear operator not included. **Gear operator reference.

5989 04 08	5984 04**	0.9	
5989 05 08	5984 05**	0.9	
5989 06 08	5984 06**	0.95	

*Reductor manual no incluido. **Referencia del reductor manual.
/ *Gear operator not included. **Gear operator reference.

CÓDIGO CODE	MEDIDA SIZE	PESO WEIGHT	P.V.P. € PRICE €
----------------	----------------	----------------	---------------------

Ref. 5988



Microrruptor final de carrera Electromecánico

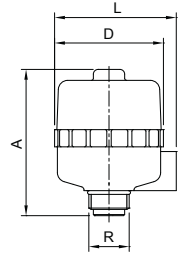
Para válvula de asiento inclinado

Electromechanical Limit switch box

For angle seat valve

5988 01	-	0,265	
---------	---	-------	--

Válvula no incluida / Valve not included



Extensor para válvula automatizada - actuador neumático

Extension for automated valve - pneumatic actuator



Ref. 5334



Extensor para válvula automatizada (*)

(*) Válvula no incluida (consultar modelo de válvula)

Extension for automated valve (*)

(*) Valve not included (consult the model of the valve)

CÓDIGO CODE	MEDIDA SIZE	TIPO ACT. ACT. TYPE	PESO WEIGHT	P.V.P. € PRICE €
----------------	----------------	------------------------	----------------	---------------------

L= 50 mm

5334 09 050	L=50 mm	0.46	-	
5334 11 050	L= 50 mm	0.38	-	
5334 14 050	L=50 mm	0.457	-	
5334 17 050	L=50 mm	0.7	-	

L= 100 mm

5334 14 100	L= 100mm	0.84	-	
5334 17 100	L= 100mm	1.116	-	

Válvulas roscar - soldar / Threaded - welded valves

Ref.	ART.2015 - 2025 - 2026 - 2027	ART.2040 - 2041
5334 09 050	1/4" - 1/2"	1/4" - 1/2"
5334 11 050	3/4" - 1"	3/4" - 1"
5334 14 050	1 1/4" - 2"	1 1/4" - 2"
5334 17 050	2 1/2" - 4"	2 1/2"

Válvulas roscar - soldar / Threaded - welded valves

Ref.	ART.2015 - 2025 - 2026 - 2027	ART.2040 - 2041
5334 14 100	1 1/4" - 2"	1 1/4" - 2"
5334 17 100	2 1/2" - 4"	2 1/2"

Válvulas bridadas / Flanged valves

Ref.	ART.2118 - 2119 - 2525	ART.2526A - 2528 - 2528A - 2529	ART.2540E - 2541E - 2544 - 2545
5334 09 050	1/2" - 3/4"	1/2"	*****
5334 11 050	1" - 1 1/4"	3/4" - 1"	1"
5334 14 100	1 1/2" - 2"	1 1/4" - 2"	1 1/4" - 2"
5334 17 100	2 1/2" - 4"	2 1/2" - 4"	2 1/2" - 4"



Automatización y control

Automation and control

Válvulas equipadas con actuador eléctrico para accionamiento automático y a distancia

Valves equipped with electric actuator for automatic and remote operation

Características de los actuadores

Específicamente diseñados para aplicaciones de 1/4 de vuelta (90°) y reversibles, ideales para la automatización de válvulas de bola y mariposas. Resistentes a la corrosión. Mando manual de emergencia. Indicador visual de posición. Estos actuadores podemos ofrecerlos en tensión monofásica o trifásica dependiendo del modelo del mismo y además distintas tensiones y tipos de alimentación (AC o DC).

Characteristics of the actuators

Specifically designed for applications of 1/4 turn (90°) and reversible, ideal for the electric automation of ball valves and butterfly valves. Rust resistant. Emergency manual control. Visual position indicator. These actuators we can offer in different tension, single phase or three-phase depending of the model actuator and also different range of AC or DC voltage.

Características técnicas de actuador monofásico

Technical characteristics of single phase actuators

DESCRIPCIÓN DESCRIPTION	UNID. UNITS	GE-0 (S/B)	GE-05 (S/B)	GE-1 (S/B)	GE-15 (S/B)	GE-2 (S/B)	GE-2+ (S/B)
Tiempo maniobra en vacío (90°) + / - 10 % Operation time no load (90°) + / - 10%	Seg. Sec.	10	10	13	29	25	48
Par maniobra en operación / Operating torque	Nm.	20	35	55	85	140	300
Par máximo arranque / Maximum torque break	Nm.	25	38	60	90	170	140
Tiempo bajo tensión / Duty rating	%	75					
Protección IEC 60529 / Ip rating IEC 60529	-	IP-67					
Ángulo maniobra / Working angle	° (grados)	90° (Option 180° - 270°)					
Temperatura de trabajo / Working temperature	° C	-20° + 70°					
Interruptor final de carrera / Limit switch	-	4 SPDT micro					
Resistencia calefactora / Anti-condensation heater	W	3,5					
Conectores / Plugs	-	EN 175301 - 803 Form.A / DIN 43650/C					
Peso / Weight	Kg.	1.8	1.9	2.4	3	5.2	5.2
Voltaje / Voltage	V	SERIE " S ": 24 a 240 VCA / VCC / 24 to 240 VAC / VDC 50 / 60 Hz SERIE " B ": 12 VCA / VCC / 12 VAC / VDC 50 / 60 Hz					
Consumo a par máximo / Consumption at maximum torque	mA / W	Ver Ficha Técnica / See Data Sheet					

Todos los modelos están equipados con los siguientes elementos:

- Control térmico de la temperatura.
- Multivoltaje.
- Control electrónico de par.
- Mando manual de Emergencia.
- Control Visual de Operación (LED) modelos.
- Configuración conexión AC / DC.
- Contactos auxiliares.

Accesorios opcionales:

- Posicionador 4 / 20 mA.
- Bloque de Seguridad. Este dispositivo permite situar la válvula en posición preferente (N.C. ó N.A.) y garantiza un número de movimiento por fallo de suministro eléctrico.

All models are fitted with the following elements:

- Automatic temperature control.
- Autovoltage sensing.
- Electronic torque limiter.
- Manual override.
- Visual Control of operation (LED) models.
- Protected Electrical Supply AC / DC.
- Volt free contacts.

Optional accessories:

- Positioner 4 / 20 mA.
- Safety Lock. This device allows the valve to be placed in a preferential position (N.C. ó N.A.) and guarantee a number of movements in case the electric supply fails.

Características técnicas de actuador trifásico

Technical characteristics of three-phase actuators

DESCRIPCIÓN DESCRIPTION	UNID. UNITS	GE-010	GE-015	GE-025	GE-035	GE-050	GE-080	GE-110	GE-150	GE-210
Par máximo arranque Maximum torque break	Nm.	100	160	240	350	500	800	1100	1500	2000
Tiempo maniobra en vacío (90º) Operation time no load (90º)	Seg. Sec.	50Hz: 21 60Hz: 18	50Hz: 26 60Hz: 22	50Hz: 26 60Hz: 22	50Hz: 31 60Hz: 26	50Hz: 31 60Hz: 26	50Hz: 39 60Hz: 32	50Hz: 39 60Hz: 32	50Hz: 93 60Hz: 78	50Hz: 117 60Hz: 97
Peso / Weight	Kg.	7	13	13	18	18	23	23	58	65
Temperatura de trabajo Working temperature	°C	-20º/+70º								
Interruptor final de carrera Limit switch	-	4 SPDT								
Resistencia calefactora Anti-condensation heater	W	7-10								
Protección IEC 60529 Protection IEC 60529	-	IP- 67								

Todos los modelos están equipados con los siguientes elementos:

- Control térmico de la temperatura
- Control electrónico de par
- Mando manual de Emergencia
- Contactos auxiliares

Accesorios opcionales:

- Posicionador 4 / 20 mA
- Transmisor 4 / 20 mA
- Mando local / Remoto

All models are fitted with the following elements:

- Automatic temperature control
- Electronic torque limiter
- Manual override
- Volt free contacts

Optional accessories:

- Positioner 4 / 20 mA
- Transmitter 4 / 20 mA
- Remote and local position controller

Ref. 5621



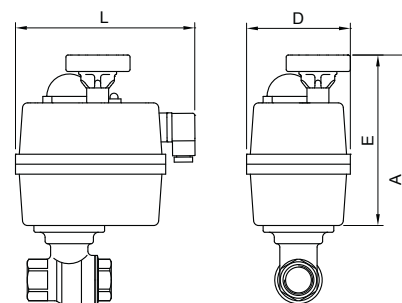
Válvula esfera 2 piezas

Características de válvula ver artículo 2015. Especificar tensión de alimentación necesaria.

2 pieces full bore ball valve
Valve characteristics see article 2015. Required voltage must be specified.

MED.	A	E	L	D
1/4"	221	169	181	110
3/8"	221	169	181	110
1/2"	221	169	181	110
3/4"	233	169	181	110
1"	239	169	181	110
1 1/4"	254	169	181	110
1 1/2"	266	169	181	110
2"	308	196	181	110

CÓDIGO CODE	MEDIDA SIZE	TIPO ACT. ACT. TYPE	PESO WEIGHT	P.V.P. € PRICE €
5621 02 51	1/4"	GE-0	1.85	
5621 03 51	3/8"	GE-0	2.84	
5621 04 51	1/2"	GE-0	3	
5621 05 51	3/4"	GE-0	3.05	
5621 06 51	1"	GE-0	3.34	
5621 07 51	1 1/4"	GE-0	3.48	
5621 08 47	1 1/2"	GE-05	4.3	
5621 09 52	2"	GE-1	6.06	



Ref. 5635 - 5636 - 5637
Rosca Gas - BW - SW



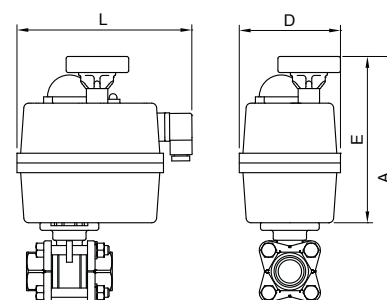
Válvula esfera 3 piezas

Características de la válvula ver art. 2025 / 2026 / 2027. Especificar tensión de la alimentación necesaria.

3 pieces full bore ball valve
Valve characteristics see art. 2025 / 2026 / 2027. Required voltage must be specified.

MED.	A	E	L	D
1/4"	228	169	181	110
3/8"	228	169	181	110
1/2"	228	169	181	110
3/4"	237	169	181	110
1"	242	169	181	110
1 1/4"	259	169	181	110
1 1/2"	269	169	181	110
2"	308	196	181	110
2 1/2"	368	196	181	110
3"	389	196	181	110
4"	477	254	235	214

5635 - 5636 - 5637			
XXXX 02 51	1/4"	GE-0	2.81
XXXX 03 51	3/8"	GE-0	2.906
XXXX 04 51	1/2"	GE-0	2.61
XXXX 05 51	3/4"	GE-0	3.1
XXXX 06 51	1"	GE-0	3.86
XXXX 07 51	1 1/4"	GE-0	3.97
XXXX 08 47	1 1/2"	GE-05	5.42
XXXX 09 52	2"	GE-1	6.37
XXXX 10 52	2 1/2"	GE-1	12.04
XXXX 11 48	3"	GE-15	16.86
XXXX 12 53	4"	GE-2	25.7



Ref. 5649



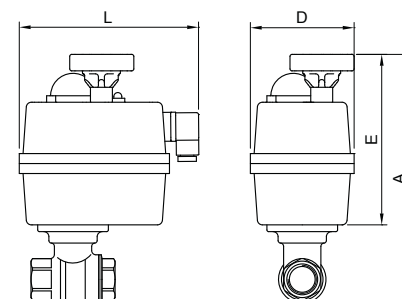
Válvula esfera 2 piezas

Características de válvula ver art. 3023 hasta 2". Ver art. 3029 de 1/2" a 4". Especificar tensión de alimentación necesaria.

2 pieces full bore ball valve
Valve characteristics see art. 2023 until 2". See art. 3029 from 2 1/2" to 4". Required voltage must be specified.

MED.	A	E	L	D
1/2"	210	169	181	110
3/4"	210	169	181	110
1"	226	169	181	110
1 1/4"	239	169	181	110
1 1/2"	249	169	181	110
2"	269	169	181	110
2 1/2"	405	254	235	214
3"	431	254	235	214
4"	472	254	235	214

5649 04 51	1/2"	GE-0	1
5649 05 51	3/4"	GE-0	1.92
5649 06 51	1"	GE-0	2.82
5649 07 51	1 1/4"	GE-0	3.86
5649 08 51	1 1/2"	GE-0	3.76
5649 09 47	2"	GE-05	4.8
5649 10 53	2 1/2"	GE-2	8.85
5649 11 53	3"	GE-2	10.3
5649 12 54	4"	GE-2+	13.35



Ref. 5672E - 5682E

NEW

Válvula esfera 3 vías "L" o "T"

Características de válvula ver art. 3272E / 3282E. Especificar tensión de alimentación necesaria. Solamente giro 0º - 90º (On - Off)

"L" or "T" 3 ways ball valve

Valve characteristics see art. 3272E / 3282E. Required voltage must be specified.

Only 0º - 90º (On - Off)

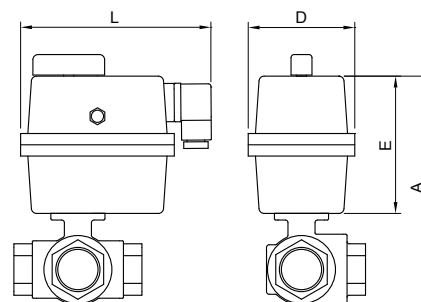
Medida/Size	A	E	L	D
1/2"	178	127	170	104
3/4"	187	127	170	104
1"	197	127	170	104



CÓDIGO CODE	MEDIDA SIZE	TIPO ACT. ACT. TYPE	PESO WEIGHT	P.V.P. € PRICE €
-------------	-------------	---------------------	-------------	------------------

L				
5672E 04 51	1/2"	GE-0	2.249	
5672E 05 51	3/4"	GE-0	2.481	
5672E 06 51	1"	GE-0	2.839	

T				
5682E 04 51	1/2"	GE-0	2	
5682E 05 51	3/4"	GE-0	2.2	
5682E 06 51	1"	GE-0	2.781	



Ref. 5640 - 5641

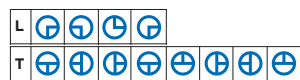
Válvula esfera 3 vías "L" o "T"

Características de la válvula ver artículo 2040 / 2041. Especificar tensión de alimentación necesaria.

"L" or "T" 3 ways reduced bore ball valve

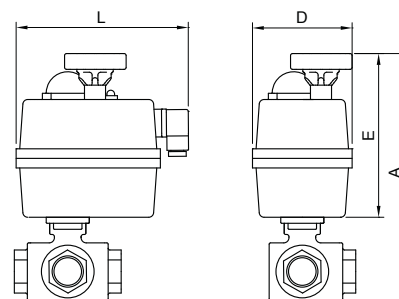
Valve characteristics see article 2040 / 2041. Required voltage must be specified.

MED.	A	E	L	D
1/4"	201	146	150	96
3/8"	224	169	181	110
1/2"	224	169	181	110
3/4"	231	169	181	110
1"	241	169	181	110
1 1/4"	261	169	181	110
1 1/2"	269	169	181	110
2"	316	196	181	110
2 1/2"	346	196	181	110



L				
5640 02 51	1/4"	GE-0	3.05	
5640 03 51	3/8"	GE-0	2.5	
5640 04 51	1/2"	GE-0	3.5	
5640 05 51	3/4"	GE-0	3.78	
5640 06 51	1"	GE-0	4.26	
5640 07 51	1 1/4"	GE-0	5.42	
5640 08 47	1 1/2"	GE-05	6.9	
5640 09 52	2"	GE-1	9.34	
5640 10 48	2 1/2"	GE-15	13	

T				
5641 02 51	1/4"	GE-0	2.5	
5641 03 51	3/8"	GE-0	2.5	
5641 04 51	1/2"	GE-0	2.99	
5641 05 51	3/4"	GE-0	3.64	
5641 06 51	1"	GE-0	3.92	
5641 07 51	1 1/4"	GE-0	5.42	
5641 08 47	1 1/2"	GE-05	5.8	
5641 09 52	2"	GE-1	9.06	
5641 10 48	2 1/2"	GE-15	12.86	



03 AUTOMATIZACIÓN & CONTROL
AUTOMATION & CONTROL

Ref. 5642E - 5643E



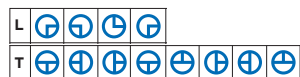
Válvula esfera 3 vías bridada "L" o "T"

Características de la válvula ver artículo 2540E / 2541E.

"L" or "T" 3 ways ball valve with flanges

Valve characteristics see article 2540E / 2541E.

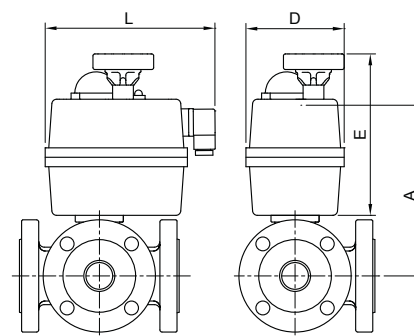
MED.	A	E	L	D
1"	229,5	171	177	110
1 1/4"	242	171	177	110
1 1/2"	273,5	196	177	110
2"	281	196	177	110
2 1/2"	306	196	177	128
3"	376,5	254	235	214
4"	399,5	254	235	214



CÓDIGO CODE	MEDIDA SIZE	TIPO ACT. ACT. TYPE	PESO WEIGHT	P.V.P. € PRICE €
----------------	----------------	------------------------	----------------	---------------------

L				
5642E 06 51	1"	GE-0	8.06	
5642E 07 47	1 1/4"	GE-05	12.02	
5642E 08 52	1 1/2"	GE-1	15.76	
5642E 09 52	2"	GE-1	20.2	
5642E 10 48	2 1/2"	GE-15	24.7	
5642E 11 53	3"	GE-2	37.3	
5642E 12 54	4"	GE-2+	51.14	

T				
5643E 06 51	1"	GE-0	0.001	
5643E 07 47	1 1/4"	GE-05	11.94	
5643E 08 52	1 1/2"	GE-1	15.58	
5643E 09 52	2"	GE-1	20.02	
5643E 10 48	2 1/2"	GE-15	29	
5643E 11 53	3"	GE-2	36.5	
5643E 12 54	4"	GE-2+	48.44	



Ref. 5644 - 5645



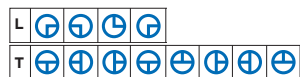
Válvula esfera 3 vías bridada "L" o "T"

Características de la válvula ver artículo 2544 / 2545.

"L" or "T" 3 ways ball valve flanged ends

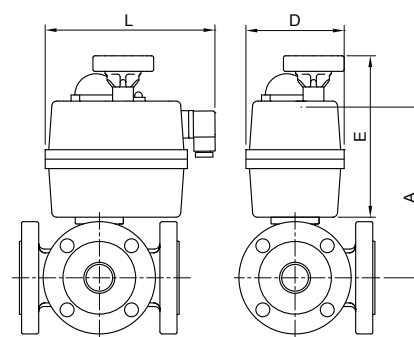
Valve characteristics see article 2544 / 2545.

MED.	A	E	L	D
1"	230	171	177	110
1 1/4"	242	171	177	110
1 1/2"	274	196	177	110
2"	281	196	177	110
2 1/2"	306	196	177	128
3"	377	254	235	214
4"	400	254	235	214



L				
5644 06 51	1"	GE-0	10.41	
5644 07 47	1 1/4"	GE-05	12.02	
5644 08 52	1 1/2"	GE-1	15.58	
5644 09 52	2"	GE-1	20.2	
5644 10 48	2 1/2"	GE-15	24.7	
5644 11 53	3"	GE-2	37.3	
5644 12 54	4"	GE-2+	51.14	

T				
5645 06 51	1"	GE-0	8.04	
5645 07 47	1 1/4"	GE-05	11.94	
5645 08 52	1 1/2"	GE-1	15.58	
5645 09 52	2"	GE-1	20.02	
5645 10 48	2 1/2"	GE-15	24	
5645 11 53	3"	GE-2	36.5	
5645 12 54	4"	GE-2+	48.44	



Ref. 5625



Válvula esfera 2 piezas bridada

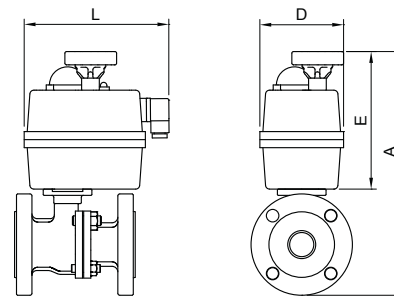
Características de la válvula ver artículo 2525. Especificar tensión de alimentación necesaria.

2 pieces full bore ball valve - flanged ends

Valve characteristics see article 2525. Required voltage must be specified.

MED.	A	E	L	D
1/2"	204	169	181	110
3/4"	274	196	181	110
1"	284	169	181	110
1 1/4"	247	146	150	96
1 1/2"	270	164	155	99
2"	362	196	181	110
2 1/2"	303	164	155	99
3"	426	196	181	110
4"	509	196	181	110

CÓDIGO CODE	MEDIDA SIZE	TIPO ACT. ACT. TYPE	PESO WEIGHT	P.V.P. € PRICE €
5625 04 51	1/2"	GE-0	4.15	
5625 05 51	3/4"	GE-0	4.8	
5625 06 51	1"	GE-0	5.5	
5625 07 47	1 1/4"	GE-05	8.600	
5625 08 52	1 1/2"	GE-1	10.65	
5625 09 52	2"	GE-1	11.9	
5625 10 48	2 1/2"	GE-15	17.26	
5625 11 53	3"	GE-2	25.45	
5625 12 54	4"	GE-2+	29	



Ref. 5625



Válvula esfera 2 piezas bridada

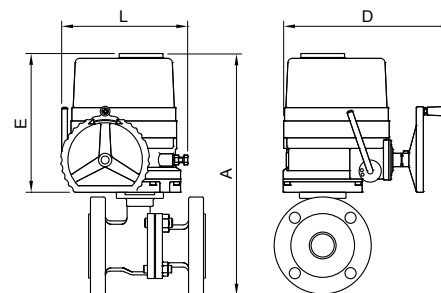
Características de la válvula ver artículo 2525. Servomotor trifásico (3-400 V). Otro voltaje consultar

2 pieces full bore ball valve - flanged ends

Valve characteristics see article 2525. Triphasic servomotor (3-400 V). Other voltaje please consult us.

MED.	A	E	L	D
4"	505	259	229	338
5"	579	259	229	338
6"	648	288	244	357
8"	733	313	284	380

5625 12 55	4"	GE-025	40
5625 13 55	5"	GE-025	49.32
5625 14 56	6"	GE-035	78.8
5625 16 57	8"	GE-080	140



Ref. 5626A



Válvula esfera 2 piezas bridada

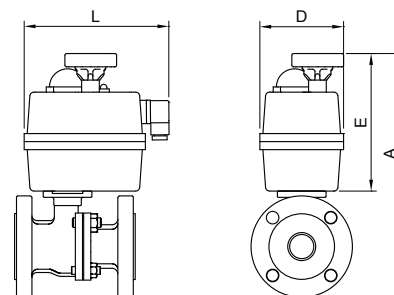
Características de la válvula ver artículo 2526A. Especificar tensión de alimentación necesaria.

2 pieces full bore ball valve - flanged ends

Valve characteristics see article 2526A. The required tension supply to be specified.

MED.	A	E	L	D
1/2"	204	169	181	110
3/4"	274	169	181	110
1"	284	169	181	110
1 1/4"	311	169	181	110
1 1/2"	252	146	150	96
2"	362	196	181	110
2 1/2"	407	196	181	110
3"	311	164	155	99
4"	509	196	181	110

5626A 04 51	1/2"	GE-0	3.45
5626A 05 51	3/4"	GE-0	4
5626A 06 51	1"	GE-0	5.8
5626A 07 51	1 1/4"	GE-0	6.65
5626A 08 47	1 1/2"	GE-05	9.25
5626A 09 52	2"	GE-1	13.4
5626A 10 52	2 1/2"	GE-1	16.75
5626A 11 48	3"	GE-15	21.2
5626A 12 53	4"	GE-2	33.25



CÓDIGO CODE	MEDIDA SIZE	TIPO ACT. ACT. TYPE	PESO WEIGHT	P.V.P. € PRICE €
----------------	----------------	------------------------	----------------	---------------------

Ref. 5626A



Válvula esfera 2 piezas bridada

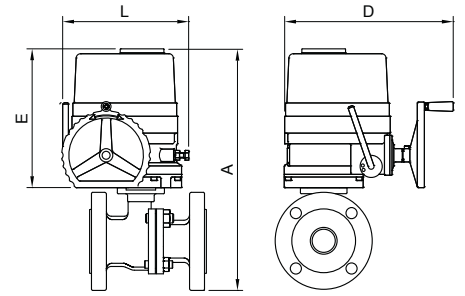
Características de la válvula ver artículo 2526A. Servomotor trifásico (3-400 V). Otro voltaje consultar.

2 pieces full bore ball valve - flanged ends

Valve characteristics see article 2526A. Triphasic servomotor (3-400 V). Other voltage please consult us.

MED.	A	E	L	D
4"	514	259	229	338
6"	608	288	244	357

5626A 12 55	4"	GE-025	44.5
5626A 14 56	6"	GE-035	74.5



Ref. 5628



Válvula esfera 2 piezas bridada

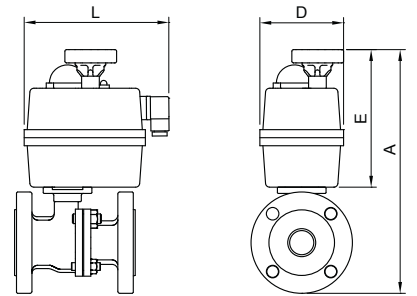
Características de la válvula ver artículo 2528. Especificar tensión de alimentación necesaria.

2 pieces full bore ball valve - flanged ends

Valve characteristics see article 2528. The required tension supply to be specified.

MED.	A	E	L	D
1/2"	204	169	181	110
3/4"	274	169	181	110
1"	284	169	181	110
1 1/4"	311	169	181	110
1 1/2"	252	146	150	96
2"	362	196	181	110
2 1/2"	407	196	181	110
3"	311	164	155	99
4"	509	196	181	110

5628 04 51	1/2"	GE-0	4.2
5628 05 51	3/4"	GE-0	4.95
5628 06 51	1"	GE-0	6.7
5628 07 51	1 1/4"	GE-0	8.36
5628 08 47	1 1/2"	GE-05	7.9
5628 09 52	2"	GE-1	14.5
5628 10 52	2 1/2"	GE-1	18.1
5628 11 48	3"	GE-15	21.2
5628 12 53	4"	GE-2	33.24



Ref. 5628



Válvula esfera 2 piezas bridada

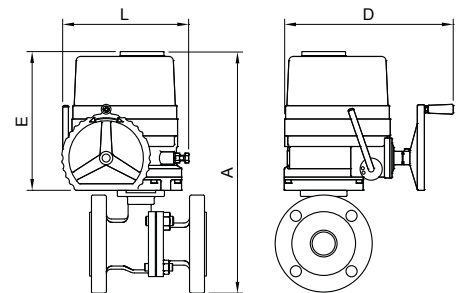
Características de la válvula ver artículo 2528. Servomotor trifásico (3-400 V). Otro voltaje consultar.

2 pieces full bore ball valve - flanged ends

Valve characteristics see article 2528. Triphasic servomotor (3-400 V). Other voltage please consult us.

MED.	A	E	L	D
4"	514	259	229	338
5"	579	259	229	338
6"	648	288	244	357
8"	733	313	284	380

5628 12 55	4"	GE-025	40
5628 13 55	5"	GE-025	65
5628 14 56	6"	GE-035	78.8
5628 16 57	8"	GE-080	140



03 AUTOMATIZACIÓN & CONTROL
 AUTOMATION & CONTROL

Ref. 5628A



Válvula esfera 2 piezas bridada

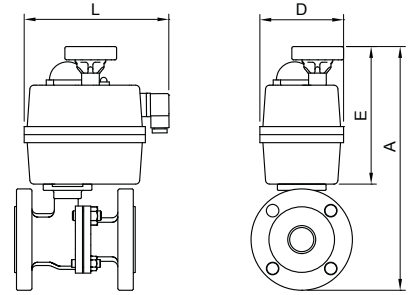
Características de válvula ver art. 2528A. Especificar tensión de alimentación necesaria.

2 pieces full bore ball valve - flanges ends

Valve characteristics see art. 2528A. Required voltage must be specified.

MED.	A	E	L	D
1/2"	204	169	181	110
3/4"	274	169	181	110
1"	284	169	181	110
1 1/4"	311	169	181	110
1 1/2"	252	146	150	96
2"	362	196	181	110
2 1/2"	407	196	181	110
3"	311	164	155	99
4"	509	196	181	110

CÓDIGO CODE	MEDIDA SIZE	TIPO ACT. ACT. TYPE	PESO WEIGHT	P.V.P. € PRICE €
5628A 04 51	1/2"	GE-0	3.45	
5628A 05 51	3/4"	GE-0	4	
5628A 06 51	1"	GE-0	5.8	
5628A 07 51	1 1/4"	GE-0	6.650	
5628A 08 47	1 1/2"	GE-05	7.05	
5628A 09 52	2"	GE-1	10.2	
5628A 10 52	2 1/2"	GE-1	16.750	
5628A 11 48	3"	GE-15	21.2	
5628A 12 53	4"	GE-2	33.25	



Ref. 5628A



Válvula esfera 2 piezas bridada

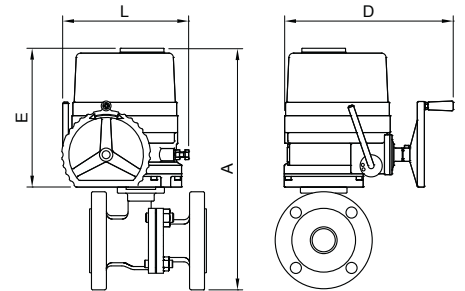
Características de la válvula ver artículo 2528A. Servomotor trifásico (3-400 V). Otro voltaje consultar.

2 pieces full bore ball valve - flanges ends

Valve characteristics see article 2528A. Triphasic servomotor (3-400 V). Other voltaje please consult us.

MED.	A	E	L	D
4"	509	259	229	338
6"	595	288	244	357
8"	676	313	284	380

5628A 12 55	4"	GE-025	44.25
5628A 14 56	6"	GE-035	85.95
5628A 16 57	8"	GE-080	141.3



Ref. 5629



Válvula esfera 2 piezas bridada

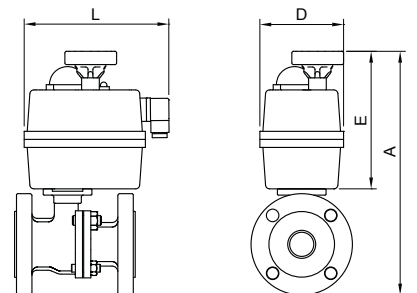
Características de la válvula ver artículo 2529. Especificar tensión de alimentación necesaria.

2 pieces full bore ball valve - flanges ends

Valve characteristics see article 2529. Required voltage must be specified.

MED.	A	E	L	D
2 1/2"	407	196	181	110
3"	311	164	155	99
4"	509	196	181	110

5629 10 52	2 1/2"	GE-1	19.8
5629 11 48	3"	GE-15	25.86
5629 12 53	4"	GE-2	36.45



CÓDIGO CODE	MEDIDA SIZE	TIPO ACT. ACT. TYPE	PESO WEIGHT	P.V.P. € PRICE €
----------------	----------------	------------------------	----------------	---------------------

Ref. 5629

Válvula esfera 2 piezas bridada

Características de la válvula ver artículo 2529. Servomotor trifásico (3-400 V). Otro voltaje consultar.

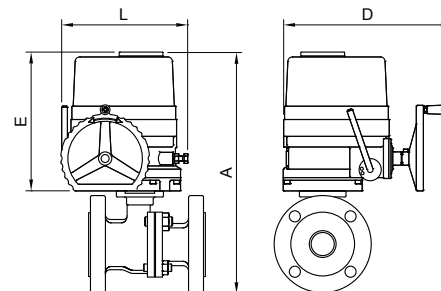
2 pieces full bore ball valve - flanges ends

Valve characteristics see article 2529. . Triphasic servomotor (3-400 V). Other voltage please consult us.

MED.	A	E	L	D
4"	534	259	229	338
5"	608	288	244	357
6"	663	313	284	380



5629 12 55	4"	GE-025	47.25
5629 13 56	5"	GE-035	81.45
5629 14 57	6"	GE-080	107.06



Ref. 5605

Válvula esfera 1 pieza tipo wafer

Características de la válvula ver artículo 2105. Especificar tensión de alimentación necesaria.

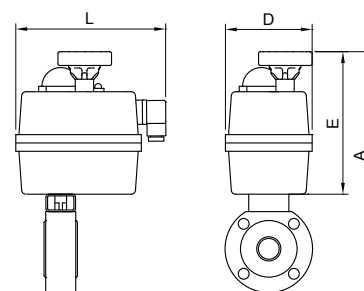
1 piece wafer type ball valve - flanges ends

Valve characteristics see article 2105. Required voltage must be specified.

MED.	A	E	L	D
1"	272	146	150	96
1 1/4"	307	164	164	99
1 1/2"	321	164	164	99
2"	336	164	164	99
2 1/2"	446	247	200	200
3"	473	247	200	200
4"	507	247	200	200



5605 06 51	1"	GE-0	4.2
5605 07 52	1 1/4"	GE-1	5.6
5605 08 52	1 1/2"	GE-1	8.3
5605 09 52	2"	GE-1	9.8
5605 10 53	2 1/2"	GE-2	20.2
5605 11 53	3"	GE-2	25.1
5605 12 54	4"	GE-2+	35



Ref. 5615

Válvula esfera 1 pieza tipo wafer con cámara de calefacción

Características de la válvula ver artículo 2115. Especificar tensión de alimentación necesaria.

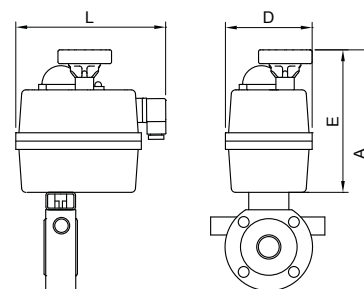
1 piece wafer type ball valve - flanges ends

Valve characteristics see article 2115. Required voltage must be specified.

MED.	A	E	L	D
1"	272	146	150	96
1 1/4"	307	164	164	99
1 1/2"	321	164	164	99
2"	336	164	164	99
2 1/2"	446	247	200	200
3"	473	247	200	200
4"	507	247	200	200



5615 06 51	1"	GE-0	4.65
5615 07 52	1 1/4"	GE-1	6.15
5615 08 52	1 1/2"	GE-1	8.9
5615 09 52	2"	GE-1	10.5
5615 10 53	2 1/2"	GE-2	21.15
5615 11 53	3"	GE-2	26.5
5615 12 54	4"	GE-2+	37.05



Ref. 5618



Válvula esfera 1 pieza tipo wafer

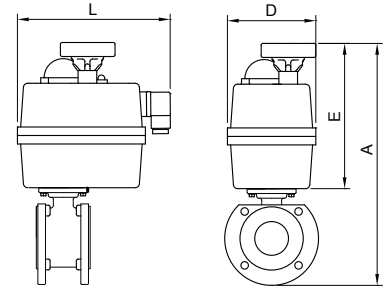
Características de la válvula ver artículo 2118. Especificar tensión de alimentación necesaria.

1 piece ball valve wafer type

Valve characteristics see article 2118. Required voltage must be specified.

MED.	A	E	L	D
1/2"	272	169	181	110
3/4"	282	169	181	110
1"	286	169	181	110
1 1/4"	309	169	181	110
1 1/2"	320	169	181	110
2"	362	196	181	110
2 1/2"	382	196	181	110
3"	406	196	181	110
4"	486	196	181	110

CÓDIGO CODE	MEDIDA SIZE	TIPO ACT. ACT. TYPE	PESO WEIGHT	P.V.P. € PRICE €
5618 04 51	1/2"	GE-0	3	
5618 05 51	3/4"	GE-0	3.5	
5618 06 51	1"	GE-0	4	
5618 07 51	1 1/4"	GE-0	5	
5618 08 47	1 1/2"	GE-05	6.15	
5618 09 52	2"	GE-1	9.04	
5618 10 52	2 1/2"	GE-1	9.8	
5618 11 48	3"	GE-15	12.3	
5618 12 53	4"	GE-2	23.2	



Ref. 5919



Valvula esfera 1 pieza tipo wafer con cámara de calefacción

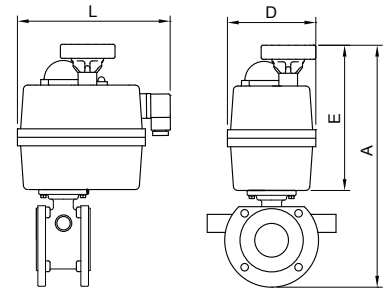
Características de la válvula ver artículo 2119. Especificar tensión de alimentación necesaria.

1 piece ball valve with heating chamber

Valve characteristics see article 2119. Required voltage must be specified.

MED.	A	E	L	D
1/2"	272	169	181	110
3/4"	282	169	181	110
1"	286	169	181	110
1 1/4"	309	169	181	110
1 1/2"	382	196	181	110
2"	362	196	181	110
2 1/2"	382	196	181	110
3"	406	196	181	110
4"	486	196	181	110

5919 04 51	1/2"	GE-0	3.1	
5919 05 51	3/4"	GE-0	3.61	
5919 06 51	1"	GE-0	4.15	
5919 07 51	1 1/4"	GE-0	5.25	
5919 08 47	1 1/2"	GE-05	6.5	
5919 09 52	2"	GE-1	7.9	
5919 10 52	2 1/2"	GE-1	10.55	
5919 11 48	3"	GE-15	13.3	
5919 12 53	4"	GE-2	24.5	



Ref. 5633



Válvula mariposa tipo wafer

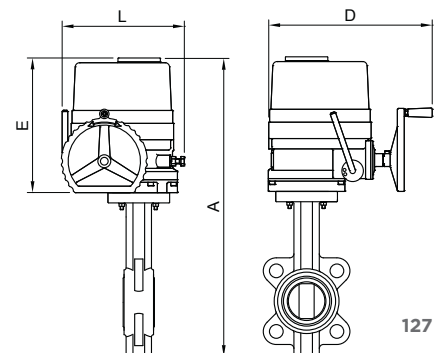
Características de la válvula ver artículo 2103. Servomotor trifásico (3-400 V). Otro voltaje consultar.

Wafer type butterfly valve

Valve characteristics see article 2103. Triphasic servomotor (3-400 V). Other voltage please consult us.

MED.	A	E	L	D
5"	595	220	172	258
6"	659	259	229	338
8"	709	259	229	338
10"	818	288	244	357
12"	898	288	244	357
14"	963	313	287	380
16"	1033	313	287	380
18"	1281	506	293	368
20"	1381	531	312	380

5633 13 58	5"	GE-010	15.75	
5633 14 59	6"	GE-015	26.50	
5633 16 55	8"	GE-025	31.9	
5633 18 56	10"	GE-035	39.5	
5633 20 62	12"	GE-050	43.7	
5633 22 57	14"	GE-080	86.000	
5633 24 60	16"	GE-110	107.000	
5633 26 64	18"	GE-150	183.5	
5633 28 61	20"	GE-210	226.5	



03 AUTOMATIZACIÓN & CONTROL
AUTOMATION & CONTROL

Ref. 5633



Válvula mariposa tipo wafer

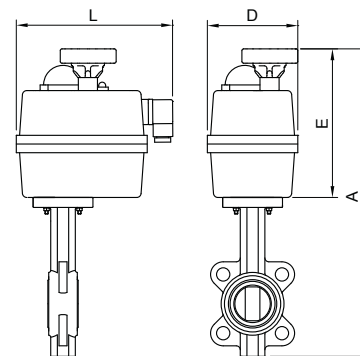
Características de la válvula ver artículo 2103. Especificar tensión de alimentación necesaria.

Wafer type butterfly valve

Valve characteristics see article 2103. Required voltage must be specified.

DN	A	E	L	D
50	435	196	177	110
65	449	196	177	110
80	464	196	177	110
100	501	196	177	110
125	538	196	177	110
150	614	254	215	214
200	684	254	215	214

CÓDIGO CODE	MEDIDA SIZE	TIPO ACT. ACT. TYPE	PESO WEIGHT	P.V.P. € PRICE €
5633 09 52	2"	GE-1	6.3	
5633 10 52	2 1/2"	GE-1	7.2	
5633 11 52	3"	GE-1	7.54	
5633 12 48	4"	GE-15	10	
5633 13 48	5"	GE-15	11.2	
5633 14 53	6"	GE-2	15.3	
5633 16 54	8"	GE-2+	17.65	



Ref. 5639



Válvula mariposa tipo wafer

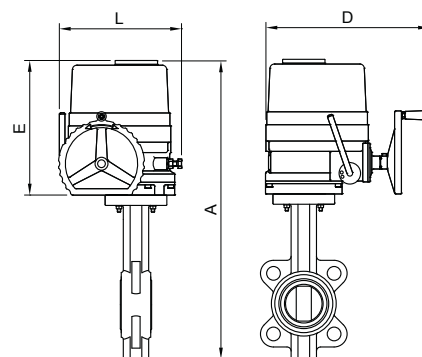
Características de la válvula ver artículo 2109. Servomotor trifásico (3-400 V). Otro voltaje consultar.

Wafer type butterfly valve

Valve characteristics see article 2109. Triphasic servomotor (3-400 V). Other voltaje please consult us.

MED.	A	E	L	D
5"	595	220	172	258
6"	659	259	229	338
8"	709	259	229	338
10"	818	288	244	357
12"	898	288	244	357
14"	963	313	287	380
16"	1033	313	287	380
18"	1281	506	293	368
20"	1381	531	312	380

5639 13 58	5"	GE-010	0.001	
5639 14 59	6"	GE-015	26.15	
5639 16 55	8"	GE-025	31.9	
5639 18 56	10"	GE-035	39.5	
5639 20 62	12"	GE-050	46.15	
5639 22 57	14"	GE-080	86	
5639 24 60	16"	GE-110	107	
5639 26 64	18"	GE-150	183.5	
5639 28 61	20"	GE-210	226.5	



Ref. 5639



Válvula mariposa tipo wafer

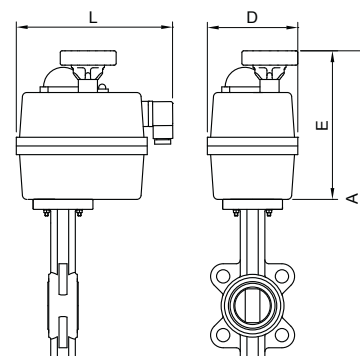
Características de la válvula ver artículo 2109. Especificar tensión de alimentación necesaria.

Wafer type butterfly valve

Valve characteristics see article 2109. Required voltage must be specified.

DN	A	E	L	D
50	435	196	177	110
65	449	196	177	110
80	464	196	177	110
100	501	196	177	110
125	538	196	177	110
150	614	254	215	214
200	684	254	215	214

5639 09 52	2"	GE-1	6.3	
5639 10 52	2 1/2"	GE-1	6.7	
5639 11 52	3"	GE-1	7.4	
5639 12 48	4"	GE-15	10	
5639 13 48	5"	GE-15	11.2	
5639 14 53	6"	GE-2	12.25	
5639 16 54	8"	GE-2+	21.1	



Ref. 5611



Válvula mariposa tipo wafer

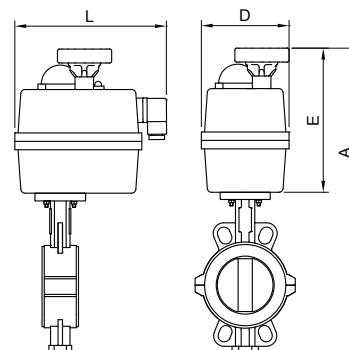
Características de la válvula ver artículo 2101. Especificar tensión de alimentación necesaria.

Butterfly valve wafer type

Valve characteristics see article 2101. Required voltage must be specified.

MED.	A	E	L	D
2"	389	169	181	110
2 1/2"	435	196	181	110
3"	449	196	181	110
4"	486	196	181	110
5"	571	254	235	214
6"	603	254	235	214

CÓDIGO CODE	MEDIDA SIZE	TIPO ACT. ACT. TYPE	PESO WEIGHT	P.V.P. € PRICE €
5611 09 47	2"	GE-05	5.82	
5611 10 52	2 1/2"	GE-1	6.08	
5611 11 52	3"	GE-1	6.64	
5611 12 48	4"	GE-15	11.83	
5611 13 53	5"	GE-2	12.87	
5611 14 54	6"	GE-2+	12.54	



Ref. 5611



Válvula mariposa tipo wafer

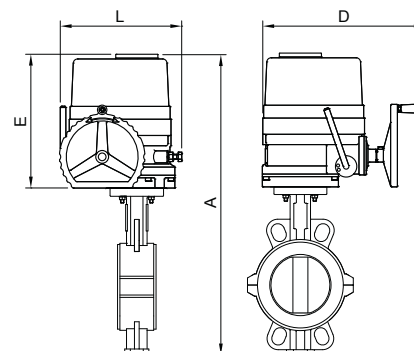
Características de la válvula ver artículo 2101. Servomotor trifásico (3-400 V). Otro voltaje consultar.

Butterfly valve wafer type

Valve characteristics see article 2101. Triphasic servomotor (3-400 V). Other voltaje please consult us.

MED.	A	E	L	D
4"	510	220	172	258
5"	576	259	229	338
6"	608	259	229	338
8"	699	288	244	357

5611 12 58	4"	GE-010	13.63
5611 13 59	5"	GE-015	22.67
5611 14 55	6"	GE-025	22.34
5611 16 62	8"	GE-050	33.98



Ref. 5634



Válvula mariposa tipo wafer inoxidable

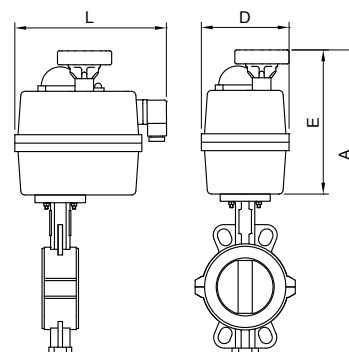
Características de la válvula ver artículo 2104. Especificar tensión de alimentación necesaria.

Stainless steel butterfly valve wafer type

Valve characteristics see article 2104. Required voltage must be specified.

MED.	A	E	L	D
2"	379	169	181	110
2 1/2"	416	196	181	110
3"	424	196	181	110
4"	470	196	181	110
5"	557	254	235	214
6"	601	254	235	214

5634 09 47	2"	GE-05	5.4
5634 10 52	2 1/2"	GE-1	6.2
5634 11 52	3"	GE-1	6.7
5634 12 48	4"	GE-15	9.74
5634 13 53	5"	GE-2	13.400
5634 14 54	6"	GE-2+	14.800



03 AUTOMATIZACIÓN & CONTROL
AUTOMATION & CONTROL

CÓDIGO CODE	MEDIDA SIZE	TIPO ACT. ACT. TYPE	PESO WEIGHT	P.V.P. € PRICE €
----------------	----------------	------------------------	----------------	---------------------

Ref. 5634



Válvula mariposa tipo wafer inoxidable

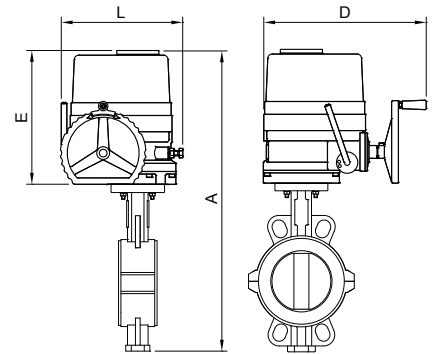
Características de la válvula ver artículo 2104. Servomotor trifásico (3-400 V). Otro voltaje consultar.

Stainless steel butterfly valve wafer type

Valve characteristics see article 2104. Triphasic servomotor (3-400 V). Other voltage please consult us.

MED.	A	E	L	D
4"	494	220	172	258
5"	565	259	229	338
6"	594	259	229	338
8"	697	288	244	357
10"	-	-	-	-

5634 12 58	4"	GE-010	1	
5634 13 59	5"	GE-015	23.200	
5634 14 55	6"	GE-025	24.600	
5634 16 62	8"	GE-050	1	
5634 18 60	10"	GE-110	41.5	



Ref. 5608



Válvula mariposa tipo LUG DIN

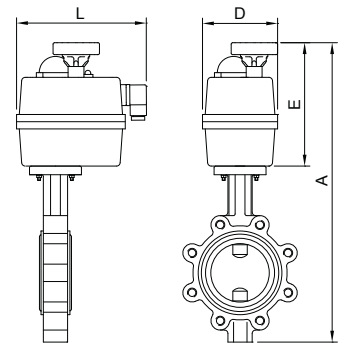
Características de la válvula ver artículo 2108. Especificar tensión de alimentación necesaria.

Butterfly valve DIN LUG type

Valve characteristics see article 2108. Required voltage must be specified.

MED.	A	E	L	D
2"	436	196	181	110
2 1/2"	449	196	181	110
3"	464	196	181	110
4"	501	196	181	110
5"	539	196	181	110
6"	622	254	235	214
8"	684	254	235	214

5608 09 52	2"	GE-1	6.7	
5608 10 52	2 1/2"	GE-1	7.3	
5608 11 52	3"	GE-1	9.34	
5608 12 48	4"	GE-15	10.05	
5608 13 48	5"	GE-15	13.3	
5608 14 53	6"	GE-2	18.5	
5608 16 54	8"	GE-2+	23.4	



Ref. 5608



Válvula mariposa tipo LUG DIN

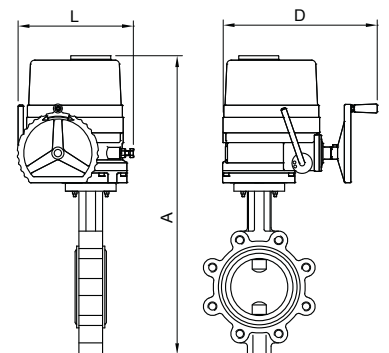
Características de la válvula ver artículo 2108. Servomotor trifásico (3-400 V). Otro voltaje consultar.

Butterfly valve DIN LUG type

Valve characteristics see article 2108. Triphasic servomotor (3-400 V). Other voltage please consult us.

MED.	A	E	L	D
5"	563	220	172	258
6"	627	259	229	338
8"	689	259	229	338
10"	799	288	244	357
12"	860	288	244	357

5608 13 58	5"	GE-010	17.85	
5608 14 59	6"	GE-015	29.35	
5608 16 55	8"	GE-025	33.9	
5608 18 56	10"	GE-035	49.55	
5608 20 62	12"	GE-050	76	



03 AUTOMATIZACIÓN & CONTROL
AUTOMATION & CONTROL

Ref. 5608A



Válvula mariposa tipo LUG ANSI

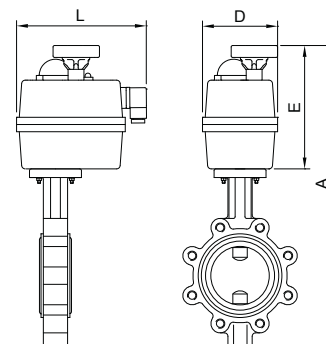
Características de la válvula ver artículo 2108A. Especificar tensión de alimentación necesaria.

Butterfly valve ANSI LUG type

Valve characteristics see article 2108A. Required voltage must be specified.

MED.	A	E	L	D
2"	436	196	181	110
2 1/2"	449	196	181	110
3"	464	196	181	110
4"	501	196	181	110
5"	539	196	181	110
6"	622	254	235	214
8"	684	254	235	214

CÓDIGO CODE	MEDIDA SIZE	TIPO ACT. ACT. TYPE	PESO WEIGHT	P.V.P. € PRICE €
5608A 09 52	2"	GE-1	6.7	
5608A 10 52	2 1/2"	GE-1	7.3	
5608A 11 52	3"	GE-1	7.3	
5608A 12 48	4"	GE-15	11.5	
5608A 13 48	5"	GE-15	13.3	
5608A 14 53	6"	GE-2	18.5	
5608A 16 54	8"	GE-2+	23.4	



Ref. 5608A



Válvula mariposa tipo LUG ANSI

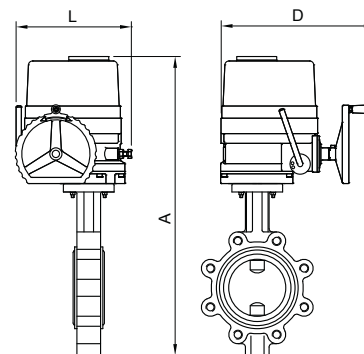
Características de la válvula ver artículo 2108A. Servomotor trifásico (3-400 V). Otro voltaje consultar.

Butterfly valve ANSI LUG type

Valve characteristics see article 2108A. Triphasic servomotor (3-400 V). Other voltage please consult us.

MED.	A	E	L	D
5"	563	220	172	258
6"	627	259	229	338
8"	689	259	229	338
10"	799	288	244	357
12"	860	288	244	357
14"	891	313	287	380
16"	959	313	287	380
18"	1209	506	293	368
20"	1209	531	312	380

5608A 13 58	5"	GE-010	17.85	
5608A 14 59	6"	GE-015	29.35	
5608A 16 55	8"	GE-025	33.9	
5608A 18 56	10"	GE-035	49.55	
5608A 20 62	12"	GE-050	76	
5608A 22 57	14"	GE-080	97.5	
5608A 24 60	16"	GE-110	126.4	
5608A 26 64	18"	GE-150	208	
5608A 28 61	20"	GE-210	255	



Extensor para válvula automatizada - actuador eléctrico

Extension for automated valve - electric actuator



Ref. 5334

Extensor para válvula automatizada (*)

(*) Válvula no incluida (consultar modelo de válvula)

Extension for automated valve (*)

(*) Valve not included (consult the model of the valve)



Válvulas roscar - soldar / Threaded - welded valves		
Ref.	ART.2015 - 2025 - 2026 - 2027	ART.2040 - 2041
5334 09 050	1/4" - 1/2"	1/4" - 1/2"
5334 11 050	3/4" - 1"	3/4" - 1"
5334 14 050	1 1/4" - 2"	1 1/4" - 2"
5334 17 050	2 1/2" - 4"	2 1/2"

Válvulas roscar - soldar / Threaded - welded valves		
Ref.	ART.2015 - 2025 - 2026 - 2027	ART.2040 - 2041
5334 14 100	1 1/4" - 2"	1 1/4" - 2"
5334 17 100	2 1/2" - 4"	2 1/2"

CÓDIGO CODE	MEDIDA SIZE	TIPO ACT. ACT. TYPE	PESO WEIGHT	P.V.P. € PRICE €
L= 50 mm				
5334 09 050	L=50 mm	-	0.46	
5334 11 050	L= 50 mm	-	0.38	
5334 14 050	L=50 mm	-	0.457	
5334 17 050	L=50 mm	-	0.7	
L= 100 mm				
5334 14 100	L= 100mm	-	0.84	
5334 17 100	L= 100mm	-	1.116	

Válvulas bridadas / Flanged valves			
Ref.	ART.2118 - 2119 - 2525	ART.2526A - 2528 - 2528A - 2529	ART.2540E - 2541E - 2544 - 2545
5334 09 050	1/2" - 3/4"	1/2"	*****
5334 11 050	1" - 1 1/4"	3/4" - 1"	1"
5334 14 100	1 1/2" - 2"	1 1/4" - 2"	1 1/4" - 2"
5334 17 100	2 1/2" - 4"	2 1/2" - 4"	2 1/2" - 4"



BE WATER. BE GENE BRE



WATER CARE VISIONEERS



FITTINGS INOXIDABLES STAINLESS STEEL FITTINGS

Toda nuestra gama en:

1. Fitting inoxidable Clase 150 que cumple la Norma ISO 4144, en lo que respecta a la gama básica, dimensiones, espesores y pesos.
2. Fitting Camlock
3. Y rácores en bicono acero inoxidable

All our range in:

1. Stainless steel fitting, 150 class in compliance with ISO 4144, regarding the basic range, measurements, thicknesses and weights.
2. Camlock fittings.
3. Stainless steel compression fitting

FITTING INOXIDABLE CLASE 150 /
STAINLESS STEEL FITTING, 150 CLASS

Ref. 0090 - 0090N



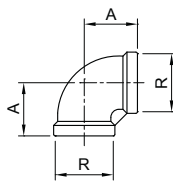
Codo 90º H-H

También disponible con rosca NPT (Ref. 0090N).

90º elbow F-F

Also available with NPT thread (Ref. 0090N).

Med (R)	A
1/4"	19
3/8"	23
1/2"	27
3/4"	32
1"	38
1 1/4"	45
1 1/2"	48
2"	57
2 1/2"	69
3"	78
4"	96



CÓDIGO CODE	MEDIDA SIZE	UNID. BOLSA UNIT BAG	P.V.P. € PRICE €
0090 02	1/4"	15	
0090 03	3/8"	15	
0090 04	1/2"	15	
0090 05	3/4"	20	
0090 06	1"	15	
0090 07	1 1/4"	5	
0090 08	1 1/2"	5	
0090 09	2"	4	
0090 10	2 1/2"	1	
0090 11	3"	1	
0090 12	4"	1	

Precios rosca NPT a consultar / NPT thread prices on request

Ref. 0092 - 0092N



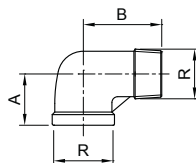
Codo 90º M-H

También disponible con rosca NPT (Ref. 0092N).

90º elbow M-F

Also available with NPT thread (Ref. 0092N).

Med (R)	A	B
1/4"	19	27
3/8"	23	29
1/2"	27	35
3/4"	32	40
1"	38	46
1 1/4"	45	54
1 1/2"	48	57
2"	57	70
2 1/2"	69	83
3"	78	94
4"	96	115



0092 02	1/4"	10	
0092 03	3/8"	10	
0092 04	1/2"	15	
0092 05	3/4"	10	
0092 06	1"	10	
0092 07	1 1/4"	5	
0092 08	1 1/2"	5	
0092 09	2"	2	
0092 10	2 1/2"	1	
0092 11	3"	1	
0092 12	4"	1	

Precios rosca NPT a consultar / NPT thread prices on request

Ref. 0120 - 0120N



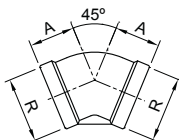
Codo 45º H-H

También disponible con rosca NPT (Ref. 0120N).

45º elbow F-F

Also available with NPT thread (Ref. 0120N).

Med (R)	A
1/4"	17
3/8"	19
1/2"	21
3/4"	25
1"	29
1 1/4"	33
1 1/2"	37
2"	42
2 1/2"	49



0120 02	1/4"	5	
0120 03	3/8"	5	
0120 04	1/2"	15	
0120 05	3/4"	10	
0120 06	1"	10	
0120 07	1 1/4"	5	
0120 08	1 1/2"	5	
0120 09	2"	2	
0120 10	2 1/2"	1	

Precios rosca NPT a consultar / NPT thread prices on request

Ref. 0130 - 0130N



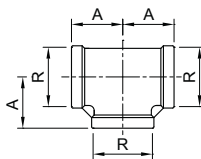
Te igual H

También disponible con rosca NPT (Ref. 0130N).

Equal tee F

Also available with NPT thread (Ref. 0130N).

Med (R)	A
1/4"	19
3/8"	23
1/2"	27
3/4"	32
1"	38
1 1/4"	45
1 1/2"	48
2"	57
2 1/2"	69
3"	78
4"	96



0130 02	1/4"	10	
0130 03	3/8"	10	
0130 04	1/2"	25	
0130 05	3/4"	20	
0130 06	1"	15	
0130 07	1 1/4"	5	
0130 08	1 1/2"	5	
0130 09	2"	4	
0130 10	2 1/2"	1	
0130 11	3"	1	
0130 12	4"	1	

Precios rosca NPT a consultar / NPT thread prices on request

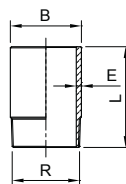
FITTING INOXIDABLE CLASE 150 /
STAINLESS STEEL FITTING, 150 CLASS

Ref. 0149



Entronque soldar-M
Welding-M nipple

Med (R)	B	E	L
1/4"	13,7	2,24	30
3/8"	17,1	2,31	30
1/2"	21,3	2,77	35
3/4"	26,7	2,87	40
1"	33,4	3,38	40
1 1/4"	42,2	3,56	50
1 1/2"	48,3	3,68	50
2"	60,3	3,91	50
2 1/2"	76,1	5,16	60
3"	88,9	5,49	70
4"	114,3	6,02	80



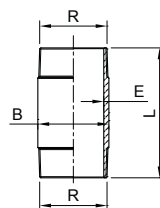
CÓDIGO CODE	MEDIDA SIZE	UNID. BOLSA UNIT BAG	P.V.P. € PRICE €
0149 02	1/4"	10	
0149 03	3/8"	10	
0149 04	1/2"	25	
0149 05	3/4"	20	
0149 06	1"	10	
0149 07	1 1/4"	5	
0149 08	1 1/2"	5	
0149 09	2"	2	
0149 10	2 1/2"	1	
0149 11	3"	1	
0149 12	4"	1	

Ref. 0150



Entronque macho-macho
Longipiple male-male

Med (R)	B	E	L
1/4"	13,7	2,24	40
3/8"	17,1	2,31	40
1/2"	21,3	2,77	60
3/4"	26,7	2,87	60
1"	33,4	3,38	60
1 1/4"	42,2	3,56	80
1 1/2"	48,3	3,68	80
2"	60,3	3,91	100
2 1/2"	76,1	5,16	100
3"	88,9	5,49	120
4"	114,3	6,02	150



0150 02 040	1/4"	5	
0150 03 040	3/8"	5	
0150 04 060	1/2"	10	
0150 05 060	3/4"	10	
0150 06 060	1"	10	
0150 07 080	1 1/4"	5	
0150 08 080	1 1/2"	5	
0150 09 100	2"	2	
0150 10 100	2 1/2"	1	
0150 11 120	3"	1	
0150 12 150	4"	1	

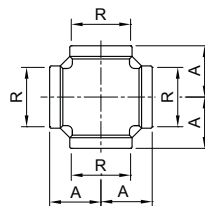
Ref. 0180 - 0180N



Cruz
También disponible con rosca NPT (Ref. 0180N).

Cross
Also available with NPT thread (Ref. 0180N).

Med (R)	A
1/4"	19
3/8"	23
1/2"	27
3/4"	32
1"	38
1 1/4"	45
1 1/2"	48
2"	57



0180 02	1/4"	5
0180 03	3/8"	5
0180 04	1/2"	10
0180 05	3/4"	10
0180 06	1"	5
0180 07	1 1/4"	5
0180 08	1 1/2"	5
0180 09	2"	2

Precios rosca NPT a consultar / NPT thread prices on request

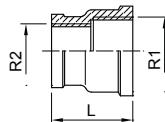
Ref. 0240 - 0240N



Manguito reducción
También disponible con rosca NPT (Ref. 0240N).

Reducing socket
Also available with NPT thread (Ref. 0240N).

Med (R1 x R2)	A
1/4" x 1/8"	25
3/8" x 1/4"	26
1/2" x 1/4"	34
1/2" x 3/8"	34
3/4" x 1/2"	36
1" x 3/4"	42
1 1/4" x 1"	48
1 1/2" x 1"	52
1 1/2" x 1 1/4"	52
2" x 1 1/2"	58
2 1/2" x 2"	60



0240 02 01	1/4" x 1/8"	10
0240 03 02	3/8" x 1/4"	10
0240 04 02	1/2" x 1/4"	15
0240 04 03	1/2" x 3/8"	15
0240 05 04	3/4" x 1/2"	10
0240 06 05	1" x 3/4"	5
0240 07 06	1 1/4" x 1"	5
0240 08 06	1 1/2" x 1"	5
0240 08 07	1 1/2" x 1 1/4"	5
0240 09 08	2" x 1 1/2"	2
0240 10 09	2 1/2" x 2"	1

Precios rosca NPT a consultar / NPT thread prices on request

FITTING INOXIDABLE CLASE 150 /
STAINLESS STEEL FITTING, 150 CLASS

Ref. 0241 - 0241N



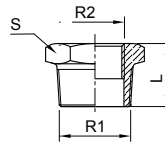
Reducción

También disponible con rosca NPT (Ref. 0241N).

Reducing socket

Also available with NPT thread (Ref. 0241N).

Med (R1 x R2)	L	S
1/4" x 1/8"	14,5	15
3/8" x 1/4"	16	18
1/2" x 1/4"	19,5	23
1/2" x 3/8"	19,5	23
3/4" x 3/8"	21	28
3/4" x 1/2"	21	28
1" x 1/2"	24	35
1" x 3/4"	24	35
1 1/4" x 3/4"	27	44
1 1/4" x 1"	27	44
1 1/2" x 1"	27	50
1 1/2" x 1 1/4"	27	50
2" x 1"	32	62
2" x 1 1/4"	32	62
2" x 1 1/2"	32	62
2 1/2" x 2"	34	77
3" x 2 1/2"	37,5	90



CÓDIGO CODE	MEDIDA SIZE	UNID. BOLSA UNIT BAG	P.V.P. € PRICE €
0241 02 01	1/4" x 1/8"	10	
0241 03 02	3/8" x 1/4"	10	
0241 04 02	1/2" x 1/4"	15	
0241 04 03	1/2" x 3/8"	15	
0241 05 03	3/4" x 3/8"	15	
0241 05 04	3/4" x 1/2"	15	
0241 06 04	1" x 1/2"	10	
0241 06 05	1" x 3/4"	10	
0241 07 05	1 1/4" x 3/4"	5	
0241 07 06	1 1/4" x 1"	5	
0241 08 06	1 1/2" x 1"	5	
0241 08 07	1 1/2" x 1 1/4"	5	
0241 09 06	2" x 1"	2	
0241 09 07	2" x 1 1/4"	2	
0241 09 08	2" x 1 1/2"	2	
0241 10 09	2 1/2" x 2"	1	
0241 11 10	3" x 2 1/2"	1	

Precios rosca NPT a consultar / NPT thread prices on request

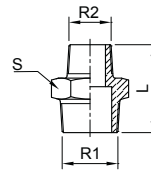
Ref. 0245



Machón reducido

Reducing nipple

Med (R1 x R2)	L	S
1/4" x 1/8"	22,5	15
3/8" x 1/4"	26,5	18
1/2" x 1/4"	30	23
1/2" x 3/8"	30,5	23
3/4" x 1/2"	35,5	28
1" x 1/2"	38,5	35
1" x 3/4"	39,5	35
1 1/4" x 3/4"	42,5	44
1 1/4" x 1"	45	44
1 1/2" x 1"	45	50
1 1/2" x 1 1/4"	47,5	50
2" x 1 1/4"	52,5	62
2" x 1 1/2"	52,5	62



0245 02 01	1/4" x 1/8"	10	
0245 03 02	3/8" x 1/4"	10	
0245 04 02	1/2" x 1/4"	15	
0245 04 03	1/2" x 3/8"	15	
0245 05 04	3/4" x 1/2"	10	
0245 06 04	1" x 1/2"	10	
0245 06 05	1" x 3/4"	10	
0245 07 05	1 1/4" x 3/4"	5	
0245 07 06	1 1/4" x 1"	5	
0245 08 06	1 1/2" x 1"	5	
0245 08 07	1 1/2" x 1 1/4"	5	
0245 09 07	2" x 1 1/4"	2	
0245 09 08	2" x 1 1/2"	2	

Ref. 0270 - 0270N



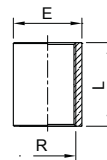
Manguito liso H-H

También disponible con rosca NPT (Ref. 0270N).

Socket F-F

Also available with NPT thread (Ref. 0270N).

Med (R)	E	L
1/4"	16,5	24
3/8"	20	25
1/2"	24,5	32
3/4"	30	35
1"	37,5	41
1 1/4"	46,5	45
1 1/2"	53	45
2"	65,5	54
2 1/2"	82	63
3"	95,5	69



0270 02	1/4"	15	
0270 03	3/8"	15	
0270 04	1/2"	25	
0270 05	3/4"	20	
0270 06	1"	15	
0270 07	1 1/4"	5	
0270 08	1 1/2"	5	
0270 09	2"	4	
0270 10	2 1/2"	1	
0270 11	3"	1	

Precios rosca NPT a consultar / NPT thread prices on request

Ref. 0280 - 0280N



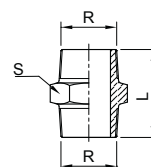
Machón

También disponible con rosca NPT (Ref. 0280N).

Nipple

Also available with NPT thread (Ref. 0280N).

Med (R)	L	S
1/4"	25	15
3/8"	27	18
1/2"	34	23
3/4"	36,5	28
1"	42	35
1 1/4"	47,5	44
1 1/2"	47,5	50
2"	57	62
2 1/2"	61	77
3"	67,5	90



0280 02	1/4"	25	
0280 03	3/8"	25	
0280 04	1/2"	25	
0280 05	3/4"	20	
0280 06	1"	15	
0280 07	1 1/4"	5	
0280 08	1 1/2"	5	
0280 09	2"	4	
0280 10	2 1/2"	1	
0280 11	3"	1	

Precios rosca NPT a consultar / NPT thread prices on request

FITTING INOXIDABLE CLASE 150 /
STAINLESS STEEL FITTING, 150 CLASS

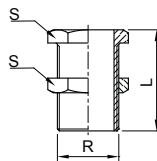
Ref. **0285**



Racor pasamuros
Rosca ISO 228/1.

Wall connector
ISO 228/1 thread.

Med (R)	L	S
3/8"	46	27
1/2"	57	32
3/4"	57	36
1"	69	46
1 1/4"	69	55
1 1/2"	70	60
2"	82	75



CÓDIGO CODE	MEDIDA SIZE	UNID. BOLSA UNIT BAG	P.V.P. € PRICE €
0285 03	3/8"	10	
0285 04	1/2"	10	
0285 05	3/4"	10	
0285 06	1"	10	
0285 07	1 1/4"	5	
0285 08	1 1/2"	5	
0285 09	2"	2	

Ref. **0290 - 0290N**



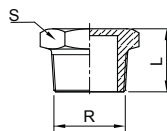
Tapón

También disponible con rosca NPT (Ref. 0290N).

Plug

Also available with NPT thread (Ref. 0290N).

Med (R)	L	S
1/4"	14,5	15
3/8"	16	18
1/2"	19,5	23
3/4"	21	28
1"	24	35
1 1/4"	27	44
1 1/2"	27	50
2"	32	62
2 1/2"	34	77
3"	37,5	90



0290 02	1/4"	10	
0290 03	3/8"	10	
0290 04	1/2"	15	
0290 05	3/4"	10	
0290 06	1"	10	
0290 07	1 1/4"	5	
0290 08	1 1/2"	5	
0290 09	2"	2	
0290 10	2 1/2"	1	
0290 11	3"	1	

Precios rosca NPT a consultar / NPT thread prices on request

Ref. **0300 - 0300N**



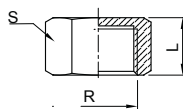
Tapa

También disponible con rosca NPT (Ref. 0300N).

Cap

Also available with NPT thread (Ref. 0300N).

Med (R)	L	S
1/4"	14	18
3/8"	14,5	20
1/2"	18,5	25
3/4"	19,5	30
1"	22,5	38
1 1/4"	25,5	47
1 1/2"	25,5	53
2"	30	66
2 1/2"	35	82
3"	38,5	96
4"	45	122



0300 02	1/4"	10	
0300 03	3/8"	10	
0300 04	1/2"	15	
0300 05	3/4"	10	
0300 06	1"	5	
0300 07	1 1/4"	5	
0300 08	1 1/2"	5	
0300 09	2"	2	
0300 10	2 1/2"	1	
0300 11	3"	1	
0300 12	4"	1	

Precios rosca NPT a consultar / NPT thread prices on request

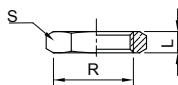
Ref. **0312**



Tuerca

Nut

Med (R)	L	S
1/4"	7	18
3/8"	7	24
1/2"	8	30
3/4"	9	34
1"	9	43
1 1/4"	11	52
1 1/2"	12	58
2"	13	72



0312 02	1/4"	5	
0312 03	3/8"	5	
0312 04	1/2"	15	
0312 05	3/4"	10	
0312 06	1"	10	
0312 07	1 1/4"	5	
0312 08	1 1/2"	5	
0312 09	2"	2	

FITTING INOXIDABLE CLASE 150 /
STAINLESS STEEL FITTING, 150 CLASS

Ref. 0340 - 0340N



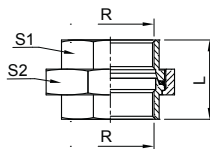
Enlace 3 piezas H-H

También disponible con rosca NPT (Ref. 0340N).

Union 3 pieces F-F

Also available with NPT thread (Ref. 0340N).

Med (R)	L	S1	S2
1/4"	33,5	17	29
3/8"	36,5	20	34
1/2"	39,5	25	39
3/4"	42,5	30	47
1"	50	38	58
1 1/4"	54	47	67
1 1/2"	58	53	76
2"	65	66	90
2 1/2"	75	82	109
3"	83	96	123



CÓDIGO CODE	MEDIDA SIZE	UNID. BOLSA UNIT BAG	P.V.P. € PRICE €
0340 02	1/4"	5	
0340 03	3/8"	5	
0340 04	1/2"	15	
0340 05	3/4"	10	
0340 06	1"	10	
0340 07	1 1/4"	5	
0340 08	1 1/2"	5	
0340 09	2"	2	
0340 10	2 1/2"	1	
0340 11	3"	1	

Precios rosca NPT a consultar / NPT thread prices on request

Ref. 0341 - 0341N



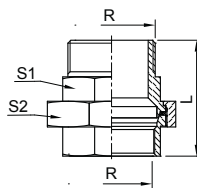
Enlace 3 piezas M-H

También disponible con rosca NPT (Ref. 0341N).

Union 3 pieces M-F

Also available with NPT thread (Ref. 0341N).

Med (R)	L	S1	S2
1/4"	44	17	29
3/8"	47,5	20	34
1/2"	54	25	39
3/4"	58	30	47
1"	68	38	58
1 1/4"	74,5	47	67
1 1/2"	78,5	53	76
2"	90	66	90
2 1/2"	102	82	109
3"	113	96	123



0341 02	1/4"	5	
0341 03	3/8"	5	
0341 04	1/2"	10	
0341 05	3/4"	10	
0341 06	1"	10	
0341 07	1 1/4"	5	
0341 08	1 1/2"	5	
0341 09	2"	2	
0341 10	2 1/2"	1	
0341 11	3"	1	

Precios rosca NPT a consultar / NPT thread prices on request

Ref. 0399 - 0399N



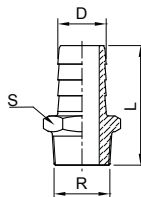
Entronque manguera

También disponible con rosca NPT (Ref. 0399N).

Hose nipple

Also available with NPT thread (Ref. 0399N).

Med (R)	L	D	S
1/4"	42,5	9	15
3/8"	49	11,5	18
1/2"	57,5	15	22
3/4"	66	20	28
1"	76	27	35
1 1/4"	79	33	44
1 1/2"	83	39,5	50
2"	92	52	62
2 1/2"	99	67	78
3"	107,5	80	91



0399 02	1/4"	10	
0399 03	3/8"	10	
0399 04	1/2"	15	
0399 05	3/4"	10	
0399 06	1"	10	
0399 07	1 1/4"	5	
0399 08	1 1/2"	5	
0399 09	2"	2	
0399 10	2 1/2"	2	
0399 11	3"	1	

Precios rosca NPT a consultar / NPT thread prices on request

RACORD CAMLOCK
CAMLOCK FITTING

Ref. 0400



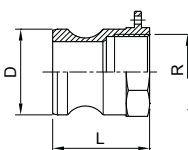
Racor Tipo A: Camlock Macho - Rosca Hembra ISO 7-1 (EN 10226-1).

Material AISI 316. Presión Máx. de trabajo: 10 bar (150 PSI).

Fitting Type A: Male Camlock - Female Thread ISO 7-1 (EN 10226-1).

Material AISI 316. Max. working pressure: 10 bar (150 psi).

Med (R)	D	L
1/2"	23,8	36
3/4"	32	35
1"	36,7	44
1 1/4"	45,5	51
1 1/2"	53,3	53
2"	63	60
2 1/2"	75,8	76
3"	91,5	67
4"	119,5	71



CÓDIGO CODE	MEDIDA SIZE	UNID. BOLSA UNIT BAG	P.V.P. € PRICE €
0400 04	1/2"	1	
0400 05	3/4"	1	
0400 06	1"	1	
0400 07	1 1/4"	1	
0400 08	1 1/2"	1	
0400 09	2"	1	
0400 10	2 1/2"	1	
0400 11	3"	1	
0400 12	4"	1	

Ref. 0410



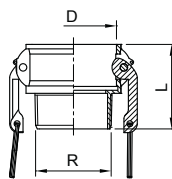
Racor Tipo B: Camlock Hembra - Rosca Macho ISO 7-1 (EN 10226-1).

Material AISI 316. Presión Máx. de trabajo: 10 bar (150 PSI). Junta NBR incluida.

Fitting Type B: Female Camlock - Male Thread ISO 7-1 (EN 10226-1).

Material AISI 316. Max. working pressure: 10 bar (150 psi). Included NBR gasket.

Med (R)	D	L
1/2"	24,3	44
3/4"	32,7	45
1"	37,7	54
1 1/4"	46	63
1 1/2"	54	67
2"	64	72
2 1/2"	76,8	84
3"	92,2	87
4"	120,5	89



0410 04	1/2"	1	
0410 05	3/4"	1	
0410 06	1"	1	
0410 07	1 1/4"	1	
0410 08	1 1/2"	1	
0410 09	2"	1	
0410 10	2 1/2"	1	
0410 11	3"	1	
0410 12	4"	1	

Ref. 0420



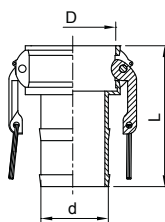
Racor Tipo C: Camlock Hembra - Espiga manguera

Material AISI 316. Presión Máx. de trabajo: 10 bar (150 PSI). Junta NBR incluida

Fitting Type C: Female Camlock - Hose connector

Material AISI 316. Max. working pressure: 10 bar (150 psi). Included NBR gasket.

Med.	D	L	d
1/2"	24,3	70	12
3/4"	32,7	80	19
1"	37,7	94	25
1 1/4"	46	105	32
1 1/2"	54	110	38,5
2"	64	125	50,5
2 1/2"	76,8	133	65
3"	92,2	144	76
4"	120,5	153	100,5



0420 04	1/2"	1	
0420 05	3/4"	1	
0420 06	1"	1	
0420 07	1 1/4"	1	
0420 08	1 1/2"	1	
0420 09	2"	1	
0420 10	2 1/2"	1	
0420 11	3"	1	
0420 12	4"	1	

Ref. 0430



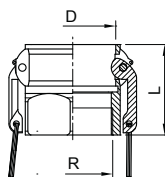
Racor Tipo D: Camlock Hembra - Rosca Hembra ISO 7-1 (EN 10226-1).

Material AISI 316. Presión Máx. de trabajo: 10 bar (150 PSI). Junta NBR incluida.

Fitting Type D: Female Camlock - Female Thread ISO 7-1 (EN 10226-1).

Material AISI 316. Max. working pressure: 10 bar (150 psi). Included NBR gasket.

Med (R)	D	L
1/2"	24,3	43
3/4"	32,7	44
1"	37,7	54
1 1/4"	46	64
1 1/2"	54	66
2"	64	73
2 1/2"	76,8	79
3"	92,2	82
4"	120,5	85



0430 04	1/2"	1	
0430 05	3/4"	1	
0430 06	1"	1	
0430 07	1 1/4"	1	
0430 08	1 1/2"	1	
0430 09	2"	1	
0430 10	2 1/2"	1	
0430 11	3"	1	
0430 12	4"	1	

RACORD CAMLOCK
CAMLOCK FITTING

Ref. **0440**



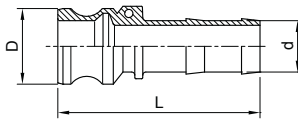
Racor Tipo E: Camlock Macho - Espiga manguera

Material AISI 316. Presión Máx. de trabajo: 10 bar (150 PSI)

Fitting Type E: Male Camlock - Hose connector

Material AISI 316. Max. working pressure: 10 bar (150 psi)

Med.	D	L	d
1/2"	23,8	73	12
3/4"	32	88	19
1"	36,	97	25
1 1/4"	45,5	113	32
1 1/2"	53,5	118	38,5
2"	63	136	50,5
2 1/2"	75,8	140	65
3"	91,5	153	76
4"	119,5	162	100,5



CÓDIGO CODE	MEDIDA SIZE	UNID. BOLSA UNIT BAG	P.V.P. € PRICE €
0440 04	1/2"	1	
0440 05	3/4"	1	
0440 06	1"	1	
0440 07	1 1/4"	1	
0440 08	1 1/2"	1	
0440 09	2"	1	
0440 10	2 1/2"	1	
0440 11	3"	1	
0440 12	4"	1	

Ref. **0450**



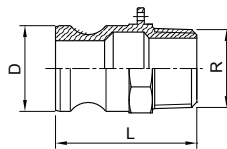
Racor Tipo F: Camlock Macho - Rosca Macho ISO 7-1 (EN 10226-1).

Material AISI 316. Presión Máx. de trabajo: 10 bar (150 PSI).

Fitting Type F: Male Camlock - Male Thread ISO 7-1 (EN 10226-1).

Material AISI 316. Max. working pressure: 10 bar (150 psi).

Med (R)	D	L
1/2"	23,8	49
3/4"	32	50
1"	36,7	62
1 1/4"	45,5	71
1 1/2"	53,3	74
2"	63	84
2 1/2"	75,8	89
3"	91,5	92
4"	119,5	102



0450 04	1/2"	1	
0450 05	3/4"	1	
0450 06	1"	1	
0450 07	1 1/4"	1	
0450 08	1 1/2"	1	
0450 09	2"	1	
0450 10	2 1/2"	1	
0450 11	3"	1	
0450 12	4"	1	

Ref. **0460**



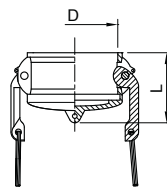
Racor Tipo DC: Tapón Camlock Hembra

Material AISI 316. Presión Máx. de trabajo: 10 bar (150 PSI). Junta NBR incluida

Fitting Type DC: Female Camlock Plug.

Material AISI 316. Max. Working pressure: 10 bar (150 psi). Included NBR gasket.

Med.	D	L
1/2"	24,3	37
3/4"	32,7	44
1"	37,7	50
1 1/4"	46	59
1 1/2"	54	59
2"	64	66
2 1/2"	76,8	66
3"	92,2	71
4"	120,5	75



0460 04	1/2"	1	
0460 05	3/4"	1	
0460 06	1"	1	
0460 07	1 1/4"	1	
0460 08	1 1/2"	1	
0460 09	2"	1	
0460 10	2 1/2"	1	
0460 11	3"	1	
0460 12	4"	1	

Ref. **0470**



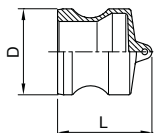
Racor Tipo DP: Tapón Camlock Macho

Material AISI 316. Presión Máx. de trabajo: 10 bar (150 PSI).

Fitting Type DP: Male Camlock Plug

Material AISI 316. Max. Working pressure: 10 bar (150 psi).

Med.	D	L
1/2"	23,8	35
3/4"	32	38
1"	36,7	43
1 1/4"	45,5	55
1 1/2"	53,3	55
2"	63	62
2 1/2"	75,8	62
3"	91,5	62
4"	119,5	65



0470 04	1/2"	1	
0470 05	3/4"	1	
0470 06	1"	1	
0470 07	1 1/4"	1	
0470 08	1 1/2"	-	
0470 09	2"	1	
0470 10	2 1/2"	1	
0470 11	3"	1	
0470 12	4"	1	

Ref. **0480**



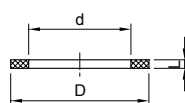
Junta para Racord Camlock

Material NBR

Camlock gasket.

Material NBR

Med.	D	d	L
1/2"	26,3	16	4
3/4"	34,9	22,2	5,4
1"	39,7	27	6,3
1 1/4"	49,2	34,5	6,3
1 1/2"	55,6	41,3	6,3
2"	66,7	50,8	6,3
2 1/2"	79,4	60,3	6,3
3"	94,4	76,2	6,3
4"	123,8	101,6	6,3



0480 04	1/2"	1	
0480 05	3/4"	1	
0480 06	1"	1	
0480 07	1 1/4"	1	
0480 08	1 1/2"	1	
0480 09	2"	1	
0480 10	2 1/2"	1	
0480 11	3"	1	
0480 12	4"	1	

RACORES CON BICONO ACERO INOXIDABLE
STAINLESS STEEL COMPRESSION FITTING

CÓDIGO CODE	MEDIDA SIZE	UNID. BOLSA UNIT BAG	P.V.P. € PRICE €
----------------	----------------	-------------------------	---------------------

Ref. 8401



Unión Tubo - Tubo (pulgada)

Material AISI 316.
Presión máx. de trabajo: 315 bar.

Union Tube - Tube (inch)

Material AISI 316.
Max. working pressure: 315 bar.

8401 02 02	1/4" x 1/4"	5	
8401 03 02	3/8" x 1/4"	5	
8401 03 03	3/8" x 3/8"	5	
8401 04 02	1/2" x 1/4"	-	
8401 04 03	1/2" x 3/8"	3	
8401 04 04	1/2" x 1/2"	3	

Ref. 8401D



Unión Tubo - Tubo (mm)

Material AISI 316.
Presión máx. de trabajo: 315 bar.

Union Tube - Tube (mm)

Material AISI 316.
Max. working pressure: 315 bar.

8401D 006 006	6 x 6	5	
8401D 008 006	8 x 6	5	
8401D 008 008	8 x 8	5	
8401D 010 008	10 x 8	-	
8401D 010 006	10 x 6	-	
8401D 010 010	10 x 10	-	
8401D 012 006	12 x 6	3	
8401D 012 008	12 x 8	3	
8401D 012 010	12 x 10	-	
8401D 012 012	12 x 12	3	

Ref. 8402



Codo Tubo - Tubo (pulgada)

Material AISI 316.
Presión máx. de trabajo: 315 bar.

Elbow Tube - Tube (inch)

Material AISI 316.
Max. working pressure: 315 bar.

8402 02 02	1/4" x 1/4"	4	
8402 03 03	3/8" x 3/8"	2	
8402 04 04	1/2" x 1/2"	1	

Ref. 8402D



Codo Tubo - Tubo (mm)

Material AISI 316.
Presión máx. de trabajo: 315 bar.

Elbow Tube - Tube (mm)

Material AISI 316.
Max. working pressure: 315 bar.

8402D 006 006	6 x 6	4	
8402D 008 008	8 x 8	2	
8402D 010 010	10 x 10	-	
8402D 012 012	12 x 12	1	

Ref. 8403



Te Tubo - Tubo (pulgada)

Material AISI 316.
Presión máx. de trabajo: 315 bar.

Tee Tube - Tube (inch)

Material AISI 316.
Max. working pressure: 315 bar.

8403 02 02	1/4" x 1/4"	1	
8403 03 03	3/8" x 3/8"	1	
8403 04 04	1/2" x 1/2"	1	

RACORES CON BICONO ACERO INOXIDABLE
STAINLESS STEEL COMPRESSION FITTING

CÓDIGO CODE	MEDIDA SIZE	UNID. BOLSA UNIT BAG	P.V.P. € PRICE €
----------------	----------------	-------------------------	---------------------

Ref. 8403D



Te Tubo - Tubo (mm)

Material AISI 316.
Presión máx. de trabajo: 315 bar.

Tee Tube -Tube (mm)

Material AISI 316.
Max. working pressure: 315 bar.

8403D 006 006	6 x 6	1	
8403D 008 008	8 x 8	1	
8403D 010 010	10 x 10	-	
8403D 012 012	12 x 12	1	

Ref. 8404



Conector Rosca H (BSPP) - Tubo (pulgada)

Material AISI 316. Rosca: ISO 7-1 Rp
Presión máx. de trabajo: 315 bar.

Connector Thread F (BSPP) - Tube (inch)

Material AISI 316. Thread: ISO 7-1 Rp
Max. working pressure: 315 bar.

8404 02 02	1/4" x 1/4"	4	
8404 03 02	3/8" x 1/4"	3	
8404 03 03	3/8" x 3/8"	3	
8404 04 02	1/2" x 1/4"	1	
8404 04 03	1/2" x 3/8"	1	
8404 04 04	1/2" x 1/2"	1	

Ref. 8404N



Conector Rosca H (NPT) - Tubo (pulgada)

Material AISI 316. Rosca: NPT ASME B 1.20.1.
Presión máx. de trabajo: 315 bar.

Connector Thread F (NPT) - Tube (inch)

Material AISI 316. Thread: NPT ASME B 1.20.1.
Max. working pressure: 315 bar.

8404N 02 02	1/4" x 1/4"	4	
8404N 03 02	3/8" x 1/4"	3	
8404N 03 03	3/8" x 3/8"	3	
8404N 04 02	1/2" x 1/4"	1	
8404N 04 03	1/2" x 3/8"	1	
8404N 04 04	1/2" x 1/2"	1	

Ref. 8404D



Conector Rosca H (BSPP) - Tubo (mm)

Material AISI 316. Rosca: ISO 7-1 Rp
Presión máx. de trabajo: 315 bar.

Connector Thread F (BSPP) - Tube (mm)

Material AISI 316. Thread: ISO 7-1 Rp
Max. working pressure: 315 bar.

8404D 02 006	1/4" x 6	4	
8404D 03 006	3/8" x 6	3	
8404D 03 008	3/8" x 8	3	
8404D 03 010	3/8" x 10	-	
8404D 04 006	1/2" x 6	1	
8404D 04 008	1/2" x 8	1	
8404D 04 012	1/2" x 12	1	

Ref. 8404ND



Conector Rosca H (NPT) - Tubo (mm)

Material AISI 316. Rosca: NPT ASME B 1.20.1.
Presión máx. de trabajo: 315 bar.

Connector Thread F (NPT) - Tube (mm)

Material AISI 316. Thread: NPT ASME B 1.20.1.
Max. working pressure: 315 bar.

8404ND 02 006	1/4" x 6	4	
8404ND 03 006	3/8" x 6	3	
8404ND 03 008	3/8" x 8	3	
8404ND 03 010	3/8" x 10	-	
8404ND 04 006	1/2" x 6	1	
8404ND 04 008	1/2" x 8	1	
8404ND 04 012	1/2" x 12	1	

Ref. 8405



Conector Rosca M (BSPT) - Tubo (pulgada)

Material AISI 316. Rosca: ISO 7-1 R
Presión máx. de trabajo: 315 bar.

Connector Thread M (BSPT) - Tube (inch)

Material AISI 316. Thread: ISO 7-1 R
Max. working pressure: 315 bar.

8405 02 02	1/4" x 1/4"	5	
8405 03 02	3/8" x 1/4"	5	
8405 03 03	3/8" x 3/8"	5	
8405 04 02	1/2" x 1/4"	3	
8405 04 03	1/2" x 3/8"	3	
8405 04 04	1/2" x 1/2"	3	

RACORES CON BICONO ACERO INOXIDABLE
STAINLESS STEEL COMPRESSION FITTING

CÓDIGO CODE	MEDIDA SIZE	UNID. BOLSA UNIT BAG	P.V.P. € PRICE €
----------------	----------------	-------------------------	---------------------

Ref. 8405N



Conector Rosca M (NPT) - Tubo (pulgada)

Material AISI 316. Rosca: NPT ASME B 1.20.1.
Presión máx. de trabajo: 315 bar.

Connector Thread M (NPT) - Tube (inch)

Material AISI 316. Thread: NPT ASME B 1.20.1.
Max. working pressure: 315 bar.

8405N 02 02	1/4" x 1/4"	5	
8405N 03 02	3/8" x 1/4"	5	
8405N 03 03	3/8" x 3/8"	5	
8405N 04 02	1/2" x 1/4"	3	
8405N 04 03	1/2" x 3/8"	3	
8405N 04 04	1/2" x 1/2"	3	

Ref. 8405D



Conector Rosca M (BSPT) - Tubo (mm)

Material AISI 316. Rosca: ISO 7-1 R
Presión máx. de trabajo: 315 bar.

Connector Thread M (BSPT) - Tube (mm)

Material AISI 316. Thread: ISO 7-1 R
Max. working pressure: 315 bar.

8405D 02 006	1/4" x 6	5	
8405D 03 006	3/8" x 6	5	
8405D 03 008	3/8" x 8	5	
8405D 03 010	3/8" x 10	-	
8405D 04 010	1/2" x 10	-	
8405D 04 006	1/2" x 6	3	
8405D 04 008	1/2" x 8	3	
8405D 04 012	1/2" x 12	3	

Ref. 8405ND



Conector Rosca M (NPT) - Tubo (mm)

Material AISI 316. Rosca: NPT ASME B 1.20.1.
Presión máx. de trabajo: 315 bar.

Connector Thread M (NPT) - Tube (mm)

Material AISI 316. Thread: NPT ASME B 1.20.1.
Max. working pressure: 315 bar.

8405ND 02 006	1/4" x 6	5	
8405ND 03 006	3/8" x 6	5	
8405ND 03 008	3/8" x 8	5	
8405ND 03 010	3/8" x 10	-	
8405ND 04 006	1/2" x 6	3	
8405ND 04 008	1/2" x 8	3	
8405ND 04 010	1/2" x 10	-	
8405ND 04 012	1/2" x 12	3	

Ref. 8406



Codo Rosca M (BSPT) - Tubo (pulgada)

Material AISI 316. Rosca: ISO 7-1 R
Presión máx. de trabajo: 315 bar.

Elbow Thread M (BSPT) - Tube (inch)

Material AISI 316. Thread: ISO 7-1 R
Max. working pressure: 315 bar.

8406 02 02	1/4" x 1/4"	4	
8406 03 02	3/8" x 1/4"	2	
8406 03 03	3/8" x 3/8"	2	
8406 04 02	1/2" x 1/4"	1	
8406 04 03	1/2" x 3/8"	1	
8406 04 04	1/2" x 1/2"	1	

Ref. 8406N



Codo Rosca M (NPT) - Tubo (pulgada)

Material AISI 316. Rosca: NPT ASME B 1.20.1.
Presión máx. de trabajo: 315 bar.

Elbow Thread M (NPT) - Tube (inch)

Material AISI 316. Thread: NPT ASME B 1.20.1.
Max. working pressure: 315 bar.

8406N 02 02	1/4" x 1/4"	4	
8406N 03 02	3/8" x 1/4"	2	
8406N 03 03	3/8" x 3/8"	2	
8406N 04 02	1/2" x 1/4"	1	
8406N 04 03	1/2" x 3/8"	1	
8406N 04 04	1/2" x 1/2"	1	

RACORES CON BICONO ACERO INOXIDABLE
STAINLESS STEEL COMPRESSION FITTING

Ref. **8406D**



Codo Rosca M (BSPT) - Tubo (mm)

Material AISI 316. Rosca: ISO 7-1 R
Presión máx. de trabajo: 315 bar.

Elbow Thread M (BSPT) - Tube (mm)

Material AISI 316. Thread: ISO 7-1 R
Max. working pressure: 315 bar.

CÓDIGO CODE	MEDIDA SIZE	UNID. BOLSA UNIT BAG	P.V.P. € PRICE €
8406D 02 006	1/4" x 6	4	
8406D 03 006	3/8" x 6	2	
8406D 03 008	3/8" x 8	2	
8406D 03 010	3/8" x 10	-	
8406D 04 006	1/2" x 6	1	
8406D 04 008	1/2" x 8	1	
8406D 04 010	1/2" x 10	-	
8406D 04 012	1/2" x 12	1	

Ref. **8406ND**



Codo Rosca M (NPT) - Tubo (mm)

Material AISI 316. Rosca: NPT ASME B 1.201.
Presión máx. de trabajo: 315 bar.

Elbow Thread M (NPT) - Tube (mm)

Material AISI 316. Thread: NPT ASME B 1.201.
Max. working pressure: 315 bar.

8406ND 02 006	1/4" x 6	4	
8406ND 03 006	3/8" x 6	2	
8406ND 03 008	3/8" x 8	2	
8406ND 03 010	3/8" x 10	-	
8406ND 04 006	1/2" x 6	1	
8406ND 04 008	1/2" x 8	1	
8406ND 04 010	1/2"	-	
8406ND 04 012	1/2" x 12	1	

B E W A T E R . B E G E N E B R E



W A T E R C A R E V I S I O N E E R S



05

INSTRUMENTACIÓN INDUSTRIAL

INDUSTRIAL INSTRUMENTATION

**Aparatos y equipos para la medida, control, supervisión y regulación
de procesos industriales.**

Devices and equipment for the measurement, control, monitoring and
regulation of industrial processes

CÓDIGO CODE	ESCALA SCALE	CAJA / BOX CARTON	P.V.P. € PRICE €
----------------	-----------------	----------------------	---------------------

Ref. 8011



Manómetro (vacuómetro)

D = 100 acero inoxidable 304, aro: bayoneta.
Aguja: micrométrica.
Doble escala: psi/bar.
Entrada inferior 1/2".
Clase: 1,0.
Visor cristal laminado.
Opcional con glicerina.

Pressure gauge (vacuometer)

D = 100 stainless steel 304, ring: bayonet.
Needle: micrometer.
Double scale: psi/bar.
Bottom entry 1/2".
Class: 1,0.
Glass laminate sight.
Available optional with glycerine.

8011 101	-1 +0 bar	1-44	
8011 103	-1 +3 bar	1-44	

Ref. 8012



Manómetro

D = 100 acero inoxidable 304, aro: bayoneta.
Aguja: micrométrica.
Doble escala: psi/bar.
Entrada inferior 1/2".
Clase: 1,0.
Visor cristal laminado.
Opcional con glicerina.

Pressure gauge

D = 100 stainless steel 304, ring: bayonet.
Needle: micrometer.
Double scale: psi/bar.
Bottom entry 1/2".
Class: 1,0.
Glass laminate sight.
Available optional with glycerine.

8012 001	0 +1 bar	1-25	
8012 002	0 +2 bar	1-25	
8012 006	0 +6 bar	1-25	
8012 010	0 +10 bar	1-25	
8012 016	0 +16 bar	1-25	
8012 025	0 +25 bar	1-25	
8012 060	0 +60 bar	1-25	
8012 100	0 +100 bar	1-25	
8012 250	0 +250 bar	1-25	
8012 600	0 +600 bar	1-25	

Ref. 8020



Válvula porta manómetro

PN10. Construcción en latón UNE-EN 12165. Conexión roscada M-H según ISO 228/1. Con orificio de purga. Mando manual de latón con funda termoplástica.

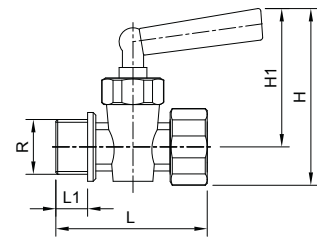
Gauge valve

PN10. Brass construction UNE-EN 12165. Threaded ends ISO 228/1 M-F With purge orifice. Brass lever manual control with thermoplastic sleeve.

R	L	L1	H	H1
1/4"	51	10	64	50
1/2"	56,6	12	68,5	54,7

CÓDIGO CODE	MEDIDA SIZE	PESO WEIGHT	CAJA / BOX CARTON	P.V.P. € PRICE €
----------------	----------------	----------------	----------------------	---------------------

8020 02	1/4"	0.16	15-75	
8020 04	1/2"	0.175	15-75	



Ref. 8021



Válvula porta manómetro con pletina de control

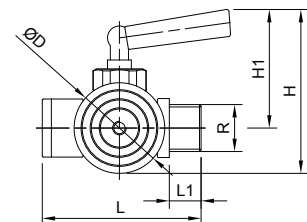
PN10. Construcción en latón UNE-EN 12165. Conexión roscada M-H según ISO 228/1. Con orificio de purga. Con pletina de control para verificación del manómetro. Mando manual de latón con funda termoplástica.

Gauge valve with test flange

PN10. Brass construction UNE-EN 12165. Threaded ends ISO 228/1 M-F With purge orifice. With test flange for pressure gauge control Brass lever manual control with thermoplastic sleeve.

R	L	L1	H	H1	D
1/4"	59	10	64	50	40
1/2"	69	14	72	54,7	40

8021 02	1/4"	0.21	10-60	
8021 04	1/2"	0.25	1	



CÓDIGO CODE	MEDIDA SIZE	PESO WEIGHT	CAJA / BOX CARTON	P.V.P. € PRICE €
----------------	----------------	----------------	----------------------	---------------------

Ref. 8028

Separador térmico tipo lira

PN25. Construcción en cobre UNE-EN 1057 y extremos de latón UNE-EN 12165. Conexión roscada M-H según ISO 228/1

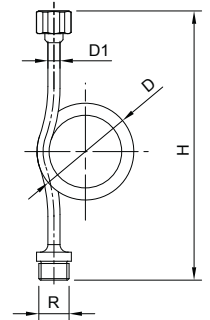
Thermal divider lyre type

PN25. Copper tube UNE-EN 1057 and brass connections UNE-EN 12165. Threaded ends ISO 228/1 M-F



R	D1	D	H
1/4"	8	64	178
1/2"	8	64	178

8028 02	1/4"	0.08	20-120
8028 04	1/2"	0.12	15-75



Ref. 8029

Separador térmico tipo lira

Material acero inoxidable. Empalme macho-hembra. 1/2"G.

Thermal divider lyre type

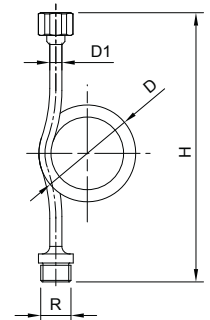
Material: stainless steel. Connection male-female 1/2"G.



R	D1	D	H
1/2"	10	70	204

CÓDIGO CODE	ESCALA SCALE	CAJA / BOX CARTON	P.V.P. € PRICE €
----------------	-----------------	----------------------	---------------------

8029 04	-	1-25	
---------	---	------	--



Ref. 8032 - 8033

**Termómetros bimetalicos 63 mm
8032 (posterior) / 8033 (inferior)**

Material de la vaina: Latón. Dimensiones de la caja: 63 mm. Material: acero cincado y plateado. Visor: Cristal. Longitud bulbo (L): 50 mm. Escala: Doble escala °C & °F. Precisión: ±2.5%. Rosca 1/2"G.

**Bimetallic thermometer 63 mm
8032 (back entry) / 8033 (bottom entry)**

Stem material: brass. Box dimensions: 63 mm. Material: zinc iron plated. Sight: Glass. Stem length (L): 50 mm. Double scale °C & °F. Precision: ±2.5%. Thread 1/2"G.



8032 206	-20 +60 °C	1-100
8032 060	0 +60 °C	1-100
8032 120	0 +120 °C	1-100
8033 206	-20 +60 °C	1-50
8033 060	0 +60 °C	1-50
8033 120	0 +120 °C	1-50

Ref. 8034 - 8035

**Termómetros bimetalicos 63 mm
8034 (posterior) / 8035 (inferior)**

Material de la vaina: Latón. Dimensiones de la caja: 63 mm. Material: acero cincado y plateado. Visor: Cristal. Longitud bulbo (L): 100 mm. Escala: Doble escala °C & °F. Precisión: ±2.5%. Rosca 1/2"G.

**Bimetallic thermometer 63 mm
8034 (back entry) / 8035 (bottom entry)**

Stem material: brass. Box dimensions: 63 mm. Material: Zinc iron plated. Sight: Glass. Stem length (L): 100 mm. Double scale °C & °F. Precision: ±2.5%. Thread 1/2"G.



8034 206	-20 +60 °C	1-50
8034 060	0 +60 °C	1-50
8034 120	0 +120 °C	1-50
8035 206	-20 +60 °C	1-50
8035 060	0 +60 °C	1-50
8035 120	0 +120 °C	1-50

Ref. 8036



Termómetros bimetalicos inoxidables. Conexión posterior

Dimensiones caja: 100 mm. Material: AISI 304.
Aro: AISI 304, bayoneta. Visor: Cristal.
Material bulbo: AISI 304.
Longitud bulbo (L): 100 mm.
Precisión ±1,6%. Doble escala °C & °F. Rosca 1/2" G (deslizante).

Stainless steel bimetallic thermometer. Back connection

Box dimensions: 100 mm. Material: AISI 304.
Ring: AISI 304, bayonet. Sight: Glass. Stem material: AISI 304.
Stem length (L): 100 mm.
Precision ±1,6%. Double scale °C & °F. Thread 1/2" G (sliding).

CÓDIGO CODE	ESCALA SCALE	CAJA / BOX CARTON	P.V.P. € PRICE €
8036 206	-20 +60	1-50	
8036 305	-30 +50	1-50	
8036 404	-40 +40	1-50	
8036 060	0 +60	1-50	
8036 100	0 +100	1-50	
8036 120	0 +120	1-50	
8036 160	0 +160	1-50	
8036 200	0 +200	1-20	
8036 300	0 +300	1-50	

Ref. 8037



Termómetros bimetalicos inoxidables. Conexión inferior

Dimensiones caja: 100 mm. Material: AISI 304.
Aro: AISI 304, bayoneta. Visor: Cristal. Material bulbo AISI 304.
Diámetro bulbo 8 mm. Longitud bulbo (L): 100 mm.
Precisión ±1,6%. Doble escala °C & °F.
Rosca 1/2" G (deslizante).

Stainless steel bimetallic thermometers. Bottom connection

Box dimensions: 100 mm. Material: AISI 304.
Ring: AISI 304, bayonet. Sight: Glass. Stem material: AISI 304.
Stem length (L): 100 mm.
Precision ±1,6%. Double scale °C & °F.
Thread 1/2" G (sliding).

8037 206	-20 +60	1-30	
8037 305	-30 +50	1-50	
8037 404	-40 +40	1-50	
8037 060	0 +60	1-50	
8037 100	0 +100	1-90	
8037 120	0 +120	1-50	
8037 160	0 +160	1-50	
8037 200	0 +200	1-30	
8037 300	0 +300	1-50	

Ref. 8039



Termómetros bimetalicos inoxidables. Conexión orientable

Dimensiones caja: 100 mm. Material caja: acero inoxidable.
Precisión: 1.6. Rango de escalas de -40 +60°C a 0-300°C.
Diseño bulbo con rosca. Conexión 1/2". Presión máx. 25 bar.
Visor de cristal.

Stainless steel bimetallic thermometer. Adjustable connection

Box dimensions: 100 mm. Case material: stainless steel.
Accuracy class: 1.6. Scale ranges -40 +60°C to 0-300 °C.
Design: stem with thread. Connection: every angle 1/2".
Pressure max: 25 bar. Sight: glass.

8039 206	-20 +60	1-50	
8039 305	-30 +50	1-10	
8039 404	-40 +40	1-10	
8039 060	0 +60	1-50	
8039 100	0 +100	1-50	
8039 120	0 +120	1-50	
8039 160	0 +160	1-50	
8039 200	0 +200	1-50	
8039 300	0 +300	1-15	

Ref. 8045 - 8046



Termómetro de capilla 1/2" - Longitud 50mm

Salida inferior, vaina latón.
Longitud = 50 mm. Rosca G 1/2".

Glass thermometers 1/2" - Length 50mm

Bottom entry, brass sheath.
Length = 50 mm. G 1/2" thread.

Termómetro de capilla 1/2" Longitud 100mm

Salida inferior, vaina latón.
Longitud = 100 mm. Rosca G 1/2".

Glass thermometers 1/2" Length 100mm

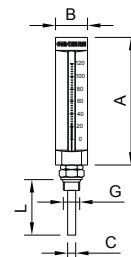
Bottom entry, brass sheath.
Length = 100 mm. G 1/2" thread.

ref.	G	A	B	C	L
8045 404	1/2"	165	38	10	50
8045 060	1/2"	165	38	10	50
8045 120	1/2"	165	38	10	50
8046 404	1/2"	165	38	10	100
8046 060	1/2"	165	38	10	100
8046 120	1/2"	165	38 <td 10	100	

CÓDIGO CODE	ESCALA SCALE	CAJA / BOX CARTON	P.V.P. € PRICE €
----------------	-----------------	----------------------	---------------------

8045 404	-40 +40	1-50	
8045 060	0 +60	1-60	
8045 120	0 +120	1-50	

8046 404	-40 +40	1-50	
8046 060	0 +60	1-50	
8046 120	0 +120	1-60	



Ref. 8045LA - 8046LA

NEW



Termómetro de capilla 1/2" - Longitud 50 mm

Salida inferior, vaina latón, caja aluminio anodizado dorado.
Longitud = 50 mm. Rosca G 1/2".

Glass Thermometer - Length 50 mm.

Bottom entry, brass sheath, casing aluminum gold anodizing.
Length = 50 mm. G 1/2" thread.

Termómetro de capilla 1/2" - Longitud 100 mm

Salida inferior, vaina latón, caja aluminio anodizado dorado.
Longitud = 100 mm. Rosca G 1/2".

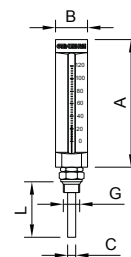
Glass Thermometer - Length 100 mm.

Bottom entry, brass sheath, casing aluminum gold anodizing.
Length = 100 mm. G 1/2" thread.

ref.	G	A	B	C	L
8045LA 060	1/2"	165	38	10	50
8045LA 120	1/2"	165	38	10	50
8046LA 060	1/2"	165	38	10	50
8046LA 120	1/2"	165	38	10	50

8045LA 060	0 +60	1-50	
8045LA 120	0 +120	1-50	

8046LA 060	0 +60	1-50	
8046LA 120	0 +120	1-50	



Ref. 8047 - 8048



Termómetro de capilla 1/2" Longitud 50mm

Salida angular 90º, vaina latón.
Longitud = 50 mm. Rosca G 1/2".

Glass thermometers 1/2" Length 50mm

90º angle entry, brass sheath.
Length = 50 mm. G 1/2" thread.

Termómetro de capilla 1/2" Longitud 100mm

Salida angular 90º, vaina latón.
Longitud = 100 mm. Rosca G 1/2".

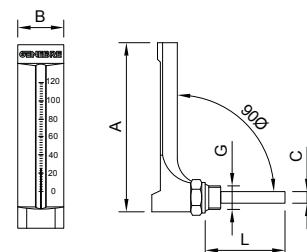
Glass thermometers 1/2" Length 100mm

90º angle entry, brass sheath.
Length = 100 mm. G 1/2" thread.

ref.	G	A	B	C	L
8047 404	1/2"	165	38	10	50
8047 060	1/2"	165	38	10	50
8047 120	1/2"	165	38	10	50
8048 404	1/2"	165	38	10	100
8048 060	1/2"	165	38	10	100
8048 120	1/2"	165	38	10	100

8047 404	-40 +40	1-30	
8047 060	0 +60	1-30	
8047 120	0 +120	1-30	

8048 404	-40 +40	1-20	
8048 060	0 +60	1-20	
8048 120	0 +120	1-24	



CÓDIGO CODE	ESCALA SCALE	CAJA / BOX CARTON	P.V.P. € PRICE €
----------------	-----------------	----------------------	---------------------

Ref. 8047LA

NEW

Termómetro de capilla 1/2" – Longitud 50 mm

Salida angular 90º, vaina latón, caja aluminio anodizado dorado.
Longitud = 50 mm. Rosca G 1/2".

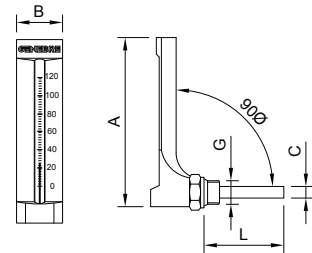
Glass Thermometer - Length 50 mm.

90º angle entry, brass sheath, casing aluminum gold anodizing.
Length = 50 mm. G 1/2" thread.

ref.	G	A	B	C	L
8047LA 060	1/2"	165	38	10	50
8047LA 120	1/2"	165	38	10	50



8047LA 060	0 +60	1-30
8047LA 120	0 +120	1-30



Ref. 8050



**8050 / 8051 / 8052
Sonda PT100 Rosca = 1/2" Diámetro = 6 mm**

Elemento extraíble encamisado.
Cabezal DIN BR roscado. PN 16.

**8050 / 8051 / 8052
Probe PT100 Thread = 1/2" Diameter = 6 mm**

Element removable.
Head DIN BR thread. PN 16.

**8055 / 8056 / 8057
Sonda PT100 Rosca = 1/2" Diámetro = 6 mm**

Elemento extraíble encamisado.
Cabezal DIN BR roscado. PN 16.

**8055 / 8056 / 8057
Probe PT100 Thread = 1/2" Diameter = 6 mm**

Element removable.
Head DIN BR thread. PN 16.

**8058 / 8059 / 8060
Sonda PT100 Doble R = 1/2" Diámetro = 6 mm**

Elemento extraíble encamisado.
Cabezal DIN BR roscado. PN 16.

**8058 / 8059 / 8060
Probe PT100 Double = 1/2" Diameter = 6 mm**

Element removable.
Head DIN BR thread. PN 16.

8050 100	100 mm	1
8051 250	300 mm	1
8052 400	400 mm	1

8055 100	100 mm	1
8056 250	300 mm	1
8057 400	400 mm	1

8058 100	100 mm	1
8059 250	300 mm	1
8060 400	400 mm	1

Ref. 8063



Sonda PT 100

Diámetro = 6 mm.
Longitud = 100 mm con cable de silicona y muelle.

Probe PT100

Diameter = 6 mm.
Length = 100 mm with silicone and spring wire.

8063 005	5 mm	1
----------	------	---

CÓDIGO CODE	ESCALA SCALE	CAJA / BOX CARTON	P.V.P. € PRICE €
----------------	-----------------	----------------------	---------------------

Ref. 8090 - 8095



Convertidor de señal para cabezal DIN

Escala y tipo de entrada completamente programable por PC (Pt100 o Termopar). Salida 4-20 mA o 20÷4 mA.

Converter PT100. Programmable head DIN

Escafe and outlet type completely programable through PC (Pt100 or termopar). Output 4-20mA or 20÷4 mA.

Interface y software para convertidor 8090
(Incluye convertidor)

Interface and software for 8090 converter
(Including converter)

8090 00	-	1	
8095 00	-	1	

Ref. 8069



Indicador entrada programable, con 2 rele alarma
72x36 mm. J, K, PT100, 4-20mA.

Indicator with a programated entry, with 2 alarm relays
72x36 mm. J, K, PT100, 4-20mA.

8069 00	-	1-72	
---------	---	------	--

Ref. 8070



Indicador entrada programable, con 2 rele alarma
48 x 96 mm. Input universal.
Tensión de alimentación 100-240V.
Retransmisión de señal de entrada a 20-4mA.

Indicator with a programated entry, with 2 alarm relays
48 x 96 mm. Universal input.
100 and 240V power supply.
Input signal transmitter 20-4mA.

8070 00	-	1	
---------	---	---	--

Ref. 8071



Regulador inp. programable out relé + 1 alarmas
Regulator inp. programate out relay + 2 alarms

CÓDIGO CODE	MEDIDA SIZE	PESO WEIGHT	CAJA / BOX CARTON	P.V.P. € PRICE €
8071 C24V	-	0.234	1	

Ref. 8080



Transmisor de presión inox.

Rosca 1/2".
Salida: 4-20mA.
Alimentación: 12-36 VDC.
Precisión: 0,5%fs.
Conexión eléctrica: DIN 43650A (electroval. 4 polos).
Protección: IP65.
Libre de aceite.

Stainless steel pressure transmitters

Thread 1/2".
Out: 4-20mA.
Supply: 12-36 VDC.
Precision: 0,5%fs.
Electric connection: DIN 43650A (solenoid 4 poles).
Protection: IP65.
Free of oil.

CÓDIGO CODE	ESCALA SCALE	CAJA / BOX CARTON	P.V.P. € PRICE €
8080 003	0 +3 bar	1-10	
8080 005	0 +5 bar	1-10	
8080 010	0 +10 bar	1-10	
8080 016	0 +16 bar	1-10	
8080 025	0 +25 bar	1-10	
8080 050	0 +50 bar	1-10	
8080 100	0 +100 bar	1-10	
8080 250	0 +250 bar	1-10	
8080 500	0 +500 bar	1-10	

CÓDIGO CODE	ESCALA SCALE	CAJA / BOX CARTON	P.V.P. € PRICE €
----------------	-----------------	----------------------	---------------------

Ref. 8081



Transmisor de presión inox. mini

Rosca 1/2" G/M.
Salida: 4-20 mA (2 hilos).
Alimentación: 12 - 28VDC.
Conexión eléctrica: conector tipo Hirschman mini.
Protección: IP65.
Precisión: 0,5%fs.
Libre de aceite.

Stainless steel pressure transmitters

Thread 1/2" G/M.
Out: 4-20 mA (2 thread).
Supply: 12 - 28VDC.
Electric connection: Type Hirschman mini connector.
Protection: IP65.
Precision: 0.5%fs.
Free of oil.

8081 002	0 +2 bar	1-10
8081 005	0 +5 bar	1-10
8081 007	0 +7 bar	1-10
8081 010	0 +10 bar	1-10
8081 016	0 +16 bar	1-10
8081 025	0 +25 bar	10
8081 050	0 +50 bar	1-10
8081 100	0 +100 bar	1-10
8081 250	0 +250 bar	1-10
8081 400	0 +400 bar	1-10
8081 500	0 +500 bar	1-10

Ref. 8081E



Transmisor de presión inox. mini

Rosca 1/4" G/M.
Salida: 4-20 mA (2 hilos).
Alimentación: 12 - 28VDC.
Conexión eléctrica: conector tipo Hirschman mini.
Protección: IP65.
Precisión: 0,5%fs.
Libre de aceite.

Stainless steel pressure transmitters

Thread 1/4" G/M.
Out: 4-20 mA (2 thread).
Supply: 12 - 28VDC.
Electric connection: Type Hirschman mini connector.
Protection: IP65.
Precision: 0.5%fs.
Free of oil.

8081E 025	0 +25 bar	1-10
8081E 250	0 +250 bar	1-10

Ref. 8180



Transmisor de presión inox.

Rosca 1/2".
Salida: 4-20mA.
Alimentación:10-30 VDC.
Precisión: 0,5%fs.
Conexión eléctrica: DIN 43650A (electroval.4 polos).
Protección: IP65.
Libre de aceite.
ATEX: Ex i a II CT6.

Stainless steel pressure transmitters

Thread 1/2".
Out: 4-20mA.
Supply: 10-30 VDC.
Precision: 0,5%fs.
Electric connection: DIN 43650A (solenoid 4 poles).
Protection: IP65.
Free of oil.
ATEX: Ex i a II CT6.

8180 010	0 +10 bar	1
8180 025	0 +25 bar	1
8180 060	0 +60 bar	1
8180 101	-1 +1 bar	1
8180 100	0 +100 bar	1
8180 250	0 +250 bar	1

Ref. 8085L



Transmisor de nivel hidrostático

Transmisor de nivel hidrostático 0,6 bar con 10 metros cable.

Hydrostatic level transmitter

Hydrostatic level transmitter 0.6 bar with 10 wire meters.

8085L 001	10	1
8085L 002	20	8
8085L 003	30	1

Recambios para válvulas de esfera

Spare parts for ball valves

REF. VÁLVULA VALVE REF.	ASIENTOS SEATS PTFE	ASIENTOS SEATS PTFE+FV	ASIENTOS/SEATS PTFE+GRAFITO PTFE + GRAPHITE	ASIENTOS/SEATS PTFE+I- NOXIDABLE PTFE + STAINLESS STEEL	ESFERA BALL	EJE STEM
2015	2822Txx	2822xx	2822Cxx		2907xx	2905xx
2025-26-27	2820Txx	2820xx	2820Cxx	2820Ixx	2907xx 4" = 2904 12	2905xx
2034		2838xx	2838Cxx			
2040-2041		2819xx	2819Cxx		"L": 2840xx "T": 2841xx	
2052-2053	2820Txx	2820xx	2820Cxx	2820Ixx	2907xx 4" = 2904 12	2905xx
2105		2925xx			2809xx	I2110xx
2110		2925xx			2807xx	I2110xx
2115		2925xx			2809xx	I2110xx
2118		2818xx	2818Cxx			
2119		2818xx	2818Cxx			
2525		2825xx	2825Cxx			
2526A		2909xx	2909Cxx		2907xx	2908xx
2528		2909xx	2909Cxx		2907xx	2908xx
2528A		2909xx	2909Cxx		2907xx	2908xx
2529		2909xx	2909Cxx		2907xx	2908xx
2540-2541		2928xx	2928Cxx		B2540xx B2541xx	
2933	2912xx					

Nota: XX reemplazar por atributo de medida./ Note: XX replace with size attribute

Elastómetros para válvulas mariposa

Seat for butterfly valves

REF. VÁLVULA VALVE REF.	MATERIAL EPDM	MATERIAL NBR	MATERIAL VITON	MATERIAL PTFE
2101				ET2101xx
2103	E2109xx	EB2109xx	EV2109xx	
2104				ET2104xx
2108	E2109xx	EB2109xx	EV2109xx	
2108A	E2109xx	EB2109xx	EV2109xx	
2109	E2109xx	EB2109xx	EV2109xx	

Nota: XX reemplazar por atributo de medida./ Note: XX replace with size attribute

Recambios para válvulas neumáticas

Spare parts for pneumatic valves

REF. VÁLVULA VALVE REF.	DESCRIPCIÓN DE RECAMBIO	SPARE PARTS DESCRIPTION	CÓD. RECAMBIO SPARE CODE
5060	Empaquetadura eje	Stem packing	E5060xx
5060	Asiento, Junta, Sello pistón, o'ring	Seat, gasket, piston	R5060xx
5060	Protector indicador PVC	Indicator protector ring	C5060xx
5065	Asiento y Junta cuerpo	Seat and gasket o'ring	A5065xx
5065	Empaquetaduras eje y Junta cuerpo	Stem packing, gasket	E5065xx
5065	Obturador, junta asiento, junta cuerpo	Plug, seat ring, gasket	K5065xx
5065A	Asiento y Junta cuerpo	Seat, gasket	A5065Axx
5065A	Empaquetaduras eje y Junta cuerpo	Stem packing, gasket	E5065Axx
5065A	Obturador, junta asiento, junta cuerpo	Plug, seat ring, gasket	K5065Axx
5065- 5065A	Diafragma para actuador 210 cm ³	Diaphragm 210 cm ³	D5065 210
5065- 5065A	Diafragma para actuador 320 cm ³	Diaphragm 320 cm ³	D5065 320

Nota: XX reemplazar por atributo de medida./ Note: XX replace with size attribute

Recambios para otras válvulas y accesorios

Spare parts for another valves and accessories

REF. VÁLVULA VALVE REF.	DESCRIPCIÓN DE RECAMBIO	SPARE PARTS DESCRIPTION	CÓD. RECAMBIO SPARE CODE
2228	Kit tomas de presión	Test point kit	T2228
2228	Volante	Hand wheel	V2228xx
2231	Eje-Fuelle-Junta-Empaque-Espina	Stem-bellows-gasket	K2231xx
2240 / 2250	Cristal Templado Soda-Cálcico (estandard)	Tempered soda lime glass packing-pin	C2250xx
2240 / 2250	Cristal Borosilicato	Borosilicate glass	C2250Pxx
2240 / 2250	Junta PTFE	PTFE gasket	J2250xx
2282	Disco	Disc	K2282xx
2284	Disco	Disc	K2284xx
2401 / 2402	Kit de Muelles c/arandelas PTFE	Spring kit w/PTFE rings	K2401xx
2406	Kit de Juntas y asiento	O'ring kit	K2406xx
2415	Muelle	Spring	K2415xx
2448	Asiento y Junta	Seat and gasket	K2448xx
2453	Esfera y junta o'ring	Ball and gasket	K2453
2458G	Junta	Gasket	J2458Gxx
2458G	Tamiz	Screen	T2458Gxx
2460	Tamiz y Junta PTFE	Screen and gasket	2991xx
2461	Tamiz	Screen	2861xx
2461	Junta PTFE	Gasket	J2461xx
2856	Asiento de Silicona	Silicone seat	JS2856xx

Nota: XX reemplazar por atributo de medida./ Note: XX replace with size attribute

Recambios para otras válvulas y accesorios línea sanitaria

Spare parts for another valves and accessories sanitary line

REF. VÁLVULA VALVE REF.	DESCRIPCIÓN DE RECAMBIO	SPARE PARTS DESCRIPTION	CÓD. RECAMBIO SPARE CODE
2921	Asiento y o'ring	Seat and o'ring	K2947 04
2922	Asientos y o'rings	Seats and o'rings	K2922 04
2932	Asientos y juntas	Seats and o'rings	R2932xx
2934	Asiento - Junta y Muelle	Seat, gasket, spring	K2934xx
2935	Asiento - Junta y Muelle	Seat, gasket, spring	K2934xx ó K2935xx
2936	Asiento - Junta y Muelle	Seat, gasket, spring	K2934xx ó K2935xx
2940	Elastómero EPDM	EPDM seat	E2940xx
2940	Elastómero Vitón (FKM)	FKM seat	EV2940xx
2941/42/43E	Elastómero EPDM	EPDM seat	E2941xx
2941/42/43E	Elastómero NBR	NBR seat	EB2941xx
2941/42/43E	Elastómero Silicona	Silicone seat	ES2941xx
2941/42/43E	Elastómero Vitón (FKM)	FKM seat	EV2941xx
2941/42/43E	Disco obturador	Disc	D2941Exx
2945 - 2946	Membrana Silicona (Std)	Silicone diaphragm (Std)	D2945xx
2945 - 2946	Membrana EPDM	EDM diaphragm	E2945xx
2947	Asiento y o'ring	Seat, o'ring	K2947 04
2950	Asientos y o'rings	Seat, o'rings	K2922 04
2951	Asientos y o'rings	Seat, o'rings	K2951
5944 - 5949	Cupula PVC	PVC cover	C5944

Nota: XX reemplazar por atributo de medida./ Note: XX replace with size attribute

Recambios para actuadores neumáticos

Spare parts for pneumatic actuator

DESCRIPCIÓN DE RECAMBIO SPARE PARTS DESCRIPTION	ACTUADOR GEN-AIR	ACTUADOR GNP
Kit de Reparación / Repair Kit	KGNxx	KGNPxxxx
Muelles / Spring Cartridge	C5800xx	C5800xxxx
Pistones / Pistons	EMB	EMBxxxx
Tapa derecha / Right End Cap	TGNxxD	
Tapa izquierda / Left End Cap	TGNxxI	

Nota: XX y XXXX reemplazar por atributo de medida.
Note: XX and XXXX replace with size attribute

Recambios para electroválvulas 5/2

Spare parts for solenoid valve 5/2

REFERENCIA REFERENCE	DESCRIPCIÓN DE RECAMBIO SPARE PARTS DESCRIPTION	CÓD. RECAMBIO SPARE CODE
4519	Bobina / Coil	4819xxxx
4521	Bobina / Coil	4821 C24V
4522	Bobina / Coil	4822xxxx
4523	Bobina / Coil	4819xxxx
4519 / 4523	Conector / Connector	4801 05

Nota: XXXX reemplazar por atributo de medida.
Note: XXXX replace with size attribute

Recambios para posicionadores neumáticos y electroneumáticos

Spare parts for pneumatic and electropneumatic positioners

REFERENCIA REFERENCE	DESCRIPCIÓN DE RECAMBIO SPARE PARTS DESCRIPTION	CÓD. RECAMBIO SPARE CODE
5950/51/52	Válvula Piloto / Pilot valve	4819xxxx

Recambios para cajas finales de carrera

Spare parts for limit switch box

REF. VÁLVULA VALVE REF.	DESCRIPCIÓN DE RECAMBIO	SPARE PARTS DESCRIPTION	CÓD. RECAMBIO SPARE CODE
5987 02/04/06/08/10/12	Cúpula transparente PVC	Indicator cover	C5987
5987 02/04/06/08/10/12	Indicador Posición PVC	Indicator	CI5987
5987 02	Microrruptor	Micro switch	S5987 02
5987 04	Sensor Inductivo	Inductive sensor	S5987 04
5987 06	Sensor Inductivo	Inductive sensor	S5987 06
5987 08	Sensor Inductivo	Inductive sensor	S5987 08
5987 10	Sensor Inductivo	Inductive sensor	S5987 10
5987 12	Sensor Inductivo	Inductive sensor	S5987 08

Recambios para actuadores eléctricos monofásicos

Spare parts for single phase electric actuator

REFERENCIA REFERENCE	MODELO ACTUADOR ACTUATOR MODEL	FUENTE DE ALIMENTACIÓN POWER SUPPLY	PLACA BASE ELECTRONIC BOARD
5803 47/48/51/52	J3CS	F5803S 51	P5803S 51
5803 47/48/51/52	J4CS	F5803S 51	P5803S 47
5803 53/54	J3C	F5803HC 53	P5803C 53
5803L 53/54	J3C	F5803LC 53	P5803C 53
5803 53/54	J4CS	F5803S 53	P5803S 47

Índice por artículo

Article index

Nº Artículo Article N°	Nº Página Page N°	Nº Artículo Article N°	Nº Página Page N°	Nº Artículo Article N°	Nº Página Page N°	Nº Artículo Article N°	Nº Página Page N°
0090	136	0440	142	2041	20	2228	35
0090N	136	0450	142	2041N	20	2229A	36
0092	136	0460	142	2048	21	2230	34
0092N	136	0470	142	2052	21	2230N	34
0120	136	0480	142	2053	21	2231	35
0120N	136	2001	15	2094	29	2232A	37
0130	136	2002	15	2100	30	2232N	36
0130N	136	2004	15	2100D	30	2232S	36
0149	137	2005	15	2101	23	2233A	37
0150	137	2006	15	2102	22	2233N	37
0180	137	2007	16	2103	26	2233S	37
0180N	137	2007N	16	2104	23	2234N	38
0240	137	2008	16	2105	30	2234S	38
0240N	137	2009	16	2108	24	2240	38
0241	138	2010	17	2108A	25	2250	38
0241N	138	2011	17	2108AB	26	2252	39
0245	138	2013	17	2108B	24	2252N	39
0270	138	2014	17	2109	27	2253	39
0270N	138	2014N	17	2109B	27	2253N	39
0280	138	2015	18	2110	31	2256	39
0280N	138	2015N	18	2113	28	2257	40
0285	139	2015V	61	2114D	28	2258	40
0290	139	2016	18	2115	31	2258N	40
0290N	139	2025	18	2118	31	2259	40
0300	139	2025C	19	2119	32	2272	41
0300N	139	2025N	18	2120	29	2272N	41
0312	139	2025V	61	2120D	29	2274	41
0340	140	2026	19	2220	32	2274N	41
0340N	140	2026V	61	2220N	32	2275	41
0341	140	2027	19	2221	32	2281	42
0341N	140	2027V	61	2222	32	2281N	42
0399	140	2034	20	2223	33	2282	42
0399N	140	2034N	20	2224	33	2282N	42
0400	141	2034S	20	2225	33	2284	43
0410	141	2035	22	2225N	33	2284N	43
0420	141	2040	20	2226	33	2285N	44
0430	141	2040N	20	2226N	33	2286	44

Nº Artículo Article Nº	Nº Página Page Nº	Nº Artículo Article Nº	Nº Página Page Nº	Nº Artículo Article Nº	Nº Página Page Nº	Nº Artículo Article Nº	Nº Página Page Nº
2286A	44	2458G	51	2932	68	4521	109
2287	44	2459A	51	2933	68	4522	109
2287A	45	2460	52	2934	69	4523	110
2288	45	2460N	52	2935	69	4800	111
2288N	45	2461	52	2936	69	4801	110
2289	45	2461A	53	2940	70	4819	110
2289N	45	2462	52	2941E	70	4821	110
2292	42	2525	53	2941EB	70	4822	110
2293	42	2526A	53	2942E	71	5013	78
2294	43	2526AV	62	2942EB	71	5015	90
2294N	43	2528	54	2943E	71	5025	91
2295	43	2528A	55	2943EB	72	5026	91
2295N	43	2528AC	55	2944	83	5027	91
2401	46	2528AV	62	2945	72	5029	92
2402	46	2528C	54	2946	72	5032	79
2403	30	2528V	62	2946E	73	5040	93
2406	46	2529	55	2947	67	5041	93
2413	47	2540E	56	2949	83	5052	94
2413N	47	2541E	56	2950	68	5053	94
2415	46	2544	56	2951	68	5060	89
2416	47	2545	56	2952	73	5060N	89
2416N	47	2830	56	2954	73	5062	89
2417	47	2830N	56	2955	73	5062N	89
2430	47	2831	57	2956	74	5065	89
2430N	47	2831A	57	2957	74	5065A	90
2440	48	2833	58	2981	74	5070	92
2442	48	2834	58	2982	74	5080	92
2445	48	2835AE	59	2983	75	5101	23
2445N	48	2835E	58	2984	75	5103	26
2447	49	2848	59	2985	75	5104	23
2447N	49	2850	59	2986	76	5105	102
2448	49	2852	60	2987	76	5108	24
2449	49	2856	60	2988	76	5108A	25
2450	50	2918	67	3073	35	5108AB	26
2451	50	2919	67	3886	59	5108B	24
2453	50	2921	67	3887	60	5109	27
2455	51	2922	67	4519	109	5109B	27

Nº Artículo Article Nº	Nº Página Page Nº	Nº Artículo Article Nº	Nº Página Page Nº	Nº Artículo Article Nº	Nº Página Page Nº	Nº Artículo Article Nº	Nº Página Page Nº
5111	104	5629	126	5977A	113	8071	156
5113	105	5632	82	5977B	113	8080	156
5114	107	5633	128	5978	113	8081	157
5115	102	5634	130	5978A	113	8081E	157
5118	103	5635	120	5981	116	8085L	157
5119	106	5636	120	5982	116	8090	156
5309	116	5637	120	5983	116	8095	156
5315	115	5639	128	5984	113	8112N	34
5325	115	5640	121	5985	113	8114N	34
5328	115	5641	121	5987	114	8180	157
5330	63	5642E	122	5987 20	114	8401	143
5332	63	5643E	122	5988	117	8401D	143
5334	132	5644	122	5989	116	8402	143
5508	108	5645	122	8011	151	8402D	143
5508A	109	5649	120	8012	151	8403	143
5519	103	5650	82	8020	151	8403D	144
5525	97	5651E	82	8021	151	8404	144
5526A	98	5652E	83	8028	152	8404D	144
5528	99	5653E	83	8029	152	8404N	144
5528A	100	5672E	121	8032	152	8404ND	144
5529	101	5682E	121	8033	152	8405	144
5540E	95	5919	127	8034	152	8405D	145
5541E	95	5940	79	8035	152	8405N	145
5544	96	5941E	80	8036	153	8405ND	145
5545	96	5942E	80	8037	153	8406	145
5605	126	5943E	81	8039	153	8406D	146
5608	130	5944	84	8045	154	8406N	145
5608A	131	5949	84	8045LA	154	8406ND	146
5611	129	5950	111	8046	154	D2102	22
5613	81	5951	111	8046LA	154	P5953	112
5615	126	5952	112	8047	154		
5618	127	5953	112	8047LA	155		
5621	120	5954	112	8048	154		
5625	123	5971	113	8050	155		
5626A	124	5975	113	8063	155		
5628	124	5976	113	8069	156		
5628A	125	5977	113	8070	156		