

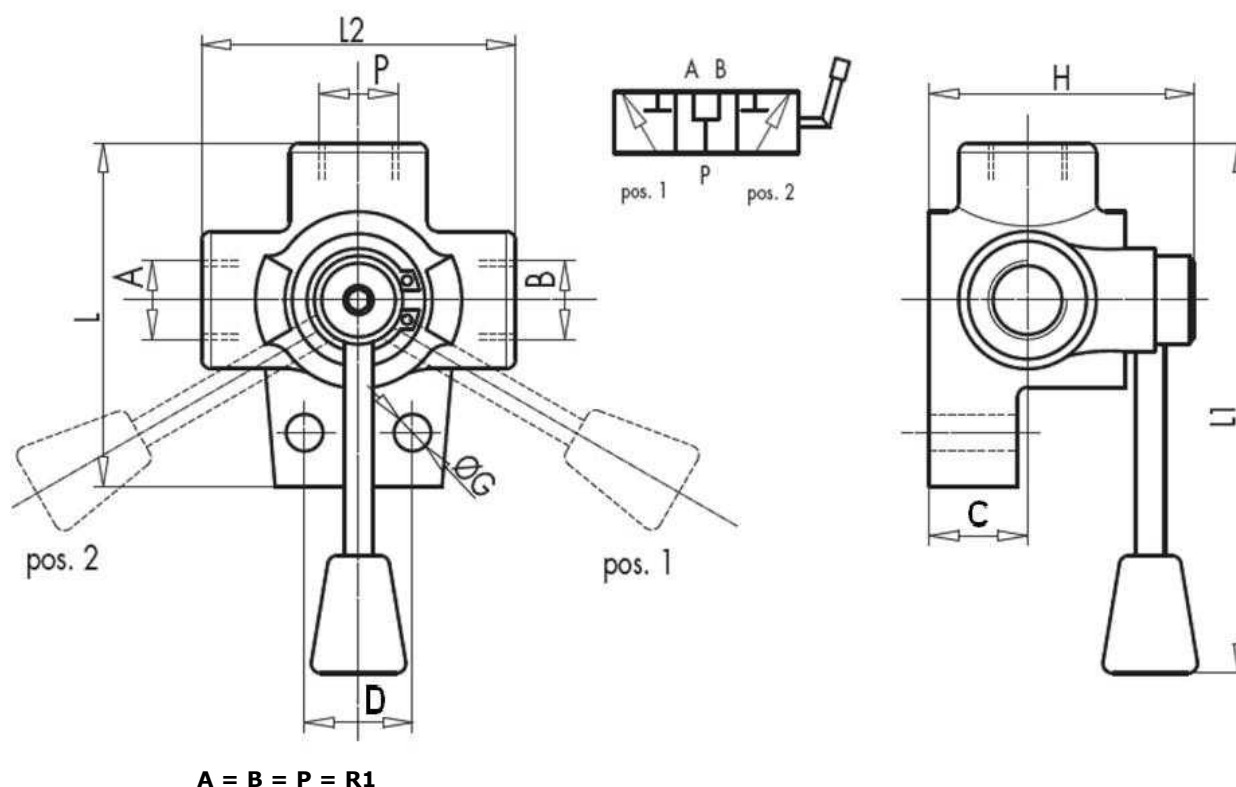
Desviadores

Desviadores manuales

Desviador de 3 vías rosca hembra BSP



1/1



Artículo	DN	R1	CAUDAL MAX (l/min)	PRESIÓN MAX. (bar)	L	L1	L2	ØG	C	D	H
D3V38	10	3/8" BSP	35	250	76	140	68	8,5	25	26	67
D3V12	13	1/2" BSP	60	250	87	145	80	8,5	28	32	70
D3V34	20	3/4" BSP	100	250	103	150	94	11	30	32	78
D3V10	25	1" BSP	180	250	105	152	98	11	30	32	82
D3V112	32	1" 1/2 BSP	280	280	145	220	130	11	44	43	115

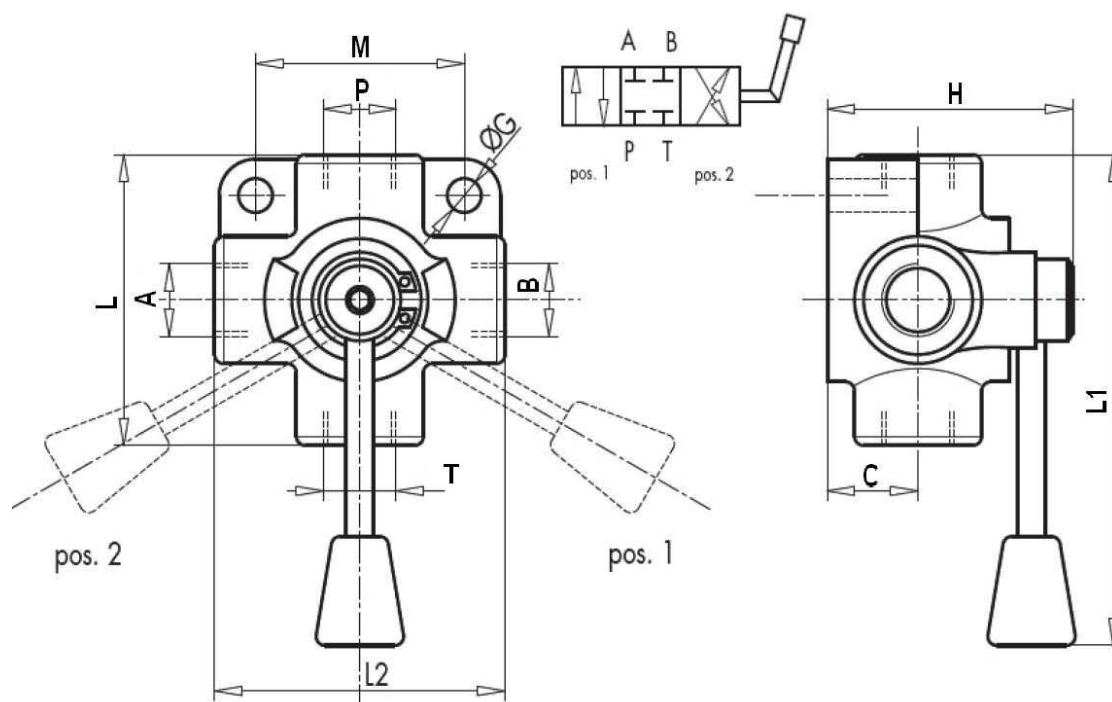
Desviadores

Desviadores manuales

Desviador de 4 vías



1/1



A = B = P = T = R1

Artículo	R1	CAUDAL MAX (l/min)	PRESIÓN MAX. (bar)	L	L1	L2	ØG	C	H	M
D4V12	1/2" BSP	60	250	88	145	88	8,5	30	82	65
D4V38	3/8" BSP	35	250	76	140	76	8,5	26	72	54

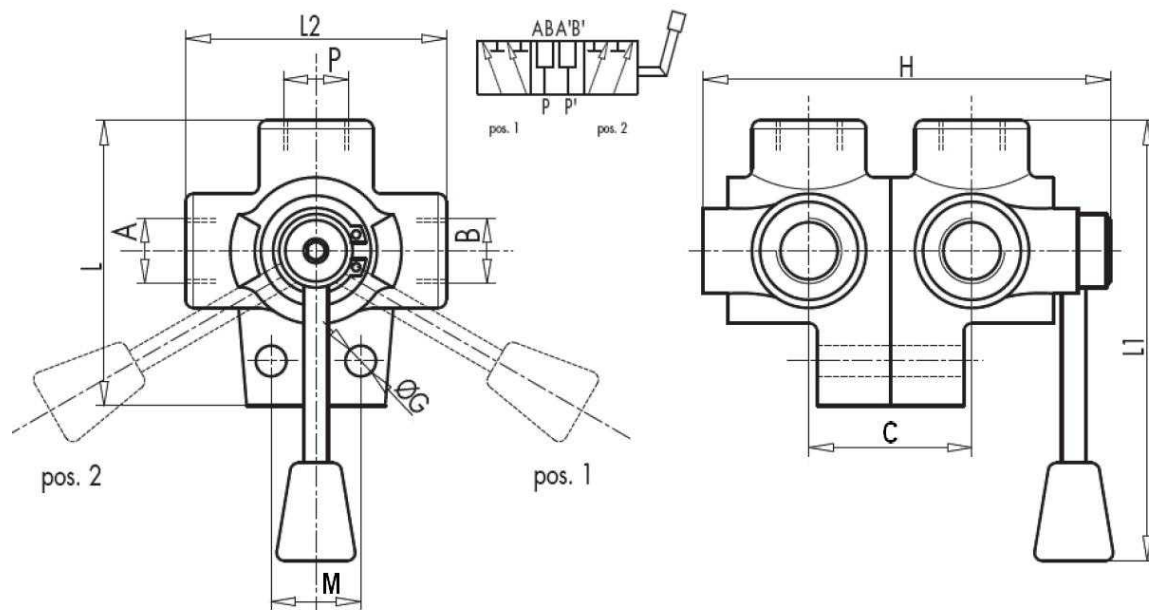
Desviadores

Desviadores manuales

Desviador de 6 vías



1/1



A = B = P = R1

Artículo	DN	R1	CAUDAL MAX (l/min)	PRESIÓN MAX. (bar)	L	L1	L2	ØG	C	H	M
D6V38	10	3/8"BSP	35	250	76	140	68	8,5	45	117	26
D6V12	13	1/2"BSP	60	250	87	145	80	8,5	51	125	32