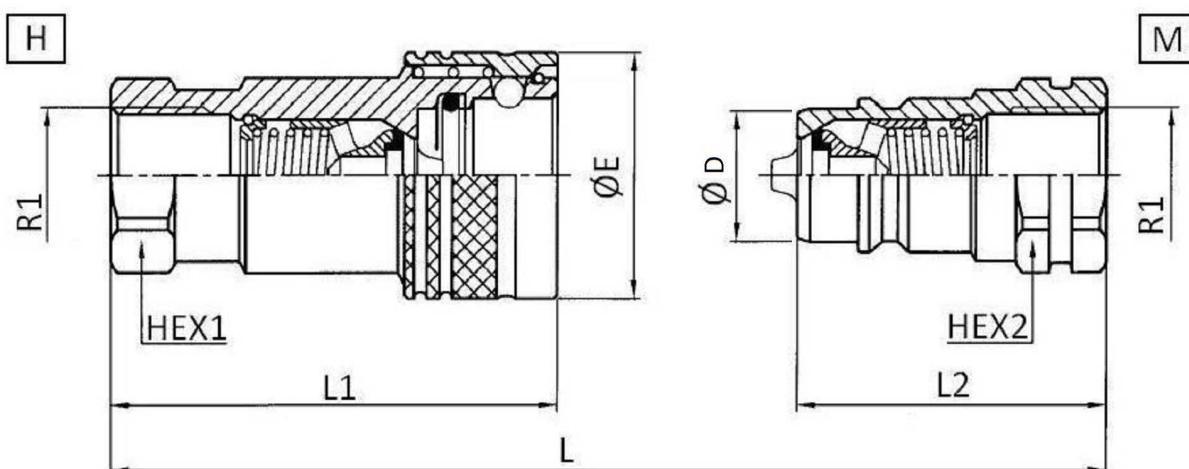


Enchufes rápidos AISI 316

Enchufes rápidos

Enchufes de punzón 7241-A

Acero Inoxidable AISI 316



Temperatura de trabajo: -25°C / +200°C

Materiales de las juntas: FKM y PTFE

Artículo	R1	Presión trabajo (bar)	Tamaño ISO	Tamaño BG	Enchufe	CAUDAL (l/min)	CAUDAL MAX (l/min)	L	L1	L2	HEX 1	HEX 2	ØD	ØE
Z820106	3/8" BSP	350	10	2	M	23	46	80		40		22	17,3	
Z820108	1/2" BSP	300	12,5	3	M	45	90	95		46		27	20,55	
Z820112	3/4" BSP	250	20	4	M	106	190	108		53,5		32	29,1	
Z820116	1" BSP	170	25	5	M	189	280	126		63		41	34,35	
Z820120	1"1/4 BSP	100	31,5	6	M		480	150		69		50	45	
Z820124	1"1/2 BSP	80	40	7	M		700	146		73		60	55	
Z820132	2" BSP	60	50	8	M		1.000	180		90		70	65	
Z820206	3/8" BSP	350	10	2	H	23	46	80	57		22			30
Z820208	1/2" BSP	300	12,5	3	H	45	90	95	70		27			38
Z820212	3/4" BSP	250	20	4	H	106	190	108	81		34			48
Z820216	1" BSP	170	25	5	H	189	280	126	96		38			54
Z820220	1"1/4 BSP	100	31,5	6	H		480	150	115		50			70
Z820224	1"1/2 BSP	80	40	7	H		700	146	123		60			80,5
Z820232	2" BSP	60	50	8	H		1.000	180	147		70			102