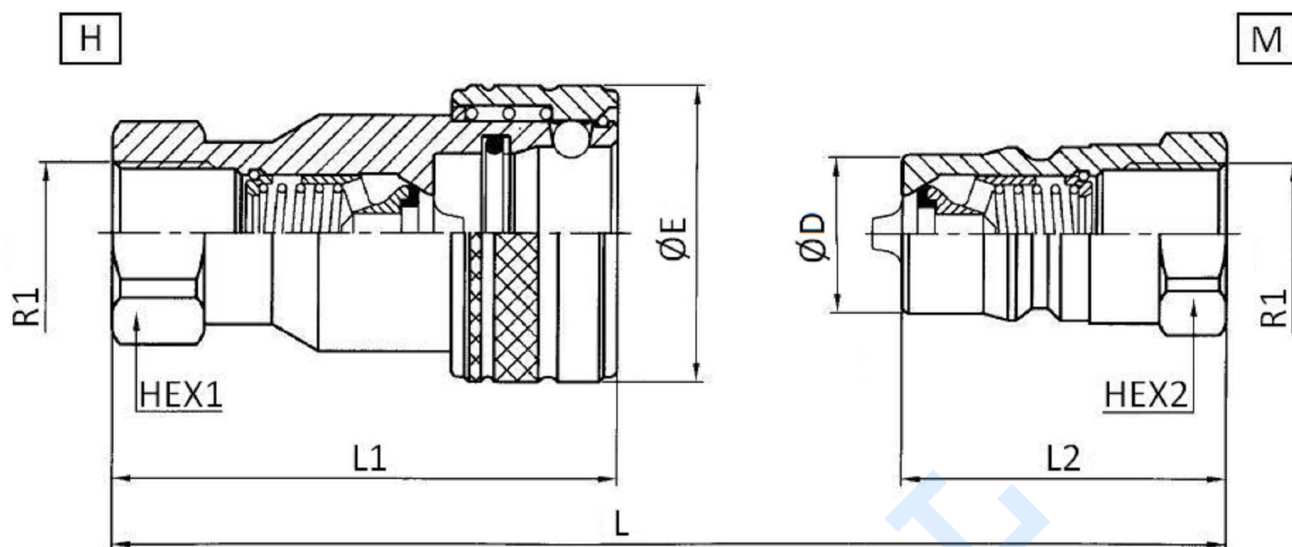


Enchufes rápidos AISI 316

Enchufes rápidos

Enchufes de punzón ISO 7241-B

Acero Inoxidable AISI 316



Material: Acero Inoxidable AISI 316

Juntas: FKM y PTFE

Temperatura de trabajo: -25°C / +200°C

Presión de trabajo: 90-300 bar

Artículo	R1	Presión trabajo (bar)	Tamaño ISO	Tamaño BG	Enchufe	CAUDAL (l/min)	L	L1	L2	HEX 1	HEX 2	ØD	ØE
Z800104	1/4" BSP	300	6,3	1	M	16	76,5		38		19	14,2	
Z800106	3/8" BSP	250	10	2	M	30	81,5		40,5		22	19,1	
Z800108	1/2" BSP	250	12,5	3	M	41	92,5		46		27	23,55	
Z800112	3/4" BSP	250	20	4	M	92	114,5		57		34	31,45	
Z800116	1" BSP	200	25	5	M	113	128		63,5		41	37,6	
Z800120	1"1/4 BSP	140	40	7	M	500	201,5		127		65	44,45	
Z800124	1"1/2 BSP	140	40	7	M	500	201,5		127		65	44,45	
Z800132	2" BSP	90	50	8	M	940	220		142		90	63,2	
Z800204	1/4" BSP	300	6,3	1	H	16	76,5	60		19		-	28
Z800206	3/8" BSP	250	10	2	H	30	81,5	65,2		22		-	35
Z800208	1/2" BSP	250	12,5	3	H	41	92,5	73,7		27		-	44
Z800212	3/4" BSP	250	20	4	H	92	114,5	91,5		34		-	51,5
Z800216	1" BSP	200	25	5	H	113	128	103,8		41		-	60
Z800220	1"1/4 BSP	140	40	7	H	500	201,5	126,5		65		-	78,5
Z800224	1"1/2 BSP	140	40	7	H	500	201,5	126,5		65		-	78,5
Z800232	2" BSP	90	50	8	H	940	220	142		90		-	106