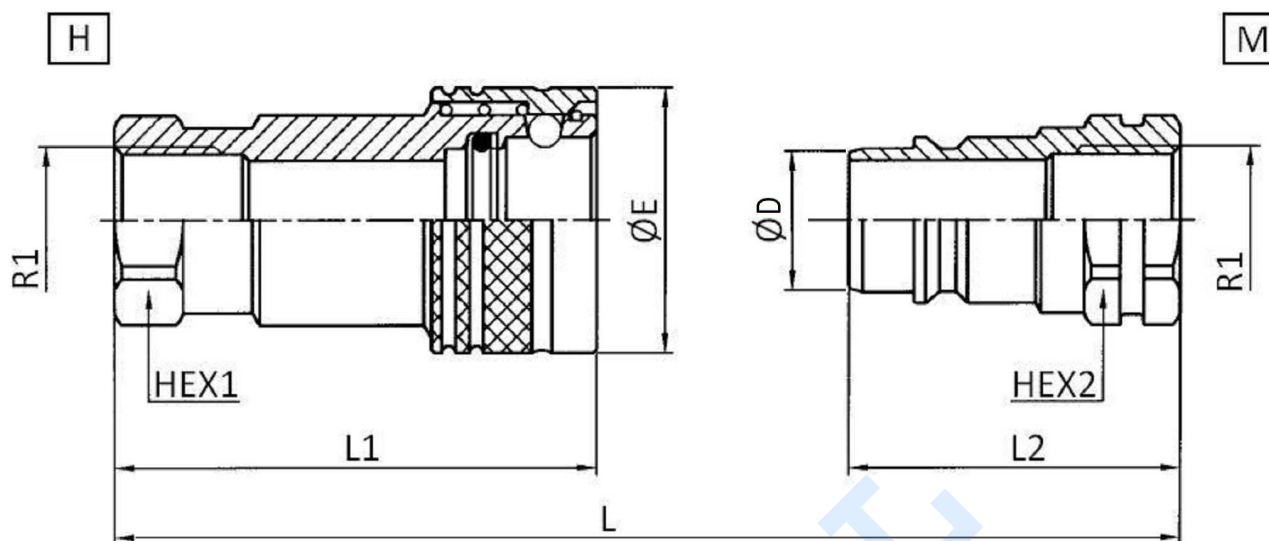


Enchufes rápidos AISI 316

Enchufes rápidos

Enchufes paso total 7241-B

Acero Inoxidable AISI 316



Material: Acero Inoxidable AISI 316

Juntas: FKM + PTFE

Temperatura de trabajo: -25°C / +300°C

Presión de trabajo: 50-350 bar

Artículo	R1	Presión trabajo (bar)	Tamaño ISO	Tamaño BG	Enchufe	CAUDAL (l/min)	CAUDAL MAX (l/min)	L	L1	L2	HEX 1	HEX 2	ØD	ØE
Z830102	1/8" BSP	350	5	0	M	20	40	48		31		14	10,9	
Z830104	1/4" BSP	350	6,3	1	M	45	90	52		35		19	14,2	
Z830106	3/8" BSP	350	10	2	M	106	220	56		39		22	19,1	
Z830108	1/2" BSP	350	12,5	3	M	189	380	63		45		27	23,55	
Z830112	3/4" BSP	200	20	4	M	288	560	74		53,5		34	31,45	
Z830116	1" BSP	200	25	5	M	379	760	87		63		41	37,8	
Z830120	1"1/4 BSP	60	40	7	M	757	1.000	117		85		60	44,5	
Z830124	1"1/2 BSP	60	40	7	M	757	1.000	117		85		60	44,5	
Z830132	2" BSP	50	50	8	M	1.000	1.500	135		100		70	63,2	
Z830202	1/8" BSP	350	5	0	H	20	40	48	35		14		-	24
Z830204	1/4" BSP	350	6,3	1	H	45	90	52	38		19		-	28
Z830206	3/8" BSP	350	10	2	H	106	220	56	42		24		-	35
Z830208	1/2" BSP	350	12,5	3	H	189	380	63	46		30		-	42
Z830212	3/4" BSP	200	20	4	H	288	560	74	54		36		-	51,5
Z830216	1" BSP	200	25	5	H	379	760	87	64		41		-	60
Z830220	1"1/4 BSP	60	40	7	H	757	1.000	117	85		65		-	75
Z830224	1"1/2 BSP	60	40	7	H	757	1.000	117	85		65		-	75
Z830232	2" BSP	50	50	8	H	1.000	1.500	135	100		80		-	105