

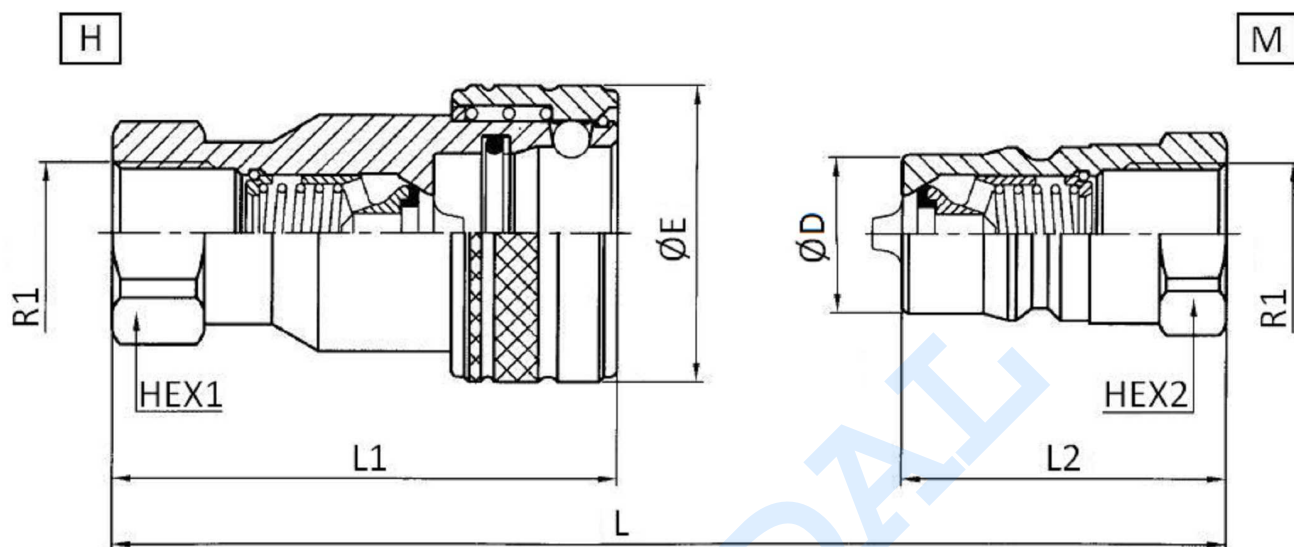


Enchufes rápidos AISI 316

Enchufes rápidos TrAle

Enchufes TrAle 7241-A

Acero Inoxidable AISI 316



Material: Acero Inoxidable AISI 316

Juntas: FKM y PTFE

Temperatura de trabajo: -25°C / +200°C

Presión de trabajo: 170-350 bar

Artículo	R1	Presión trabajo (bar)	Tamaño ISO	Tamaño BG	Enchufe	CAUDAL (l/min)	CAUDAL MAX (l/min)	L	L1	L2	HEX 1	HEX 2	ØD	ØE
ZB820104	1/4" BSP	350	6,3	1	M	23	46	80		40		22	11,85	
ZB820106	3/8" BSP	350	10	2	M	23	46	80		40		22	17,3	
ZB820108	1/2" BSP	300	12,5	3	M	45	90	95		46		27	20,55	
ZB820112	3/4" BSP	250	20	4	M	106	190	108		53,5		32	29,1	
ZB820116	1" BSP	170	25	5	M	189	280	126		63		41	34,35	
ZB820204	1/4" BSP	350	6,3	1	H	23	46	80	57		22			30
ZB820206	3/8" BSP	350	10	2	H	23	46	80	57		22			30
ZB820208	1/2" BSP	300	12,5	3	H	45	90	95	70		27			38
ZB820212	3/4" BSP	250	20	4	H	106	190	108	81		34			48
ZB820216	1" BSP	170	25	5	H	189	280	126	96		38			54