

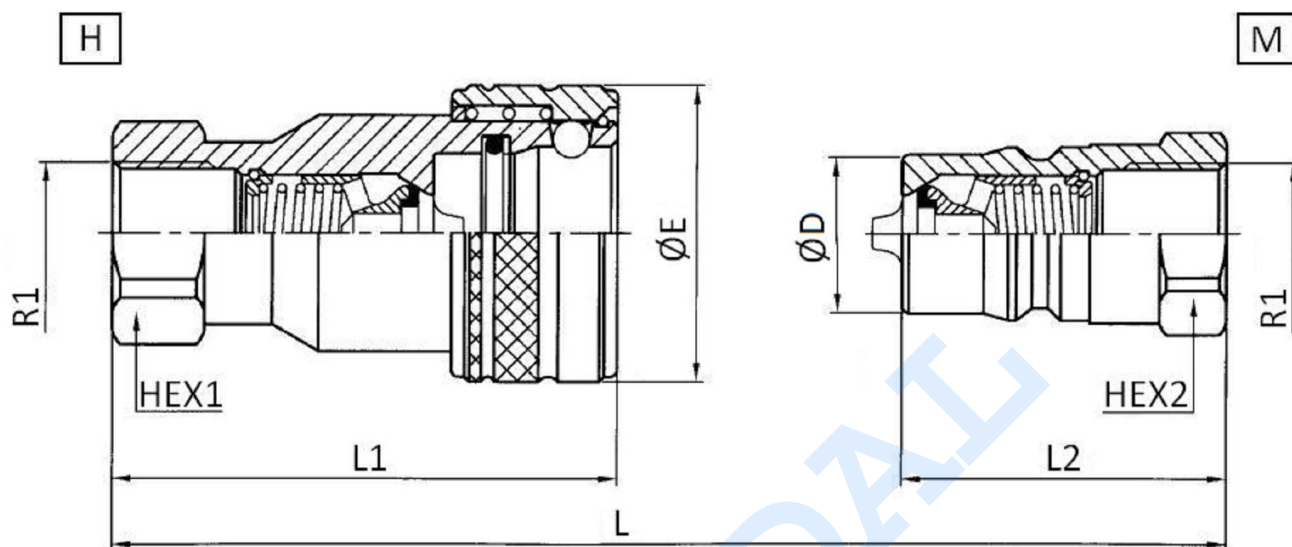


Enchufes rápidos AISI 316

Enchufes rápidos TrAle

Enchufes TrAle 7241-B

Acero Inoxidable AISI 316-L



Material: Acero inoxidable

Juntas: FKM + PTFE

Temperatura de trabajo: -20°C / +180°C

Artículo	R1	Presión trabajo (bar)	Tamaño ISO	Tamaño BG	Enchufe	CAUDAL (l/min)	L	L1	L2	HEX 1	HEX 2	ØD	ØE
ZB800102	1/8" BSP	250	5	0	M	3,78	62,5		31		14	10,8	
ZB800104	1/4" BSP	250	6,3	1	M	12	76		38		19	14,2	
ZB800106	3/8" BSP	250	10	2	M	23	86		43		22	19	
ZB800108	1/2" BSP	250	12,5	3	M	45	97		48,5		27	23,5	
ZB800112	3/4" BSP	250	20	4	M	106	114		57		34	31,5	
ZB800116	1" BSP	200	25	5	M	189	131		65,5		41	37,8	
ZB800202	1/8" BSP	250	5	0	H	3,78	62,5	50		17			24
ZB800204	1/4" BSP	250	6,3	1	H	12	76	60		19			28
ZB800206	3/8" BSP	250	10	2	H	23	86	67,5		22			35
ZB800208	1/2" BSP	250	12,5	3	H	45	97	76		27			44
ZB800212	3/4" BSP	250	20	4	H	106	114	91,5		34			52
ZB800216	1" BSP	200	25	5	H	189	131	106		41			60