

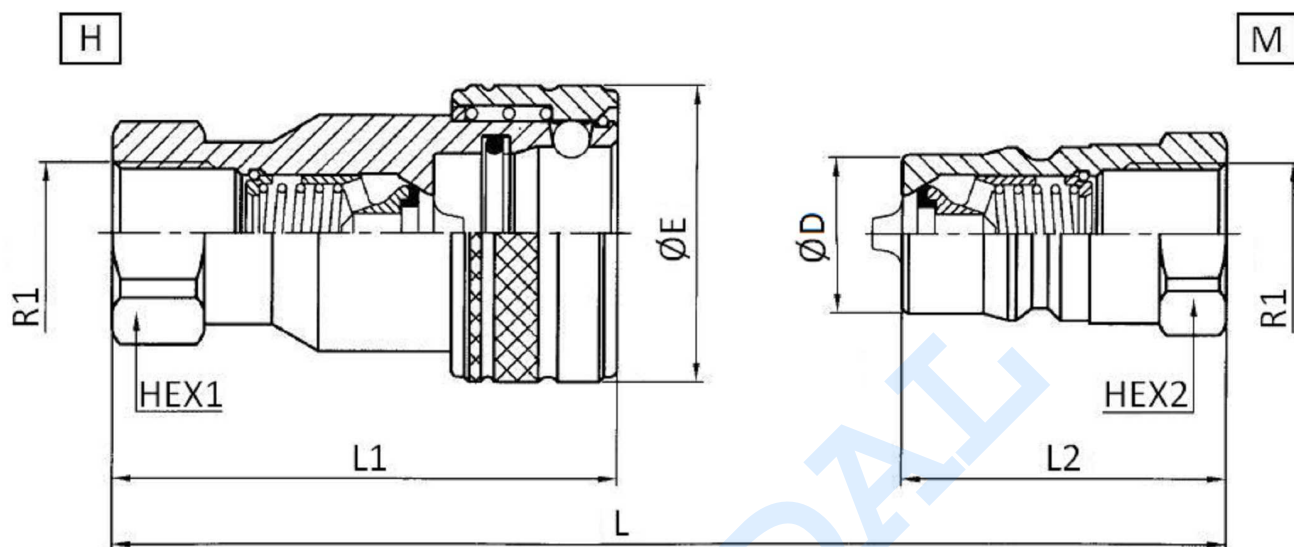


Enchufes rápidos AISI 316

Enchufes rápidos TrAle

Enchufes NPT TrAle 7241-B

Acero Inoxidable AISI 316-L



Material: Acero inoxidable

Juntas: FKM + PTFE

Temperatura de trabajo: -20°C / +180°C

Artículo	R1	Presión trabajo (bar)	Tamaño ISO	Tamaño BG	Enchufe	CAUDAL (l/min)	L	L1	L2	HEX 1	HEX 2	ØD	ØE
ZB811104	1/4" NPT	250	6,3	1	M	12	76	0	38		19	14.2	0
ZB811106	3/8" NPT	250	10	2	M	23	86	0	43		22	19	0
ZB811108	1/2" NPT	250	12,5	3	M	45	97	0	48,5		27	23.5	0
ZB811112	3/4" NPT	250	20	4	M	106	114	0	57		34	31.5	0
ZB811116	1" NPT	200	25	5	M	189	131	0	65,5		41	37.8	0
ZB811204	1/4" NPT	250	6,3	1	H	12	76	60	0	19	0		28
ZB811206	3/8" NPT	250	10	2	H	23	86	67,5	0	22	0		35
ZB811208	1/2" NPT	250	12,5	3	H	45	97	76	0	27	0		44
ZB811212	3/4" NPT	250	20	4	H	106	114	91,5	0	34	0		52
ZB811216	1" NPT	200	25	5	H	189	131	106	0	41	0		60