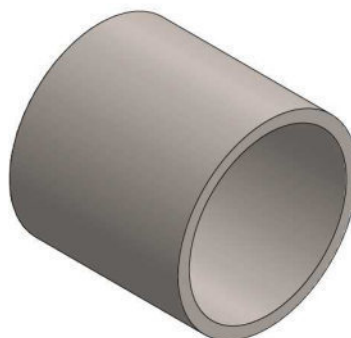
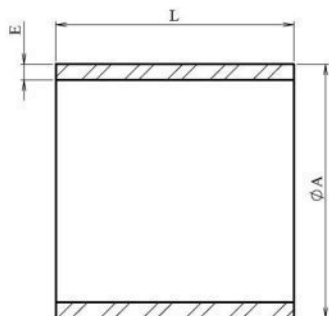


Racores soldables

Racores macho para soldar

Casquillo soldable

Acero Inoxidable AISI 316-L

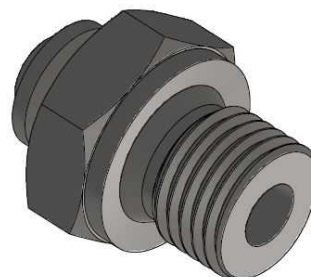
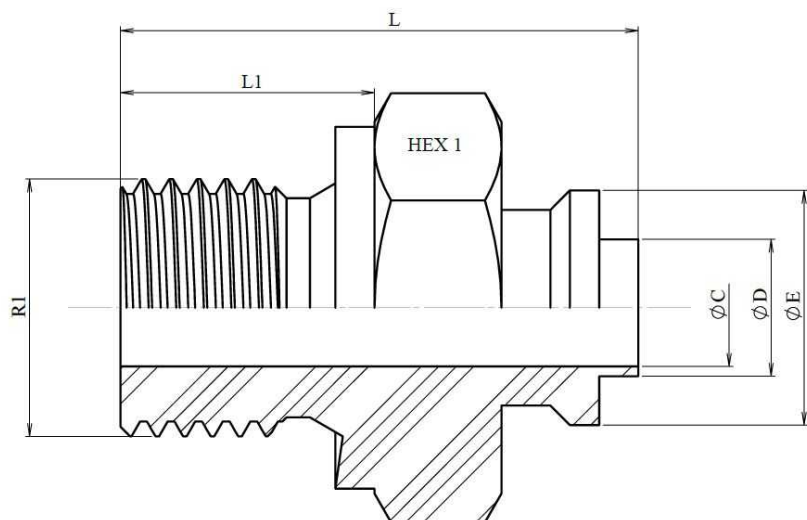


Artículo	DN	Ø int	L	ØA	E
810700400	1/4"	14	15	16	1
810700401	1/4"	12	15	14	1
810700600	3/8"	19	15	22	1.5
810700601	3/8"	17	15	20	1.5
810700800	1/2"	22	20	25	1.5
810700801	1/2"	19	20	22	1.5
810701000	5/8"	25	20	28	1.5
810701200	3/4"	30	20	33	1.5
810701201	3/4"	32	20	35	1.5
810701500	1"	35	20	38	1.5
810701600	1"	38	20	40	1
810702000	1"1/4"	47,8	25	50.8	1.5
810702001	1"1/4"	44,3	25	48.3	2
810702400	1"1/2"	56.3	25	60.3	2
810703201	2"	66	28	70	2
810704000	2"1/2"	84,9	40	88.9	2
810704001	2"1/2"	95,6	40	101.6	3
810704801	3"	100	40	104	2
810706400	4"	125	40	129	2

Racores soldables

Racores macho para soldar

Macho soldable BSP asiento plano con guía



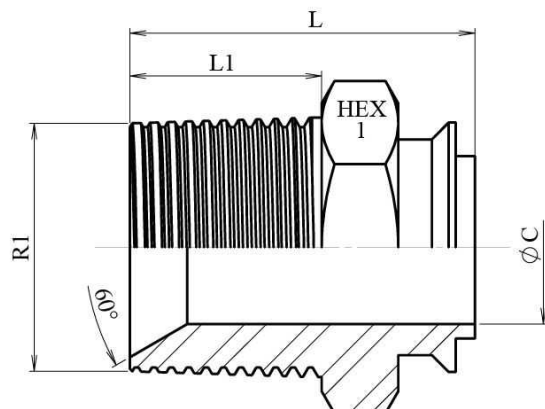
Artículo	DN	R1	L	L1	HEX 1	ØC	ØD	ØE
Z103304	1/4"	1/4" BSP	26,5	11	19	6	7	12
Z103306	3/8"	3/8" BSP	26	12	22	8	10	16
Z103308	1/2"	1/2" BSP	32.5	15	27	10	12	20
Z103312	3/4"	3/4" BSP	31	16	32	15	19	25
Z103316	1"	1" BSP	38	19	41	22	24.5	32
Z103320	1"1/4	1"1/4 BSP	41	20	50	30	31	41
Z103324	1"1/2	1"1/2 BSP	48	24	50	32	39	46
Z103332	2"	2" BSP	49	25	65	45	50	60,2

Racores soldables

Racores macho para soldar

Macho soldable BSPT cono 60° con guía

Acero Inoxidable AISI 316-L



Artículo	DN	R1	L	L1	HEX 1	ØC
Z103204	1/4"	1/4" BSPT	27	13,5	17	6
Z103206	3/8"	3/8" BSPT	28	14	19	8
Z103208	1/2"	1/2" BSPT	32,5	18,5	22	10
Z103212	3/4"	3/4" BSPT	31	16	30	15
Z103216	1"	1" BSPT	42,5	24	36	22
Z103220	1"1/4	1"1/4 BSPT	47	26	46	30
Z103224	1"1/2	1"1/2 BSPT	48	26	50	35
Z103232	2"	2" BSPT	55	31	65	45

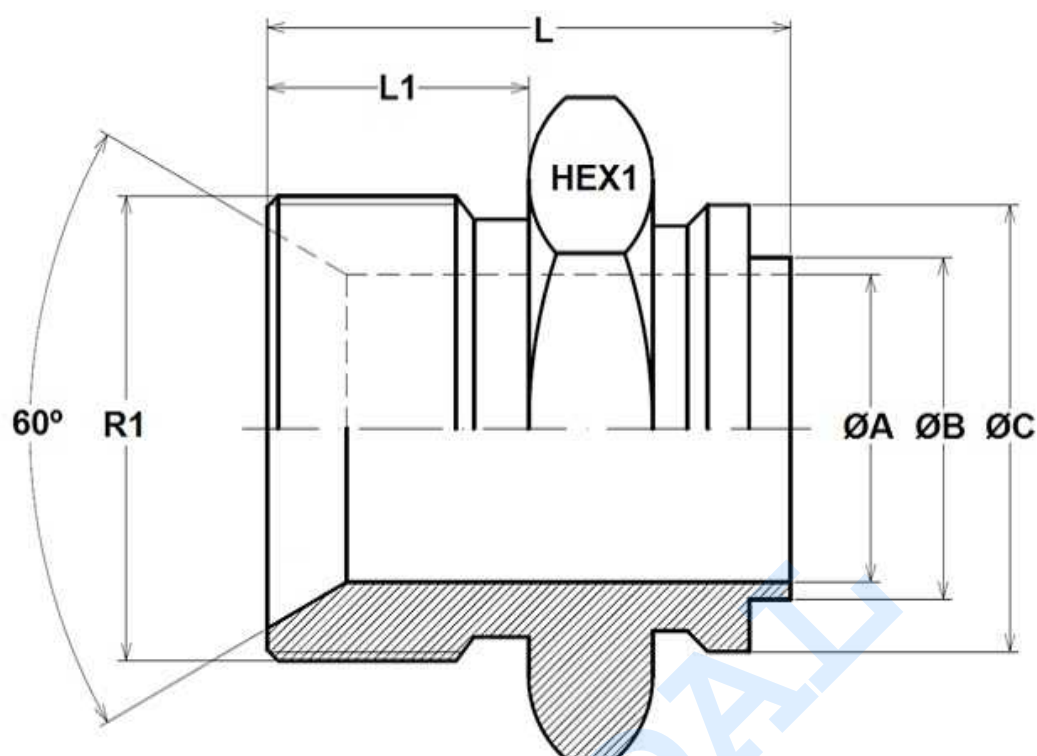
Racores soldables

Racores macho para soldar

Macho soldable BSP cono 60° con guía



Acero Inoxidable AISI 316-L

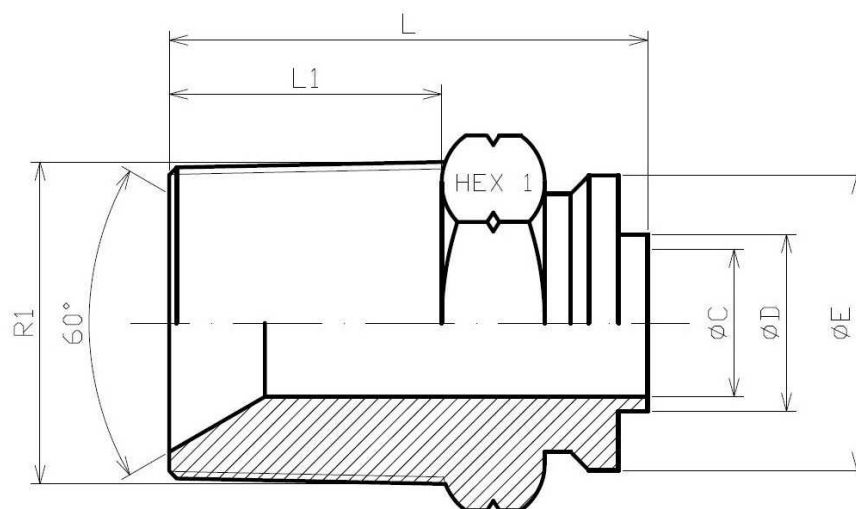


Artículo	DN	R1	L	L1	HEX 1	ØA	ØB	ØC
Z103504	1/4"	1/4" BSP	27,5	13	19	4,7	5,8	12
Z103506	3/8"	3/8" BSP	26	12	22	8	10	16
Z103508	1/2"	1/2" BSP	28	14	27	10	12	20
Z103512	3/4"	3/4" BSP	31	16	32	15	19	25
Z103516	1"	1" BSP	38	19	41	22	24,5	32
Z103520	1"1/4	1"1/4 BSP	41	20	50	30	31	41
Z103524	1"1/2	1"1/2 BSP	43	22	55	32	39	46
Z103532	2"	2" BSP	49	25	65	45	50	60,2

Racores soldables

Racores macho para soldar

Macho soldable NPT cono 60° con guía

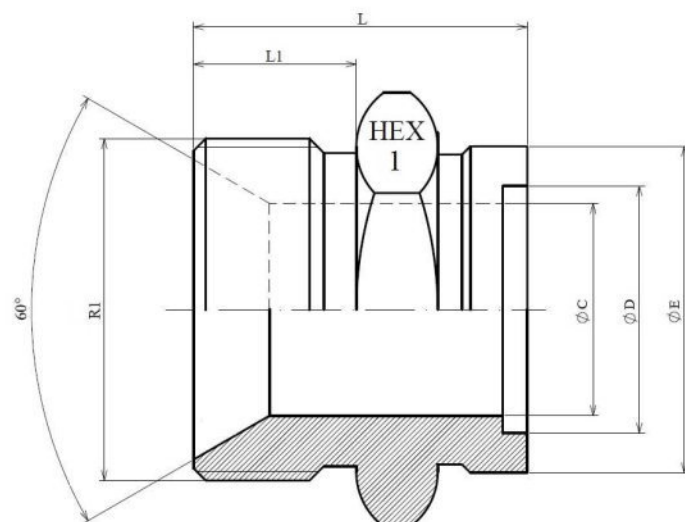


Artículo	DN	R1	L	L1	HEX 1	ØC	ØD	ØE
Z10340400	1/4"	1/4" NPT	27	13.5	17	6	7	12
Z10340600	3/8"	3/8" NPT	28	14	19	8	10	16
Z10340800	1/2"	1/2" NPT	32.5	18.5	22	10	12	20
Z10341200	3/4"	3/4" NPT	34	19	30	15	19	25
Z10341600	1"	1" NPT	42.5	24	36	22	24.5	32
Z10342000	1"1/4	1"1/4 NPT	47	26	46	30	31	41
Z10342400	1"1/2	1"1/2 NPT	48	26	50	35	39	46
Z10343200	2"	2" NPT	55	31	65	45	50	60.2

Racores soldables

Racores macho para soldar

Macho BSP 60º soldable interior

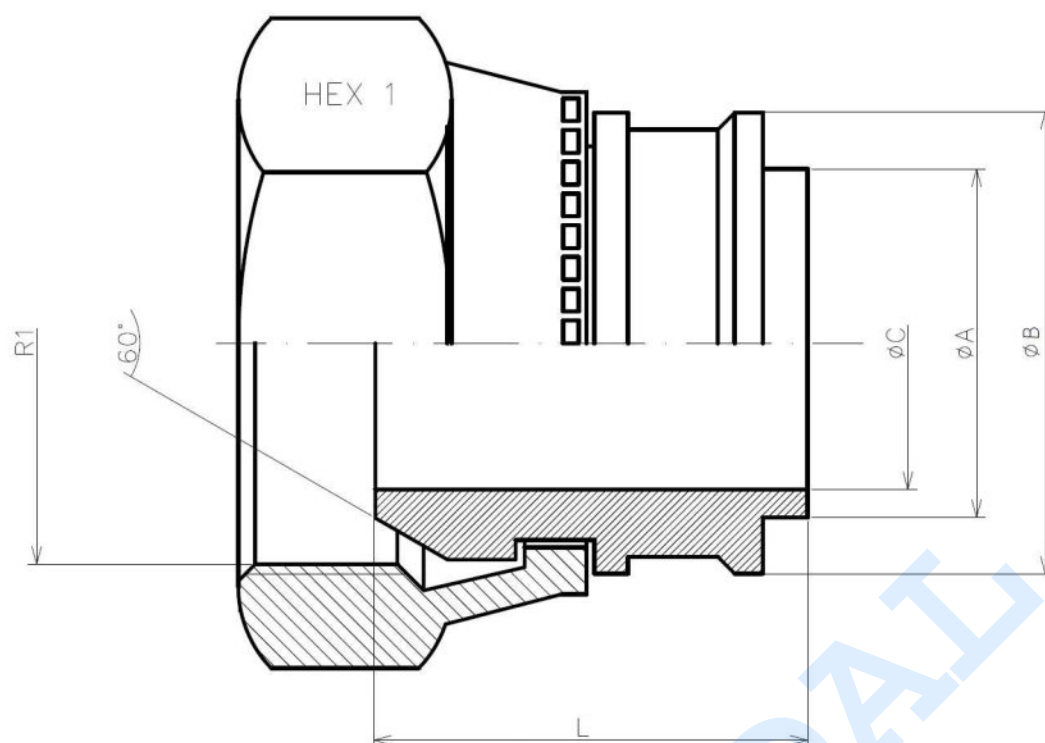


Artículo	DN	R1	L	L1	HEX 1	ØC	ØD	ØE
Z1035104	1/4"	1/4" BSP	22.5	11	17	6	8.2	12
Z1035106	3/8"	3/8" BSP	24	12	22	8	12.3	16
Z1035108	1/2"	1/2" BSP	28	14	27	11	14.3	20
Z1035112	3/4"	3/4" BSP	31	16	32	15	20.3	25
Z1035116	1"	1" BSP	34.5	19	41	22	25.3	32
Z1035120	1"1/4	1"1/4 BSP	41	20	50	26	30.3	40
Z1035124	1"1/2	1"1/2 BSP	41	22	50	32	38.3	47
Z1035132	2"	2" BSP						

Racores soldables

Racores BSP para soldar

Hembra giratoria prensada soldable BSP 60° con guía

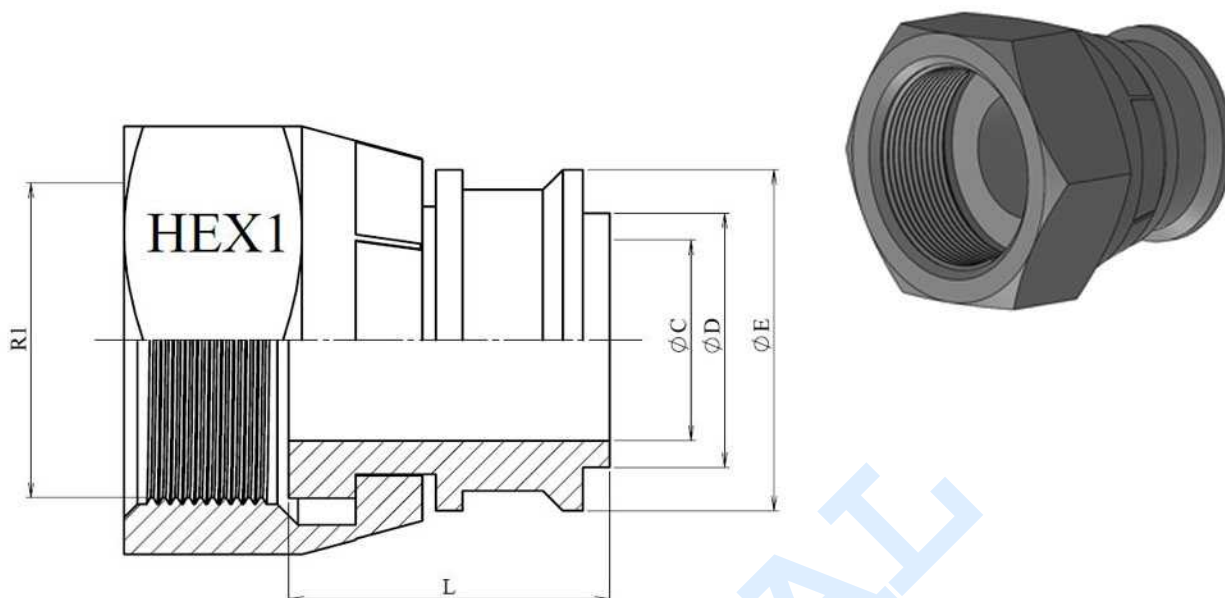


Artículo	DN	R1	L	HEX 1	ØA	ØB	ØC
Z128104	1/4"	1/4" BSP	3	19	6	12	5
Z128106	3/8"	3/8" BSP	24	22	10	16	7
Z128108	1/2"	1/2" BSP	26	27	12	20	9.5
Z128112	3/4"	3/4" BSP	28	32	19	25	15
Z128116	1"	1" BSP	33.5	41	24.5	32	22
Z128120	1"1/4	1"1/4 BSP	38.5	50	31	41	26
Z128124	1"1/2	1"1/2 BSP	40.5	55	39	46	32
Z128132	2"	2" BSP	41	70	50	60	44

Racores soldables

Racores BSP para soldar

Hembra giratoria prensada soldable BSP asiento plano con guía



Artículo	DN	R1	L	HEX 1	ØC	ØD	ØE
Z128204	1/4"	1/4" BSP	19.5	19	6	7	12
Z128206	3/8"	3/8" BSP	21	22	8	10	16
Z128208	1/2"	1/2" BSP	22	27	9.5	12	20
Z128212	3/4"	3/4" BSP	24	32	15	19	25
Z128216	1"	1" BSP	28	41	22	24.5	32
Z128220	1"1/4	1"1/4 BSP	32.5	50	26	31	40
Z128224	1"1/2	1"1/2 BSP	33	55	32	39	46
Z128232	2"	2" BSP	38	70	45	50	60

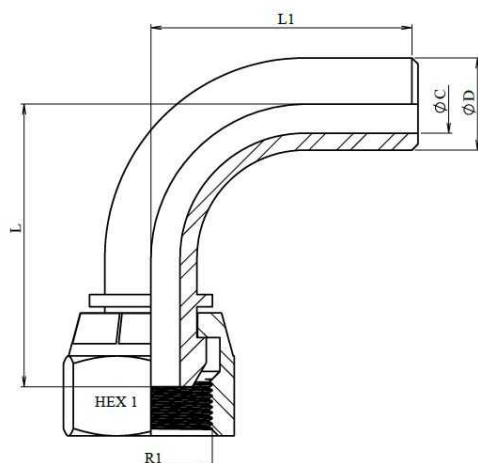
Racores soldables

Racores BSP para soldar

Hembra giratoria 90º prensada soldable BSP 60º



Acero Inoxidable AISI 316-L

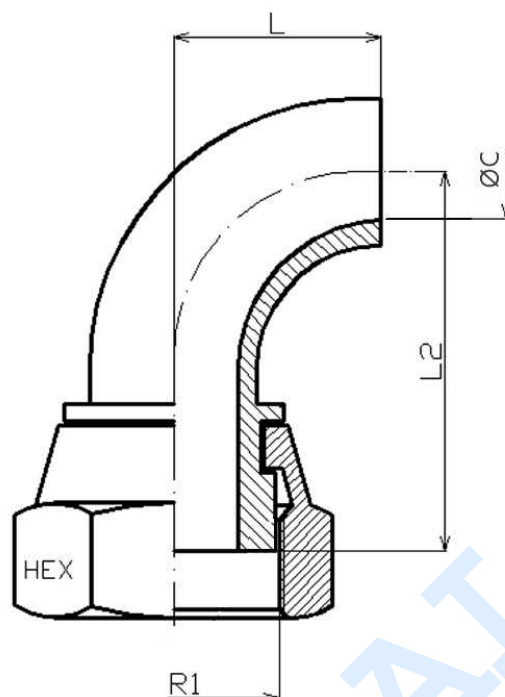


Artículo	DN	R1	L	L1	HEX 1	ØC	ØD
Z103704	1/4"	1/4" BSP	30	24.5	19	4	8
Z103706	3/8"	3/8" BSP	36	34.5	22	7	12
Z103708	1/2"	1/2" BSP	46	43.5	27	9.5	14
Z103712	3/4"	3/4" BSP	58.5	57	32	15	20
Z103716	1"	1" BSP	72.5	81.5	41	19	25
Z103720	1"1/4	1"1/4 BSP	82	99	50	26	30
Z103724	1"1/2	1"1/2 BSP	99.5	117.5	55	33	38
Z103732	2"	2" BSP	119	138.5	70	46	48.3

Racores soldables

Racores BSP para soldar

Hembra giratoria 90º prensada soldable BSP asiento plano

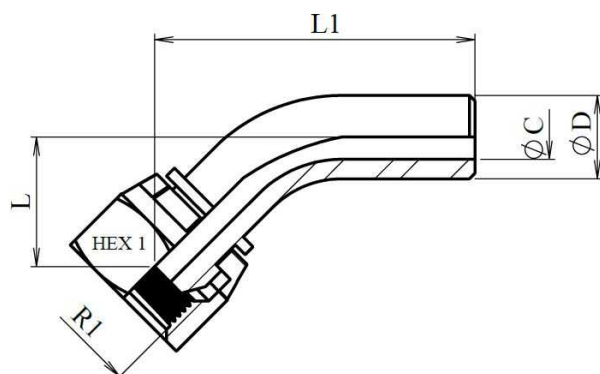


Artículo	DN	R1	L	L2	HEX 1	ØC
Z103904	1/4"	1/4" BSP	19	43,5	19	7
Z103906	3/8"	3/8" BSP	26	50	22	8
Z103908	1/2"	1/2" BSP	31	55	27	14
Z103912	3/4"	3/4" BSP	40	62	32	15
Z103916	1"	1" BSP	52	81,7	41	20
Z103920	1"1/4	1"1/4 BSP	57	103,5	50	25
Z103924	1"1/2	1"1/2 BSP	75	100.5	55	32
Z103932	2"	2" BSP	57	88,5	65	43

Racores soldables

Racores BSP para soldar

Hembra giratoria 45° prensada soldable BSP 60°

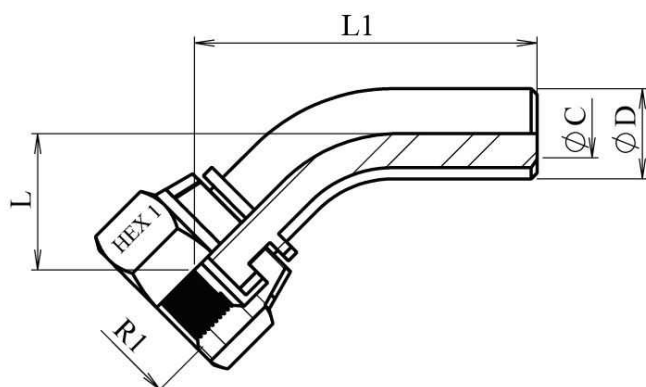


Artículo	DN	R1	L	L1	HEX 1	ØC	ØD
Z103804	1/4"	1/4" BSP	15	34.5	19	4	8
Z103806	3/8"	3/8" BSP	19	45	22	7	12
Z103808	1/2"	1/2" BSP	23	58	27	9.5	14
Z103812	3/4"	3/4" BSP	30	73	32	15	20
Z103816	1"	1" BSP	36	95.5	41	19	25
Z103820	1"1/4	1"1/4 BSP	43	108	50	26	30
Z103824	1"1/2	1"1/2 BSP	45.5	128	55	33	38
Z103832	2"	2" BSP	41	70.58	70	46	48.3

Racores soldables

Racores BSP para soldar

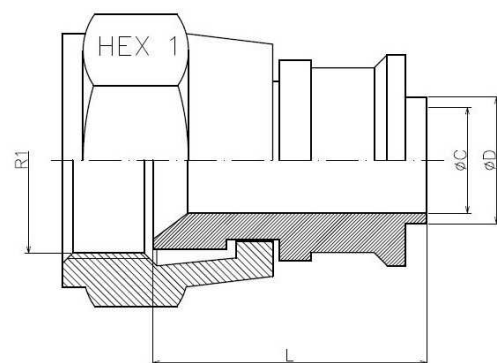
Hembra giratoria 45° prensada soldable BSP asiento plano



Artículo	DN	R1	L	L1	HEX 1	ØC	ØD
Z104004	1/4"	1/4" BSP	15	34.5	19	4	8
Z104006	3/8"	3/8" BSP	19	45	22	7	12
Z104008	1/2"	1/2" BSP	23	58	27	9.5	14
Z104012	3/4"	3/4" BSP	30	73	32	15	20
Z104016	1"	1" BSP	36	95.5	41	19	25
Z104020	1"1/4	1"1/4 BSP	43	108	50	26	30
Z104024	1"1/2	1"1/2 BSP	45.5	128	55	33	38
Z104032	2"	2" BSP	41	70.58	70	46	48.3

Racores soldables

Racores JIC para soldar

Hembra giratoria prensada soldable JIC 37° con guía**FLUIDAL**

Artículo	DN	R1	L	HEX 1	ØC	ØD
Z12830704	1/4"	7/16" 20h UNF	22.5	14	4	6
Z12830804	1/4"	1/2" 20h UNF	22.5	17	6	7
Z12830906	3/8"	9/16" 18h UNF	23.5	19	8	10
Z12831206	3/8"	3/4" 16h UNF	25	24	8	10
Z12831208	1/2"	3/4" 16h UNF	25	24	10	12
Z12831408	1/2"	7/8" 14h UNF	25.7	27	10	12
Z12831712	3/4"	1"1/16 12h UN	27	32	15	19
Z12832116	1"	1"5/16 12h UN	30	41	22	24.5
Z12832620	1"1/4	1"5/8 12h UN	36	50	26	31
Z12833024	1"1/2	1"7/8 12h UN	38.5	55	32	39

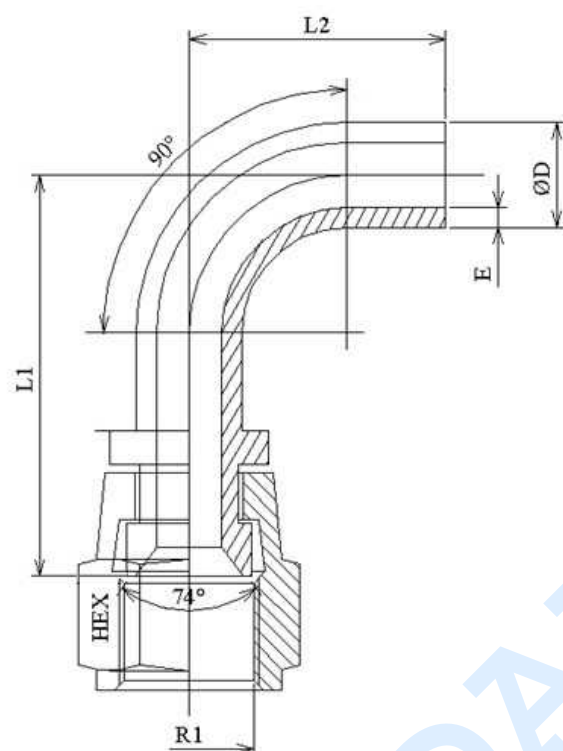
Racores soldables

Racores JIC para soldar

Hembra giratoria 90º prensada soldable JIC 37º



Acero Inoxidable AISI 316-L

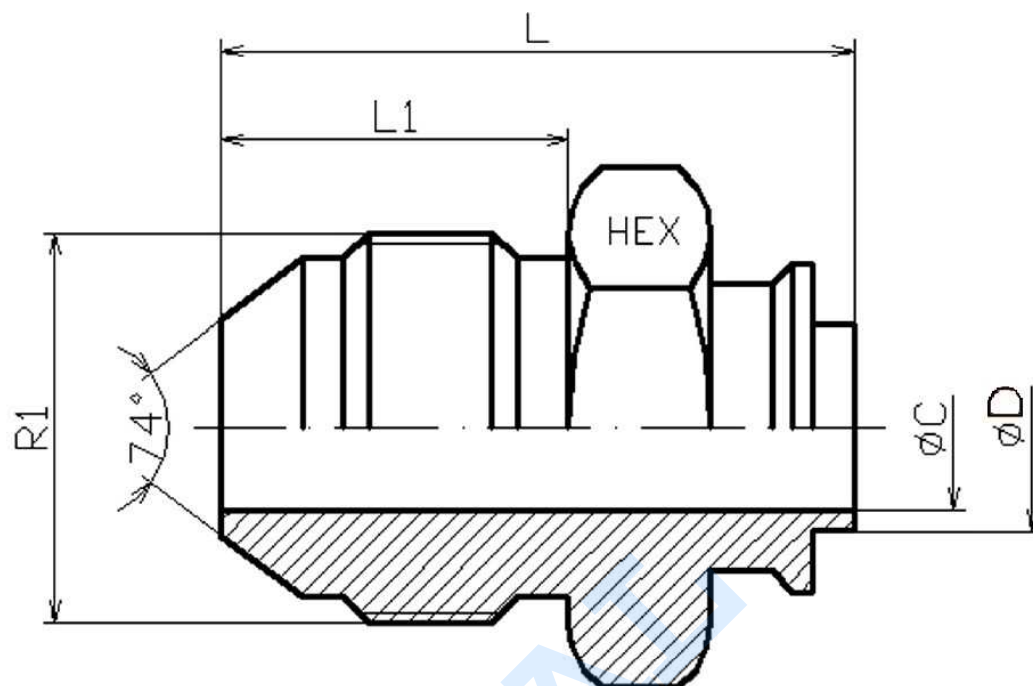


Artículo	DN	R1	L1	L2	HEX 1	ØD	E
Z10410704	1/4"	7/16" 20h UNF	29,5	19	14	8	2
Z10410804	1/4"	1/2" 20h UNF	30,5	19	17	8	2
Z10410906	3/8"	9/16" 18h UNF	31	19	19	8	2
Z10411208	1/2"	3/4" 16h UNF	45	31	22	14	2
Z10411408	1/2"	7/8" 14h UNF	51	36	27	18	3
Z10411712	3/4"	1"1/16 12h UN	56	40	32	20	2,5
Z10412116	1"	1"5/16 12h UN	70	52	41	25	2,5
Z10412620	1"1/4	1"5/8 12h UN	77	57	50	30	2,5
Z10413024	1"1/2	1"7/8 12h UN	97,5	75	60	38	3

Racores soldables

Racores JIC para soldar

Macho soldable JIC 37° con guía



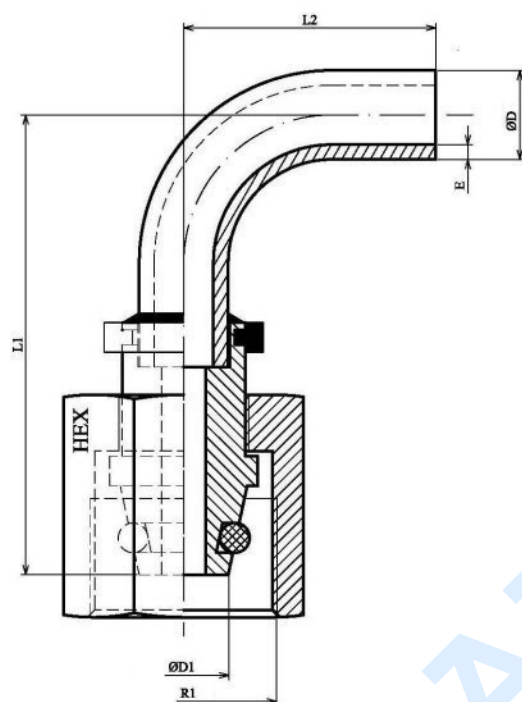
Artículo	DN	R1	L	L1	HEX 1	ØC	ØD
Z10360704	1/4"	7/16" 20h UNF	27	14	14	4	7
Z10360804	1/4"	1/2" 20h UNF	27	14	17	4	7
Z10360906	3/8"	9/16" 18h UNF	27.1	14.1	17	7	10
Z10361206	3/8"	3/4" 16h UNF	30.7	16.7	22	8	10
Z10361208	1/2"	3/4" 16h UNF	30.7	16.7	24	10	12
Z10361408	1/2"	7/8" 14h UNF	34.3	19.3	24	10	12
Z10361410	5/8"	7/8" 14h UNF	34.3	19.3	24	12.5	16
Z10361712	3/4"	1"1/16 12h UN	37.9	21.9	30	15	19
Z10362116	1"	1"5/16 12h UN	43.1	23.1	36	20	24.5
Z10362620	1"1/4	1"5/8 12h UN	47.3	24.3	46	25	31
Z10363020	1"1/4	1"7/8 12h UN	53.5	27.3	50	25	31

Racores soldables

Racores Métricos para soldar

Hembra giratoria 90º soldable métrica

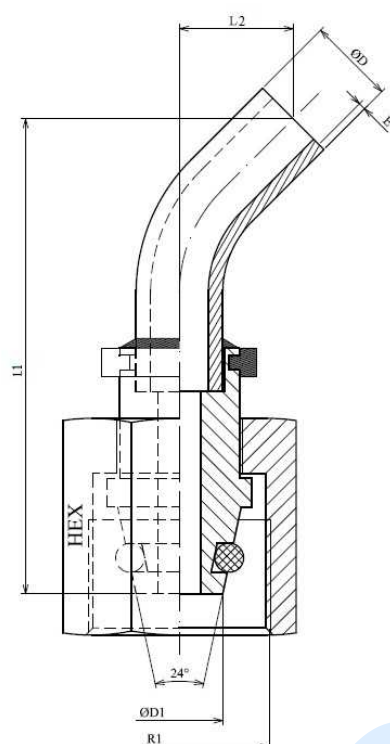
Acero Inoxidable AISI 316-L



Artículo	ØD1	R1	L1	L2	HEX 1	ØD	E
Z10521206	6	M12X1.5	37.5	19	14	6	1
Z10521408	8	M14X1.5	37.5	19	17	6	2
Z10521610	10	M16X1.5	38	19	19	8	2
Z10521812	12	M18X1.5	39	19	22	8	2
Z10522215	15	M22X1.5	47	26	27	12	2
Z10522618	18	M26X1.5	53.2	31	32	14	3
Z10523022	22	M30X2	60.7	36	36	18	2,5
Z10523628	28	M36X2	77	52	41	25	2,5
Z10524535	35	M45X2	86.5	57	50	30	2,5
Z10525242	42	M52X2	104.3	75	60	38	3
Z10521406	6	M14X1.5	37.5	19	17	6	1
Z10521608	8	M16X1.5	40	19	19	8	2
Z10521810	10	M18X1.5	41	19	22	8	2
Z10522012	12	M20X1.5	40.3	19	24	8	2
Z10522214	14	M22X1.5	47	26	27	12	2
Z10522416	16	M24X1.5	50	26	30	12	2
Z10523020	20	M30X2	65	36	36	18	3
Z10523625	25	M36X2	72.5	40	40	20	2,5
Z10524230	30	M42X2	86.5	52	50	25	2,5
Z10525238	38	M52X2	95.5	57	60	30	2,5

Racores soldables

Racores Métricos para soldar

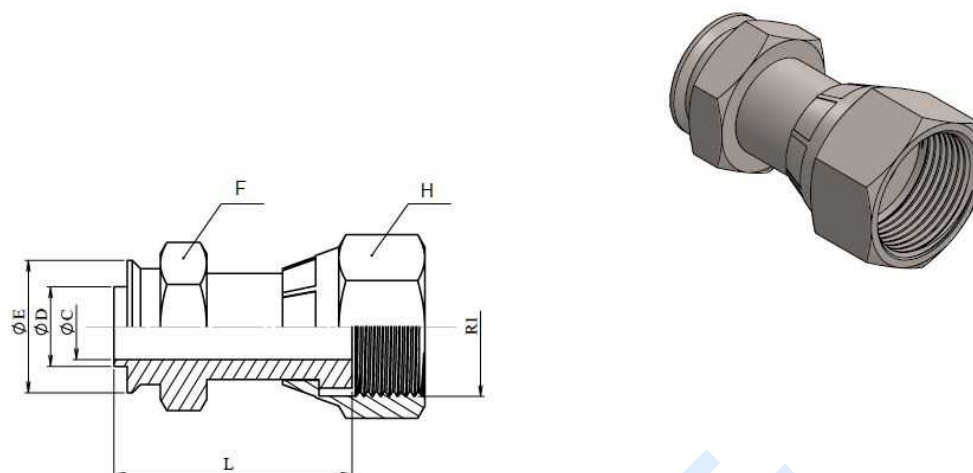
Hembra giratoria 45° soldable métrica

Artículo	ØD1	R1	L1	L2	HEX 1	ØD	E
Z10531206	6	M12X1.5	34.7	6.7	14	6	1
Z10531408	8	M14X1.5	34.7	6.7	17	6	2
Z10531610	10	M16X1.5	35.2	6.7	19	8	2
Z10531812	12	M18X1.5	36.2	6.7	22	8	2
Z10532215	15	M22X1.5	41	8.3	27	12	2
Z10532618	18	M26X1.5	46.7	10.1	32	14	3
Z10533022	22	M30X2	51	10.9	36	18	2.5
Z10533628	28	M36X2	59.6	14.3	41	25	2.5
Z10534535	35	M45X2	65.9	15.1	50	30	2.5
Z10535242	42	M52X2	80.2	21.1	60	38	3
Z10531406	6	M14X1.5	34.7	6.7	17	6	1
Z10531608	8	M16X1.5	37.2	6.7	19	8	2
Z10531810	10	M18X1.5	38.2	6.7	22	8	2
Z10532012	12	M20X1.5	37.5	6.7	24	8	2
Z10532214	14	M22X1.5	41	8.3	27	12	2
Z10532416	16	M24X1.5	44	8.3	30	12	2
Z10533020	20	M30X2	55.3	10.9	36	18	3
Z10533625	25	M36X2	60.2	11.5	40	20	2.5
Z10535238	38	M52X2	74.9	15.1	60	30	2.5

Racores soldables

Racores ORFS para soldar

Hembra giratoria prensada soldable ORFS con guía doble hexágono

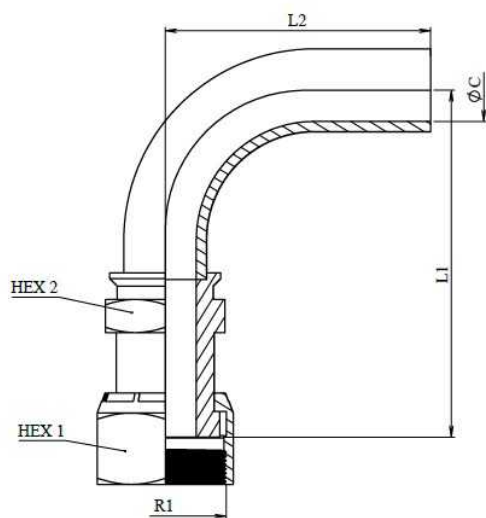


Artículo	DN	R1	L	F	H	ØC	ØD	ØE
Z12850404	1/4"	9/16"	34.5	14	17	5,8	12	10
Z12850606	3/8"	11/16"	29.5	17	22	7	16	9,8
Z12850808	1/2"	13/16"	36	22	24	10	20	12
Z12851010	5/8"	1"1/4	40.5	27	30	12	23	15,5
Z12851212	3/4"	1"13/16	41.5	30	36	15	25	19
Z12851616	1"	1"7/16	51.5	36	41	19	32	24,5
Z12852020	1"1/4	1"11/16	50.5	46	50	27,5	42	32

Racores soldables

Racores ORFS para soldar

Hembra giratoria 90º soldable ORFS

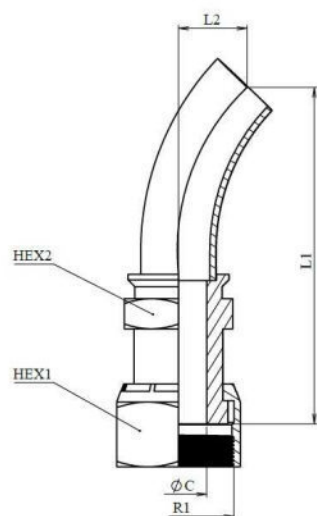


Artículo	DN	R1	L2	L1	HEX 1	HEX 2	ØC
Z12861616	1"	1"7/16 ORFS	80	106	41	36	19

Racores soldables

Racores ORFS para soldar

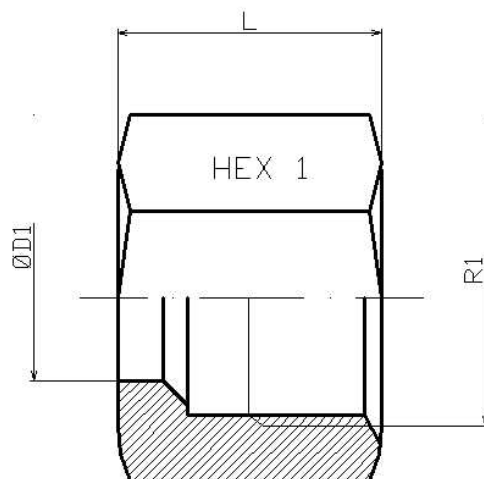
Hembra giratoria 45º soldable ORFS



Artículo	DN	R1	L2	L1	HEX 1	HEX 2	ØC
Z12871212	3/4"	1"13/16" ORFS	36	73	36	30	15
Z12871616	1"	1"7/16 ORFS	116	80	41	36	19

Racores soldables

Racores Métricos para soldar

Tuercas Métricas

Artículo	ØD1	R1	L	HEX 1
Z10510612	6	M12X1.5	14,5	14
Z10510614	6	M14X1.5	16,5	17
Z10510814	8	M14X1.5	14,5	17
Z10510816	8	M16X1.5	16,5	19
Z10511016	10	M16X1.5	15,5	19
Z10511018	10	M18X1.5	17,5	22
Z10511218	12	M18X1.5	15,5	22
Z10511220	12	M20X1.5	17,5	24
Z10511422	14	M22X1.5	20,5	27
Z10511522	15	M22X1.5	17	27
Z10511624	16	M24X1.5	20,5	30
Z10511826	18	M26X1.5	18	32
Z10512030	20	M30X2	24	36
Z10512230	22	M30X2	20	36
Z10512536	25	M36X2	27	46
Z10512836	28	M36X2	21	41
Z10513042	30	M42X2	29	50
Z10513545	35	M45X2	24	50
Z10513852	38	M52X2	32,5	60
Z10514252	42	M52X2	24	60

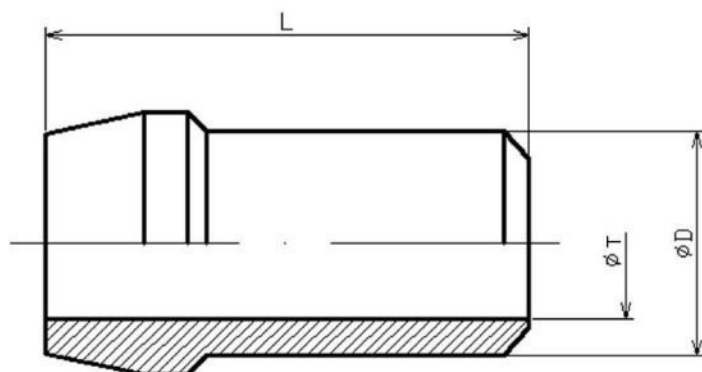
Racores soldables

Racores Métricos para soldar

Boquilla para soldar cono metal



Acero Inoxidable AISI 316-L



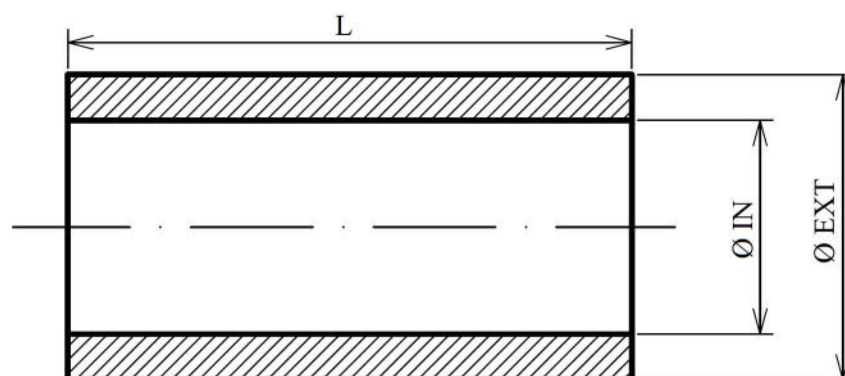
Artículo	ØD1	Serie	ØD	ØT	L
Z CMORIL 10	10X1,5	L	10	7	34
Z CMORIL 12	12X2	L	12	8	32.5
Z CMORIL 15	15X2,5	L	15	10	34.5
Z CMORIL 18	18X2,5	L	18	13	36
Z CMORIL 22	22X2,5	L	22	17	37
Z CMORIL 28	28X3	L	28	22	41.5
Z CMORIL 35	35X4	L	35	27	48
Z CMORIL 42	42X3	L	42	36	46.75
Z CMORIS 6	6X2	L/S	6	2	28.55
Z CMORIS 8	8X2	L/S	8	4	28.55
Z CMORIS 10	10X2	L/S	10	6	31.9
Z CMORIS 12	12X2	L/S	12	8	31.9
Z CMORIS 14	14X3	S	14	8	36.4
Z CMORIS 16	16X3	S	16	10	39.5
Z CMORIS 20	20X3	S	20	14	44
Z CMORIS 25	25X4	S	25	17	49.5
Z CMORIS 30	30X5	S	30	20	57.5
Z CMORIS 38	38X5	S	38	28	55

Racores soldables

Racores Métricos para soldar

Espiga lisa métrica recta

Acero Inoxidable AISI 316-L



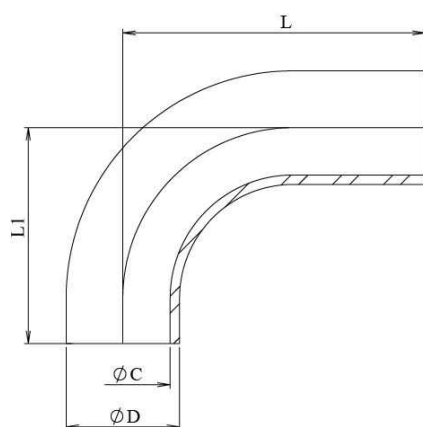
Artículo	Ø ext	Ø int	L
KZL0010	10	7	25
KZL0012	12	9	25
KZL0014	14	10	30
KZL0015	15	12	27
KZL0016	16	12	32
KZL0018	18	15	28
KZL0020	20	14	37
KZL0022	22	18	33

Racores soldables

Racores Métricos para soldar

Espiga lisa métrica 90º

Acero Inoxidable AISI 316-L



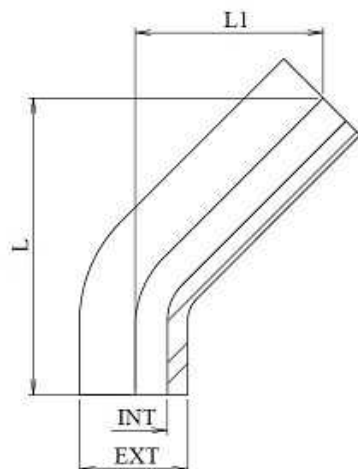
Artículo	Ø ext	Ø int	L	L1
KZC9006	6	4	37	20
KZC9008	8	4	39	20
KZC9010	10	6	42	22
KZC9012	12	8	45	25
KZC9015	15	11	53	34
KZC9016	16	11	56	36
KZC9018	18	14	56	41
KZC9020	20	12	65	41
KZC9022	22	18	70	47

Racores soldables

Racores Métricos para soldar

Espiga lisa métrica 45°

Acero Inoxidable AISI 316-L



Artículo	Ø ext	Ø int	L	L1
KZC4506	6	4	39	7
KZC4508	8	4	39	10
KZC4510	10	6	42	10
KZC4512	12	8	45	10
KZC4514	14	10	49	13
KZC4515	15	11	53	15
KZC4516	16	11	56	15
KZC4518	18	14	56	20
KZC4520	20	12	65	22
KZC4522	22	18	65	22

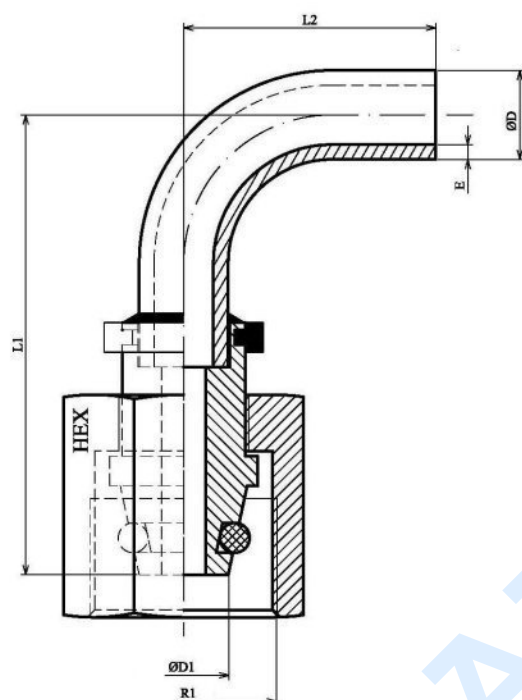
Racores soldables

Racores Métricos para soldar

Hembra giratoria 90º soldable métrica



Acero Inoxidable AISI 316-L

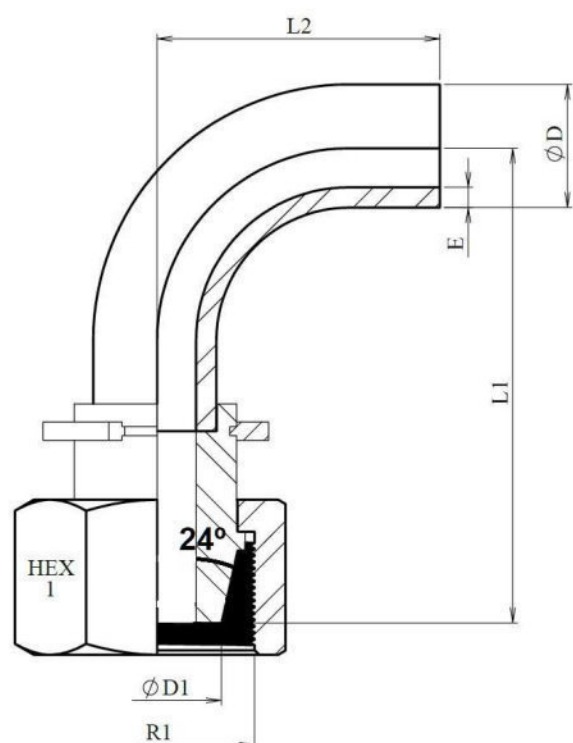


Artículo	ØD1	R1	L1	L2	HEX 1	ØD	E
Z10521610	10	M16X1.5	38	19	19	8	2
Z10521812	12	M18X1.5	39	19	22	8	2
Z10522012	12	M20X1.5	40,3	19	24	8	2
Z10522215	15	M22X1.5	47	26	27	12	2
Z10522618	18	M26X1.5	53,2	31	32	14	2
Z10523020	20	M30X2	51	36	36	18	3
Z10523022	22	M30X2	63,5	36	36	20	3
Z10523628	28	M36X2	77	52	41	25	2,5
Z10525242	42	M52X2	104,3	75	60	38	3

Racores soldables

Racores Métricos para soldar

Hembra giratoria 90º soldable métrica sin junta



Artículo	TUBO	ROSCA	L1	L2	D	E	HEX 1
Z10541206	6	M12X1.5	37,5	19	6	1	14
Z10541408	8	M14X1.5	37,5	19	6	2	17
Z10541610	10	M16X1.5	38	19	10	2	19
Z10541812	12	M18X1.5	39	19	8	2	22
Z10542215	15	M22X1.5	47	26	12	2	27
Z10542618	18	M26X1.5	53,2	31	14	3	32
Z10543022	22	M30X2	60,7	36	22	2.5	36
Z10543628	28	M36X2	77	52	28	2.5	41
Z10544535	35	M45X2	86,5	57	30	2.5	50
Z10545242	42	M52X2	104,3	75	38	3	60
Z10541406	6	M14X1.5	37,5	19	6	1	17
Z10541608	8	M16X1.5	40	19	8	2	19
Z10541810	10	M18X1.5	41	19	10	2	22
Z10542012	12	M20X1.5	40,3	19	12	2	24
Z10542214	14	M22X1.5	47	26	14	2	27
Z10542416	16	M24X1.5	50	26	12	2	30
Z10543020	20	M30X2	65	36	20	3	36
Z10543625	25	M36X2	72,5	40	25	2.5	40
Z10544230	30	M42X2	86,5	52	25	2.5	50
Z10545238	38	M52X2	95,5	57	38	2.5	60

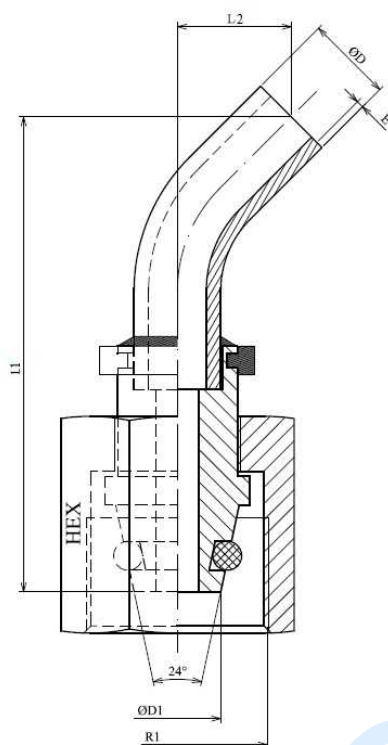
Racores soldables

Racores Métricos para soldar

Hembra giratoria 45° soldable métrica



Acero Inoxidable AISI 316-L

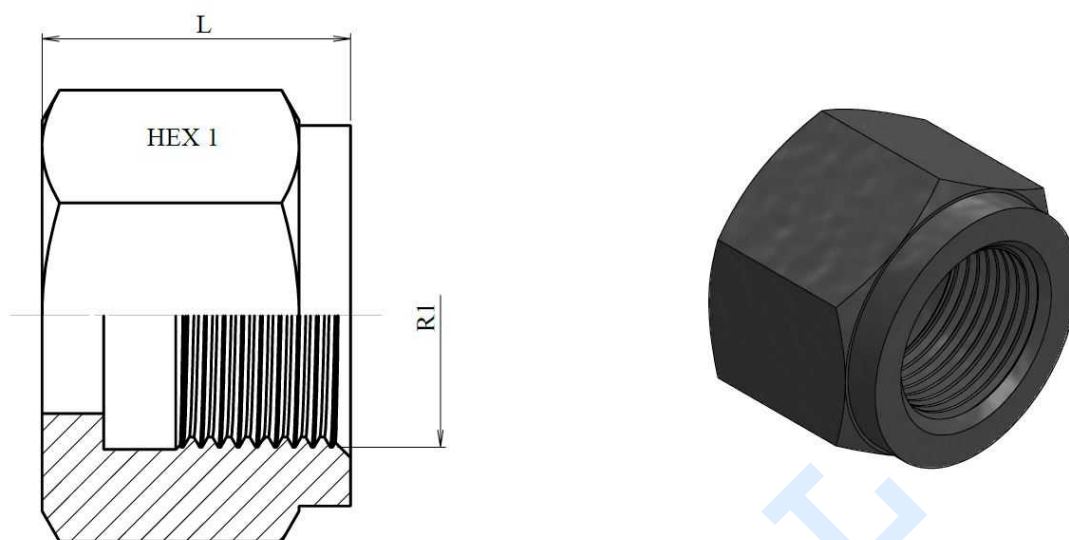


Artículo	ØD1	R1	L1	L2	HEX 1	ØD	E
Z10531610	10	M16X1.5	35,2	6,7	19	8	2
Z10531812	12	M18X1.5	36,2	6,7	22	8	2
Z10532215	15	M22X1.5	41	8,3	27	12	2
Z10533022	22	M30X2	51	10,9	36	18	2,5
Z10533628	28	M36X2	59,6	14,3	41	25	2,5
Z10535242	42	M52X2	80,2	21,1	60	38	3
Z10533020	20	M30X2	55,3	10,9	36	18	3

Racores soldables

BSP >2"

Tuercas BSP Microfundido AISI-316

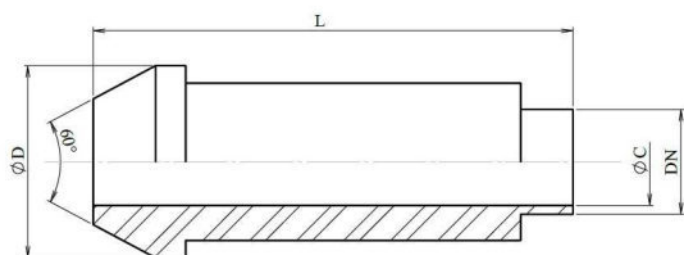


Artículo	R1	L	HEX 1
Z127040	2" 1/2 BSP	31	80
Z127048	3" BSP	34	95
Z127064	4" BSP	-	-

Racores soldables

BSP >2"

Cono ajuste BSP 60° con guía

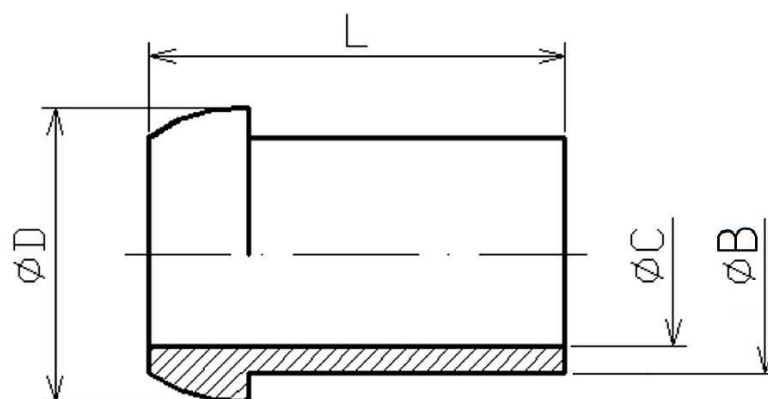


Artículo	DN	R1	L	ØC	ØD
Z127840	2"1/2	2"1/2 BSP	62.90	61.50	71.45
Z127848	3"	3" BSP	61.05	74.05	83.95
Z127864	4"	4" BSP	-	-	-

Racores soldables

Conos ajuste BSP

Cono ajuste BSP 60°

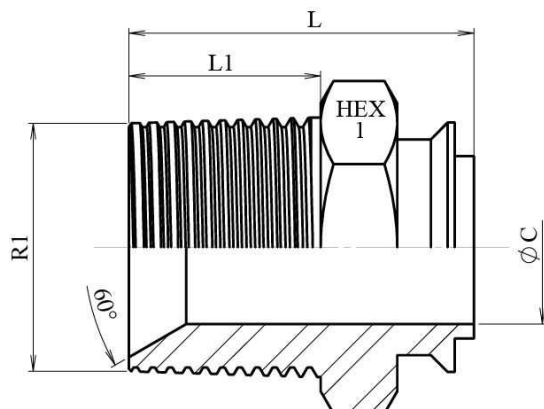


Artículo	R1	L	ØB	ØC	ØD
Z127304	1/4" BSP	16	9	7	11.25
Z127306	3/8" BSP	20	12	9	14.8
Z127308	1/2" BSP	28	16	12	18.4
Z127312	3/4" BSP	29	21	17	23.8
Z127316	1" BSP	32.5	27	22	30
Z127320	1"1/4 BSP	38.9	33	29	38.8
Z127324	1"1/2 BSP	44.8	41.4	34	44.4
Z127332	2" BSP	50.9	52.4	44	56.4

Racores soldables

BSP >2"

Macho BSPT soldar microfundido AISI-316



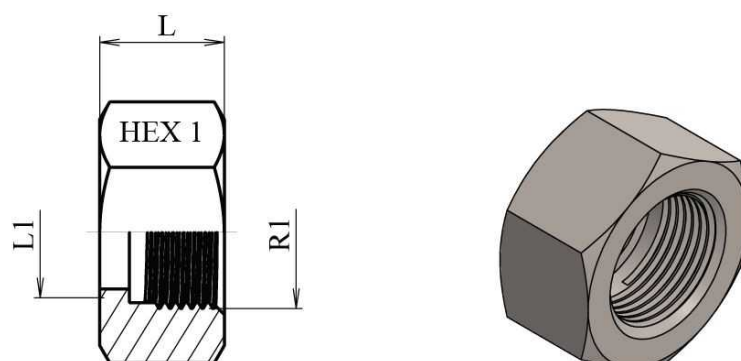
Artículo	DN	R1	L	L1	HEX 1	ØC
ZM103240	2"1/2	2"1/2 BSPT	48	26	50	35
ZM103248	3"	3" BSPT	60	34	95	71
ZM103264	4"	4" BSPT	73.8	38.5	117	101.5

Racores soldables

Tuercas y conos ajuste BSP

Tuerca cono ajuste BSP

Acero Inoxidable 316L

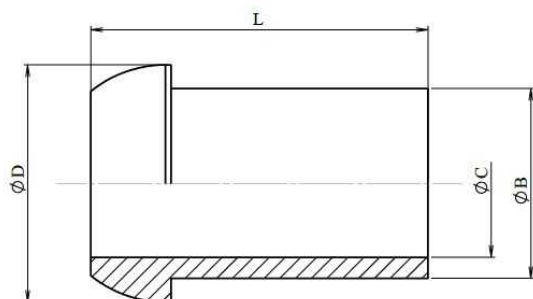


Artículo	R1	L	L1	HEX 1
Z127004	1/4" BSP	10,5	9,5	19
Z127006	3/8" BSP	14	12,5	22
Z127008	1/2" BSP	15,5	16,5	27
Z127012	3/4" BSP	19,5	21,5	32
Z127016	1" BSP	22,5	27,5	41
Z127020	1"1/4 BSP	26	33,5	50
Z127024	1"1/2 BSP	27	42	55
Z127032	2" BSP	31	53	65

Racores soldables

Tuercas y conos ajuste BSP

Cono ajuste BSP 60°



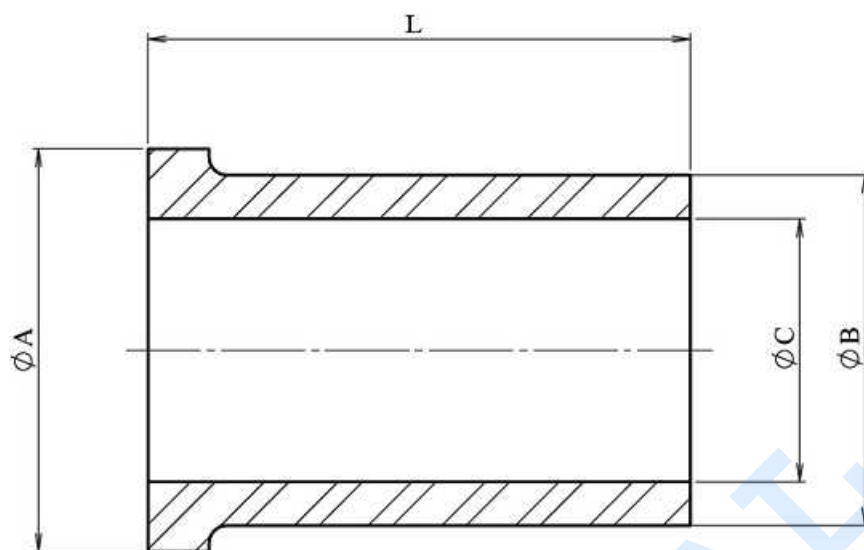
Artículo	R1	L	ØB	ØC	ØD
Z127304	1/4" BSP	16	9	7	11,25
Z127306	3/8" BSP	20	12	9	14,8
Z127308	1/2" BSP	28	16	12	18,4
Z127312	3/4" BSP	29	21	17	23,8
Z127316	1" BSP	32,5	27	22	30
Z127320	1"1/4 BSP	38,9	33	29	38,8
Z127324	1"1/2 BSP	44,8	41,4	34	44,4
Z127332	2" BSP	50,9	52,4	44	56,4

Racores soldables

Tuercas y conos ajuste BSP

Cono ajuste BSP asiento plano

Acero Inoxidable AISI 316-L

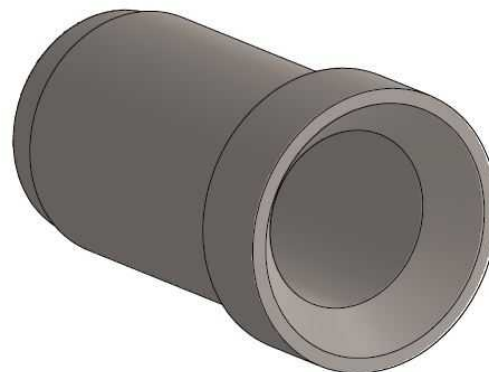
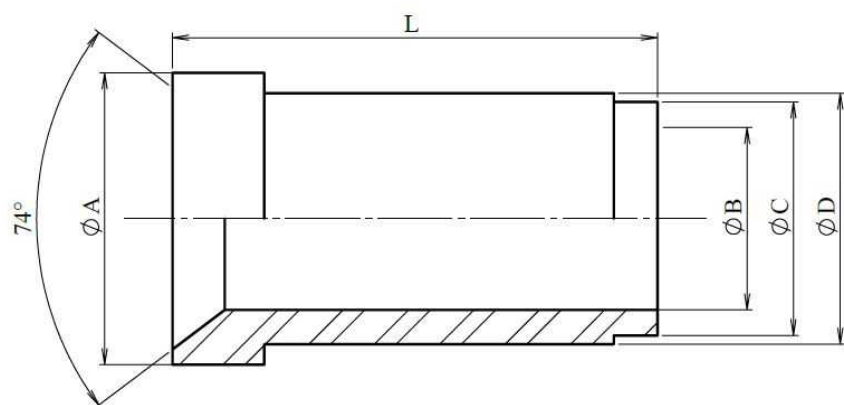


Artículo	R1	Ø ext	L	ØA	ØB	ØC
Z127420	1"1/4 BSP	33	35	38	33	25

Racores soldables

Conos ajuste JIC

Cono ajuste JIC 37° con guía



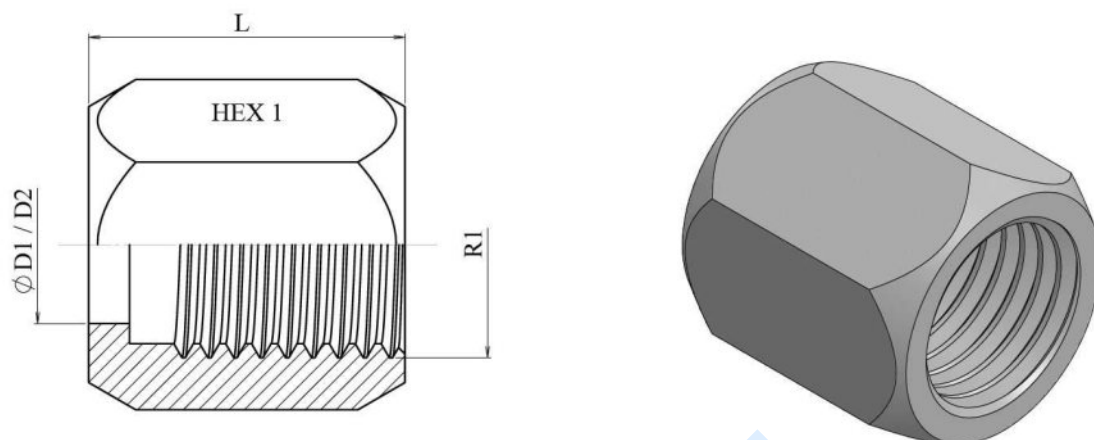
Artículo	DN	R1	L	ØA	ØB	ØC	ØD
Z12770704	1/4"	7/16" 20h UNF	27	9,4	5	6	7,3
Z12770804	1/4"	1/2" 20h UNF	28	11,4	5	6	9,4
Z12770906	3/8"	9/16" 18h UNF	28,5	12,7	8	10	11
Z12771206	3/8"	3/4" 16h UNF	29,5	17	8	10	14,2
Z12771410	5/8"	7/8" 14h UNF	33,3	20	12,5	16	17,2
Z12771712	3/4"	1" 1/16 12h UN	34,5	24,6	15	19	21,5

Racores JIC 37º

Tuercas, ferulas y tapones JIC 37º

Tuercas JIC 37º

Acero Inoxidable AISI 316-L



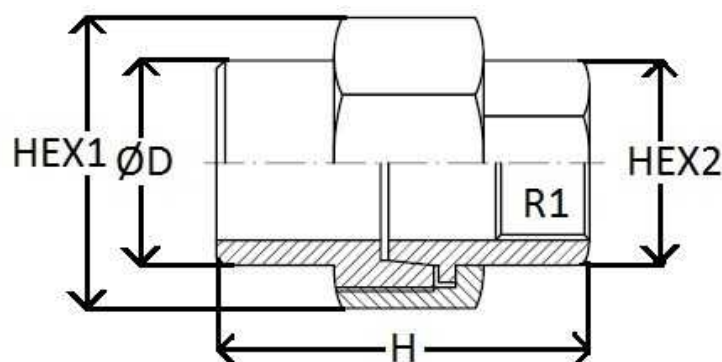
Artículo	ØD1	ØD2	R1	L	HEX 1
ZS11006	6	1/4"	7/16" 20h UNF	15,5	14
ZS11008	8	5/16"	1/2" 20h UNF	17	17
ZS11010	10	3/8"	9/16" 18h UNF	18,5	19
ZS11012	12	1/2"	3/4" 16h UNF	21,5	22
ZS11016	14-15-16	5/8"	7/8" 14h UNF	24,5	27
ZS11020	18-20	-	1"1/16 12h UN	26	32
ZS11020W	-	3/4"	1"1/16 12h UNF	26	32
ZS11025	25	1"	1"5/16 12h UN	28,4	41
ZS11032	30-32	1 1/4"	1"5/8 12h UN	31	50
ZS11038	38	1 1/2"	1"7/8 12h UN	36	60

Racores baja presión 150 LBS

150 LBS Soldables

Unión 3 piezas hembra-soldar FIG.340HS microfundido

Acero Inoxidable AISI 316-L



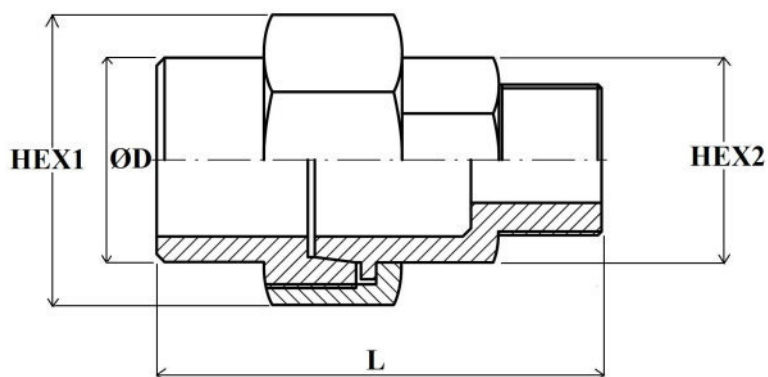
Cara: 1/8"=>1"Octogonal; 1"1/4=>2'Decagonal

Artículo	R1	HEX 1	HEX 2	ØD	H
ZFIG34004HS	1/4"	30,5	17	13,5	37
ZFIG34006HS	3/8"	34	20,5	17,2	37
ZFIG34008HS	1/2"	37	24,5	21,3	40
ZFIG34012HS	3/4"	46	30	27	43,5
ZFIG34016HS	1"	52	37	33,7	46,5
ZFIG34020HS	1" 1/4	64	46	42,4	52
ZFIG34024HS	1" 1/2	70	52	48,2	53,5
ZFIG34032HS	2"	86	63,5	60,2	61

Racores baja presión 150 LBS

150 LBS Soldables

Unión 3 piezas macho-soldar FIG.341MS microfundido



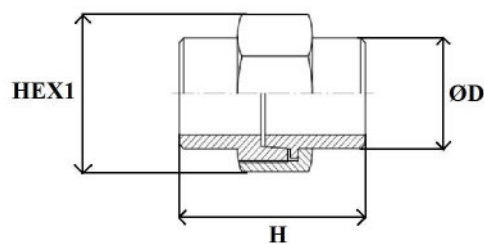
Cara: 1/8"=>1"Octogonal; 1"1/4=>2'Decagonal

Artículo	R1	HEX 1	HEX 2	ØD	H
ZFIG34104MS	1/4"	30,5	17	13,5	47,5
ZFIG34106MS	3/8"	34	20,5	17,2	47
ZFIG34108MS	1/2"	37	24,5	21,3	55
ZFIG34112MS	3/4"	46	30	27	59
ZFIG34116MS	1"	52	37	33,7	65
ZFIG34120MS	1" 1/4	64	46	42,4	71,5
ZFIG34124MS	1" 1/2	70	52	48,3	76
ZFIG34132MS	2"	86	63,5	60,3	88

Racores baja presión 150 LBS

150 LBS Soldables

Unión 3 piezas soldar FIG.340S microfundido



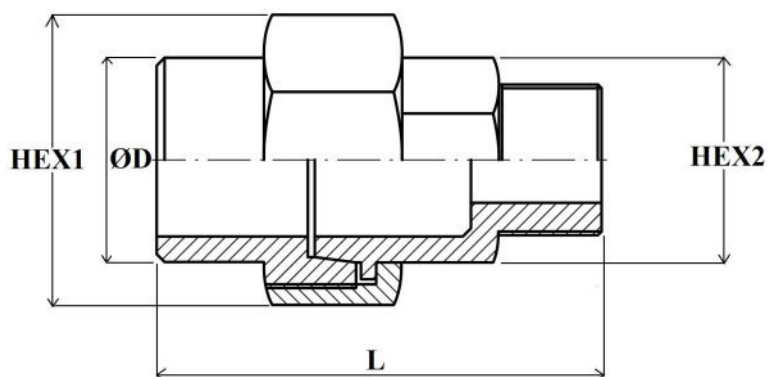
Cara: 1/8"=>1"Octogonal; 1"1/4=>2'Decagonal

Artículo	DN	HEX 1	ØD	H
ZFIG34004S	1/4"	30,4	13,5	38,5
ZFIG34006S	3/8"	34	17,2	39,5
ZFIG34008S	1/2"	37	21,3	45
ZFIG34012S	3/4"	46	27	45
ZFIG34016S	1"	52	33,7	47
ZFIG34020S	1" 1/4	64	42,4	52
ZFIG34024S	1" 1/2	69,5	48,2	54
ZFIG34032S	2"	85,6	60,2	62

Racores baja presión 150 LBS

150 LBS Soldables

Unión 3 piezas macho-soldar FIG.341MS microfundido

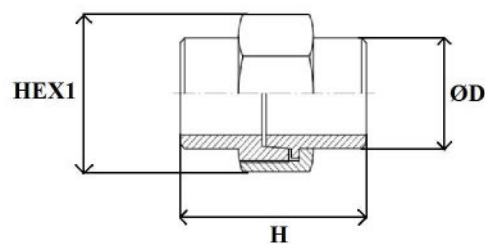


Cara: 1/8"=>1"Octogonal; 1"1/4=>2'Decagonal

Artículo	R1	HEX 1	HEX 2	ØD	H
ZFIG34104MS	1/4"	30,5	17	13,5	47,5
ZFIG34106MS	3/8"	34	20,5	17,2	47
ZFIG34108MS	1/2"	37	24,5	21,3	55
ZFIG34112MS	3/4"	46	30	27	59
ZFIG34116MS	1"	52	37	33,7	65
ZFIG34120MS	1" 1/4	64	46	42,4	71,5
ZFIG34124MS	1" 1/2	70	52	48,3	76
ZFIG34132MS	2"	86	63,5	60,3	88

Racores baja presión 150 LBS

150 LBS Soldables

Unión 3 piezas soldar FIG.340S microfundido

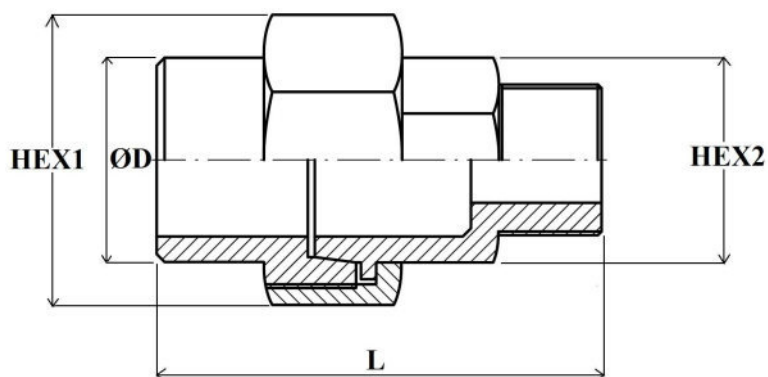
Cara: 1/8"=>1"Octogonal; 1"1/4=>2'Decagonal

Artículo	DN	HEX 1	ØD	H
ZFIG34004S	1/4"	30,4	13,5	38,5
ZFIG34006S	3/8"	34	17,2	39,5
ZFIG34008S	1/2"	37	21,3	45
ZFIG34012S	3/4"	46	27	45
ZFIG34016S	1"	52	33,7	47
ZFIG34020S	1" 1/4	64	42,4	52
ZFIG34024S	1" 1/2	69,5	48,2	54
ZFIG34032S	2"	85,6	60,2	62

Racores baja presión 150 LBS

150 LBS Soldables

Unión 3 piezas macho-soldar FIG.341MS microfundido



Cara: 1/8"=>1"Octogonal; 1"1/4=>2'Decagonal

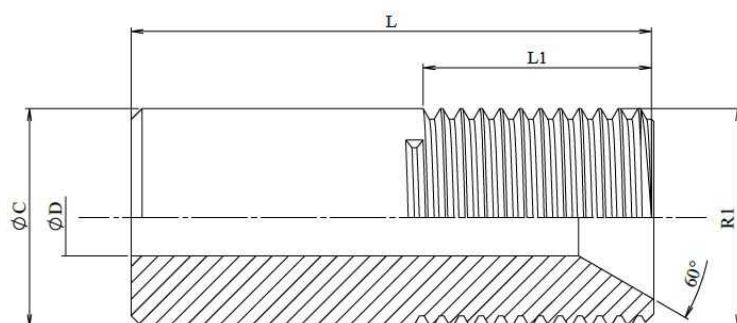
Artículo	R1	HEX 1	HEX 2	ØD	H
ZFIG34104MS	1/4"	30,5	17	13,5	47,5
ZFIG34106MS	3/8"	34	21	17,2	47
ZFIG34108MS	1/2"	37	25	21,3	55
ZFIG34112MS	3/4"	46	30	27	59
ZFIG34116MS	1"	52	37	33,7	65
ZFIG34120MS	1" 1/4	64	46	42,4	71,5
ZFIG34124MS	1" 1/2	70	52	48,3	76
ZFIG34132MS	2"	86	64	60,3	88

Rosca macho según EN10226-1
Rosca hembra según ISO 228-1

Racores soldables

Racores macho para soldar

Empalme liso soldable macho BSP 60º

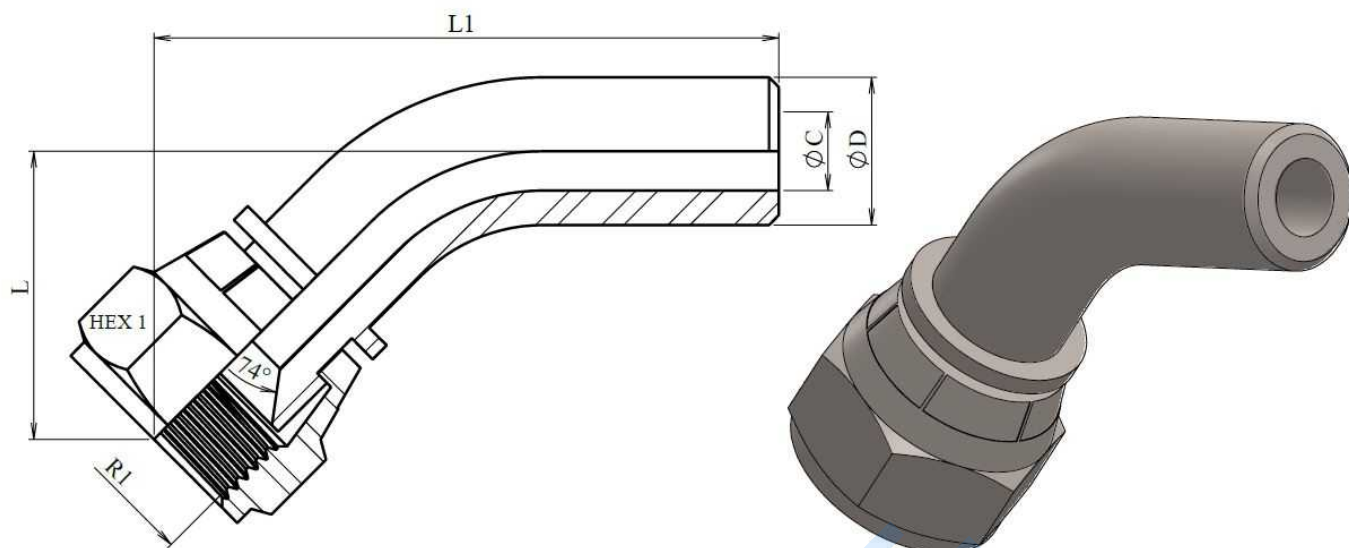


Artículo	DN	R1	L	L1	ØC	ØD
Z129002	1/8"	1/8" BSP	24	11	10	3,5
Z129004	1/4"	1/4" BSP	25	12	13	6
Z129006	3/8"	3/8" BSP	27	15	16,5	8
Z129008	1/2"	1/2" BSP	35	17	21	12
Z129012	3/4"	3/4" BSP	41	20	26,5	15
Z129016	1"	1" BSP	50	21	33	20
Z129020	1"1/4	1"1/4 BSP	52	24	42	30
Z129024	1"1/2	1"1/2 BSP	57	26	48	37
Z129032	2"	2" BSP	60	28	59,5	45

Racores soldables

Racores JIC para soldar

Hembra giratoria 45° prensada soldable JIC 37°

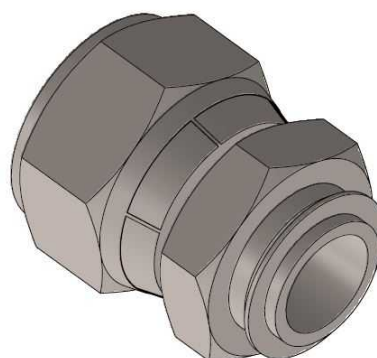
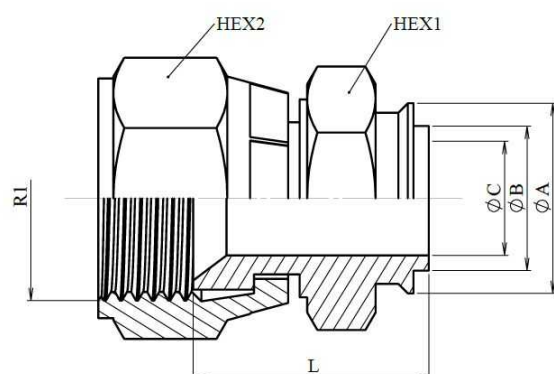


Artículo	DN	R1	L	L1	ØC	ØD	HEX 1
Z10420704	1/4"	7/16" 20h UNF	14	33	4	8	14
Z10420804	1/4"	1/2" 20h UNF	15	34	4	8	17
Z10420906	3/8"	9/16" 18h UNF	18	44,5	6	12	19
Z10421208	1/2"	3/4" 16h UNF	23	57	8	12	24
Z10421408	1/2"	7/8" 14h UNF	23	57	8	15	27
Z10421712	3/4"	1" 1/16 12h UN	29	72	15	22	32
Z10422116	1"	1" 5/16 12h UN	34	93	19	31	41
Z10422620	1" 1/4	1" 5/8 12h UN	42	106	25	39	50
Z10423024	1" 1/2	1" 7/8 12h UN	43	126	32	44	55

Racores soldables

Racores JIC para soldar

Hembra giratoria prensada soldable JIC 37° con guía doble hexágono



Artículo	DN	R1	L	HEX 1	HEX 2	ØA	ØB	ØC
Z12840704	1/4"	7/16" 20 UNF	23	14	14	12	5.8	4
Z12840804	1/4"	1/2" 20 UNF	23.5	14	17	12	5.8	4
Z12840906	3/8"	9/16" 18 UNF	24	17	19	16	9.8	7
Z12841208	1/2"	3/4" 16 UNF	27	22	24	20	12	10
Z12841408	1/2"	7/8" 14 UNF	29.5	24	27	20	12	10
Z12841410	5/8"	7/8" 14 UNF	29.5	24	27	23	15.5	10
Z12841712	3/4"	1" 1/16 12 UN	31	30	32	25	19	15
Z12842116	1"	1" 5/16 12 UN	36.5	36	41	32	24.5	20
Z12842620	1" 1/4"	1" 5/8 12 UN	38.5	46	50	42	32	27,5
Z12843024	1" 1/2"	1" 7/8 12 UN	43.5	50	55	46	39.5	33,5
Z12844032	2"	2" 1/2 12 UN	46.5	65	70	60	50	45