

## TUBO RÍGIDO MÉTRICO TRΔLE®

Pipe EN 10305-4 TrΔle®  
Tube rigide EN 10305-4 (Métrique) TrΔle®  
Tubo rigido EN 10305-4 (metrico) TrΔle®



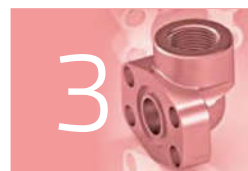
## RACORES DIN 2353 / RACORES JIC 37°

DIN 2353 Pipe fittings / JIC 37° fittings  
Raccords à bague DIN 2353/Raccords JIC 37°  
Raccordi ad anello DIN 2353 / Raccordi JIC 37°



## BRIDAS SAE

SAE Flanges  
Brides de fixation SAE  
Flange SAE



## ABRAZADERAS TRΔLE®

TrΔle® Clamps  
Colliers TrΔle®  
Collari fissatubo TrΔle®



## MÁQUINAS PARA PROCESAR EL TUBO RÍGIDO

Machines for processing rigid pipes  
Machines pour travailler le tube rigide  
Macchine per il trattamento del tubo rigido



**Tubo rígido métrico TrΔle®** **214**

Pipe EN 10305-4 (Metric) TrΔle®

Tube rigide EN 10305-4 (Métrique) TrΔle®

Tubo rigido EN 10305-4 (metrico) TrΔle®



# 01

## **TUBO RÍGIDO TRΔLE®**

TrΔle® Pipe

Tube rigide TrΔle®

Tubo rigido TrΔle®



## Tubo rígido métrico TrΔle®

Pipe EN 10305-4 (Metric) TrΔle®  
Tube rigide EN 10305-4 (Métrique) TrΔle®  
Tubo rígido EN 10305-4 (metrico) TrΔle®

EN 10305-4 ▪ Pipe EN 10305-4 (Metric) ▪ Tube rigide EN 10305-4 (Métrique) ▪ Tubo rígido EN 10305-4 (metrico)

| 214



TH0

THZ

TH0\_3

THZ\_3



## Tubo rígido métrico TrΔle®

Pipe EN 10305-4 (Metric) TrΔle®  
 Tube rigide EN 10305-4 (Métrique) TrΔle®  
 Tubo rígido EN 10305-4 (metrico) TrΔle®

### Tubo rígido E235 (standard) - 6 mts

Pipe E235 (standard) - 6 mts

Tube rigide E235 (standard) - 6 mts

Tubo rígido E235 (standard) - 6 mts



### Tubo rígido E235 (standard) - 3 mts

Pipe E235 (standard) - 3 mts

Tube rigide E235 (standard) - 3 mts

Tubo rígido E235 (standard) - 3 mts



Ø EXT. Ø OUTER	Ø INT. Ø INNER	Referencia Part n°	€/M
6	4	TH0060100*	
8	6	TH0080100*	
8	5	TH0080150	
10	7	TH0100150	
12	9	TH0120150	
14	10	TH0140200	
15	12	TH0150150	
16	12	TH0160200	
18	14	TH0180200	
20	14	TH0200300	
22	18	TH0220200	
25	19	TH0250300	
28	24	TH0280200	
30	24	TH0300300	
35	29	TH0350300	
42	36	TH0420300	

\* Hasta fin de existencias / Until end of stock / Jusqu'à la fin du stock / Fino ad esaurimento

Ø EXT. Ø OUTER	Ø INT. Ø INNER	Referencia Part n°	€/M
6	4	TH0060100-3	
8	6	TH0080100-3	
8	5	TH0080150-3	
10	7	TH0100150-3	
12	9	TH0120150-3	
14	10	TH0140200-3	
15	12	TH0150150-3	
16	12	TH0160200-3	
18	14	TH0180200-3	
20	14	TH0200300-3	
22	18	TH0220200-3	
25	19	TH0250300-3	
28	24	TH0280200-3	
30	24	TH0300300-3	
35	29	TH0350300-3	
42	36	TH0420300-3	

### Tubo rígido E235 (Cromo III) - 6 mts

Pipe E235 (Chrome III) - 6 mts

Tube rigide E235 (Chrome III) - 6 mts

Tubo rígido E235 (Cromo III) - 6 mts



### Tubo rígido E235 (Cromo III) - 3 mts

Pipe E235 (Chrome III) - 3 mts

Tube rigide E235 (Chrome III) - 3 mts

Tubo rígido E235 (Cromo III) - 3 mts



Ø EXT. Ø OUTER	Ø INT. Ø INNER	Referencia Part n°	€/M
6	4	THZ060100	
8	6	THZ080100	
8	5	THZ080150	
10	7	THZ100150	
12	9	THZ120150	
12	8	THZ120200	
14	10	THZ140200	
15	12	THZ150150	
15	11	THZ150200	
16	12	THZ160200	
18	15	THZ180150	
18	14	THZ180200	
20	14	THZ200300	
22	18	THZ220200	
25	19	THZ250300	
28	24	THZ280200	
30	22	THZ300400	
35	29	THZ350300	
38	30	THZ380400	
42	36	THZ420300	

Ø EXT. Ø OUTER	Ø INT. Ø INNER	Referencia Part n°	€/M
6	4	THZ060100-3	
8	6	THZ080100-3	
8	5	THZ080150-3	
10	7	THZ100150-3	
12	9	THZ120150-3	
12	8	THZ120200-3	
14	10	THZ140200-3	
15	12	THZ150150-3	
15	11	THZ150200-3	
16	12	THZ160200-3	
18	15	THZ180150-3	
18	14	THZ180200-3	
20	14	THZ200300-3	
22	18	THZ220200-3	
25	19	THZ250300-3	
28	24	THZ280200-3	
30	22	THZ300400-3	
35	29	THZ350300-3	
38	30	THZ380400-3	
42	36	THZ420300-3	

**Racores DIN 2353** 222

DIN 2353 Pipe fittings  
Raccords à bague DIN 2353  
Raccordi ad anello DIN 2353

**Racores JIC 37°** 239

JIC 37° fittings  
Raccords JIC 37°  
Raccordi JIC 37°



# 02

**| RACORES DIN 2353 /**

**RACORES JIC 37°**

Pipe Fittings DIN 2353 / Flare fittings JIC 37°

Raccords DIN 2353 / Adapteurs JIC 37°

Raccordi DIN 2353 / Raccordi JIC 37°

## Racores DIN 2353

DIN 2353 Pipe fittings  
Raccords à bague DIN 2353  
Raccordi ad anello DIN 2353

Tuercas y anillos ▪ Nuts and cutting rings ▪ Écrou et bagues ▪ Dadi e anelli

222



Uniones tubo-tubo ▪ Straight couplings ▪ Unions doubles ▪ Raccordi intermedi

224



Uniones rectas tubo-rosca ▪ Straight male stud couplings ▪ Unions simples mâle ▪ Raccordi di estremità diritti

226



Codos tubo-rosca ▪ Male stud elbows ▪ Coudes mâle gaz ▪ Raccordi di estremità a 90°

229



Uniones Métricas ▪ Metric unions ▪ Unions Métriques ▪ Raccordi di riduzione (Metrici)

230



Racores regulables ▪ Adjustable stud couplings ▪ Raccords réglables ▪ Raccordi orientabili

231



Tubo roscado (hembra giratoria) ▪ Adjustable straight stud ▪ Tube fileté ▪ Raccordi di estremità per combinazioni

232



ATL / ATS

RAL / RAS-TLM METRICA

RAL / RAS-TLM BSP

Soldables ▪ Welding couplings ▪ Raccords à souder ▪ Raccordi a saldare

233



ASI / ASS

ORIS

FSVI / FSVS

Pasatabiques ▪ Bulkhead ▪ Passe cloison ▪ Raccordi di attraversamento

234



SVL / SVS

USVL / USVS

TP L/S

## Racores DIN 2353

DIN 2353 Pipe fittings  
Raccords à bague DIN 2353  
Raccordi ad anello DIN 2353

Racor recto hembra ▪ Straight female coupling ▪ Raccord droit femelle ▪ Raccordi diritti con estremità femmina | 235



GAIL/GAIS BSP GAIL/GAIS METRICA MAVL/MAVS BSP MAFL/MAVS BSP AM

Orientables ▪ Banjos ▪ Banjos ▪ Raccordi orientabili a occhio | 236



WSVL/WSVS BSP WSVL/WSVS METRICA STA WEE

Tapones ▪ Plugs ▪ Bouchons ▪ Tappi | 237



BUTZEN L/S STA TML/TMS STOPFEN BSP STOPFEN METRICA

Válvulas antirretorno ▪ Non-return valves ▪ Clapet antiretour pour tube ▪ Valvole di ritegno | 238



RHDL/RHDS RHLV/RHVS RHZL/RHZS

## Racores JIC 37°

JIC 37° fittings  
Raccords JIC 37°  
Raccordi JIC 37°

Tuercas y férulas JIC 37° ▪ Nuts and Sleeves ▪ Écrous et Férules JIC 37° ▪ Dadi e Bussole JIC 37° | 239



S110

S120

Tapones JIC 37° ▪ JIC 37° Plugs ▪ Bouchons JIC 37° ▪ Tappi JIC 37° | 239



S120

S110

Uniones rectas JIC 37° ▪ JIC 37° Straight union ▪ Unions droites JIC 37° ▪ Adattatori diritti JIC 37° | 240



S320

S320

S330

S330

S330

S340

S330

S350

S310

Uniones macho-hembra JIC 37° ▪ JIC 37° Male-female unions ▪ Unions mâle JIC 37° x femelle JIC 37° ▪ Adattatori maschio-femmina JIC 37° | 242



S180

S290

S280

S291

S150

S215

S740

S160

Codos JIC 37° ▪ JIC 37° Elbows ▪ Coudes JIC 37° ▪ Adattatori a 45° e 90° JIC 37° | 244



Codos Orientables JIC 37° ▪ JIC 37° Elbow ▪ Adapteur orientable coude JIC 37° ▪ Raccordo orientabile | 246



S600

S615

S625

S635

S635

Tes JIC 37° ▪ JIC 37° Tees ▪ Tés JIC 37° ▪ Adattatori a T JIC 37° | 247



Tes orientable JIC 37° ▪ JIC 37° Adjustable Tees ▪ Tés orientables JIC 37° ▪ Adattatori a T orientabili | 248



S610

S585

S635

S605

S580

**INSTRUCCIONES DE MONTAJE DE RACOR DIN 2353 SOBRE EL TUBO RÍGIDO (SE RECOMIENDA EL USO DE HERRAMIENTAS DE PREMONTAJE)**  
**ASSEMBLY OF THE PIPE FITTINGS DIN 2353 IN THE RIGID PIPE (IT IS RECOMMENDED TO USE PRE-ASSEMBLY TOOLS)**

**1 CORTE Y PREPARACIÓN DEL TUBO**  
**PIPE SAW & PREPARATION**



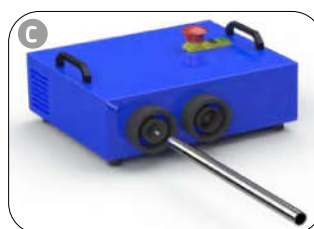
- Fija el tubo a dispositivos rígidos
- Corta el tubo recto y sin rebabas (max. ± 1° de desviación)
- No utilice cortatubos
- Clamp onto rigid fixtures
- Cut tube squarely and deburr thoroughly (max. ± 1° deviation)
- Do not use pipe cutters

ALTURA MÍNIMA(H RECTA): DOS VECES LA LONGITUD DE LA TUERCA      LONGITUD MÍNIMA(L): 2,5 - 3 VECES LA LONGITUD DE LA TUERCA

Series Ø ext. Pipe	LL				L								S											
	4	5	6	8	6	8	10	12	15	18	22	28	35	42	6	8	10	12	14	16	20	25	30	38
<b>H min.</b>	LL				L								S											
	24	25	25	26	31	31	33	33	36	38	42	42	48	48	35	35	37	37	43	43	50	54	58	66
<b>L min.</b>	LL				L								S											
	30	32	32	33	39	39	42	42	45	48	53	53	60	60	44	44	47	47	54	54	63	68	73	82



- Cortar el tubo a escuadra y eliminar rebabas.
- Rectangulary saw off the pipe and remove all burrs.

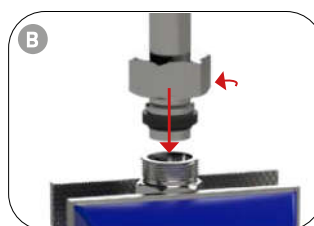


- Quita las rebabas interiores y exteriores
- Las rebabas grandes pueden dañar las juntas
- Remove internal and external burrs
- Seal can be damaged by large burrs

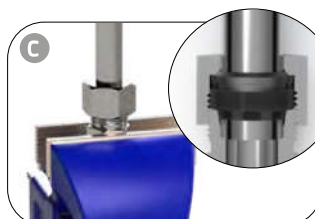
**2 MONTAJE EN BANCO**  
**ASSEMBLY IN VICE**



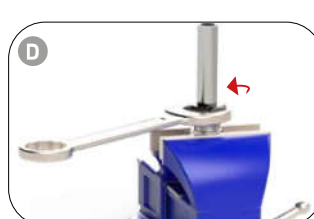
- Utiliza lubricantes específicos (GR ASW120)
- Lubricar las roscas de los racores inox adecuadamente.
- Use properly lubricants (GR ASW120)
- Threads of stainless steel fittings must be lubricated.



- Siga instrucciones de la imagen
- Utilizar el cuerpo del racor una única vez (use herramientas de montaje Z VOMO)
- Realiza el roscado de forma manual
- Follow picture instructions
- Fitting body may be used one time only (use preassembly tools Z VOMO)
- Screw on nut until finger-tight

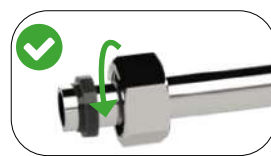
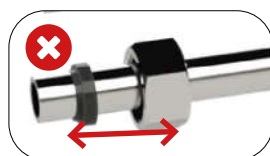


- Presione firmemente el final del tubo en el cono de montaje.
- Press tube-end firmly into the assembly cone.



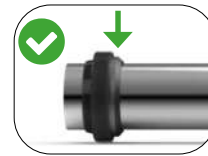
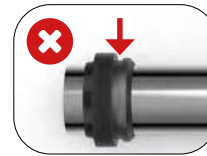
- Apriete hasta notar un fuerte incremento de resistencia (aprox. 1 ó 1,5 vueltas)
- Tighten until sharp increase of resistance (approx. 1 to 1 1/2 turns)

**3 COMPROBACIÓN DEL MONTAJE - CONTROL**  
**ASSEMBLY CHECK - CONTROL**



**CONTROL ZACJ2/ACJ2: COMPROBAR EL ESPACIO ENTRE EL ANILLO DE ESTANQUEIDAD Y EL DE RETENCIÓN**

ZACJ2/ACJ2 CONTROL: GAP BETWEEN SEALING RING AND RETAINING RING MUST BE CHECKED



**4 MONTAJE FINAL: INSTALACIÓN DEL SISTEMA DE TUBO**  
**FINAL ASSEMBLY: INSTALLATION OF THE TUBE SYSTEM**



- Repetir paso 2.A
- Repeat step 2. A



Monta el racor hasta que quede apretado usando la llave. Apriete fuertemente el racor 1 ó 1,5 vueltas, en giros de 60° -90°.

Assemble fitting until wrench-tight. Then tighten fitting firmly by min. 1/6 (max. 1/4) turns (1 1/2 flats)



## Racores DIN 2353

DIN 2353 Pipe fittings  
Raccords à bague DIN 2353  
Raccordi ad anello DIN 2353

**TrAle®**

### Tuerca Métrica DIN 3870

Nuts DIN 3870

Écrou Métrique DIN 3870

Dadi Metrici DIN 3870



### Anillos de corte con junta plana + tórica

Cutting ring with captive seal & o-ring

Bague Métrique avec écrou + o-ring

Anello tagliante con guarnizione piana + O-ring



TUBO PIPE	SERIE SERIES	ROSCA THREAD	Referencia Part n°	€
4	LL	M8x1	MLL 4 M 8X1	
6	LL	M10x1	MLL 6 M 10X1	
8	LL	M12x1	MLL 8 M 12X1	
6	L	M12x1,5	ML 6 M 12X1,5	
8	L	M14x1,5	ML 8 M 14X1,5	
10	L	M16x1,5	ML 10 M 16X1,5	
12	L	M18x1,5	ML 12 M 18X1,5	
15	L	M22x1,5	ML 15 M 22X1,5	
18	L	M26x1,5	ML 18 M 26X1,5	
22	L	M30x2	ML 22 M 30X2	
28	L	M36x2	ML 28 M 36X2	
35	L	M45x2	ML 35 M 45X2	
42	L	M52x2	ML 42 M 52X2	
6	S	M14x1,5	MS 6 M 14X1,5	
8	S	M16x1,5	MS 8 M 16X1,5	
10	S	M18x1,5	MS 10 M 18X1,5	
12	S	M20x1,5	MS 12 M 20X1,5	
14	S	M22x1,5	MS 14 M 22X1,5	
16	S	M24x1,5	MS 16 M 24X1,5	
20	S	M30x2	MS 20 M 30X2	
25	S	M36x2	MS 25 M 36X2	
30	S	M42x2	MS 30 M 42X2	
38	S	M52x2	MS 38 M 52X2	

TUBO PIPE	SERIE SERIES	Referencia Part n°	€
6	L	ACJL 6	
8	L	ACJL 8	
10	L	ACJL 10	
12	L	ACJL 12	
15	L	ACJL 15	
18	L	ACJL 18	
22	L	ACJL 22	
28	L	ACJL 28	
35	L	ACJL 35	
42	L	ACJL 42	
6	S	ACJS 6	
8	S	ACJS 8	
10	S	ACJS 10	
12	S	ACJS 12	
14	S	ACJS 14	
16	S	ACJS 16	
20	S	ACJS 20	
25	S	ACJS 25	
30	S	ACJS 30	
38	S	ACJS 38	

### Anillos de corte DIN 3861

Cutting rings DIN 3861

Bague Métrique DIN 3861

Anelli DIN 3861



TUBO PIPE	SERIE SERIES	Referencia Part n°	€
4	LL	ACLL 4	
6	LL	ACLL 6	
8	LL	ACLL 8	
6	L/S	ACL 6	
8	L/S	ACL 8	
10	L/S	ACL 10	
12	L/S	ACL 12	
15	L	ACL 15	
18	L	ACL 18	
22	L	ACL 22	
28	L	ACL 28	
35	L	ACL 35	
42	L	ACL 42	
14	S	ACS 14	
16	S	ACS 16	
20	S	ACS 20	
25	S	ACS 25	
30	S	ACS 30	
38	S	ACS 38	





## Racores DIN 2353

DIN 2353 Pipe fittings  
Raccords à bague DIN 2353  
Raccordi ad anello DIN 2353

### Anillos de corte con junta ACJ2

Cutting ring with captive seal & o-ring ACJ2

Bague Métrique avec écrou + o-ring ACJ2

Anello tagliante con guarnizione piana + O-ring ACJ2



TUBO PIPE	SERIE SERIES	Referencia Part n°	€
6	L	ACJ2L 6	
8	L	ACJ2L 8	
10	L	ACJ2L 10	
12	L	ACJ2L 12	
15	L	ACJ2L 15	
18	L	ACJ2L 18	
22	L	ACJ2L 22	
28	L	ACJ2L 28	
35	L	ACJ2L 35	
42	L	ACJ2L 42	
6	S	ACJ2S 6	
8	S	ACJ2S 8	
10	S	ACJ2S 10	
12	S	ACJ2S 12	
14	S	ACJ2S 14	
16	S	ACJ2S 16	
20	S	ACJ2S 20	
25	S	ACJ2S 25	
30	S	ACJ2S 30	
38	S	ACJ2S 38	

### Tuerca equipada ACJ2

ACJ2 Equipped Nut

Écrou équipé ACJ2

Dado con O-ring ACJ2



TUBO PIPE	SERIE SERIES	ROSCA THREAD	Referencia Part n°	€
6	L	M12x1,5	MJ2L 6	
8	L	M14x1,5	MJ2L 8	
10	L	M16x1,5	MJ2L 10	
12	L	M18x1,5	MJ2L 12	
15	L	M22x1,5	MJ2L 15	
18	L	M26x1,5	MJ2L 18	
22	L	M30x2	MJ2L 22	
28	L	M36x2	MJ2L 28	
35	L	M45x2	MJ2L 35	
42	L	M52x2	MJ2L 42	
6	S	M14x1,5	MJ2S 6	
8	S	M16x1,5	MJ2S 8	
10	S	M18x1,5	MJ2S 10	
12	S	M20x1,5	MJ2S 12	
14	S	M22x1,5	MJ2S 14	
16	S	M24x1,5	MJ2S 16	
20	S	M30x2	MJ2S 20	
25	S	M36x2	MJ2S 25	
30	S	M42x2	MJ2S 30	
38	S	M52x2	MJ2S 38	

**PREVENTS LEAKS IN EQUIPMENT SUBJECT TO HIGH VIBRATIONS**  
**EVITA FUGAS EN EQUIPAMIENTOS SOMETIDOS A ALTAS VIBRACIONES**



## ACJ2



- ‡ Pressure rating up to 800 bar (PN)
- ‡ Reduction of tightening torques up to 25%
- ‡ Easier assembly
- ‡ Simple handling through functional nut

- ‡ Hasta una presión nominal (PN) de 800 bar
- ‡ Reducción de los pares de apriete en hasta 25%
- ‡ Un montaje aún más sencillo
- ‡ Sencillo manejo mediante tuerca funcional

## Racores DIN 2353

DIN 2353 Pipe fittings  
Raccords à bague DIN 2353  
Raccordi ad anello DIN 2353

**TrAle®**

### Unión recta tubo-tubo

Straight coupling (pipe-pipe)

Union droite (tuyau-tuyau)

Raccordo intermedio diritto (tubo-tubo)



### Unión recta en reducción tubo-tubo

Straight reducing coupling (pipe-pipe)

Union double en réduction (tuyau-tuyau)

Raccordo intermedio di riduzione (tubo-tubo)



TUBO PIPE	SERIE SERIES	Referencia Part n°	€	Referencia Part n°	€
4	LL	DLL 4	3,45	STA DLL 4	
6	LL	DLL 6	3,44	STA DLL 6	
8	LL	DLL 8	3,73	STA DLL 8	
6	L	DL 6	3,34	STA DL 6	
8	L	DL 8	3,53	STA DL 8	
10	L	DL 10	3,98	STA DL 10	
12	L	DL 12	4,10	STA DL 12	
15	L	DL 15	6,01	STA DL 15	
18	L	DL 18	7,81	STA DL 18	
22	L	DL 22	10,73	STA DL 22	
28	L	DL 28	15,29	STA DL 28	
35	L	DL 35	25,74	STA DL 35	
42	L	DL 42	36,26	STA DL 42	
6	S	DS 6	3,65	STA DS 6	
8	S	DS 8	3,99	STA DS 8	
10	S	DS 10	4,92	STA DS 10	
12	S	DS 12	5,48	STA DS 12	
14	S	DS 14	7,80	STA DS 14	
16	S	DS 16	8,16	STA DS 16	
20	S	DS 20	12,18	STA DS 20	
25	S	DS 25	20,53	STA DS 25	
30	S	DS 30	28,09	STA DS 30	
38	S	DS 38	42,23	STA DS 38	

TUBO PIPE	PIPE	SERIE SERIES	Referencia Part n°	€	Referencia Part n°	€
8	6	L	DL 8-6	3,59	STA DL 8-6	
10	6	L	DL 10-6	4,09	STA DL 10-6	
10	8	L	DL 10-8	4,10	STA DL 10-8	
12	8	L	DL 12-8	4,23	STA DL 12-8	
12	10	L	DL 12-10	4,43	STA DL 12-10	
15	10	L	DL 15-10	5,80	STA DL 15-10	
15	12	L	DL 15-12	5,66	STA DL 15-12	
18	12	L	DL 18-12	6,98	STA DL 18-12	
18	15	L	DL 18-15	7,31	STA DL 18-15	
22	15	L	DL 22-15	10,82	STA DL 22-15	
22	18	L	DL 22-18	10,45	STA DL 22-18	
28	22	L	DL 28-22	15,31	STA DL 28-22	
35	22	L	DL 35-22	43,34	STA DL 35-22	
35	28	L	DL 35-28	44,72	STA DL 35-28	
8	6	S	DS 8-6	4,32	STA DS 8-6	
10	6	S	DS 10-6	4,57	STA DS 10-6	
10	8	S	DS 10-8	4,71	STA DS 10-8	
12	6	S	DS 12-6	5,53	STA DS 12-6	
12	8	S	DS 12-8	6,67	STA DS 12-8	
12	10	S	DS 12-10	6,72	STA DS 12-10	
14	10	S	DS 14-10	6,97	STA DS 14-10	
14	12	S	DS 14-12	7,29	STA DS 14-12	
16	12	S	DS 16-12	7,54	STA DS 16-12	
16	14	S	DS 16-14	8,66	STA DS 16-14	
20	12	S	DS 20-12	11,06	STA DS 20-12	
20	16	S	DS 20-16	12,05	STA DS 20-16	
25	16	S	DS 25-16	17,50	STA DS 25-16	
25	20	S	DS 25-20	20,01	STA DS 25-20	
30	20	S	DS 30-20	46,80	STA DS 30-20	
30	25	S	DS 30-25	47,68	STA DS 30-25	
38	30	S	DS 38-30	66,16	STA DS 38-30	

## Racores DIN 2353

DIN 2353 Pipe fittings  
Raccords à bague DIN 2353  
Raccordi ad anello DIN 2353

### Unión en codo tubo-tubo

Equal elbow coupling (pipe-pipe)

Union en coude égal (tuyau-tuyau)

Raccordo intermedio a 90° (tubo-tubo)



TUBO PIPE	SERIE SERIES	Referencia Part n°	€	Referencia Part n°	€
4	LL	ELL 4	4,96	STA ELL 4	
6	LL	ELL 6	5,00	STA ELL 6	
8	LL	ELL 8	5,75	STA ELL 8	
6	L	EL 6	5,53	STA EL 6	
8	L	EL 8	5,56	STA EL 8	
10	L	EL 10	6,21	STA EL 10	
12	L	EL 12	6,86	STA EL 12	
15	L	EL 15	9,60	STA EL 15	
18	L	EL 18	12,87	STA EL 18	
22	L	EL 22	16,31	STA EL 22	
28	L	EL 28	25,90	STA EL 28	
35	L	EL 35	45,04	STA EL 35	
42	L	EL 42	59,57	STA EL 42	
6	S	ES 6	6,53	STA ES 6	
8	S	ES 8	5,76	STA ES 8	
10	S	ES 10	7,73	STA ES 10	
12	S	ES 12	8,04	STA ES 12	
14	S	ES 14	11,75	STA ES 14	
16	S	ES 16	12,82	STA ES 16	
20	S	ES 20	16,80	STA ES 20	
25	S	ES 25	24,42	STA ES 25	
30	S	ES 30	45,35	STA ES 30	
38	S	ES 38	55,84	STA ES 38	

### Unión en cruz tubo-tubo

Equal cross union (pipe-pipe-pipe-pipe)

Union en croix égale (tuyau-tuyau)

Raccordo intermedio a croce (tubo-tubo)



TUBO PIPE	SERIE SERIES	Referencia Part n°	€	Referencia Part n°	€
6	L	KVL 6	*	STA KVL 6	
8	L	KVL 8	*	STA KVL 8	
10	L	KVL 10	*	STA KVL 10	
12	L	KVL 12	*	STA KVL 12	
15	L	KVL 15	*	STA KVL 15	
18	L	KVL 18	*	STA KVL 18	
22	L	KVL 22	*	STA KVL 22	
28	L	KVL 28	*	STA KVL 28	
35	L	KVL 35	*	STA KVL 35	
42	L	KVL 42	*	STA KVL 42	
6	S	KVS 6	*	STA KVS 6	
8	S	KVS 8	*	STA KVS 8	
10	S	KVS 10	*	STA KVS 10	
12	S	KVS 12	*	STA KVS 12	
14	S	KVS 14	*	STA KVS 14	
16	S	KVS 16	*	STA KVS 16	
20	S	KVS 20	*	STA KVS 20	
25	S	KVS 25	*	STA KVS 25	
30	S	KVS 30	*	STA KVS 30	
38	S	KVS 38	*	STA KVS 38	

### Unión en te tubo-tubo

Equal Tee union (pipe-pipe-pipe)

Union en Té égal (tuyau-tuyau)

Raccordo intermedio a T (tubo-tubo)



TUBO PIPE	SERIE SERIES	Referencia Part n°	€	Referencia Part n°	€
4	LL	TLL 4	7,48	STA TLL 4	
6	LL	TLL 6	6,73	STA TLL 6	
8	LL	TLL 8	7,92	STA TLL 8	
6	L	TL 6	7,15	STA TL 6	
8	L	TL 8	7,79	STA TL 8	
10	L	TL 10	8,50	STA TL 10	
12	L	TL 12	9,38	STA TL 12	
15	L	TL 15	12,41	STA TL 15	
18	L	TL 18	18,94	STA TL 18	
22	L	TL 22	25,05	STA TL 22	
28	L	TL 28	38,93	STA TL 28	
35	L	TL 35	70,21	STA TL 35	
42	L	TL 42	94,66	STA TL 42	
6	S	TS 6	7,67	STA TS 6	
8	S	TS 8	9,84	STA TS 8	
10	S	TS 10	11,23	STA TS 10	
12	S	TS 12	12,51	STA TS 12	
14	S	TS 14	15,07	STA TS 14	
16	S	TS 16	16,86	STA TS 16	
20	S	TS 20	24,89	STA TS 20	
25	S	TS 25	43,76	STA TS 25	
30	S	TS 30	57,18	STA TS 30	
38	S	TS 38	88,02	STA TS 38	

## Racores DIN 2353

DIN 2353 Pipe fittings  
Raccords à bague DIN 2353  
Raccordi ad anello DIN 2353

**TrAle®**

### Racor recto rosca cónica BSPT

Straight male stud coupling BSPT tapered

Union simple mâle conique

Raccordo di estremità diritto conico BSPT



### Racor recto rosca cilíndrica BSP 60°

Straight male stud coupling BSP cyl. 60°

Union simple mâle gaz cylindrique 60°

Raccordo di estremità diritto BSP cono 60°



TUBO PIPE	SERIE SERIES	ROSCA THREAD	Referencia Part n°	€	Referencia Part n°	€
4	LL	1/8" BSPT	AKLL 4 R 1/8	2,13	STA AKLL 4 R 1/8	
6	LL	1/8" BSPT	AKLL 6 R 1/8	2,15	STA AKLL 6 R 1/8	
8	LL	1/8" BSPT	AKLL 8 R 1/8	2,33	STA AKLL 8 R 1/8	
8	LL	1/4" BSPT	AKLL 8 R 1/4	2,35	STA AKLL 8 R 1/4	
6	L	1/8" BSPT	AKL 6 R 1/8	2,33	STA AKL 6 R 1/8	
6	L	1/4" BSPT	AKL 6 R 1/4	2,50	STA AKL 6 R 1/4	
8	L	1/4" BSPT	AKL 8 R 1/4	2,53	STA AKL 8 R 1/4	
10	L	1/4" BSPT	AKL 10 R 1/4	2,83	STA AKL 10 R 1/4	
10	L	3/8" BSPT	AKL 10 R 3/8	2,94	STA AKL 10 R 3/8	
12	L	1/4" BSPT	AKL 12 R 1/4	3,13	STA AKL 12 R 1/4	
12	L	3/8" BSPT	AKL 12 R 3/8	3,21	STA AKL 12 R 3/8	
12	L	1/2" BSPT	AKL 12 R 1/2	3,96	STA AKL 12 R 1/2	
15	L	3/8" BSPT	AKL 15 R 3/8	4,00	STA AKL 15 R 3/8	
15	L	1/2" BSPT	AKL 15 R 1/2	4,50	STA AKL 15 R 1/2	
18	L	1/2" BSPT	AKL 18 R 1/2	5,58	STA AKL 18 R 1/2	
22	L	3/4" BSPT	AKL 22 R 3/4	7,80	STA AKL 22 R 3/4	
6	S	1/4" BSPT	AKS 6 R 1/4	2,96	STA AKS 6 R 1/4	
8	S	1/4" BSPT	AKS 8 R 1/4	3,26	STA AKS 8 R 1/4	
10	S	3/8" BSPT	AKS 10 R 3/8	3,30	STA AKS 10 R 3/8	
12	S	3/8" BSPT	AKS 12 R 3/8	3,95	STA AKS 12 R 3/8	
16	S	1/2" BSPT	AKS 16 R 1/2	6,00	STA AKS 16 R 1/2	
20	S	3/4" BSPT	AKS 20 R 3/4	11,67	STA AKS 20 R 3/4	

TUBO PIPE	SERIE SERIES	ROSCA THREAD	Referencia Part n°	€	Referencia Part n°	€
6	L	1/8" BSP	AL 6 RC 1/8	2,36	STA AL 6 RC 1/8	
6	L	1/4" BSP	AL 6 RC 1/4	2,72	STA AL 6 RC 1/4	
6	L	1/2" BSP	AL 6 RC 1/2	4,49	STA AL 6 RC 1/2	
6	L	3/8" BSP	AL 6 RC 3/8	3,15	STA AL 6 RC 3/8	
8	L	1/8" BSP	AL 8 RC 1/8	2,52	STA AL 8 RC 1/8	
8	L	1/4" BSP	AL 8 RC 1/4	2,79	STA AL 8 RC 1/4	
8	L	3/8" BSP	AL 8 RC 3/8	3,28	STA AL 8 RC 3/8	
8	L	1/2" BSP	AL 8 RC 1/2	4,51	STA AL 8 RC 1/2	
10	L	1/8" BSP	AL 10 RC 1/8	3,27	STA AL 10 RC 1/8	
10	L	1/4" BSP	AL 10 RC 1/4	2,76	STA AL 10 RC 1/4	
10	L	3/8" BSP	AL 10 RC 3/8	3,19	STA AL 10 RC 3/8	
10	L	1/2" BSP	AL 10 RC 1/2	3,97	STA AL 10 RC 1/2	
12	L	1/4" BSP	AL 12 RC 1/4	3,12	STA AL 12 RC 1/4	
12	L	3/8" BSP	AL 12 RC 3/8	2,97	STA AL 12 RC 3/8	
12	L	1/2" BSP	AL 12 RC 1/2	3,87	STA AL 12 RC 1/2	
12	L	3/4" BSP	AL 12 RC 3/4	4,88	STA AL 12 RC 3/4	
15	L	3/8" BSP	AL 15 RC 3/8	4,18	STA AL 15 RC 3/8	
15	L	1/2" BSP	AL 15 RC 1/2	4,47	STA AL 15 RC 1/2	
15	L	3/4" BSP	AL 15 RC 3/4	5,39	STA AL 15 RC 3/4	
18	L	3/8" BSP	AL 18 RC 3/8	5,04	STA AL 18 RC 3/8	
18	L	1/2" BSP	AL 18 RC 1/2	5,19	STA AL 18 RC 1/2	
18	L	3/4" BSP	AL 18 RC 3/4	6,82	STA AL 18 RC 3/4	
22	L	1/2" BSP	AL 22 RC 1/2	7,64	STA AL 22 RC 1/2	
22	L	3/4" BSP	AL 22 RC 3/4	7,64	STA AL 22 RC 3/4	
22	L	1" BSP	AL 22 RC 1	11,56	STA AL 22 RC 1	
28	L	3/4" BSP	AL 28 RC 3/4	12,92	STA AL 28 RC 3/4	
28	L	1" BSP	AL 28 RC 1	11,95	STA AL 28 RC 1	
35	L	1" BSP	AL 35 RC 1	19,36	STA AL 35 RC 1	
35	L	1" 1/4 BSP	AL 35 RC 1 1/4	19,56	STA AL 35 RC 1 1/4	
42	L	1" 1/2 BSP	AL 42 RC 1 1/2	27,17	STA AL 42 RC 1 1/2	
6	S	1/4" BSP	AS 6 RC 1/4	3,13	STA AS 6 RC 1/4	
8	S	1/4" BSP	AS 8 RC 1/4	3,09	STA AS 8 RC 1/4	
8	S	3/8" BSP	AS 8 RC 3/8	3,57	STA AS 8 RC 3/8	
10	S	1/4" BSP	AS 10 RC 1/4	3,95	STA AS 10 RC 1/4	
10	S	3/8" BSP	AS 10 RC 3/8	3,87	STA AS 10 RC 3/8	
10	S	1/2" BSP	AS 10 RC 1/2	4,26	STA AS 10 RC 1/2	
12	S	1/4" BSP	AS 12 RC 1/4	4,09	STA AS 12 RC 1/4	
12	S	3/8" BSP	AS 12 RC 3/8	3,92	STA AS 12 RC 3/8	
12	S	1/2" BSP	AS 12 RC 1/2	4,86	STA AS 12 RC 1/2	
14	S	3/8" BSP	AS 14 RC 3/8	5,86	STA AS 14 RC 3/8	
14	S	1/2" BSP	AS 14 RC 1/2	5,95	STA AS 14 RC 1/2	
16	S	3/8" BSP	AS 16 RC 3/8	5,73	STA AS 16 RC 3/8	
16	S	1/2" BSP	AS 16 RC 1/2	5,46	STA AS 16 RC 1/2	
16	S	3/4" BSP	AS 16 RC 3/4	7,51	STA AS 16 RC 3/4	
20	S	1/2" BSP	AS 20 RC 1/2	8,83	STA AS 20 RC 1/2	
20	S	3/4" BSP	AS 20 RC 3/4	8,28	STA AS 20 RC 3/4	
25	S	3/4" BSP	AS 25 RC 3/4	13,98	STA AS 25 RC 3/4	
25	S	1" BSP	AS 25 RC 1	13,89	STA AS 25 RC 1	
30	S	1" BSP	AS 30 RC 1	18,57	STA AS 30 RC 1	
30	S	1" 1/4 BSP	AS 30 RC 1 1/4	21,65	STA AS 30 RC 1 1/4	
38	S	1" 1/4 BSP	AS 38 RC 1 1/4	20,67	STA AS 38 RC 1 1/4	
38	S	1" 1/2 BSP	AS 38 RC 1 1/2	28,27	STA AS 38 RC 1 1/2	



## Racores DIN 2353

DIN 2353 Pipe fittings  
Raccords à bague DIN 2353  
Raccordi ad anello DIN 2353

### Racor recto rosca cilíndrica BSP con junta

Straight male stud coupling with captive seal BSP cyl

Union simple mâle gaz cyl avec joint plat

Raccordo di estremità diritto BSP con guarnizione



TUBO PIPE	SERIE SERIES	ROSCA THREAD	Referencia Part n°	€	Referencia Part n°	€
6	L	1/8" BSP	AL 6 R 1/8 WD	2,55	STA AL 6 R 1/8 WD	
6	L	1/4" BSP	AL 6 R 1/4 WD	3,10	STA AL 6 R 1/4 WD	
6	L	3/8" BSP	AL 6 R 3/8 WD	3,21	STA AL 6 R 3/8 WD	
8	L	1/8" BSP	AL 8 R 1/8 WD	2,81	STA AL 8 R 1/8 WD	
8	L	1/4" BSP	AL 8 R 1/4 WD	2,88	STA AL 8 R 1/4 WD	
8	L	3/8" BSP	AL 8 R 3/8 WD	3,10	STA AL 8 R 3/8 WD	
8	L	1/2" BSP	AL 8 R 1/2 WD	4,59	STA AL 8 R 1/2 WD	
10	L	1/8" BSP	AL 10 R 1/8 WD	3,06	STA AL 10 R 1/8 WD	
10	L	1/4" BSP	AL 10 R 1/4 WD	2,80	STA AL 10 R 1/4 WD	
10	L	3/8" BSP	AL 10 R 3/8 WD	3,02	STA AL 10 R 3/8 WD	
10	L	1/2" BSP	AL 10 R 1/2 WD	3,98	STA AL 10 R 1/2 WD	
12	L	1/4" BSP	AL 12 R 1/4 WD	3,22	STA AL 12 R 1/4 WD	
12	L	3/8" BSP	AL 12 R 3/8 WD	3,05	STA AL 12 R 3/8 WD	
12	L	1/2" BSP	AL 12 R 1/2 WD	4,07	STA AL 12 R 1/2 WD	
12	L	3/4" BSP	AL 12 R 3/4 WD	7,07	STA AL 12 R 3/4 WD	
15	L	3/8" BSP	AL 15 R 3/8 WD	4,67	STA AL 15 R 3/8 WD	
15	L	1/2" BSP	AL 15 R 1/2 WD	4,93	STA AL 15 R 1/2 WD	
15	L	3/4" BSP	AL 15 R 3/4 WD	6,21	STA AL 15 R 3/4 WD	
18	L	3/8" BSP	AL 18 R 3/8 WD	6,47	STA AL 18 R 3/8 WD	
18	L	1/2" BSP	AL 18 R 1/2 WD	5,51	STA AL 18 R 1/2 WD	
18	L	3/4" BSP	AL 18 R 3/4 WD	6,53	STA AL 18 R 3/4 WD	
22	L	1/2" BSP	AL 22 R 1/2 WD	7,30	STA AL 22 R 1/2 WD	
22	L	3/4" BSP	AL 22 R 3/4 WD	7,87	STA AL 22 R 3/4 WD	
22	L	1" BSP	AL 22 R 1 WD	11,29	STA AL 22 R 1 WD	
28	L	3/4" BSP	AL 28 R 3/4 WD	11,32	STA AL 28 R 3/4 WD	
28	L	1" BSP	AL 28 R 1 WD	12,09	STA AL 28 R 1 WD	
35	L	1" 1/4 BSP	AL 35 R 1 1/4 WD	22,93	STA AL 35 R 1 1/4 WD	
42	L	1" 1/2 BSP	AL 42 R 1 1/2 WD	29,33	STA AL 42 R 1 1/2 WD	
6	S	1/4" BSP	AS 6 R 1/4 WD	3,55	STA AS 6 R 1/4 WD	
8	S	1/4" BSP	AS 8 R 1/4 WD	3,31	STA AS 8 R 1/4 WD	
8	S	3/8" BSP	AS 8 R 3/8 WD	4,09	STA AS 8 R 3/8 WD	
10	S	1/4" BSP	AS 10 R 1/4 WD	3,82	STA AS 10 R 1/4 WD	
10	S	3/8" BSP	AS 10 R 3/8 WD	4,10	STA AS 10 R 3/8 WD	
10	S	1/2" BSP	AS 10 R 1/2 WD	4,51	STA AS 10 R 1/2 WD	
12	S	1/4" BSP	AS 12 R 1/4 WD	4,11	STA AS 12 R 1/4 WD	
12	S	3/8" BSP	AS 12 R 3/8 WD	3,84	STA AS 12 R 3/8 WD	
12	S	1/2" BSP	AS 12 R 1/2 WD	4,80	STA AS 12 R 1/2 WD	
14	S	3/8" BSP	AS 14 R 3/8 WD	5,35	STA AS 14 R 3/8 WD	
14	S	1/2" BSP	AS 14 R 1/2 WD	5,82	STA AS 14 R 1/2 WD	
16	S	3/8" BSP	AS 16 R 3/8 WD	6,12	STA AS 16 R 3/8 WD	
16	S	1/2" BSP	AS 16 R 1/2 WD	5,68	STA AS 16 R 1/2 WD	
16	S	3/4" BSP	AS 16 R 3/4 WD	6,20	STA AS 16 R 3/4 WD	
20	S	1/2" BSP	AS 20 R 1/2 WD	9,98	STA AS 20 R 1/2 WD	
20	S	3/4" BSP	AS 20 R 3/4 WD	8,25	STA AS 20 R 3/4 WD	
25	S	3/4" BSP	AS 25 R 3/4 WD	16,16	STA AS 25 R 3/4 WD	
25	S	1" BSP	AS 25 R 1 WD	14,08	STA AS 25 R 1 WD	
30	S	1" BSP	AS 30 R 1 WD	20,73	STA AS 30 R 1 WD	
30	S	1" 1/4 BSP	AS 30 R 1 1/4 WD	25,12	STA AS 30 R 1 1/4 WD	
38	S	1" 1/4 BSP	AS 38 R 1 1/4 WD	28,72	STA AS 38 R 1 1/4 WD	
38	S	1" 1/2 BSP	AS 38 R 1 1/2 WD	36,73	STA AS 38 R 1 1/2 WD	

### Racor recto rosca cónica NPT

Straight male stud coupling NPT

Union simple mâle NPT

Raccordo di estremità diritto conico NPT



TUBO PIPE	SERIE SERIES	ROSCA THREAD	Referencia Part n°	€	Referencia Part n°	€
6	LL	1/8" NPT	AKLL 6 1/8 NPT	2,66	STA AKLL 6 1/8 NPT	
8	LL	1/8" NPT	AKLL 8 1/8 NPT	2,86	STA AKLL 8 1/8 NPT	
6	L	1/8" NPT	AKL 6 1/8 NPT	2,48	STA AKL 6 1/8 NPT	
6	L	1/4" NPT	AKL 6 1/4 NPT	3,10	STA AKL 6 1/4 NPT	
8	L	1/4" NPT	AKL 8 1/4 NPT	2,94	STA AKL 8 1/4 NPT	
10	L	1/4" NPT	AKL 10 1/4 NPT	3,57	STA AKL 10 1/4 NPT	
10	L	3/8" NPT	AKL 10 3/8 NPT	4,30	STA AKL 10 3/8 NPT	
12	L	1/4" NPT	AKL 12 1/4 NPT	3,11	STA AKL 12 1/4 NPT	
12	L	3/8" NPT	AKL 12 3/8 NPT	3,52	STA AKL 12 3/8 NPT	
12	L	1/2" NPT	AKL 12 1/2 NPT	5,06	STA AKL 12 1/2 NPT	
15	L	1/2" NPT	AKL 15 1/2 NPT	5,52	STA AKL 15 1/2 NPT	
18	L	1/2" NPT	AKL 18 1/2 NPT	6,26	STA AKL 18 1/2 NPT	
22	L	3/4" NPT	AKL 22 3/4 NPT	8,90	STA AKL 22 3/4 NPT	
28	L	1" NPT	AKL 28 1 NPT	20,08	STA AKL 28 1 NPT	
35	L	1" 1/4 NPT	AKL 35 1 1/4 NPT	41,00	STA AKL 35 1 1/4 NPT	
42	L	1" 1/2 NPT	AKL 42 1 1/2 NPT	51,63	STA AKL 42 1 1/2 NPT	
6	S	1/4" NPT	AKS 6 1/4 NPT	3,03	STA AKS 6 1/4 NPT	
8	S	1/4" NPT	AKS 8 1/4 NPT	3,77	STA AKS 8 1/4 NPT	
10	S	1/4" NPT	AKS 10 1/4 NPT	2,94	STA AKS 10 1/4 NPT	
10	S	3/8" NPT	AKS 10 3/8 NPT	4,64	STA AKS 10 3/8 NPT	
12	S	3/8" NPT	AKS 12 3/8 NPT	5,40	STA AKS 12 3/8 NPT	
12	S	1/2" NPT	AKS 12 1/2 NPT	4,81	STA AKS 12 1/2 NPT	
14	S	1/2" NPT	AKS 14 1/2 NPT	6,87	STA AKS 14 1/2 NPT	
16	S	1/2" NPT	AKS 16 1/2 NPT	6,92	STA AKS 16 1/2 NPT	
20	S	3/4" NPT	AKS 20 3/4 NPT	9,58	STA AKS 20 3/4 NPT	
25	S	1" NPT	AKS 25 1 NPT	15,71	STA AKS 25 1 NPT	
30	S	1" 1/4 NPT	AKS 30 1 1/4 NPT	41,05	STA AKS 30 1 1/4 NPT	
38	S	1" 1/2 NPT	AKS 38 1 1/2 NPT	57,93	STA AKS 38 1 1/2 NPT	

### Racor recto rosca cilíndrica UNF

Straight male stud coupling UNF

Union simple mâle UNF

Raccordo di estremità diritto UNF



TUBO PIPE	SERIE SERIES	ROSCA THREAD	Referencia Part n°	€	Referencia Part n°	€
10	L	7/16" UNF	AL 10 7/16 UNF*	4,15	STA AL 10 7/16 UNF	
12	L	3/4" UNF	AL 12 3/4 UNF	15,84	STA AL 12 3/4 UNF	
12	L	7/8" UNF	AL 12 7/8 UNF	5,55	STA AL 12 7/8 UNF	
15	L	3/4" UNF	AL 15 3/4 UNF	6,86	STA AL 15 3/4 UNF	
18	L	3/4" UNF	AL 18 3/4 UNF*	6,78	STA AL 18 3/4 UNF	
18	L	7/8" UNF	AL 18 7/8 UNF	6,71	STA AL 18 7/8 UNF	
22	L	7/8" UNF	AL 22 7/8 UNF*	23,60	STA AL 22 7/8 UNF	
22	L	1" 1/16 UNF	AL 22 1 1/16 UNF	*	STA AL 22 1 1/16 UNF	
22	L	1" 5/16 UNF	AL 22 1 5/16 UN	*	STA AL 22 1 5/16 UNF	
28	L	1" 1/16 UNF	AL 28 1 1/16 UN	*	STA AL 28 1 1/16 UNF	
28	L	1" 5/16 UNF	AL 28 1 5/16 UN	*	STA AL 28 1 5/16 UNF	
35	L	1" 5/16 UNF	AL 35 1 5/16 UN	*	STA AL 35 1 5/16 UNF	
35	L	1" 5/8 UNF	AL 35 1 5/8 UNF	46,03	STA AL 35 1 5/8 UNF	
8	S	7/16" UNF	AS 8 7/16 UNF*	13,50	STA AS 8 7/16 UNF	
10	S	9/16" UNF	AS 10 9/16 UNF	14,81	STA AS 10 9/16 UNF	
12	S	9/16" UNF	AS 12 9/16 UNF	16,17	STA AS 12 9/16 UNF	
20	S	3/4" UNF	AS 20 3/4 UNF	24,44	STA AS 20 3/4 UNF	
20	S	7/8" UNF	AS 20 7/8 UNF	25,25	STA AS 20 7/8 UNF	
20	S	1" 1/16 UNF	AS 20 1 1/16 UN	*	STA AS 20 1 1/16 UNF	
25	S	1" 5/16 UNF	AS 25 1 5/16 UNF	34,05	STA AS 25 1 5/16 UNF	

\* Hasta fin de existencias / Until end of stock / Jusqu'à la fin du stock / Fino ad esaurimento



## Racores DIN 2353

DIN 2353 Pipe fittings  
Raccords à bague DIN 2353  
Raccordi ad anello DIN 2353

**TrAle®**

### Racor recto rosca cilíndrica Métrica con junta

Straight male stud coupling with captive seal  
Metrical cyl

Union simple mâle Métrique cyl+ joint plat

Raccordo di estremità diritto metrico con guarnizione



### Reducción con rosca M-HF BSP con junta

Male-female reducing adaptor BSP cyl with captive seal

Réduction mâle gaz-femelle gaz avec joint plat

Riduzione filettata maschio con guarnizione - femmina  
fissa BSP



TUBO PIPE	SERIE SERIES	ROSCA THREAD	Referencia Part n°	€	Referencia Part n°	€
6	L	M10x1	AL 6 M 10X1 WD	2,92	STA AL 6 M 10X1 WD	
8	L	M12x1,5	AL 8 M 12X1.5 WD	3,43	STA AL 8 M 12X1.5 WD	
10	L	M14x1,5	AL 10 M 14X1.5 WD	3,35	STA AL 10 M 14X1.5 WD	
10	L	M16x1,5	AL 10 M 16X1,5 WD	4,47	STA AL 10 M 16X1,5 WD	
10	L	M18x1,5	AL 10 M 18X1,5 WD	4,80	STA AL 10 M 18X1,5 WD	
10	L	M22x1,5	AL 10 M 22X1,5 WD	6,13	STA AL 10 M 22X1,5 WD	
12	L	M16x1,5	AL 12 M 16X1,5 WD	3,94	STA AL 12 M 16X1,5 WD	
12	L	M22x1,5	AL 12 M 22X1,5 WD	6,25	STA AL 12 M 22X1,5 WD	
15	L	M18x1,5	AL 15 M 18X1,5 WD	5,75	STA AL 15 M 18X1,5 WD	
15	L	M22x1,5	AL 15 M 22X1,5 WD	6,84	STA AL 15 M 22X1,5 WD	
18	L	M18x1,5	AL 18 M 18X1,5 WD	15,34	STA AL 18 M 18X1,5 WD	
18	L	M22x1,5	AL 18 M 22X1,5 WD	6,08	STA AL 18 M 22X1,5 WD	
22	L	M26x1,5	AL 22 M 26X1,5 WD	10,99	STA AL 22 M 26X1,5 WD	
28	L	M33x2	AL 28 M 33X2 WD	13,61	STA AL 28 M 33X2 WD	
35	L	M42x2	AL 35 M 42X2 WD	28,13	STA AL 35 M 42X2 WD	
42	L	M48x2	AL 42 M 48X2 WD	47,34	STA AL 42 M 48X2 WD	
6	S	M12x1,5	AS 6 M 12X1,5 WD	2,93	STA AS 6 M 12X1,5 WD	
8	S	M14x1,5	AS 8 M 14X1,5 WD	3,90	STA AS 8 M 14X1,5 WD	
10	S	M16x1,5	AS 10 M 16X1,5 WD	4,24	STA AS 10 M 16X1,5 WD	
12	S	M18x1,5	AS 12 M 18X1,5 WD	5,79	STA AS 12 M 18X1,5 WD	
14	S	M20x1,5	AS 14 M 20X1,5 WD	5,90	STA AS 14 M 20X1,5 WD	
16	S	M22x1,5	AS 16 M 22X1,5 WD	7,96	STA AS 16 M 22X1,5 WD	
25	S	M33x2	AS 25 M 33X2 WD	14,93	STA AS 25 M 33X2 WD	
30	S	M42x2	AS 30 M 42X2 WD	23,41	STA AS 30 M 42X2 WD	
38	S	M48x2	AS 38 M 48X2 WD	31,48	STA AS 38 M 48X2 WD	

ROSCA (M) THREAD (M)	ROSCA (H) THREAD (F)	Referencia Part n°	€
1/8" BSP	1/4" BSP	RI-R 1/8 R 1/4WD	
1/8" BSP	3/8" BSP	RI-R 1/8 R 3/8WD	
1/4" BSP	1/8" BSP	RI-R 1/4 R 1/8WD	
1/4" BSP	3/8" BSP	RI-R 1/4 R 3/8WD	
1/4" BSP	1/2" BSP	RI-R 1/4 R 1/2WD	
1/4" BSP	3/4" BSP	RI-R 1/4 R 3/4 WD	
3/8" BSP	1/8" BSP	RI-R 3/8 R 1/8WD	
3/8" BSP	1/4" BSP	RI-R 3/8 R 1/4 WD	
3/8" BSP	1/2" BSP	RI-R 3/8 R 1/2WD	
3/8" BSP	3/4" BSP	RI-R 3/8 R 3/4WD	
1/2" BSP	1/8" BSP	RI-R 1/2 R 1/8WD	
1/2" BSP	1/4" BSP	RI-R 1/2 R 1/4WD	
1/2" BSP	3/8" BSP	RI-R 1/2 R 3/8WD	
1/2" BSP	3/4" BSP	RI-R 1/2 R 3/4WD	
1/2" BSP	1" BSP	RI-R 1/2 R 1WD	
1/2" BSP	1"1/4 BSP	RI-R 1/2 R 1 1/4WD	
3/4" BSP	1/4" BSP	RI-R 3/4 R 1/4WD	
3/4" BSP	3/8" BSP	RI-R 3/4 R 3/8WD	
3/4" BSP	1/2" BSP	RI-R 3/4 R 1/2WD	
3/4" BSP	1" BSP	RI-R 3/4 R 1WD	
3/4" BSP	1"1/4 BSP	RI-R 3/4 R 1 1/4WD	
3/4" BSP	1"1/2 BSP	RI-R 3/4 R 1 1/2WD	
1" BSP	1/4" BSP	RI-R 1 R 1/4WD	
1" BSP	3/8" BSP	RI-R 1 R 3/8WD	
1" BSP	1/2" BSP	RI-R 1 R 1/2WD	
1" BSP	3/4" BSP	RI-R 1 R 3/4WD	
1" BSP	1"1/4 BSP	RI-R 1 R 1 1/4WD	
1" BSP	1"1/2 BSP	RI-R 1 R 1 1/2WD	
1"1/4 BSP	1/2" BSP	RI-R 1 1/4 R 1/2WD	
1"1/4 BSP	3/4" BSP	RI-R 1 1/4 R 3/4WD	
1"1/4 BSP	1" BSP	RI-R 1 1/4 R 1WD	
1"1/4 BSP	1"1/2 BSP	RI-R 1 1/4 R 1 1/2WD	
1"1/2 BSP	1/2" BSP	RI-R 1 1/2 R 1/2WD	
1"1/2 BSP	3/4" BSP	RI-R 1 1/2 R 3/4WD	
1"1/2 BSP	1" BSP	RI-R 1 1/2 R 1WD	
1"1/2 BSP	1"1/4 BSP	RI-R 1 1/2 R 1 1/4WD	

### Racor recto rosca cónica Métrica

Straight male stud coupling metrical tapered

Union simple mâle métrique type A

Raccordo di estremità diritto metrico conico



TUBO PIPE	ROSCA THREAD	SERIE SERIES	Referencia Part n°	€	Referencia Part n°	€
4	M 8x1	LL	AKLL 4 M 8X1	2,10	STA AKLL 4 M 8X1	
6	M 10x1	LL	AKLL 6 M 10X1	2,60	STA AKLL 6 M 10X1	
8	M 10x1	LL	AKLL 8 M 10X1	3,25	STA AKLL 8 M 10X1	



## Racores DIN 2353

DIN 2353 Pipe fittings  
Raccords à bague DIN 2353  
Raccordi ad anello DIN 2353

### Racor en codo rosca cónica BSPT

Male stud elbow BSPT conical

Union coude mâle conique BSPT

Raccordo di estremità 90° maschio conico BSPT



TUBO PIPE	SERIE SERIES	ROSCA THREAD	Referencia Part n°	€	Referencia Part n°	€
4	LL	1/8" BSPT	CKLL 4 R 1/8	3,98	STA CKLL 4 R 1/8	
6	LL	1/8" BSPT	CKLL 6 R 1/8	4,27	STA CKLL 6 R 1/8	
8	LL	1/8" BSPT	CKLL 8 R 1/8	5,31	STA CKLL 8 R 1/8	
6	L	1/8" BSPT	CKL 6 R 1/8	4,29	STA CKL 6 R 1/8	
6	L	1/4" BSPT	CKL 6 R 1/4	4,70	STA CKL 6 R 1/4	
8	L	1/8" BSPT	CKL 8 R 1/8	5,15	STA CKL 8 R 1/8	
8	L	1/4" BSPT	CKL 8 R 1/4	4,83	STA CKL 8 R 1/4	
8	L	3/8" BSPT	CKL 8 R 3/8	7,61	STA CKL 8 R 3/8	
10	L	1/4" BSPT	CKL 10 R 1/4	5,22	STA CKL 10 R 1/4	
10	L	3/8" BSPT	CKL 10 R 3/8	5,42	STA CKL 10 R 3/8	
10	L	1/2" BSPT	CKL 10 R 1/2	9,96	STA CKL 10 R 1/2	
12	L	1/4" BSPT	CKL 12 R 1/4	5,58	STA CKL 12 R 1/4	
12	L	3/8" BSPT	CKL 12 R 3/8	5,19	STA CKL 12 R 3/8	
12	L	1/2" BSPT	CKL 12 R 1/2	8,04	STA CKL 12 R 1/2	
15	L	3/8" BSPT	CKL 15 R 3/8	7,75	STA CKL 15 R 3/8	
15	L	1/2" BSPT	CKL 15 R 1/2	8,61	STA CKL 15 R 1/2	
18	L	1/2" BSPT	CKL 18 R 1/2	12,51	STA CKL 18 R 1/2	
22	L	3/4" BSPT	CKL 22 R 3/4	14,69	STA CKL 22 R 3/4	
28	L	1" BSPT	CKL 28 R 1	32,13	STA CKL 28 R 1	
35	L	1 1/4" BSPT	CKL 35 R 1 1/4	50,52	STA CKL 35 R 1 1/4	
42	L	1 1/2" BSPT	CKL 42 R 1 1/2	76,56	STA CKL 42 R 1 1/2	
6	S	1/4" BSPT	CKS 6 R 1/4	6,24	STA CKS 6 R 1/4	
8	S	1/4" BSPT	CKS 8 R 1/4	6,90	STA CKS 8 R 1/4	
10	S	3/8" BSPT	CKS 10 R 3/8	7,97	STA CKS 10 R 3/8	
12	S	3/8" BSPT	CKS 12 R 3/8	7,70	STA CKS 12 R 3/8	
12	S	1/2" BSPT	CKS 12 R 1/2	7,73	STA CKS 12 R 1/2	
14	S	1/2" BSPT	CKS 14 R 1/2	9,62	STA CKS 14 R 1/2	
16	S	1/2" BSPT	CKS 16 R 1/2	10,49	STA CKS 16 R 1/2	
20	S	3/4" BSPT	CKS 20 R 3/4	14,08	STA CKS 20 R 3/4	
25	S	1" BSPT	CKS 25 R 1	22,56	STA CKS 25 R 1	
30	S	1 1/4" BSPT	CKS 30 R 1 1/4	73,47	STA CKS 30 R 1 1/4	
38	S	1 1/2" BSPT	CKS 38 R 1 1/2	106,27	STA CKS 38 R 1 1/2	

### Racor en codo rosca cónica Métrica

Male stud elbow Metrical conical

Union coude mâle conique Métrique

Raccordo di estremità 90° maschio conico metrico



TUBO PIPE	SERIE SERIES	ROSCA THREAD	Referencia Part n°	€	Referencia Part n°	€
4	LL	M8x1	CKLL 4 M 8X1	4,14	STA CKLL 4 M 8X1	
6	LL	M10x1	CKLL 6 M 10X1	4,43	STA CKLL 6 M 10X1	
8	LL	M10x1	CKLL 8 M 10X1	5,19	STA CKLL 8 M 10X1	
6	L	M10x1	CKL 6 M 10X1	6,33	STA CKL 6 M 10X1	
8	L	M12x1,5	CKL 8 M 12X1,5	8,51	STA CKL 8 M 12X1,5	
10	L	M14x1,5	CKL 10 M 14X1,5	9,77	STA CKL 10 M 14X1,5	
12	L	M16x1,5	CKL 12 M 16X1,5	9,18	STA CKL 12 M 16X1,5	
15	L	M18x1,5	CKL 15 M 18X1,5	12,39	STA CKL 15 M 18X1,5	
6	S	M12x1,5	CKS 6 M 12X1,5	33,03	STA CKS 6 M 12X1,5	
8	S	M14x1,5	CKS 8 M 14X1,5	33,78	STA CKS 8 M 14X1,5	
10	S	M16x1,5	CKS 10 M 16X1,5	9,33	STA CKS 10 M 16X1,5	
14	S	M20x1,5	CKS 14 M 20X1,5	39,30	STA CKS 14 M 20X1,5	
16	S	M22x1,5	CKS 16 M 22X1,5	44,59	STA CKS 16 M 22X1,5	

### Racor en codo rosca cónica NPT

Male stud elbow NPTconical

Union coude mâle gaz conique NPT

Raccordo di estremità 90° maschio conico NPT



TUBO PIPE	SERIE SERIES	ROSCA THREAD	Referencia Part n°	€	Referencia Part n°	€
6	LL	1/8" NPT	CKLL 6 1/8 NPT	4,30	STA CKLL 6 1/8 NPT	
6	L	1/8" NPT	CKL 6 1/8 NPT	3,89	STA CKL 6 1/8 NPT	
6	L	1/4" NPT	CKL 6 1/4 NPT	6,03	STA CKL 6 1/4 NPT	
8	L	1/4" NPT	CKL 8 1/4 NPT	5,68	STA CKL 8 1/4 NPT	
10	L	1/4" NPT	CKL 10 1/4 NPT	6,25	STA CKL 10 1/4 NPT	
12	L	1/4" NPT	CKL 12 1/4 NPT	7,82	STA CKL 12 1/4 NPT	
12	L	3/8" NPT	CKL 12 3/8 NPT	6,31	STA CKL 12 3/8 NPT	
12	L	1/2" NPT	CKL 12 1/2 NPT	10,74	STA CKL 12 1/2 NPT	
15	L	1/2" NPT	CKL 15 1/2 NPT	10,70	STA CKL 15 1/2 NPT	
18	L	1/2" NPT	CKL 18 1/2 NPT	11,33	STA CKL 18 1/2 NPT	
22	L	3/4" NPT	CKL 22 3/4 NPT	19,34	STA CKL 22 3/4 NPT	
28	L	1" NPT	CKL 28 1 NPT	34,21	STA CKL 28 1 NPT	
35	L	1 1/4" NPT	CKL 35 1 1/4 NPT	73,18	STA CKL 35 1 1/4 NPT	
42	L	1 1/2" NPT	CKL 42 1 1/2 NPT	104,99	STA CKL 42 1 1/2 NPT	
6	S	1/4" NPT	CKS 6 1/4 NPT	5,70	STA CKS 6 1/4 NPT	
8	S	1/4" NPT	CKS 8 1/4 NPT	6,00	STA CKS 8 1/4 NPT	
10	S	3/8" NPT	CKS 10 3/8 NPT	6,05	STA CKS 10 3/8 NPT	
12	S	3/8" NPT	CKS 12 3/8 NPT	9,71	STA CKS 12 3/8 NPT	
14	S	1/2" NPT	CKS 14 1/2 NPT	35,25	STA CKS 14 1/2 NPT	
16	S	1/2" NPT	CKS 16 1/2 NPT	11,24	STA CKS 16 1/2 NPT	
20	S	3/4" NPT	CKS 20 3/4 NPT	16,17	STA CKS 20 3/4 NPT	
25	S	1" NPT	CKS 25 1 NPT	30,01	STA CKS 25 1 NPT	
30	S	1 1/4" NPT	CKS 30 1 1/4 NPT	73,47	STA CKS 30 1 1/4 NPT	
38	S	1 1/2" NPT	CKS 38 1 1/2 NPT	106,27	STA CKS 38 1 1/2 NPT	

## Racores DIN 2353

DIN 2353 Pipe fittings  
Raccords à bague DIN 2353  
Raccordi ad anello DIN 2353

**TrAle®**

### Racor de reducción TL Métrica (serie ligera)

Standpipe reducer swivel femelle (light series)

Union simple femelle tournante Métrique (L)

Raccordo di riduzione dado pre-montato  
+ O'ring - serie L



### Racor de reducción TL Métrica (serie pesada)

Standpipe reducer swivel femelle (heavy series)

Union simple femelle tournante Métrique (S)

Raccordo di riduzione dado pre-montato +  
O'ring - serie S



TUBO PIPE	PIPE	SERIE SERIES	Referencia Part n°	€	Referencia Part n°	€
8	6	L	KORL 8-6TLM	5,23	STA KORL 8-6TLM	
10	6	L	KORL 10-6TLM	5,86	STA KORL 10-6 TLM	
10	8	L	KORL 10-8 TLM	4,69	STA KORL 10-8 TLM	
12	6	L	KORL 12-6TLM	5,10	STA KORL 12-6 TLM	
12	8	L	KORL 12-8TLM	3,54	STA KORL 12-8 TLM	
12	10	L	KORL 12-10TLM	5,26	STA KORL 12-10 TLM	
15	6	L	KORL 15-6TLM	21,68	STA KORL 15-6 TLM	
15	8	L	KORL 15-8TLM	8,83	STA KORL 15-8 TLM	
15	10	L	KORL 15-10TLM	6,34	STA KORL 15-10 TLM	
15	12	L	KORL 15-12TLM	6,12	STA KORL 15-12 TLM	
18	6	L	KORL 18-6TLM	21,32	STA KORL 18-6 TLM	
18	8	L	KORL 18-8TLM	21,35	STA KORL 18-8 TLM	
18	10	L	KORL 18-10TLM	8,13	STA KORL 18-10 TLM	
18	12	L	KORL 18-12TLM	9,05	STA KORL 18-12 TLM	
18	15	L	KORL 18-15TLM	11,72	STA KORL 18-15 TLM	
22	10	L	KORL 22-10TLM	23,81	STA KORL 22-10 TLM	
22	12	L	KORL 22-12TLM	13,59	STA KORL 22-12 TLM	
22	15	L	KORL 22-15TLM	14,15	STA KORL 22-15 TLM	
22	18	L	KORL 22-18TLM	13,00	STA KORL 22-18 TLM	
28	6	L	KORL 28-6TLM*	34,20	STA KORL 28-6 TLM	
28	12	L	KORL 28-12TLM	29,06	STA KORL 28-12 TLM	
28	15	L	KORL 28-15TLM	18,84	STA KORL 28-15 TLM	
28	18	L	KORL 28-18TLM	19,52	STA KORL 28-18 TLM	
28	22	L	KORL 28-22TLM	14,87	STA KORL 28-22 TLM	
35	15	L	KORL 35-15TLM	41,44	STA KORL 35-15 TLM	
35	18	L	KORL 35-18TLM	42,12	STA KORL 35-18 TLM	
35	22	L	KORL 35-22TLM	23,45	STA KORL 35-22 TLM	
35	28	L	KORL 35-28TLM	34,88	STA KORL 35-28 TLM	
42	18	L	KORL 42-18TLM	64,65	STA KORL 42-18 TLM	
42	22	L	KORL 42-22TLM	66,20	STA KORL 42-22 TLM	
42	28	L	KORL 42-28TLM	67,99	STA KORL 42-28 TLM	
42	35	L	KORL 42-35TLM	38,64	STA KORL 42-35 TLM	

\* Hasta fin de existencias / Until end of stock / Jusqu'à la fin du stock / Fino ad esaurimento

TUBO PIPE	PIPE	SERIE SERIES	Referencia Part n°	€	Referencia Part n°	€
6	8	S	KORS 8-6TLM	15,37	STA KORS 8-6 TLM	
6	10	S	KORS 10-6TLM	16,72	STA KORS 10-6 TLM	
8	10	S	KORS 10-8TLM	16,56	STA KORS 10-8 TLM	
6	12	S	KORS 12-6TLM	16,98	STA KORS 12-6 TLM	
8	12	S	KORS 12-8TLM	17,01	STA KORS 12-8 TLM	
10	12	S	KORS 12-10TLM	8,23	STA KORS 12-10 TLM	
6	14	S	KORS 14-6TLM	19,10	STA KORS 14-6 TLM	
8	14	S	KORS 14-8TLM	19,12	STA KORS 14-8 TLM	
10	14	S	KORS 14-10TLM	19,46	STA KORS 14-10 TLM	
12	14	S	KORS 14-12TLM	7,72	STA KORS 14-12 TLM	
8	16	S	KORS 16-8TLM	10,54	STA KORS 16-8 TLM	
10	16	S	KORS 16-10TLM	22,23	STA KORS 16-10 TLM	
12	16	S	KORS 16-12TLM	10,63	STA KORS 16-12 TLM	
14	16	S	KORS 16-14TLM	24,36	STA KORS 16-14 TLM	
6	20	S	KORS 20-6TLM	26,00	STA KORS 20-6 TLM	
8	20	S	KORS 20-8TLM	26,00	STA KORS 20-8 TLM	
10	20	S	KORS 20-10TLM	26,35	STA KORS 20-10 TLM	
12	20	S	KORS 20-12TLM	15,68	STA KORS 20-12 TLM	
14	20	S	KORS 20-14TLM	17,82	STA KORS 20-14 TLM	
16	20	S	KORS 20-16TLM	13,12	STA KORS 20-16 TLM	
6	25	S	KORS 25-6TLM	31,58	STA KORS 25-6 TLM	
8	25	S	KORS 25-8TLM	31,58	STA KORS 25-8 TLM	
10	25	S	KORS 25-10TLM	31,92	STA KORS 25-10 TLM	
12	25	S	KORS 25-12TLM	19,79	STA KORS 25-12 TLM	
14	25	S	KORS 25-14TLM	33,88	STA KORS 25-14 TLM	
16	25	S	KORS 25-16TLM	14,62	STA KORS 25-16 TLM	
20	25	S	KORS 25-20TLM	16,86	STA KORS 25-20 TLM	
12	30	S	KORS 30-12TLM*	55,17	STA KORS 30-12 TLM	
16	30	S	KORS 30-16TLM	39,11	STA KORS 30-16 TLM	
20	30	S	KORS 30-20TLM	49,79	STA KORS 30-20 TLM	
25	30	S	KORS 30-25TLM	44,35	STA KORS 30-25 TLM	
16	38	S	KORS 38-16TLM*	82,13	STA KORS 38-16 TLM	
20	38	S	KORS 38-20TLM	68,92	STA KORS 38-20 TLM	
25	38	S	KORS 38-25TLM	97,23	STA KORS 38-25 TLM	
30	38	S	KORS 38-30TLM	104,42	STA KORS 38-30 TLM	

\* Hasta fin de existencias / Until end of stock / Jusqu'à la fin du stock / Fino ad esaurimento





## Racores DIN 2353

DIN 2353 Pipe fittings  
Raccords à bague DIN 2353  
Raccordi ad anello DIN 2353

### Racor en codo tubo-TL Métrica

Adjustable stud elbow with o'ring

Coude orientable Métrique+o'ring

Raccordo orientabile a 90º con o'ring



TUBO PIPE	SERIE SERIES	ROSCA THREAD	Referencia Part nº	€	Referencia Part nº	€
6	L	M12x1,5	EEL 6 TLM	5,57	STA EEL 6 TLM	
8	L	M14x1,5	EEL 8 TLM	7,08	STA EEL 8 TLM	
10	L	M16x1,5	EEL 10 TLM	7,18	STA EEL 10 TLM	
12	L	M18x1,5	EEL 12 TLM	6,61	STA EEL 12 TLM	
15	L	M22x1,5	EEL 15 TLM	10,40	STA EEL 15 TLM	
18	L	M26x1,5	EEL 18 TLM	13,15	STA EEL 18 TLM	
22	L	M30x2	EEL 22 TLM	17,19	STA EEL 22 TLM	
28	L	M36x2	EEL 28 TLM	25,56	STA EEL 28 TLM	
35	L	M45x2	EEL 35 TLM	48,76	STA EEL 35 TLM	
42	L	M52x2	EEL 42 TLM	88,19	STA EEL 42 TLM	
6	S	M14x1,5	EES 6 TLM	6,52	STA EES 6 TLM	
8	S	M16x1,5	EES 8 TLM	6,83	STA EES 8 TLM	
10	S	M18x1,5	EES 10 TLM	7,67	STA EES 10 TLM	
12	S	M20x1,5	EES 12 TLM	8,01	STA EES 12 TLM	
14	S	M22x1,5	EES 14 TLM	10,55	STA EES 14 TLM	
16	S	M24x1,5	EES 16 TLM	13,19	STA EES 16 TLM	
20	S	M30x2	EES 20 TLM	17,53	STA EES 20 TLM	
25	S	M36x2	EES 25 TLM	29,47	STA EES 25 TLM	
30	S	M42x2	EES 30 TLM	46,24	STA EES 30 TLM	
38	S	M52x2	EES 38 TLM	89,46	STA EES 38 TLM	

### Racor en codo 45 tubo-TL Métrica

Adjustable stud 45 elbow with o'ring

Coude 45 orientable Métrique+o'ring

Raccordo orientabile a 45º con o'ring



TUBO PIPE	SERIE	ROSCA THREAD	Referencia Part nº	€
6	L	M12X1.5	STA FEL 6 TLM	
8	L	M14X1.5	STA FEL 8 TLM	
10	L	M16X1.5	STA FEL 10 TLM	
12	L	M18X1.5	STA FEL 12 TLM	
15	L	M22X1.5	STA FEL 15 TLM	
18	L	M26X1.5	STA FEL 18 TLM	
22	L	M30X2	STA FEL 22 TLM	
28	L	M36X2	STA FEL 28 TLM	
35	L	M45X2	STA FEL 35 TLM	
42	L	M52X2	STA FEL 42 TLM	
6	S	M14X1.5	STA FES 6 TLM	
8	S	M16X1.5	STA FES 8 TLM	
10	S	M18X1.5	STA FES 10 TLM	
12	S	M20X1.5	STA FES 12 TLM	
14	S	M22X1.5	STA FES 14 TLM	
16	S	M24X1.5	STA FES 16 TLM	
20	S	M30X2	STA FES 20 TLM	
25	S	M36X2	STA FES 25 TLM	
30	S	M42X2	STA FES 30 TLM	
38	S	M52X2	STA FES 38 TLM	

### Racor en T tubo-TL Métrica

Adjustable stud branch TEE with o'ring

Té Orientable Métrique+o'ring

Raccordo a T orientabile centrale



TUBO PIPE	SERIE SERIES	ROSCA THREAD	Referencia Part nº	€	Referencia Part nº	€
6	L	M12x1,5	TEL 6 TLM	8,47	STA TEL 6 TLM	
8	L	M14x1,5	TEL 8 TLM	8,68	STA TEL 8 TLM	
10	L	M16x1,5	TEL 10 TLM	9,02	STA TEL 10 TLM	
12	L	M18x1,5	TEL 12 TLM	10,13	STA TEL 12 TLM	
15	L	M22x1,5	TEL 15 TLM	13,35	STA TEL 15 TLM	
18	L	M26x1,5	TEL 18 TLM	19,53	STA TEL 18 TLM	
22	L	M30x2	TEL 22 TLM	27,31	STA TEL 22 TLM	
28	L	M36x2	TEL 28 TLM	41,10	STA TEL 28 TLM	
35	L	M45x2	TEL 35 TLM	61,44	STA TEL 35 TLM	
42	L	M52x2	TEL 42 TLM	90,21	STA TEL 42 TLM	
6	S	M14x1,5	TES 6 TLM	8,77	STA TES 6 TLM	
8	S	M16x1,5	TES 8 TLM	11,07	STA TES 8 TLM	
10	S	M18x1,5	TES 10 TLM	11,16	STA TES 10 TLM	
12	S	M20x1,5	TES 12 TLM	13,28	STA TES 12 TLM	
14	S	M22x1,5	TES 14 TLM	16,28	STA TES 14 TLM	
16	S	M24x1,5	TES 16 TLM	20,50	STA TES 16 TLM	
20	S	M30x2	TES 20 TLM	26,41	STA TES 20 TLM	
25	S	M36x2	TES 25 TLM	44,87	STA TES 25 TLM	
30	S	M42x2	TES 30 TLM	68,01	STA TES 30 TLM	
38	S	M52x2	TES 38 TLM	112,02	STA TES 38 TLM	

### Racor en L tubo-TL Métrica

Adjustable stud barrel L with o'ring

L Orientable renversé Métrique+o'ring

Raccordo a T orientabile laterale



TUBO PIPE	SERIE SERIES	ROSCA THREAD	Referencia Part nº	€	Referencia Part nº	€
6	L	M12x1,5	LEL 6 TLM	8,35	STA LEL 6 TLM	
8	L	M14x1,5	LEL 8 TLM	8,25	STA LEL 8 TLM	
10	L	M16x1,5	LEL 10 TLM	8,90	STA LEL 10 TLM	
12	L	M18x1,5	LEL 12 TLM	10,61	STA LEL 12 TLM	
15	L	M22x1,5	LEL 15 TLM	14,15	STA LEL 15 TLM	
18	L	M26x1,5	LEL 18 TLM	18,45	STA LEL 18 TLM	
22	L	M30x2	LEL 22 TLM	26,96	STA LEL 22 TLM	
28	L	M36x2	LEL 28 TLM	40,16	STA LEL 28 TLM	
35	L	M45x2	LEL 35 TLM	57,28	STA LEL 35 TLM	
42	L	M52x2	LEL 42 TLM	90,20	STA LEL 42 TLM	
6	S	M14x1,5	LES 6 TLM	9,76	STA LES 6 TLM	
8	S	M16x1,5	LES 8 TLM	9,45	STA LES 8 TLM	
10	S	M18x1,5	LES 10 TLM	13,35	STA LES 10 TLM	
12	S	M20x1,5	LES 12 TLM	12,76	STA LES 12 TLM	
14	S	M22x1,5	LES 14 TLM	19,53	STA LES 14 TLM	
16	S	M24x1,5	LES 16 TLM	18,98	STA LES 16 TLM	
20	S	M30x2	LES 20 TLM	24,50	STA LES 20 TLM	
25	S	M36x2	LES 25 TLM	41,63	STA LES 25 TLM	
30	S	M42x2	LES 30 TLM	67,44	STA LES 30 TLM	
38	S	M52x2	LES 38 TLM	96,04	STA LES 38 TLM	

PIPE FITTINGS DIN 2353  
FLARE FITTINGS JIC 37º

SAE FLANGES

TRALE CLAMPS

MACHINES FOR  
PROCESSING RIGID PIPES

## Racores DIN 2353

DIN 2353 Pipe fittings  
Raccords à bague DIN 2353  
Raccordi ad anello DIN 2353

**TrAle®**

### Racor unión TL-TL Métrica

Straight connection with o'ring

Union tournante Métrique égale

Diritto intermedio con dado girevole e O'ring



### Tubo roscado recto BSP TLM con junta

Straight stud standpipe adpt. w/captive seal & o'ring  
BSP cyl

Adapteur tube lisse x mâle gaz a/écrou + o'ring

Adattatore diritto BSP con dado girevole e guarnizione piana



TUBO PIPE	SERIE SERIES	Referencia Part n°	€
6	L	ATL 6	
8	L	ATL 8	
10	L	ATL 10	
12	L	ATL 12	
15	L	ATL 15	
18	L	ATL 18	
22	L	ATL 22	
28	L	ATL 28	
35	L	ATL 35	
42	L	ATL 42	
6	S	ATS 6	
8	S	ATS 8	
10	S	ATS 10	
12	S	ATS 12	
14	S	ATS 14	
16	S	ATS 16	
20	S	ATS 20	
25	S	ATS 25	
30	S	ATS 30	
38	S	ATS 38	

TUBO PIPE	SERIE SERIES	ROSCA THREAD	Referencia Part n°	€
6	L	1/8" BSP	RAL 6 TLM R 1/8	
8	L	1/4" BSP	RAL 8 TLM R 1/4	
10	L	1/4" BSP	RAL 10 TLM R 1/4	
10	L	3/8" BSP	RAL 10 TLM R 3/8	
12	L	1/4" BSP	RAL 12 TLM R 1/4	
12	L	3/8" BSP	RAL 12 TLM R 3/8	
12	L	1/2" BSP	RAL 12 TLM R 1/2	
15	L	3/8" BSP	RAL 15 TLM R 3/8	
15	L	1/2" BSP	RAL 15 TLM R 1/2	
18	L	1/2" BSP	RAL 18 TLM R 1/2	
18	L	3/4" BSP	RAL 18 TLM R 3/4	
22	L	3/4" BSP	RAL 22 TLM R 3/4	
28	L	1" BSP	RAL 28 TLM R 1	
35	L	1"1/4 BSP	RAL 35 TLM R 1 1/4	
42	L	1"1/2 BSP	RAL 42 TLM R 1 1/2	
6	S	1/4" BSP	RAS 6 TLM R 1/4	
8	S	1/4" BSP	RAS 8 TLM R 1/4	
10	S	3/8" BSP	RAS 10 TLM R 3/8	
12	S	3/8" BSP	RAS 12 TLM R 3/8	
14	S	1/2" BSP	RAS 14 TLM R 1/2	
16	S	1/2" BSP	RAS 16 TLM R 1/2	
20	S	3/4" BSP	RAS 20 TLM R 3/4	
25	S	1" BSP	RAS 25 TLM R 1	
30	S	1"1/4 BSP	RAS 30 TLM R 1 1/4	
38	S	1"1/2 BSP	RAS 38 TLM R 1 1/2	

### Tubo roscado recto métrico TLM con junta

Straight stud metric standpipe adpt.w/captive seal-o'ring Met. cyl

Adapteur tube lisse x mâle met.a/écrou Met.+o'ring

Adattatore diritto metrico con dado girevole e guarnizione piana



TUBO PIPE	SERIE SERIES	ROSCA THREAD	Referencia Part n°	€
6	L	M10X1	RAL 6 TLM M 10X1	
8	L	M12X1.5	RAL 8 TLM M 12X1.5	
8	L	14X1.5	RAL 8 TLM M 14X1.5*	
10	L	M14X1.5	RAL 10 TLM M 14X1.5	
12	L	M16X1.5	RAL 12 TLM M 16X1.5	
15	L	M18X1.5	RAL 15 TLM M 18X1.5	
18	L	M22X1.5	RAL 18 TLM M 22X1.5	
22	L	M26X1.5	RAL 22 TLM M 26X1.5	
28	L	M33X2	RAL 28 TLM M 33X2	
35	L	M42X2	RAL 35 TLM M 42X2	
42	L	M48X2	RAL 42 TLM M 48X2	
6	S	M12X1.5	RAS 6 TLM M 12X1.5	
8	S	M14X1.5	RAS 8 TLM M 14X1.5	
10	S	M16X1.5	RAS 10 TLM M 16X1.5	
12	S	M18X1.5	RAS 12 TLM M 18X1.5	
14	S	M20X1.5	RAS 14 TLM M 20X1.5	
16	S	M22X1.5	RAS 16 TLM M 22X1.5	
20	S	M27X2	RAS 20 TLM M 27X2	
25	S	M33X2	RAS 25 TLM M 33X2	
30	S	M42X2	RAS 30 TLM M 42X2	
38	S	M48X2	RAS 38 TLM M 48X2	

\* Hasta fin de existencias / Until end of stock / Jusqu'à la fin du stock / Fino ad esaurimento

TRALE PIPE

PIPE FITTINGS DIN 2353  
FLARE FITTINGS JIC 37°

SAE FLANGES

TRALE CLAMPS

MACHINES FOR  
PROCESSING RIGID PIPES



## Racores DIN 2353

DIN 2353 Pipe fittings  
Raccords à bague DIN 2353  
Raccordi ad anello DIN 2353

### Racor recto para soldar

Welding straight coupling

Mamelon hexagonal à souder Métrique (DIN 2353)  
équipé avec bague et écrou

Raccordo diritto a saldare



TUBO PIPE	SERIE SERIES	Referencia Part n°	€	Referencia Part n°	€
6	L	ASL 6	2,50	STA ASL 6	
8	L	ASL 8	2,46	STA ASL 8	
10	L	ASL 10	2,98	STA ASL 10	
12	L	ASL 12	3,19	STA ASL 12	
15	L	ASL 15	3,95	STA ASL 15	
18	L	ASL 18	5,58	STA ASL 18	
22	L	ASL 22	8,04	STA ASL 22	
28	L	ASL 28	12,57	STA ASL 28	
35	L	ASL 35	18,76	STA ASL 35	
42	L	ASL 42	27,30	STA ASL 42	
6	S	ASS 6	12,78	STA ASS 6	
8	S	ASS 8	13,51	STA ASS 8	
10	S	ASS 10	6,91	STA ASS 10	
12	S	ASS 12	8,57	STA ASS 12	
14	S	ASS 14	5,21	STA ASS 14	
16	S	ASS 16	6,25	STA ASS 16	
20	S	ASS 20	8,65	STA ASS 20	
25	S	ASS 25	15,58	STA ASS 25	
30	S	ASS 30	19,39	STA ASS 30	
38	S	ASS 38	29,21	STA ASS 38	

### Racor pasatabique para soldar

Weldable bulkhead coupling

Union double passe cloison Métrique à souder

Raccordo passaparete a saldare



TUBO PIPE	SERIE SERIES	Referencia Part n°	€	Referencia Part n°	€
6	L	ESVL 6	7,34	STA ESVL 6	
8	L	ESVL 8	8,55	STA ESVL 8	
10	L	ESVL 10	10,02	STA ESVL 10	
12	L	ESVL 12	11,41	STA ESVL 12	
15	L	ESVL 15	16,04	STA ESVL 15	
18	L	ESVL 18	21,91	STA ESVL 18	
22	L	ESVL 22	28,43	STA ESVL 22	
28	L	ESVL 28	36,07	STA ESVL 28	
35	L	ESVL 35	58,27	STA ESVL 35	
42	L	ESVL 42	83,78	STA ESVL 42	
6	S	ESVS 6	8,02	STA ESVS 6	
8	S	ESVS 8	10,92	STA ESVS 8	
10	S	ESVS 10	11,66	STA ESVS 10	
12	S	ESVS 12	15,71	STA ESVS 12	
14	S	ESVS 14	19,34	STA ESVS 14	
16	S	ESVS 16	28,73	STA ESVS 16	
20	S	ESVS 20	31,91	STA ESVS 20	
25	S	ESVS 25	43,74	STA ESVS 25	
30	S	ESVS 30	63,35	STA ESVS 30	
38	S	ESVS 38	77,40	STA ESVS 38	

### Boquilla para soldar

Welding nipple

Collet cône Métrique (DIN 2353) à souder (BW) o'ring

Ogiva 24° a saldare con O'ring



TUBO PIPE	SERIE SERIES	Referencia Part n°	€
15X2.5	L	ORIL 15	
18X2.5	L	ORIL 18	
22X2.5	L	ORIL 22	
28X3	L	ORIL 28	
35X4	L	ORIL 35	
42X3	L	ORIL 42	
6X2	L/S	ORIS 6	
8X2	L/S	ORIS 8	
8X1.5	L/S	ORIS 8X1.5*	
10X2	L/S	ORIS 10X2	
12X2	L/S	ORIS 12	
12X2.5	L/S	ORIS 12X2.5	
14X2	L/S	ORIS 14X2*	
14X3	S	ORIS 14X3	
16X3	S	ORIS 16X3	
20X2.5	S	ORIS 20X2.5	
20X3	S	ORIS 20X3	
20X4	S	ORIS 20X4	
25X4	S	ORIS 25X4	
30x4	S	ORIS 30X4	
30x5	S	ORIS 30X5	
38x5	S	ORIS 38X5	

\* Hasta fin de existencias / Until end of stock / Jusqu'à la fin du stock / Fino ad esaurimento

## Racores DIN 2353

DIN 2353 Pipe fittings  
Raccords à bague DIN 2353  
Raccordi ad anello DIN 2353

**TrAle®**

### Racor recto pasatabiques con tuerca

Straight bulkhead coupling

Union double passe cloison

Raccordo intermedio passaparete



### Tuerca pasatabiques Métrica

Metric nut bulkhead

Ecrou passe cloison Métrique

Dado passaparete Metrico



TUBO PIPE	SERIE SERIES	Referencia Part n°	€	Referencia Part n°	€
6	L	SVL 6	5,00	STA SVL 6	
8	L	SVL 8	5,52	STA SVL 8	
10	L	SVL 10	6,23	STA SVL 10	
12	L	SVL 12	7,26	STA SVL 12	
15	L	SVL 15	9,69	STA SVL 15	
18	L	SVL 18	13,10	STA SVL 18	
22	L	SVL 22	17,04	STA SVL 22	
28	L	SVL 28	25,19	STA SVL 28	
35	L	SVL 35	41,99	STA SVL 35	
42	L	SVL 42	59,02	STA SVL 42	
6	S	SVS 6	6,20	STA SVS 6	
8	S	SVS 8	6,63	STA SVS 8	
10	S	SVS 10	8,09	STA SVS 10	
12	S	SVS 12	9,42	STA SVS 12	
14	S	SVS 14	13,14	STA SVS 14	
16	S	SVS 16	12,65	STA SVS 16	
20	S	SVS 20	20,25	STA SVS 20	
25	S	SVS 25	33,52	STA SVS 25	
30	S	SVS 30	43,68	STA SVS 30	
38	S	SVS 38	116,26	STA SVS 38	

ROSCA THREAD	Referencia Part n°	€
M 12x1,5	TP 06 L	
M 14x1,5	TP 08 L	
M 16x1,5	TP 10 L	
M 18x1,5	TP 12 L	
M 22x1,5	TP 15 L	
M 26x1,5	TP 18 L	
M 30x2	TP 22 L	
M 36x2	TP 28 L	
M45x2	TP 35 L	
M 52x2	TP 42 L	
M 20x1,5	TP 12 S	
M 24x1,5	TP 16 S	
M 42x2	TP 30 S	

### Racor en codo pasatabiques con tuerca

Elbow bulkhead coupling

Coude égal passe cloison

Raccordo intermedio passaparete 90°



TUBO PIPE	SERIE SERIES	Referencia Part n°	€	Referencia Part n°	€
6	L	USVL 6	8,34	STA USVL 6	
8	L	USVL 8	8,30	STA USVL 8	
10	L	USVL 10	9,55	STA USVL 10	
12	L	USVL 12	11,39	STA USVL 12	
15	L	USVL 15	14,01	STA USVL 15	
18	L	USVL 18	19,01	STA USVL 18	
22	L	USVL 22	23,86	STA USVL 22	
28	L	USVL 28	41,87	STA USVL 28	
35	L	USVL 35	57,70	STA USVL 35	
42	L	USVL 42	83,17	STA USVL 42	
8	S	USVS 8	13,32	STA USVS 8	
10	S	USVS 10	11,55	STA USVS 10	
12	S	USVS 12	14,36	STA USVS 12	
14	S	USVS 14	14,60	STA USVS 14	
16	S	USVS 16	20,22	STA USVS 16	
20	S	USVS 20	30,49	STA USVS 20	
25	S	USVS 25	49,50	STA USVS 25	
30	S	USVS 30	56,71	STA USVS 30	
38	S	USVS 38	97,60	STA USVS 38	



## Racores DIN 2353

DIN 2353 Pipe fittings  
Raccords à bague DIN 2353  
Raccordi ad anello DIN 2353

### Racor recto hembra rosca BSP

Female stud coupling

Union simple femelle gaz

Raccordo di estremità femmina fissa BSP



TUBO PIPE	SERIE SERIES	ROSCA THREAD	Referencia Part n°	€	Referencia Part n°	€
6	L	1/8" BSP	GAIL 6 R 1/8	2,93	STA GAIL 6 R 1/8	
8	L	1/4" BSP	GAIL 8 R 1/4	3,20	STA GAIL 8 R 1/4	
10	L	1/4" BSP	GAIL 10 R 1/4	3,49	STA GAIL 10 R 1/4	
10	L	3/8" BSP	GAIL 10 R 3/8	3,90	STA GAIL 10 R 3/8	
10	L	1/2" BSP	GAIL 10 R 1/2	5,35	STA GAIL 10 R 1/2	
12	L	3/8" BSP	GAIL 12 R 3/8	4,02	STA GAIL 12 R 3/8	
12	L	1/2" BSP	GAIL 12 R 1/2	4,70	STA GAIL 12 R 1/2	
15	L	1/2" BSP	GAIL 15 R 1/2	5,37	STA GAIL 15 R 1/2	
18	L	1/2" BSP	GAIL 18 R 1/2	6,27	STA GAIL 18 R 1/2	
22	L	3/4" BSP	GAIL 22 R 3/4	8,93	STA GAIL 22 R 3/4	
28	L	1" BSP	GAIL 28 R 1	13,78	STA GAIL 28 R 1	
35	L	1"1/4 BSP	GAIL 35 R 1 1/4	57,55	STA GAIL 35 R 1 1/4	
42	L	1"1/2 BSP	GAIL 42 R 1 1/2	69,29	STA GAIL 42 R 1 1/2	
6	S	1/4" BSP	GAIS 6 R 1/4	3,66	STA GAIS 6 R 1/4	
8	S	1/4" BSP	GAIS 8 R 1/4	4,07	STA GAIS 8 R 1/4	
10	S	3/8" BSP	GAIS 10 R 3/8	5,46	STA GAIS 10 R 3/8	
12	S	3/8" BSP	GAIS 12 R 3/8	6,25	STA GAIS 12 R 3/8	
14	S	1/2" BSP	GAIS 14 R 1/2	6,64	STA GAIS 14 R 1/2	
16	S	1/2" BSP	GAIS 16 R 1/2	6,87	STA GAIS 16 R 1/2	
20	S	3/4" BSP	GAIS 20 R 3/4	10,96	STA GAIS 20 R 3/4	
25	S	1" BSP	GAIS 25 R 1	16,46	STA GAIS 25 R 1	
30	S	1"1/4 BSP	GAIS 30 R 1 1/4	59,43	STA GAIS 30 R 1 1/4	
38	S	1"1/2 BSP	GAIS 38 R 1 1/2	80,11	STA GAIS 38 R 1 1/2	

### Racor recto hembra rosca Métrica

Female stud coupling Metric cyl

Union simple femelle Métrique

Raccordo di estremità femmina fissa metrica



TUBO PIPE	SERIE SERIES	ROSCA THREAD	Referencia Part n°	€	Referencia Part n°	€
6	L	M10x1	GAIL 6 M 10X1	12,73	STA GAIL 6 M 10X1	
8	L	M12x1,5	GAIL 8 M 12X1.5	13,82	STA GAIL 8 M 12X1.5	
10	L	M14x1,5	GAIL 10 M14X1.5	14,98	STA GAIL 10 M 14X1.5	
12	L	M16X1,5	GAIL 12 M16X1.5	16,38	STA GAIL 12 M 16X1.5	
15	L	M18X1,5	GAIL 15 M18X1.5	18,45	STA GAIL 15 M 18X1.5	
18	L	M22X1,5	GAIL 18 M22X1.5	22,98	STA GAIL 18 M 22X1.5	
22	L	M26X1,5	GAIL 22 M26X1.5	25,04	STA GAIL 22 M 26X1.5	
6	S	M12x1,5	GAIS 6 M 12X1.5	13,97	STA GAIS 6 M 12X1.5	
8	S	M14x1,5	GAIS 8 M 14X1.5	14,92	STA GAIS 8 M 14X1.5	
10	S	M16X1,5	GAIS 10 M16X1.5	16,54	STA GAIS 10 M 16X1.5	
12	S	M18X1,5	GAIS 12 M18X1.5	17,88	STA GAIS 12 M 18X1.5	
14	S	M20X1,5	GAIS 14 M20X1.5	20,16	STA GAIS 14 M 20X1.5	
16	S	M22x1,5	GAIS 16 M 22X1.5	*	STA GAIS 16 M 22X1.5	
20	S	M27x2	GAIS 20 M 27X2	27,87	STA GAIS 20 M 27X2	

### Racor para manómetro BSP

Gauge coupling BSP cyl

Union pour manomètre gaz

Raccordo per manometri BSP



TUBO PIPE	SERIE SERIES	ROSCA THREAD	Referencia Part n°	€	Referencia Part n°	€
6	L	1/4" BSP	MAVL 6 R 1/4		STA MAVL 6 R 1/4	
8	L	1/4" BSP	MAVL 8 R 1/4		STA MAVL 8 R 1/4	
10	L	1/4" BSP	MAVL 10 R 1/4		STA MAVL 10 R 1/4	
12	L	1/4" BSP	MAVL 12 R 1/4		STA MAVL 12 R 1/4	
6	S	1/2" BSP	MAVS 6 R 1/2		---	
8	S	1/2" BSP	MAVS 8 R 1/2		---	
10	S	1/2" BSP	MAVS 10 R 1/2		---	
12	S	1/2" BSP	MAVS 12 R 1/2		---	

### Racor para manómetro DKOL/DKOS

Gauge coupling DKOL/DKOS

Raccord union pour manomètre DKOL/DKOS

Raccordo per manometro DKOL/DKOS



TUBO PIPE	SERIE SERIES	ROSCA THREAD	Referencia Part n°	€
6	L	1/4	MAFL 6 R 1/4	
8	L	1/4	MAFL 8 R 1/4	
10	L	1/4	MAFL 10 R 1/4	
12	L	1/4	MAFL 12 R 1/4	
6	S	1/2	MAFS 6 R 1/2	
8	S	1/2	MAFS 8 R 1/2	
10	S	1/2	MAFS 10 R 1/2	
12	S	1/2	MAFS 12 R 1/2	

### Arandela para manómetros

Seal for gauge coupling

Bague pour manomètres

Guarnizioni per manometri



ROSCA THREAD	Referencia Part n°	€
1/4" BSP	AM 1/4	
1/2" BSP	AM 1/2	

## Racores DIN 2353

DIN 2353 Pipe fittings  
Raccords à bague DIN 2353  
Raccordi ad anello DIN 2353

**TrAle®**

### Racor en codo orientable sin estrangulador rosca BSP

Elbow banjo coupling with captive seal and o-ring BSP cyl

Equerre orientable sans étrangleur gaz BSP (passage total)

Raccordo orientabile a 90° ad occhio BSP con guarnizione



### Racor en codo orientable BSP-Métrico

90° Adjustable male stud elbow BSP - Metric

Coude réglable mâle BSP - Métrique

Raccordo di estremità 90° maschio orientabile BSP



TUBO PIPE	SERIE SERIES	ROSCA THREAD	Referencia Part n°	€	Referencia Part n°	€
6	LL	1/8" BSP	WSVLL 6 R 1/8		STA WSVLL 6 R 1/8	
8	LL	1/8" BSP	WSVLL 8 R 1/8		STA WSVLL 8 R 1/8	
6	L	1/8" BSP	WSVL 6 R 1/8		STA WSVL 6 R 1/8	
8	L	1/4" BSP	WSVL 8 R 1/4		STA WSVL 8 R 1/4	
10	L	1/4" BSP	WSVL 10 R 1/4		STA WSVL 10 R 1/4	
12	L	1/4" BSP	WSVL 12 R 1/4		STA WSVL 12 R 1/4	
12	L	3/8" BSP	WSVL 12 R 3/8		STA WSVL 12 R 3/8	
15	L	1/2" BSP	WSVL 15 R 1/2		STA WSVL 15 R 1/2	
18	L	1/2" BSP	WSVL 18 R 1/2		STA WSVL 18 R 1/2	
22	L	3/4" BSP	WSVL 22 R 3/4		STA WSVL 22 R 3/4	
28	L	1" BSP	WSVL 28 R 1		STA WSVL 28 R 1	
35	L	1 1/4" BSP	WSVL 35 R 1 1/4		STA WSVL 35 R 1 1/4	
42	L	1 1/2" BSP	WSVL 42 R 1 1/2		STA WSVL 42 R 1 1/2	
6	S	1/4" BSP	WSVS 6 R 1/4		STA WSVS 6 R 1/4	
8	S	1/4" BSP	WSVS 8 R 1/4		STA WSVS 8 R 1/4	
10	S	3/8" BSP	WSVS 10 R 3/8		STA WSVS 10 R 3/8	
12	S	3/8" BSP	WSVS 12 R 3/8		STA WSVS 12 R 3/8	
14	S	1/2" BSP	WSVS 14 R 1/2		STA WSVS 14 R 1/2	
16	S	1/2" BSP	WSVS 16 R 1/2		STA WSVS 16 R 1/2	
20	S	3/4" BSP	WSVS 20 R 3/4		STA WSVS 20 R 3/4	
25	S	1" BSP	WSVS 25 R 1		STA WSVS 25 R 1	
30	S	1 1/4" BSP	WSVS 30 R 1 1/4		STA WSVS 30 R 1 1/4	
38	S	1 1/2" BSP	WSVS 38 R 1 1/2		STA WSVS 38 R 1 1/2	

TUBO PIPE	SERIE SERIES	ROSCA THREAD	Referencia Part n°	€
6	L	M12X1,5	1/8" BSP	STA WEE 6L R 1/8
8	L	M14X1,5	1/4" BSP	STA WEE 8L R 1/4
10	L	M16X1,5	1/4" BSP	STA WEE 10L R 1/4
12	L	M18X1,5	3/8" BSP	STA WEE 12L R 3/8
15	L	M22X1,5	1/2" BSP	STA WEE 15L R 1/2
18	L	M26X1,5	1/2" BSP	STA WEE 18L R 1/2
22	L	M30X2	3/4" BSP	STA WEE 22L R 3/4
16	S	M24X1,5	1/2" BSP	STA WEE 16S R 1/2
20	S	M30X2	3/4" BSP	STA WEE 20S R 3/4
25	S	M36X2	1" BSP	STA WEE 25S R 1

### Racor en codo orientable sin estrangulador rosca Métrica

Elbow banjo coupling with captive seal and o-ring metric cyl

Equerre orientable sans étrangleur métrique (passage total)

Raccordo orientabile a 90° ad occhio Metrico con guarnizione



TUBO PIPE	SERIE SERIES	ROSCA THREAD	Referencia Part n°	€	Referencia Part n°	€
6	LL	M10X1	WSVLL 6 M 10X1		STA WSVLL 6 M 10X1	
8	LL	M10X1	WSVLL 8 M 10X1		STA WSVLL 8 M 10X1	
6	L	M10X1	WSVL 6 M 10X1		STA WSVL 6 M 10X1	
8	L	M12X1,5	WSVL 8 M 12X1,5		STA WSVL 8 M 12X1,5	
10	L	M14X1,5	WSVL 10 M 14X1,5		STA WSVL 10 M 14X1,5	
12	L	M16X1,5	WSVL 12 M 16X1,5		STA WSVL 12 M 16X1,5	
15	L	M18X1,5	WSVL 15 M 18X1,5		STA WSVL 15 M 18X1,5	
18	L	M22X1,5	WSVL 18 M 22X1,5		STA WSVL 18 M 22X1,5	
22	L	M26X1,5	WSVL 22 M 26X1,5		STA WSVL 22 M 26X1,5	
28	L	M33X2	WSVL 28 M 33X2		STA WSVL 28 M 33X2	
42	L	M48X2	WSVL 42 M 48X2		STA WSVL 42 M 48X2	
8	S	M14X1,5	WSVS 8 M 14X1,5		STA WSVS 8 M 14X1,5	
10	S	M16X1,5	WSVS 10 M 16X1,5		STA WSVS 10 M 16X1,5	
12	S	M18X1,5	WSVS 12 M 18X1,5		STA WSVS 12 M 18X1,5	
16	S	M22X1,5	WSVS 16 M 22X1,5		STA WSVS 16 M 22X1,5	
20	S	M27X2	WSVS 20 M 27X2		STA WSVS 20 M 27X2	
30	S	M42X2	WSVS 30 M 42X2		STA WSVS 30 M 42X2	
38	S	M48x2	WSVS 38 M 48X2		STA WSVS 38 M 48X2	



## Racores DIN 2353

DIN 2353 Pipe fittings  
Raccords à bague DIN 2353  
Raccordi ad anello DIN 2353

### Tapón de cierre para tubo

Blanking plug with o'ring

Bouchon de fermeture avec o'ring

Tappo di chiusura con o'ring



TUBO PIPE	SERIE SERIES	Referencia Part n°	€
6	L/S	BUTZEN L 6	
8	L/S	BUTZEN L 8	
10	L/S	BUTZEN L 10	
12	L/S	BUTZEN L 12	
15	L	BUTZEN L 15	
18	L	BUTZEN L 18	
22	L	BUTZEN L 22	
28	L	BUTZEN L 28	
35	L	BUTZEN L 35	
42	L	BUTZEN L 42	
14	S	BUTZEN S 14	
16	S	BUTZEN S 16	
20	S	BUTZEN S 20	
25	S	BUTZEN S 25	
30	S	BUTZEN S 30	
38	S	BUTZEN S 38	

### Tapón macho métrico 24°

24° Metric Plug

Bouchon mâle métrique 24°

Tappo metrico 24°



TUBO PIPE	SERIE SERIES	ROSCA THREAD	Referencia Part n°	€
6	L	12x1.5	STA TML 6	
8	L	14x1.5	STA TML 8	
10	L	16x1.5	STA TML 10	
12	L	18x1.5	STA TML 12	
15	L	22x1.5	STA TML 15	
18	L	26x1.5	STA TML 18	
22	L	30x2	STA TML 22	
28	L	36x2	STA TML 28	
35	L	45x2	STA TML 35	
42	L	52x2	STA TML 42	
6	S	14x1.5	STA TMS 6	
8	S	16x1.5	STA TMS 8	
10	S	18x1.5	STA TMS 10	
12	S	20x1.5	STA TMS 12	
14	S	22x1.5	STA TMS 14	
16	S	24x1.5	STA TMS 16	
20	S	30x2	STA TMS 20	
25	S	36x2	STA TMS 25	
30	S	42x2	STA TMS 30	
38	S	52x2	STA TMS 38	

### Tapón de cierre Allen rosca BSP con junta

Blanking plug with captive seal BSP cyl

Bouchon Allen gaz avec o'ring

Tappo cilindrico BSP esagono incassato con guarnizione



ROSCA THREAD	Referencia Part n°	€
1/8" BSP	STOPFEN 1/8	
1/4" BSP	STOPFEN 1/4	
3/8" BSP	STOPFEN 3/8	
1/2" BSP	STOPFEN 1/2	
3/4" BSP	STOPFEN 3/4	
1" BSP	STOPFEN 1	
1"1/4 BSP	STOPFEN 1 1/4	
1"1/2 BSP	STOPFEN 1 1/2	
2" BSP	STOPFEN 2	

### Tapón de cierre Allen rosca Métrica con junta

Blanking plug with captive seal Metric cyl

Bouchon Allen Métrique avec o'ring

Tappo cilindrico Metrico esagono incassato con guarnizione



ROSCA THREAD		Referencia Part n°	€
M8x1	NEW	STOPFEN M 8x1 L8	
M8x1	NEW	STOPFEN M 8x1	
M10X1		STOPFEN M 10X1	
M12X1.5		STOPFEN M 12X1.5	
M14X1.5		STOPFEN M 14X1.5	
M16X1.5		STOPFEN M 16X1.5	
M18X1.5		STOPFEN M 18X1.5	
M20X1.5		STOPFEN M 20X1.5	
M22X1.5		STOPFEN M 22X1.5	
M26X1.5		STOPFEN M 26X1.5	
M27X2		STOPFEN M 27X2	
M33X2		STOPFEN M 33X2	
M42X2		STOPFEN M 42X2	
M48X2		STOPFEN M 48X2	

## Racores DIN 2353

DIN 2353 Pipe fittings  
Raccords à bague DIN 2353  
Raccordi ad anello DIN 2353

**TrAle®**

### Antirretorno tubo-tubo

Non-return valve tube-tube

Clapet antiretour tube-tube

Valvola di ritegno tubo-tubo



### Antirretorno tubo - rosca BSP

Non-return valve flow towards male stud end BSP cyl

Clapet antiretour unidir. à droite tube-mâle BSP

Valvola di ritegno a destra



TUBO PIPE	SERIE SERIES	Referencia Part n°	€	Referencia Part n°	€
6	L	RHDL 6		STA RHDL 6	
8	L	RHDL 8		STA RHDL 8	
10	L	RHDL 10		STA RHDL 10	
12	L	RHDL 12		STA RHDL 12	
15	L	RHDL 15		STA RHDL 15	
18	L	RHDL 18		STA RHDL 18	
22	L	RHDL 22		STA RHDL 22	
28	L	RHDL 28		STA RHDL 28	
35	L	RHDL 35		STA RHDL 35	
42	L	RHDL 42		STA RHDL 42	
6	S	RHDS 6		STA RHDS 6	
8	S	RHDS 8		STA RHDS 8	
10	S	RHDS 10		STA RHDS 10	
12	S	RHDS 12		STA RHDS 12	
14	S	RHDS 14		STA RHDS 14	
16	S	RHDS 16		STA RHDS 16	
20	S	RHDS 20		STA RHDS 20	
25	S	RHDS 25		STA RHDS 25	
30	S	RHDS 30		STA RHDS 30	
38	S	RHDS 38		STA RHDS 38	

Taraje 1 bar. Para otras presiones de tarado estandar, consultar. / Setting 1 bar. For other standard spring pressures, consult us. / Tarage 1 bar. Pour d'autres pressions ressort standard, consultez-nous. / Per altre pressioni di taratura standard, consultare.

TUBO PIPE	SERIE SERIES	ROSCA THREAD	Referencia Part n°	€	Referencia Part n°	€
6	L	1/8" BSP	RHDL 6 R 1/8		STA RHDL 6 R 1/8	
8	L	1/4" BSP	RHDL 8 R 1/4		STA RHDL 8 R 1/4	
10	L	1/4" BSP	RHDL 10 R 1/4		STA RHDL 10 R 1/4	
12	L	3/8" BSP	RHDL 12 R 3/8		STA RHDL 12 R 3/8	
15	L	1/2" BSP	RHDL 15 R 1/2		STA RHDL 15 R 1/2	
18	L	1/2" BSP	RHDL 18 R 1/2		STA RHDL 18 R 1/2	
22	L	3/4" BSP	RHDL 22 R 3/4		STA RHDL 22 R 3/4	
28	L	1" BSP	RHDL 28 R 1		STA RHDL 28 R 1	
35	L	1 1/4" BSP	RHDL 35 R 1 1/4		STA RHDL 35 R 1 1/4	
42	L	1 1/2" BSP	RHDL 42 R 1 1/2		STA RHDL 42 R 1 1/2	
6	S	1/4" BSP	RHDS 6 R 1/4		STA RHDS 6 R 1/4	
8	S	1/4" BSP	RHDS 8 R 1/4		STA RHDS 8 R 1/4	
10	S	3/8" BSP	RHDS 10 R 3/8		STA RHDS 10 R 3/8	
12	S	3/8" BSP	RHDS 12 R 3/8		STA RHDS 12 R 3/8	
14	S	1/2" BSP	RHDS 14 R 1/2		STA RHDS 14 R 1/2	
16	S	1/2" BSP	RHDS 16 R 1/2		STA RHDS 16 R 1/2	
20	S	3/4" BSP	RHDS 20 R 3/4		STA RHDS 20 R 3/4	
25	S	1" BSP	RHDS 25 R 1		STA RHDS 25 R 1	
30	S	1 1/4" BSP	RHDS 30 R 1 1/4		STA RHDS 30 R 1 1/4	
38	S	1 1/2" BSP	RHDS 38 R 1 1/2		STA RHDS 38 R 1 1/2	

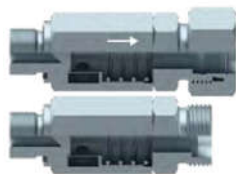
Taraje 1 bar. Para otras presiones de tarado estandar, consultar. / Setting 1 bar. For other standard spring pressures, consult us. / Tarage 1 bar. Pour d'autres pressions ressort standard, consultez-nous. / Per altre pressioni di taratura standard, consultare.

### Antirretorno rosca BSP - tubo

Non-return valve flow from male stud end BSP cyl

Clapet antiretour unidir. à gauche mâle BSP-tube

Valvola di ritegno a sinistra



TUBO PIPE	SERIE SERIES	ROSCA THREAD	Referencia Part n°	€	Referencia Part n°	€
6	L	1/8" BSP	RHVL 6 R 1/8		STA RHVL 6 R 1/8	
8	L	1/4" BSP	RHVL 8 R 1/4		STA RHVL 8 R 1/4	
10	L	1/4" BSP	RHVL 10 R 1/4		STA RHVL 10 R 1/4	
12	L	3/8" BSP	RHVL 12 R 3/8		STA RHVL 12 R 3/8	
15	L	1/2" BSP	RHVL 15 R 1/2		STA RHVL 15 R 1/2	
18	L	1/2" BSP	RHVL 18 R 1/2		STA RHVL 18 R 1/2	
22	L	3/4" BSP	RHVL 22 R 3/4		STA RHVL 22 R 3/4	
28	L	1" BSP	RHVL 28 R 1		STA RHVL 28 R 1	
35	L	1 1/4" BSP	RHVL 35 R 1 1/4		STA RHVL 35 R 1 1/4	
42	L	1 1/2" BSP	RHVL 42 R 1 1/2		STA RHVL 42 R 1 1/2	
6	S	1/4" BSP	RHVS 6 R 1/4		STA RHVS 6 R 1/4	
8	S	1/4" BSP	RHVS 8 R 1/4		STA RHVS 8 R 1/4	
10	S	3/8" BSP	RHVS 10 R 3/8		STA RHVS 10 R 3/8	
12	S	3/8" BSP	RHVS 12 R 3/8		STA RHVS 12 R 3/8	
14	S	1/2" BSP	RHVS 14 R 1/2		STA RHVS 14 R 1/2	
16	S	1/2" BSP	RHVS 16 R 1/2		STA RHVS 16 R 1/2	
20	S	3/4" BSP	RHVS 20 R 3/4		STA RHVS 20 R 3/4	
25	S	1" BSP	RHVS 25 R 1		STA RHVS 25 R 1	
30	S	1 1/4" BSP	RHVS 30 R 1 1/4		STA RHVS 30 R 1 1/4	
38	S	1 1/2" BSP	RHVS 38 R 1 1/2		STA RHVS 38 R 1 1/2	

Taraje 1 bar. Para otras presiones de tarado estandar, consultar. / Setting 1 bar. For other standard spring pressures, consult us. / Tarage 1 bar. Pour d'autres pressions ressort standard, consultez-nous. / Per altre pressioni di taratura standard, consultare.





## Racores JIC 37º

JIC 37º fittings  
Raccords JIC 37º  
Raccordi JIC 37º

### Tuercas JIC 37º

JIC 37º Nuts

Écrous JIC 37º

Dado JIC 37º



TUBO PIPE	ROSCA THREAD	Referencia Part nº	€
6	1/4	7/16" 20h UNF	<b>S11006</b>
8	5/16	1/2" 20h UNF	<b>S11008</b>
10	3/8	9/16" 18h UNF	<b>S11010</b>
12	1/2	3/4" 16h UNF	<b>S11012</b>
14-15-16	5/8	7/8" 14h UNF	<b>S11016</b>
18-20	-	1"1/16 12h UNF	<b>S11020</b>
-	3/4	1"1/16 12h UNF	<b>S11020W</b>
25	1	1"5/16 12h UNF	<b>S11025</b>
30-32	1 1/4	1"5/8 12h UNF	<b>S11032</b>
38	1 1/2	1"7/8 12h UNF	<b>S11038</b>
50	2	2" 1/2 12h UNF	<b>S11050</b>

### Tapón macho JIC 37º

37º JIC Male plug

Bouchon mâle JIC 37º

Tappo maschio JIC 37º



TUBO PIPE	ROSCA THREAD	Referencia Part nº	€
6	1/4	7/16" 20h UNF	<b>S14006</b>
8	5/16	1/2" 20h UNF	<b>S14008</b>
10	3/8	9/16" 18h UNF	<b>S14010</b>
12	1/2	3/4" 16h UNF	<b>S14012</b>
14-15-16	5/8	7/8" 14h UNF	<b>S14016</b>
18-20	3/4	1"1/16 12h UNF	<b>S14020</b>
25	1	1"5/16 12h UNF	<b>S14025</b>
30-32	1 1/4	1"5/8 12h UNF	<b>S14032</b>
38	1 1/2	1"7/8 12h UNF	<b>S14038</b>

### Férulas JIC 37º (Tubo Métrico)

JIC 37º sleeves Metric tube

Férules JIC 37º pour tube Métrique

Bussola JIC 37º (tubo Metrico)



TUBO PIPE	Referencia Part nº	€
6	<b>S12006</b>	
8	<b>S12008</b>	
10	<b>S12010</b>	
12	<b>S12012</b>	
14	<b>S12014</b>	
15	<b>S12015</b>	
16	<b>S12016</b>	
18	<b>S12018</b>	
20	<b>S12020</b>	
25	<b>S12025</b>	
30	<b>S12030</b>	
32	<b>S12032</b>	
38	<b>S12038</b>	

### Tapón hembra JIC 37º

37º JIC Cap

Obturbateur femelle JIC 37º pour raccord

Tappo femmina girevole JIC 37º



TUBO PIPE	ROSCA THREAD	Referencia Part nº	€
6	1/4	7/16" 20h UNF	<b>S13006</b>
8	5/16	1/2" 20h UNF	<b>S13008</b>
10	3/8	9/16" 18h UNF	<b>S13010</b>
12	1/2	3/4" 16h UNF	<b>S13012</b>
14-15-16	5/8	7/8" 14h UNF	<b>S13016</b>
18-20	3/4	1"1/16 12h UNF	<b>S13020</b>
25	1	1"5/16 12h UNF	<b>S13025</b>
30-32	1 1/4	1"5/8 12h UNF	<b>S13032</b>
38	1 1/2	1"7/8 12h UNF	<b>S13038</b>

## Racores JIC 37°

JIC 37° fittings  
Raccords JIC 37°  
Raccordi JIC 37°

**TrAle®**

### Racor macho-macho JIC 37°

Straight union JIC 37°

Adapteur droit mâle JIC x mâle JIC

Nipples di giunzione maschio-maschio JIC 37°



TUBO PIPE	ROSCA THREAD	Referencia Part n°	€
6	1/4	7/16" 20h UNF	<b>S26006</b>
8	5/16	1/2" 20h UNF	<b>S26008</b>
10	3/8	9/16" 18h UNF	<b>S26010</b>
12	1/2	3/4" 16h UNF	<b>S26012</b>
14-15-16	5/8	7/8" 14h UNF	<b>S26016</b>
18-20	3/4	1"1/16 12h UNF	<b>S26020</b>
25	1	1"5/16 12h UNF	<b>S26025</b>
30-32	1 1/4	1"5/8 12h UNF	<b>S26032</b>
38	1 1/2	1"7/8 12h UNF	<b>S26038</b>

### Racor reducción macho-macho JIC 37°

Reducer adaptor male JIC 37°

Adapteur réduction mâle JIC 37°

Nipples di riduzione maschio-maschio JIC 37°



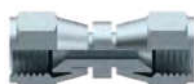
ROSCA THREAD	Referencia Part n°	€
1/2"-20 UNF	7/16"-20 UNF	<b>S2600806</b>
9/16"-18 UNF	7/16"-20 UNF	<b>S2601006</b>
9/16"-18 UNF	1/2"-20 UNF	<b>S2601008</b>
3/4"-16 UNF	9/16"-18 UNF	<b>S2601210</b>
7/8"-14 UNF	3/4"-16 UNF	<b>S2601612</b>
1 1/16"-12 UN	7/8"-14 UNF	<b>S2602016</b>
1 5/16"-12 UN	1 1/16"-12 UN	<b>S2602520</b>
1 5/8"-12 UN	1 5/16"-12 UN	<b>S2603225</b>
1 7/8"-12 UN	1 5/8"-12 UN	<b>S2603832</b>

### Racor hembra giratoria-hembra giratoria JIC 37°

Straight swivel female JIC 37°

Adapteur femelle tournante JIC x femelle tournante JIC 37°

Adattatore femmina girevole JIC 37°



TUBO PIPE	ROSCA THREAD	Referencia Part n°	€
6	1/4	7/16" 20h UNF	<b>S73006</b>
8	5/16	1/2" 20h UNF	<b>S73008</b>
10	3/8	9/16" 18h UNF	<b>S73010</b>
12	1/2	3/4" 16h UNF	<b>S73012</b>
14-15-16	5/8	7/8" 14h UNF	<b>S73016</b>
18-20	3/4	1"1/16 12h UNF	<b>S73020</b>
25	1	1"5/16 12h UNF	<b>S73025</b>

### Racor macho JIC 37° - macho NPT

Straight adaptor male JIC-male NPT

Adapteur mâle JIC x mâle NPT

Nipples di giunzione JIC 37°-NPT



TUBO PIPE	ROSCA THREAD	Referencia Part n°	€
6	1/4	1/8" NPT	<b>S2000610</b>
6	1/4	1/4" NPT	<b>S2000613</b>
8	5/16	1/8" NPT	<b>S2000810</b>
8	5/16	1/4" NPT	<b>S2000813</b>
10	3/8	1/4" NPT	<b>S2001013</b>
10	3/8	3/8" NPT	<b>S2001017</b>
10	3/8	1/2" NPT	<b>S2001021</b>
12	1/2	3/8" NPT	<b>S2001217</b>
12	1/2	1/2" NPT	<b>S2001221</b>
12	1/2	3/4" NPT	<b>S2001226</b>
14-15-16	5/8	1/2" NPT	<b>S2001621</b>
14-15-16	5/8	3/4" NPT	<b>S2001626</b>
18-20	3/4	1/2" NPT	<b>S2002021</b>
18-20	3/4	3/4" NPT	<b>S2002026</b>
18-20	3/4	1" NPT	<b>S2002033</b>
25	1	3/4" NPT	<b>S2002526</b>
25	1	1" NPT	<b>S2002533</b>
32	1 1/4	1" NPT	<b>S2003233</b>
32	1 1/4	1"1/4 NPT	<b>S2003242</b>
38	1 1/2	1"1/4 NPT	<b>S2003842</b>
38	1 1/2	1"1/2 NPT	<b>S2003848</b>

### Racor macho JIC 37° - macho BSP

Straight adaptor male JIC-male BSP

Adapteur mâle JIC x mâle gaz cyl équipé

Nipples di giunzione JIC37° -BSP



TUBO PIPE	ROSCA THREAD	Referencia Part n°	€
6	1/4	7/16" 20h UNF	<b>S2300610</b>
6	1/4	7/16" 20h UNF	<b>S2300613</b>
6	1/4	7/16" 20h UNF	<b>S2300617</b>
8	5/16	1/2" 20h UNF	<b>S2300813</b>
8	5/16	1/2" 20h UNF	<b>S2300817</b>
10	3/8	9/16" 18h UNF	<b>S2301013</b>
10	3/8	9/16" 18h UNF	<b>S2301017</b>
10	3/8	9/16" 18h UNF	<b>S2301021</b>
12	1/2	3/4" 16h UNF	<b>S2301213</b>
12	1/2	3/4" 16h UNF	<b>S2301217</b>
12	1/2	3/4" 16h UNF	<b>S2301221</b>
12	1/2	3/4" 16h UNF	<b>S2301226</b>
14-15-16	5/8	7/8" 14h UNF	<b>S2301617</b>
14-15-16	5/8	7/8" 14h UNF	<b>S2301621</b>
14-15-16	5/8	7/8" 14 h UNF	<b>S2301626</b>
18-20	3/4	1"1/16 12h UNF	<b>S2302021</b>
18-20	3/4	1"1/16 12h UNF	<b>S2302026</b>
18-20	3/4	1"1/16 12h UNF	<b>S2302033</b>
25	1	1"5/16 12h UNF	<b>S2302526</b>
25	1	1"5/16 12h UNF	<b>S2302533</b>
25	1	1"5/16 12h UNF	<b>S2302542</b>
30-32	1 1/4	1"5/8 12h UNF	<b>S2303242</b>
38	1 1/2	1"7/8 12h UNF	<b>S2303842</b>
38	1 1/2	1"7/8 12h UNF	<b>S2303848</b>



## Racores JIC 37º

JIC 37º fittings  
Raccords JIC 37º  
Raccordi JIC 37º

### Racor macho JIC 37º - macho BSPT

Straight adaptor male JIC-male BSPT

Adapteur mâle JIC x mâle gaz conique

Niples di giunzione JIC 37º-BSPT



TUBO PIPE	ROSCA THREAD		Referencia Part nº	€
6	1/4	1/8" BSPT	7/16" 20h UNF	<b>S2100610</b>
6	1/4	1/4" BSPT	7/16" 20h UNF	<b>S2100613</b>
8	5/16	1/8" BSPT	1/2" 20h UNF	<b>S2100810</b>
8	5/16	1/4" BSPT	1/2" 20h UNF	<b>S2100813</b>
10	3/8	1/4" BSPT	9/16" 18h UNF	<b>S2101013</b>
10	3/8	3/8" BSPT	9/16" 18h UNF	<b>S2101017</b>
10	3/8	1/2" BSPT	9/16" 18h UNF	<b>S2101021</b>
12	1/2	1/4" BSPT	3/4" 16h UNF	<b>S2101213</b>
12	1/2	3/8" BSPT	3/4" 16h UNF	<b>S2101217</b>
12	1/2	1/2" BSPT	3/4" 16h UNF	<b>S2101221</b>
14-15-16	5/8	3/8" BSPT	7/8" 14h UNF	<b>S2101617</b>
14-15-16	5/8	1/2" BSPT	7/8" 14h UNF	<b>S2101621</b>
14-15-16	5/8	3/4" BSPT	7/8" 14h UNF	<b>S2101626</b>
18-20	3/4	1/2" BSPT	1"1/16 12h UNF	<b>S2102021</b>
18-20	3/4	3/4" BSPT	1"1/16 12h UNF	<b>S2102026</b>
18-20	3/4	1" BSPT	1"1/16 12h UNF	<b>S2102033</b>
25	1	3/4" BSPT	1"5/8 12h UNF	<b>S2102526</b>
25	1	1" BSPT	1"5/8 12h UNF	<b>S2102533</b>
30-32	1 1/4	1" BSPT	1"5/8 12h UNF	<b>S2103233</b>
30-32	1 1/4	1"1/4 BSPT	1"5/8 12h UNF	<b>S2103242</b>
38	1 1/2	1"1/2 BSPT	1"7/8 12h UNF	<b>S2103848</b>

### Racor macho JIC 37º - macho UNF

Straight adaptor male JIC-male UNF

Adapteur mâle JIC x mâle UNF équipé

Niples di giunzione JIC 37º-UNF



TUBO PIPE	ROSCA THREAD		Referencia Part nº	€
6	1/4	7/16" 20h JIC	7/16" 20h UNF	<b>S2200611</b>
6	1/4	7/16" 20h JIC	1/2" 20h UNF	<b>S2200612</b>
6	1/4	7/16" 20h JIC	9/16" 18h UNF	<b>S2200614</b>
8	5/16	1/2" 20h JIC	1/2" 20h UNF	<b>S2200812</b>
10	3/8	9/16" 18h JIC	9/16" 18h UNF	<b>S2201014</b>
10	3/8	9/16" 18h JIC	3/4" 16h UNF	<b>S2201019</b>
12	1/2	3/4" 16h JIC	3/4" 16h UNF	<b>S2201219</b>
12	1/2	3/4" 16h JIC	7/8" 14h UNF	<b>S2201222</b>
14-15-16	5/8	7/8" 14h JIC	7/8" 14h UNF	<b>S2201622</b>
14-15-16	5/8	7/8" 14h JIC	1"1/16 12h UNF	<b>S2201627</b>
18-20	3/4	1"1/16 12h JIC	3/4" 16h UNF	<b>S2202019</b>
14-15-16	5/8	7/8" 14h JIC	3/4" 16h UNF	<b>S2201619</b>
18-20	3/4	1"1/16 12h JIC	7/8" 14h UNF	<b>S2202022</b>
18-20	3/4	1"1/16 12h JIC	1"1/16 12h UNF	<b>S2202027</b>
18-20	3/4	1"1/16 12h JIC	1"5/8 12h UNF	<b>S2202033</b>
25	1	1"5/8 12h JIC	1"1/16 12h UNF	<b>S2202527</b>
25	1	1"5/8 12h JIC	1"5/8 12h UNF	<b>S2202533</b>
25	1	1"5/8 12h JIC	1"5/8 12h UNF	<b>S2202541</b>
30-32	1 1/4	1"5/8 12h JIC	1"5/8 12h UNF	<b>S2203241</b>
38	1 1/2	1"7/8 12h JIC	1"7/8 12h UNF	<b>S2203848</b>

### Racor pasatabiques JIC 37º

Straight bulkhead fitting JIC 37º

Union passe cloison droite mâle JIC x mâle JIC équipé

Niples passaparete JIC 37º



TUBO PIPE	ROSCA THREAD		Referencia Part nº	€
6	1/4	7/16" 20h UNF	<b>S25006</b>	
8	5/16	1/2" 20h UNF	<b>S25008</b>	
10	3/8	9/16" 18h UNF	<b>S25010</b>	
12	1/2	3/4" 16h UNF	<b>S25012</b>	
14-15-16	5/8	7/8" 14h UNF	<b>S25016</b>	
18-20	3/4	1"1/16 12h UNF	<b>S25020</b>	
25	1	1"5/8 12h UNF	<b>S25025</b>	
30-32	1 1/4	1"5/8 12h UNF	<b>S25032</b>	
38	1 1/2	1"7/8 12h UNF	<b>S25038</b>	

### Racor macho JIC 37º - macho Métrico

Metric adaptor male-male JIC 37º

Adapteur mâle JIC x mâle Métrique équipé

Niples di giunzione JIC 37º-Metrico



TUBO PIPE	ROSCA THREAD		Referencia Part nº	€
6	1/4	7/16" 20h UNF	M10X1	<b>S2400610</b>
8	5/16	1/2" 20h UNF	M12X1.5	<b>S2400812</b>
10	3/8	9/16" 18h UNF	M14X1.5	<b>S2401014</b>
12	1/2	3/4" 16h UNF	M16X1.5	<b>S2401216</b>
12	1/2	3/4" 16h UNF	M18X1.5	<b>S2401218</b>
14-15-16	5/8	7/8" 14h UNF	M18X1.5	<b>S2401418</b>
14-15-16	5/8	7/8" 14h UNF	M22X1.5	<b>S2401622</b>
20	3/4	1"1/16 12h UNF	M18X1.5	<b>S2402018</b>
18-20	3/4	1"1/16 12h UNF	M22X1.5	<b>S2402022</b>
18-20	3/4	1"1/16 12h UNF	M27X2	<b>S2402027</b>
25	1	1"5/8 12h UNF	M33X2	<b>S2402533</b>
30-32	1 1/4	1"5/8 12h UNF	M42X2	<b>S2403242</b>

PIPE FITTINGS DIN 2353  
FLARE FITTINGS JIC 37º

SAE FLANGES

TRALE CLAMPS

MACHINES FOR  
PROCESSING RIGID PIPES

## Racores JIC 37°

JIC 37° fittings  
Raccords JIC 37°  
Raccordi JIC 37°

**TrAle®**

### Racor macho BSP - hembra giratoria JIC 37°

Adaptor swivel female JIC-male BSP

Adapteur femelle tournante JIC x mâle gaz cyl équipé

Adattatore maschio BSP - femmina girevole JIC 37°



TUBO PIPE	ROSCA THREAD	Referencia Part n°	€
6	1/4 1/8" BSP	7/16" 20h UNF	<b>S1800610</b>
8	5/16 1/4" BSP	1/2" 20h UNF	<b>S1800813</b>
8	5/16 3/8" BSP	1/2" 20h UNF	<b>S1800817</b>
10	3/8 1/4" BSP	9/16" 18h UNF	<b>S1801013</b>
10	3/8 3/8" BSP	9/16" 18h UNF	<b>S1801017</b>
12	1/2 3/8" BSP	3/4" 16h UNF	<b>S1801217</b>
14-15-16	5/8 1/2" BSP	7/8" 14h UNF	<b>S1801621</b>
18-20	3/4 3/4" BSP	1"1/16 12h UNF	<b>S1802026</b>
25	1 1" BSP	1"5/16 12h UNF	<b>S1802533</b>
30-32	1 1/4 1"1/4 BSP	1"5/8 12h UNF	<b>S1803242</b>
38	1 1/2 1"1/2 BSP	1"7/8 12h UNF	<b>S1803848</b>

### Racor unión macho-hembra giratoria JIC 37°

Reducer adaptor male JIC -swivel female JIC 37° swivel female

Reducteur mâle JIC x femelle tournante JIC 37°

Adattatore di riduzione maschio-femmina girevole JIC 37°



TUBO PIPE	ROSCA (H) THREAD (F)	ROSCA (M) THREAD (M)	Referencia Part n°	€
10	6 7/16" 20h UNF	9/16" 18h UNF	<b>S2911006</b>	
12	6 3/4" 16h UNF	7/16" 20h UNF	<b>S2911206</b>	
12	8 3/4" 16h UNF	1/2" 20h UNF	<b>S2911208</b>	
12	10 3/4" 16h UNF	9/16" 18h UNF	<b>S2911210</b>	
14-15-16	6 7/8" 14h UNF	7/16" 20h UNF	<b>S2911606</b>	
14-15-16	10 7/8" 14h UNF	9/16" 18h UNF	<b>S2911610</b>	
14-15-16	12 7/8" 14h UNF	3/4" 16h UNF	<b>S2911612</b>	
18-20	6 1"1/16 12h UNF	7/16" 20h UNF	<b>S2912006</b>	
18-20	12 1"1/16 12h UNF	3/4" 16h UNF	<b>S2912012</b>	
25	18-20 1"5/16 12h UNF	1"1/16 12h UNF	<b>S2912520</b>	
30-32	25 1"5/8 12h UNF	1"5/16 12h UNF	<b>S2913225</b>	
38	30-32 1"7/8 12h UNF	1"5/8 12h UNF	<b>S2913832</b>	

### Racor unión macho-hembra fija JIC 37°

Reducer adaptor male JIC -fixed female JIC 37°

Reducteur mâle JIC x femelle fixe JIC 37°

Adattatore di riduzione maschio-femmina fissa JIC 37°



TUBO PIPE	ROSCA (H) THREAD (F)	ROSCA (M) THREAD (M)	Referencia Part n°	€
10	6 7/16" 20h UNF	9/16" 18h UNF	<b>S2900610</b>	
10	6 9/16" 18h UNF	7/16" 20h UNF	<b>S2901006</b>	
12	6 3/4" 16h UNF	7/16" 20h UNF	<b>S2901206</b>	
8	12 3/4" 16h UNF	1/2" 20h UNF	<b>S2901208</b>	
12	10 3/4" 16h UNF	9/16" 18h UNF	<b>S2901210</b>	
14-15-16	6 7/8" 14h UNF	7/16" 20h UNF	<b>S2901606</b>	
14-15-16	10 7/8" 14h UNF	9/16" 18h UNF	<b>S2901610</b>	
14-15-16	12 7/8" 14h UNF	3/4" 16h UNF	<b>S2901612</b>	
18-20	6 1"1/16 12h UNF	7/16" 20h UNF	<b>S2902006</b>	
18-20	12 1"1/16 12h UNF	3/4" 16h UNF	<b>S2902012</b>	
25	18-20 1"5/16 12h UNF	1"1/16 12h UNF	<b>S2902520</b>	
30-32	25 1"5/8 12h UNF	1"5/16 12h UNF	<b>S2903225</b>	
38	30-32 1"7/8 12h UNF	1"5/8 12h UNF	<b>S2903832</b>	

### Racor macho BSPT - hembra giratoria JIC 37°

Adaptor male BSPT-swivel female JIC 37°

Adapteur femelle tournante JIC x mâle gaz conique

Adattatore maschio BSPT - femmina girevole JIC 37°



TUBO PIPE	ROSCA THREAD	Referencia Part n°	€
6	1/4 1/4" BSPT	7/16" 20h UNF	<b>S1500613</b>
8	5/16 1/4" BSPT	1/2" 20h UNF	<b>S1500813</b>
10	3/8 1/4" BSPT	9/16" 18h UNF	<b>S1501013</b>
12	1/2 1/4" BSPT	3/4" 16h UNF	<b>S1501213</b>
12	1/2 3/8" BSPT	3/4" 16h UNF	<b>S1501217</b>
16	5/8 1"1/2" BSPT	7/8" 14h UNF	<b>S1501621</b>
20	3/4 1"2" BSPT	1"1/16 12h UNF	<b>S1502021</b>
20	3/4 3/4" BSPT	1"1/16 12h UNF	<b>S1502026</b>
25	1 3/4" BSPT	1"5/16 12h UNF	<b>S1502526</b>
25	1 1" BSPT	1"5/16 12h UNF	<b>S1502533</b>
32	1 1/4 1"1/4 BSPT	1"5/8 12h UNF	<b>S1503242</b>

### Racor macho JIC 37° - hembra fija BSP

Adaptor male JIC 37° -fixed female BSP

Adapteur mâle JIC x femelle gaz cyl

Adattatore maschio JIC 37° - femmina fissa BSP



TUBO PIPE	ROSCA THREAD	Referencia Part n°	€
6	1/4 7/16" 20h UNF	1/8" BSP	<b>S2800610</b>
6	1/4 7/16" 20h UNF	1/4" BSP	<b>S2800613</b>
8	5/16 1/2" 20h UNF	1/8" BSP	<b>S2800810</b>
8	5/16 1/2" 20h UNF	1/4" BSP	<b>S2800813</b>
10	3/8 9/16" 18h UNF	1/4" BSP	<b>S2801013</b>
10	3/8 9/16" 18h UNF	3/8" BSP	<b>S2801017</b>
12	1/2 3/4" 16h UNF	3/8" BSP	<b>S2801217</b>
12	1/2 3/4" 16h UNF	1/2" BSP	<b>S2801221</b>
14-15-16	5/8 7/8" 14h UNF	1/2" BSP	<b>S2801621</b>
18-20	3/4 1"1/16 12h UNF	1/2" BSP	<b>S2802021</b>
18-20	3/4 1"1/16 12h UNF	3/4" BSP	<b>S2802026</b>
25	1 1"5/16 12h UNF	1" BSP	<b>S2802533</b>
30-32	1 1/4 1"5/8 12h UNF	1"1/4 BSP	<b>S2803242</b>
38	1 1/2 1"7/8 12h UNF	1"1/2 BSP	<b>S2803848</b>

### Adaptador hembra giratoria JIC - Macho BSP (60°)

Adaptor swivel female JIC 37° - BSP male 60°

Adapteur femelle tournante JIC x mâle BSP 60°

Adattatore maschio BSP 60° - femmina girevole JIC 37°



ROSCA THREAD	Referencia Part n°	€
1/4" BSP	7/16" UNF	<b>S2150604</b>
1/4" BSP	1/2" UNF	<b>S2150804</b>
1/4" BSP	9/16" UNF	<b>S2151004</b>
3/8" BSP	9/16" UNF	<b>S2151006</b>
1/2" BSP	9/16" UNF	<b>S2151008</b>
3/8" BSP	3/4" UNF	<b>S2151206</b>
1/2" BSP	3/4" UNF	<b>S2151208</b>
1/2" BSP	7/8" UNF	<b>S2151608</b>
3/4" BSP	1" 1/16 UNF	<b>S2152012</b>
1" BSP	1"5/16 UNF	<b>S2152516</b>

TRALE PIPE

PIPE FITTINGS DIN 2353  
FLARE FITTINGS JIC 37°

SAE FLANGES

TRALE CLAMPS

MACHINES FOR  
PROCESSING RIGID PIPES



## Racores JIC 37º

JIC 37º fittings  
Raccords JIC 37º  
Raccordi JIC 37º

### Adaptador Macho JIC - hembra giratoria JIC 37º

Adaptor male JIC - swivel female JIC

Adapteur mâle JIC x femelle tournante JIC

Adattatore maschio-femmina girevole JIC 37º



ROSCA THREAD	Referencia Part nº	€
7/16" 20h UNF	S7400606	
1/2" 20h UNF	S7400808	
9/16" 18h UNF	S7401010	
3/4" 16h UNF	S7401212	
7/8" 14h UNF	S7401616	
1" 1/16 12 h UNF	S7402020	
1" 5/16 12 h UNF	S7402525	

### Adaptador hembra giratoria JIC - Macho NPT (60º)

Adaptor swivel female JIC 37º - NPT male 60º

Adapteur femelle tournante JIC x mâle NPT 60º

Adattatore maschio NPT 60º - femmina girevole JIC 37º



ROSCA THREAD		
7/16" 20h UNF	1/4" NPT	S1600604
1/2" 20h UNF	1/4" NPT	S1600804
9/16" 18h UNF	1/4" NPT	S1601004
9/16" 18h UNF	3/8" NPT	S1601006
3/4" 16h UNF	3/8" NPT	S1601206
3/4" 16h UNF	1/2" NPT	S1601208
7/8" 14h UNF	1/2" NPT	S1601608
1" 1/16 12 h UNF	3/4" NPT	S1602012
1" 5/16 12 h UNF	1" NPT	S1602516

## Racores JIC 37º

JIC 37º fittings  
Raccords JIC 37º  
Raccordi JIC 37º

**TrAle®**

### Codo 90º macho - macho JIC 37º

90º Male elbow male JIC 37º-male JIC 37º

Adaptateur coude 90º mâle JIC 37º x mâle JIC 37º

Adattatore a 90º maschio-maschio JIC 37º



### Codo 90º macho JIC 37º - macho NPT

90º Male elbow male JIC 37º-male NPT

Adaptateur coude 90º mâle JIC 37º x mâle NPT

Adattatore a 90º maschio-maschio JIC 37º-ºNPT



TUBO PIPE	ROSCA THREAD	Referencia Part nº	€
6	1/4	7/16" 20h UNF	<b>S50006</b>
8	5/16	1/2" 20h UNF	<b>S50008</b>
10	3/8	9/16" 18h UNF	<b>S50010</b>
12	1/2	3/4" 16h UNF	<b>S50012</b>
14-15-16	5/8	7/8" 14h UNF	<b>S50016</b>
18-20	3/4	1"1/16 12h UNF	<b>S50020</b>
25	1	1"5/16 12h UNF	<b>S50025</b>
30-32	1 1/4	1"5/8 12h UNF	<b>S50032</b>
38	1 1/2	1"7/8 12h UNF	<b>S50038</b>

TUBO PIPE	ROSCA THREAD	Referencia Part nº	€
6	1/4	7/16" 20h UNF 1/8" NPT	<b>S5250610</b>
6	1/4	7/16" 20h UNF 1/4" NPT	<b>S5250613</b>
8	5/16	1/2" 20h UNF 1/8" NPT	<b>S5250810</b>
8	5/16	1/2" 20h UNF 1/4" NPT	<b>S5250813</b>
10	3/8	9/16" 18h UNF 1/4" NPT	<b>S5251013</b>
10	3/8	9/16" 18h UNF 3/8" NPT	<b>S5251017</b>
10	3/8	9/16" 18h UNF 1/2" NPT	<b>S5251021</b>
12	1/2	3/4" 16h UNF 1/4" NPT	<b>S5251213</b>
12	1/2	3/4" 16h UNF 3/8" NPT	<b>S5251217</b>
12	1/2	3/4" 16h UNF 1/2" NPT	<b>S5251221</b>
14-15-16	5/8	7/8" 14h UNF 3/8" NPT	<b>S5251617</b>
14-15-16	5/8	7/8" 14h UNF 1/2" NPT	<b>S5251621</b>
14-15-16	5/8	7/8" 14h UNF 3/4" NPT	<b>S5251626</b>
18-20	3/4	1"1/16 12h UNF 1/2" NPT	<b>S5252021</b>
18-20	3/4	1"1/16 12h UNF 3/4" NPT	<b>S5252026</b>
25	1	1"5/16 12h UNF 3/4" NPT	<b>S5252526</b>
25	1	1"5/16 12h UNF 1" NPT	<b>S5252533</b>
30-32	1 1/4	1"5/8 12h UNF 1" NPT	<b>S5253233</b>
30-32	1 1/4	1"5/8 12h UNF 1" 1/4 NPT	<b>S5253242</b>
38	1 1/2	1"7/8 12h UNF 1"1/2 NPT	<b>S5253848</b>

### Codo 90º pasatabiques JIC 37º

90º Bulkhead coupling male JIC 37º-male JIC 37º

Adaptateur coude 90º passe cloison mâle JIC 37º x mâle JIC 37ºéquipé

Adattatore a 90º passaparete maschio-maschio JIC 37º



TUBO PIPE	ROSCA THREAD	Referencia Part nº	€
6	6	7/16" 20h UNF	<b>S65006</b>
8	8	1/2" 20h UNF	<b>S65008</b>
10	10	9/16" 18h UNF	<b>S65010</b>
12	12	3/4" 16h UNF	<b>S65012</b>
14-15-16	14-15-16	7/8" 14h UNF	<b>S65016</b>
18-20	18-20	1"1/16 12h UNF	<b>S65020</b>
25	25	1"5/16 12h UNF	<b>S65025</b>

### Codo 90º macho JIC 37º - macho BSPT

90º Male elbow male JIC 37º -male BSPT

Adaptateur coude 90º mâle JIC 37º x mâle gaz conique

Adattatore a 90º maschio-maschio JIC 37º-BSPT



TUBO PIPE	ROSCA THREAD	Referencia Part nº	€
6	1/4	7/16" 20h UNF 1/8" BSPT	<b>S5500610</b>
6	1/4	7/16" 20h UNF 1/4" BSPT	<b>S5500613</b>
8	5/16	1/2" 20h UNF 1/8" BSPT	<b>S5500810</b>
8	5/16	1/2" 20h UNF 1/4" BSPT	<b>S5500813</b>
10	3/8	9/16" 18h UNF 1/4" BSPT	<b>S5501013</b>
10	3/8	9/16" 18h UNF 3/8" BSPT	<b>S5501017</b>
10	3/8	9/16" 18h UNF 1/2" BSPT	<b>S5501021</b>
12	1/2	3/4" 16h UNF 1/4" BSPT	<b>S5501213</b>
12	1/2	3/4" 16h UNF 3/8" BSPT	<b>S5501217</b>
12	1/2	3/4" 16h UNF 1/2" BSPT	<b>S5501221</b>
14-15-16	5/8	7/8" 14h UNF 3/8" BSPT	<b>S5501617</b>
14-15-16	5/8	7/8" 14h UNF 1/2" BSPT	<b>S5501621</b>
14-15-16	5/8	7/8" 14h UNF 3/4" BSPT	<b>S5501626</b>
18-20	3/4	1"1/16 12h UNF 1/2" BSPT	<b>S5502021</b>
18-20	3/4	1"1/16 12h UNF 3/4" BSPT	<b>S5502026</b>
25	1	1"5/16 12h UNF 3/4" BSPT	<b>S5502526</b>
25	1	1"5/16 12h UNF 1" BSPT	<b>S5502533</b>
30-32	1 1/4	1"5/8 12h UNF 1" BSPT	<b>S5503233</b>
30-32	1 1/4	1"5/8 12h UNF 1"1/4 BSPT	<b>S5503242</b>
38	1 1/2	1"7/8 12h UNF 1"1/2 BSPT	<b>S5503848</b>





## Racores JIC 37º

JIC 37º fittings  
Raccords JIC 37º  
Raccordi JIC 37º

### Codo 90º macho - hembra giratoria JIC 37º

90º Elbow male JIC 37º - swivel female JIC 37º

Adapteur coude 90º mâle JIC 37º x femelle tournante JIC 37º

Adattatore a 90º maschio-femmina girevole JIC 37º



TUBO PIPE	ROSCA THREAD	Referencia Part nº	€
6	1/4	7/16" 20h UNF	<b>S67506</b>
8	5/16	1/2" 20h UNF	<b>S67508</b>
10	3/8	9/16" 18h UNF	<b>S67510</b>
12	1/2	3/4" 16h UNF	<b>S67512</b>
14-15-16	5/8	7/8" 14h UNF	<b>S67516</b>
18-20	3/4	1" 1/16 12h UNF	<b>S67520</b>
25	1	1" 5/16 12h UNF	<b>S67525</b>
30-32	1 1/4	1" 5/8 12h UNF	<b>S67532</b>
38	1 1/2	1" 7/8 12h UNF	<b>S67538</b>

### Codo 45º macho - hembra giratoria JIC 37º

45º Elbow male JIC 37º - swivel female JIC 37º

Adapteur coude 45º mâle JIC 37º x femelle tournante JIC 37º

Adattatore a 45º maschio-femmina girevole JIC 37º



TUBO PIPE	ROSCA THREAD	Referencia Part nº	€
6	1/4	7/16" 20h UNF	<b>S69006</b>
8	5/16	1/2" 20h UNF	<b>S69008</b>
10	3/8	9/16" 18h UNF	<b>S69010</b>
12	1/2	3/4" 16h UNF	<b>S69012</b>
14-15-16	5/8	7/8" 14h UNF	<b>S69016</b>
18-20	3/4	1" 1/16 12h UNF	<b>S69020</b>
25	1	1" 5/16 12h UNF	<b>S69025</b>

### Codo 90º hembra giratoria JIC 37º - Macho NPT (60º)

90º Elbow NPT male (60º) - swivel female JIC 37º

Adapteur coude 90º femelle tournante JIC 37º x mâle NPT (60º)

Adattatore a 90º femmina girevole JIC 37º - maschio NPT (60º)



TUBO PIPE	ROSCA THREAD	Referencia Part nº	€
6	1/4	7/16" 20h UNF 1/4" NPT	<b>S5950604</b>
8	5/16	1/2" 20h UNF 1/4" NPT	<b>S5950804</b>
10	3/8	9/16" 18h UNF 1/4" NPT	<b>S5951004</b>
10	3/8	9/16" 18h UNF 3/8" NPT	<b>S5951006</b>
12	1/2	3/4" 16h UNF 3/8" NPT	<b>S5951206</b>
12	1/2	3/4" 16h UNF 1/2" NPT	<b>S5951208</b>
14-15-16	5/8	7/8" 14h UNF 1/2" NPT	<b>S5951608</b>
18-20	3/4	1" 1/16 12 h UNF 3/4" NPT	<b>S5952012</b>
25	1	1" 5/16 12 h UNF 1" NPT	<b>S5952516</b>

### Codo 90º hembra giratoria JIC 37º - hembra giratoria JIC 37º

90º Elbow swivel female JIC 37º - swivel female JIC 37º

Adapteur coude 90º femelle tournante JIC 37º x femelle tournante JIC 37º

Adattatore a 90º femmina girevole JIC 37º - femmina girevole JIC 37º



TUBO PIPE	ROSCA THREAD	Referencia Part nº	€
6	7/16" 20h UNF	<b>S6650606</b>	
8	1/2" 20h UNF	<b>S6650808</b>	
10	9/16" 18h UNF	<b>S6651010</b>	
12	3/4" 16h UNF	<b>S6651212</b>	
14-15-16	7/8" 14h UNF	<b>S6651616</b>	
18-20	1" 1/16 12 h UNF	<b>S6652020</b>	
25	1" 5/16 12 h UNF	<b>S6652525</b>	

TRALE PIPE  
PIPE FITTINGS DIN 2353  
FLARE FITTINGS JIC 37º

SAE FLANGES

TRALE CLAMPS

MACHINES FOR  
PROCESSING RIGID PIPES

## Racores JIC 37°

JIC 37° fittings  
Raccords JIC 37°  
Raccordi JIC 37°

**TrAle®**

### Codo 90° macho JIC 37° - macho BSP orientable

90° Elbow male JIC 37°-BSP adjustable male

Adapteur orientable coude 90° mâle JIC 37° x mâle gaz cyl + o'ring équipé

Adattatore 90° maschio JIC 37° - maschio orientabile BSP



TUBO PIPE	ROSCA THREAD	Referencia Part n°	€
6	1/4 7/16" 20h UNF	1/8" BSP	<b>S6000610</b>
6	1/4 7/16" 20h UNF	1/4" BSP	<b>S6000613</b>
8	5/16 1/2" 20h UNF	1/8" BSP	<b>S6000810</b>
8	5/16 1/2" 20h UNF	1/4" BSP	<b>S6000813</b>
10	3/8 9/16" 18h UNF	1/4" BSP	<b>S6001013</b>
10	3/8 9/16" 18h UNF	3/8" BSP	<b>S6001017</b>
10	3/8 9/16" 18h UNF	1/2" BSP	<b>S6001021</b>
12	1/2 3/4" 16h UNF	1/4" BSP	<b>S6001213</b>
12	1/2 3/4" 16h UNF	3/8" BSP	<b>S6001217</b>
12	1/2 3/4" 16h UNF	1/2" BSP	<b>S6001221</b>
16	5/8 7/8" 14h UNF	3/8" BSP	<b>S6001617</b>
14-15-16	5/8 7/8" 14h UNF	1/2" BSP	<b>S6001621</b>
18-20	3/4 1"1/16 12h UNF	1/2" BSP	<b>S6002021</b>
18-20	3/4 1"1/16 12h UNF	3/4" BSP	<b>S6002026</b>
18-20	3/4 1"1/16 12h UNF	1" BSP	<b>S6002033</b>
25	1 1"5/16 12h UNF	3/4" BSP	<b>S6002526</b>
25	1 1"5/16 12h UNF	1" BSP	<b>S6002533</b>
30-32	1 1/4 1"5/8 12h UNF	1" BSP	<b>S6003233</b>
30-32	1 1/4 1"5/8 12h UNF	1"1/4 BSP	<b>S6003242</b>
38	1 1/2 1"7/8 12h UNF	1"1/4 BSP	<b>S6003842</b>
38	1 1/2 1"7/8 12h UNF	1"1/2 BSP	<b>S6003848</b>

### Codo 90° macho JIC 37° - macho UNF orientable

90° Elbow male JIC 37°-unf adjustable male

Adapteur orientable coude 90° mâle JIC 37° x mâle UNF + o'ring équipé

Adattatore 90° maschio JIC 37° - maschio orientabile UNF



TUBO PIPE	ROSCA THREAD	Referencia Part n°	€
6	1/4 7/16" 20h JIC	7/16" 20h UNF	<b>S5750611</b>
6	1/4 7/16" 20h JIC	1/2" 20h UNF	<b>S5750612</b>
8	5/16 1/2" 20h JIC	1/2" 20h UNF	<b>S5750812</b>
10	3/8 9/16" 18h JIC	9/16" 18h UNF	<b>S5751014</b>
10	3/8 9/16" 18h JIC	3/4" 16h UNF	<b>S5751019</b>
12	1/2 3/4" 16h JIC	3/4" 16h UNF	<b>S5751219</b>
12	1/2 3/4" 16h JIC	7/8" 14h UNF	<b>S5751222</b>
14-15-16	5/8 7/8" 14h JIC	3/4" 16h UNF	<b>S5751619</b>
14-15-16	5/8 7/8" 14h JIC	7/8" 14h UNF	<b>S5751622</b>
18-20	3/4 1"1/16 12h JIC	7/8" 14h UNF	<b>S5752022</b>
18-20	3/4 1"1/16 12h JIC	1"1/16 12h UNF	<b>S5752027</b>
25	1 1"5/16 12h JIC	1"1/16 12h UNF	<b>S5752527</b>
25	1 1"5/16 12h JIC	1"5/16 12h UNF	<b>S5752533</b>
30-32	1 1/4 1"5/8 12h JIC	1"5/8 12h UNF	<b>S5753241</b>
38	1 1/2 1"7/8 12h JIC	1"7/8 12h UNF	<b>S5753848</b>

### Codo 90° macho JIC 37° - macho métrico orientable

90° Elbow male JIC 37°-Metric adjustable male

Adapteur orientable coude 90° mâle JIC 37° x mâle Métrique + o'ring équipé

Adattatore 90° maschio JIC 37° - maschio orientabile metrico



TUBO PIPE	ROSCA THREAD	Referencia Part n°	€
6	1/4 7/16" 20h UNF	M10x1	<b>S6250610</b>
8	5/16 1/2" 20h UNF	M12x1,5	<b>S6250812</b>
10	3/8 9/16" 18h UNF	M14x1,5	<b>S6251014</b>
12	1/2 3/4" 16h UNF	M16x1,5	<b>S6251216</b>
12	1/2 3/4" 16h UNF	M18x1,5	<b>S6251218</b>
14-15-16	5/8 7/8" 14h UNF	M18x1,5	<b>S6251618</b>
14-15-16	5/8 7/8" 14h UNF	M22x1,5	<b>S6251622</b>
18-20	3/4 1"1/16 12h UNF	M22x1,5	<b>S6252022</b>
18-20	3/4 1"1/16 12h UNF	M27x2	<b>S6252027</b>
25	1 1"5/16 12h UNF	M33x2	<b>S6252533</b>

### Codo 45° macho JIC 37° - macho UNF orientable

45° Elbow male JIC 37°-UNF adjustable male

Adapteur coude 45° mâle JIC 37° x mâle gaz UNF + o'ring équipé

Adattatore 45° maschio JIC 37° - maschio orientabile UNF



TUBO PIPE	ROSCA THREAD	Referencia Part n°	€
6	1/4 7/16" 20h JIC	7/16" 20h UNF	<b>S7750611</b>
8	5/16 1/2" 20h JIC	1/2" 20h UNF	<b>S7750812</b>
10	3/8 9/16" 18h JIC	9/16" 18h UNF	<b>S7751014</b>
12	1/2 3/4" 16h JIC	3/4" 16h UNF	<b>S7751219</b>
14-15-16	5/8 7/8" 14h JIC	7/8" 14h UNF	<b>S7751622</b>
18-20	3/4 1"1/16 12h JIC	1"1/16 12h UNF	<b>S7752027</b>
25	1 1"5/16 12h JIC	1"5/16 12h UNF	<b>S7752533</b>

### Codo 45° macho JIC 37° - macho BSP orientable

45° Elbow male JIC 37°-BSP adjustable male

Adapteur coude 45° mâle JIC 37° x mâle gaz cyl + o'ring équipé

Adattatore 45° maschio JIC 37° - maschio orientabile BSP



TUBO PIPE	ROSCA THREAD	Referencia Part n°	€
6	1/4 7/16" 20h UNF	1/4" BSP <b>NEW</b>	<b>S6150613</b>
8	5/16 1/2" 20h UNF	1/4" BSP	<b>S6150813</b>
10	3/8 9/16" 18h UNF	1/4" BSP	<b>S6151013</b>
10	3/8 9/16" 18h UNF	3/8" BSP <b>NEW</b>	<b>S6151017</b>
12	1/2 3/4" 16h UNF	3/8" BSP	<b>S6151217</b>
12	1/2 3/4" 16h UNF	1/2" BSP	<b>S6151221</b>
14-15-16	5/8 7/8" 14h UNF	1/2" BSP	<b>S6151621</b>
18-20	3/4 1"1/16 12h UNF	1/2" BSP	<b>S6152021</b>
18-20	3/4 1"1/16 12h UNF	3/4" BSP	<b>S6152026</b>
25	1 1"5/16 12h UNF	1" BSP	<b>S6152533</b>





## Racores JIC 37º

JIC 37º fittings  
Raccords JIC 37º  
Raccordi JIC 37º

### Tes macho JIC 37º

Union Tee male JIC 37º

Tés égaux mâle JIC 37º

Adattatore a T maschio JIC 37º



TUBO PIPE	ROSCA THREAD	Referencia Part nº	€
6	1/4	7/16" 20h UNF	<b>S50506</b>
8	5/16	1/2" 20h UNF	<b>S50508</b>
10	3/8	9/16" 18h UNF	<b>S50510</b>
12	1/2	3/4" 16h UNF	<b>S50512</b>
14-15-16	5/8	7/8" 14h UNF	<b>S50516</b>
18-20	3/4	1" 1/16 12h UNF	<b>S50520</b>
25	1	1" 5/8 12h UNF	<b>S50525</b>
30-32	1 1/4	1" 5/8 12h UNF	<b>S50532</b>
38	1 1/2	1" 7/8 12h UNF	<b>S50538</b>

### Tes macho-macho-hembra giratoria JIC 37º

Swivel barrel tee male JIC 37º - male JIC 37º - swivel female JIC 37º

Tés égaux tournantes JIC 37º au latéral

Adattatore a T maschio JIC 37º - femmina girevole laterale JIC 37º



TUBO PIPE	ROSCA THREAD	Referencia Part nº	€
6	1/4	7/16" 20h UNF	<b>S68006</b>
8	5/16	1/2" 20h UNF	<b>S68008</b>
10	3/8	9/16" 18h UNF	<b>S68010</b>
12	1/2	3/4" 16h UNF	<b>S68012</b>
14-15-16	5/8	7/8" 14h UNF	<b>S68016</b>
18-20	3/4	1" 1/16 12h UNF	<b>S68020</b>
25	1	1" 5/8 12h UNF	<b>S68025</b>
30-32	1 1/4	1" 5/8 12h UNF	<b>S68032</b>
38	1 1/2	1" 7/8 12h UNF	<b>S68038</b>

### Tes macho-hembra giratoria-macho JIC 37º

Swivel brunch tee male JIC 37º - swivel female JIC 37º - male JIC 37º

Tés égaux tournantes JIC 37º au centre

Adattatore a T maschio JIC 37º - femmina girevole centrale JIC 37º



TUBO PIPE	ROSCA THREAD	Referencia Part nº	€
6	1/4	7/16" 20h UNF	<b>S68506</b>
8	5/16	1/2" 20h UNF	<b>S68508</b>
10	3/8	9/16" 18h UNF	<b>S68510</b>
12	1/2	3/4" 16h UNF	<b>S68512</b>
14-15-16	5/8	7/8" 14h UNF	<b>S68516</b>
18-20	3/4	1" 1/16 12h UNF	<b>S68520</b>
25	1	1" 5/8 12h UNF	<b>S68525</b>
30-32	1 1/4	1" 5/8 12h UNF	<b>S68532</b>
38	1 1/2	1" 7/8 12h UNF	<b>S68538</b>

### Te H.G. JIC 37º

Tee swivel female JIC 37º

Té femelle tournante JIC

Adattatore a T femmina girevole JIC 37º



TUBO PIPE	ROSCA THREAD	Referencia Part nº	€
6	1/4	7/16" 20h UNF	<b>S6700606</b>
8	5/16	1/2" 20h UNF	<b>S6700808</b>
10	3/8	9/16" 18h UNF	<b>S6701010</b>
12	1/2	3/4" 16h UNF	<b>S6701212</b>
14-15-16	5/8	7/8" 14h UNF	<b>S6701616</b>
18-20	3/4	1" 1/16 12 h UNF	<b>S6702020</b>
25	1	1" 5/8 12 h UNF	<b>S6702525</b>

### Te Macho JIC 37º - Macho BSPT (60º) - Macho JIC 37º

Brunch tee male JIC 37º - BSPT male 60º - male JIC 37º

Té mâle JIC 37º - mâle BSPT 60º - mâle JIC 37º

Adattatore a T maschio JIC 37º - maschio centrale BSPT



TUBO PIPE	ROSCA THREAD	Referencia Part nº	€
6	1/4	7/16" 20h UNF 1/4" BSPT	<b>S6810604</b>
8	5/16	1/2" 20h UNF 1/4" BSPT	<b>S6810804</b>
10	3/8	9/16" 18h UNF 1/4" BSPT	<b>S6811004</b>
10	3/8	9/16" 18h UNF 3/8" BSPT	<b>S6811006</b>
12	1/2	3/4" 16h UNF 3/8" BSPT	<b>S6811206</b>
12	1/2	3/4" 16h UNF 1/2" BSPT	<b>S6811208</b>
14-15-16	5/8	7/8" 14h UNF 1/2" BSPT	<b>S6811608</b>
18-20	3/4	1" 1/16 12 h UNF 3/4" BSPT	<b>S6812012</b>
25	1	1" 5/8 12 h UNF 1" BSPT	<b>S6812516</b>

### Te Macho JIC 37º - Macho NPT (60º) - Macho JIC 37º

Brunch tee male JIC 37º - NPT male 60º - male JIC 37º

Té mâle JIC 37º - mâle NPT 60º - mâle JIC 37º

Adattatore a T maschio JIC 37º - maschio centrale NPT



TUBO PIPE	ROSCA THREAD	R2	Referencia Part nº	€
6	1/4	7/16" 20h UNF 1/4" NPT	<b>S6950604</b>	
8	5/16	1/2" 20h UNF 1/4" NPT	<b>S6950804</b>	
10	3/8	9/16" 18h UNF 1/4" NPT	<b>S6951004</b>	
10	3/8	9/16" 18h UNF 3/8" NPT	<b>S6951006</b>	
12	1/2	3/4" 16h UNF 3/8" NPT	<b>S6951206</b>	
12	1/2	3/4" 16h UNF 1/2" NPT	<b>S6951208</b>	
14-15-16	5/8	7/8" 14h UNF 1/2" NPT	<b>S6951608</b>	
18-20	3/4	1" 1/16 12 h UNF 3/4" NPT	<b>S6952012</b>	
25	1	1" 5/8 12 h UNF 1" NPT	<b>S6952516</b>	

PIPE FITTINGS DIN 2353  
FLARE FITTINGS JIC 37º

SAE FLANGES

TRALE CLAMPS

MACHINES FOR  
PROCESSING RIGID PIPES

## Racores JIC 37º

JIC 37º fittings  
Raccords JIC 37º  
Raccordi JIC 37º

### Te macho JIC37º - macho orientable BSP - macho JIC37º

Tee male JIC 37º-BSP adjustable brunch male-male JIC 37º

Té mâle JIC 37º - mâle orientable BSP - mâle JIC 37º

Adattatore a T maschio JIC 37º - maschio centrale orientabile BSP



TUBO PIPE	ROSCA THREAD	Referencia Part nº	€
6	1/4 7/16" 20h UNF	1/4" BSP	<b>S6100613</b>
8	5/16 1/2" 20h UNF	1/4" BSP	<b>S6100813</b>
10	3/8 9/16" 18h UNF	1/4" BSP	<b>S6101013</b>
12	1/2 3/4" 16h UNF	3/8" BSP	<b>S6101217</b>
14-15-16	5/8 7/8" 14h UNF	1/2" BSP	<b>S6101621</b>
18-20	3/4 1"1/16 12h UNF	3/4" BSP	<b>S6102026</b>
25	1 1"5/16 12h UNF	1" BSP	<b>S6102533</b>
30-32	1 1/4 1"5/8 12h UNF	1"1/4 BSP	<b>S6103242</b>

### Te macho JIC 37º - macho JIC37º - macho orientable BSP

Tee male JIC 37º-male JIC 37º-male BSP adjustable barrel

Té mâle JIC 37º - mâle JIC 37º - mâle orientable BSP

Adattatore a T maschio JIC 37º - maschio laterale orientabile BSP



TUBO PIPE	ROSCA THREAD	Referencia Part nº	€
8	5/16 1/2" 20h UNF	1/4" BSP	<b>S6050813</b>
10	3/8 9/16" 18h UNF	1/4" BSP	<b>S6051013</b>
12	1/2 3/4" 16h UNF	3/8" BSP	<b>S6051217</b>
14-15-16	5/8 7/8" 14h UNF	1/2" BSP	<b>S6051621</b>
18-20	3/4 1"1/16 12h UNF	3/4" BSP	<b>S6052026</b>
25	1 1"5/16 12h UNF	1" BSP	<b>S6052533</b>
30-32	1 1/4 1"5/8 12h UNF	1"1/4 BSP	<b>S6053242</b>
38	1 1/2 1"7/8 12h UNF	1"1/2 BSP	<b>S6053848</b>

### Te macho JIC 37º - macho orientable UNF-macho JIC37º

Tee male JIC 37º-adjustable brunch UNF-male JIC 37º

Té mâle JIC 37º - mâle orientable UNF - mâle JIC 37º

Adattatore a T maschio JIC 37º - maschio centrale orientabile UNF



TUBO PIPE	ROSCA THREAD	Referencia Part nº	€
6	1/4 7/16" 20h UNF		<b>S5850611</b>
8	5/16 1/2" 20h UNF		<b>S5850812</b>
10	3/8 9/16" 18h UNF		<b>S5851014</b>
12	1/2 3/4" 16h UNF		<b>S5851219</b>
14-15-16	5/8 7/8" 14h UNF		<b>S5851622</b>
18-20	3/4 1"1/16 12h UNF		<b>S5852027</b>
25	1 1"5/16 12h UNF		<b>S5852533</b>

### Te macho JIC 37º - macho JIC37º - macho orientable UNF

Tee male JIC 37º-male JIC 37º - adjustable barrel UNF

Té mâle JIC 37º - mâle JIC 37º - mâle orientable UNF

Adattatore a T maschio JIC 37º - maschio laterale orientabile UNF



TUBO PIPE	ROSCA THREAD	Referencia Part nº	€
6	1/4 7/16" JIC	7/16" UNF	<b>S5800611</b>
8	5/16 1/2" JIC	1/2" UNF	<b>S5800812</b>
10	3/8 9/16" JIC	9/16" UNF	<b>S5801014</b>
16	5/8 7/8" JIC	7/8" UNF	<b>S5801622</b>
20	3/4 1"1/16 JIC	1"1/16 UNF	<b>S5802027</b>
25	1 1"5/16 JIC	1"5/16 UNF	<b>S5802533</b>

### Te macho JIC 37º - macho orientable métrico-macho JIC37º

Tee male JIC 37º-metric adjustable brunch male-male JIC 37º

Té mâle JIC 37º - mâle orientable Métrique - mâle JIC 37º

Adattatore a T maschio JIC 37º - maschio centrale orientabile metrico



TUBO PIPE	ROSCA THREAD	Referencia Part nº	€
8	5/16 1/2" JIC	M12X1,5	<b>S6350812</b>
10	3/8 9/16" JIC	M14X1,5	<b>S6351014</b>
12	1/2 3/4" JIC	M18x1,5	<b>S6351218</b>
14-15-16	5/8 7/8" JIC	M18X1,5	<b>S6351618</b>
14-15-16	5/8 7/8" JIC	M22X1,5	<b>S6351622</b>
18-20	3/4 1"1/16 JIC	M27X2	<b>S6352027</b>
25	1 1"5/16 JIC	M33X2	<b>S6352533</b>

**Bridas SAE** | **254**

SAE Flanges  
Brides de fixation SAE  
Flange SAE

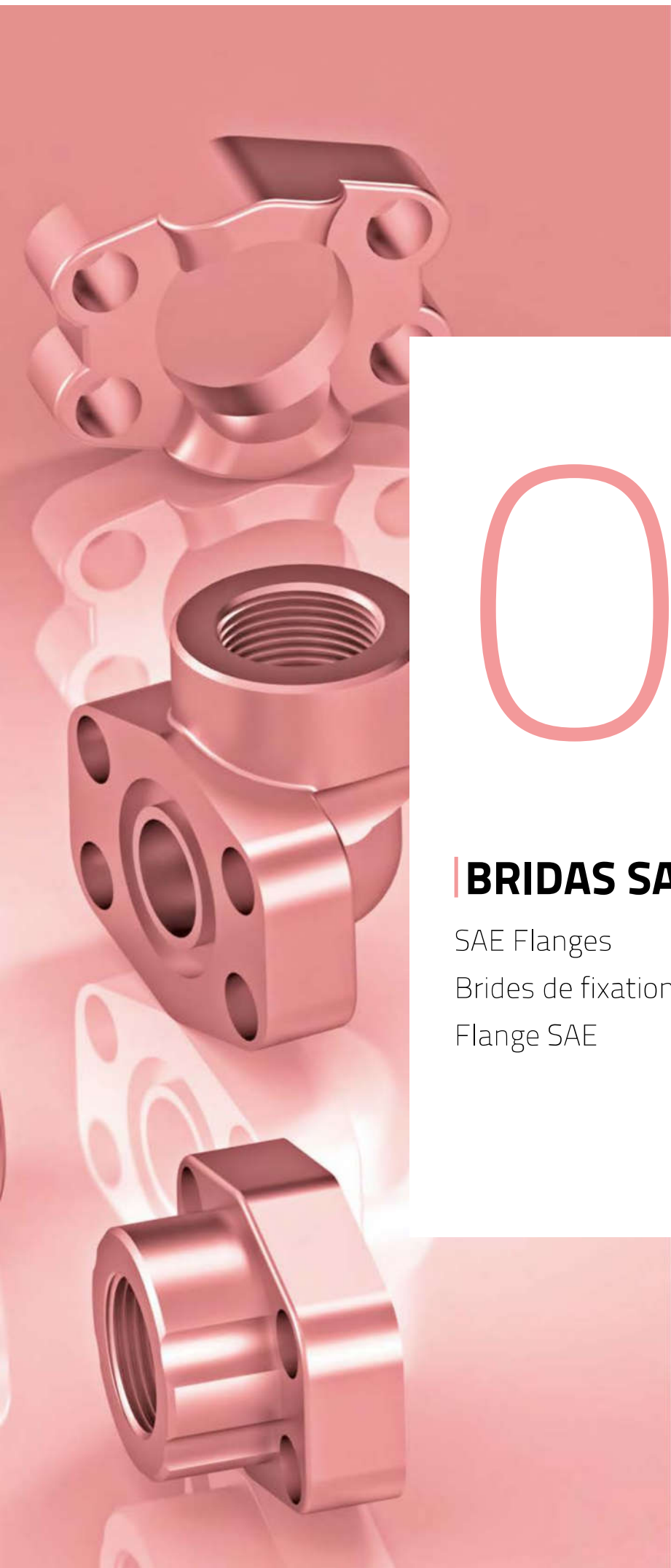
# 03

## **BRIDAS SAE**

SAE Flanges

Brides de fixation SAE

Flange SAE



## Bridas SAE

SAE Flanges  
Brides de fixation SAE  
Flange SAE

Bridas Roscadas ▪ Threaded flanges ▪ Brides taraudées ▪ Flangia filettate | 254



Bridas soldables tubo gas ▪ Welding flanges for gas tube ▪ Brides à souder pour tube gaz ▪ Flangia a saldare per tubo gas | 255



Bridas soldables tubo métrico ▪ Welding flanges for metric tube ▪ Brides à souder pour tube métrique ▪ Flangia a saldare per tubo Metrico | 256



Bridas soldables macho ▪ Male welding flanges ▪ Brides à souder mâle ▪ Flangia a saldare maschio | 257



Accesorios bridas ▪ Flange accessories ▪ Accessoires pour brides ▪ Accesori flangia | 258



Bridas roscadas macho ▪ Male threaded flanges ▪ Brides taraudées mâle ▪ Flangia filettate maschio | 259



Bridas ciegas ▪ Blind flanges ▪ Brides avec obturateur fermé ▪ Flangia cieche | 259



Bridas para flexibles ▪ SAE Flanges for hoses ▪ Brides SAE pour flexibles ▪ Flangia SAE per tubi flessibili | 260



Conos soldar ▪ Welding adaptors for flanges ▪ Collets à souder ▪ Codoli a saldare | 261



## Bridas SAE

SAE Flanges  
Brides de fixation SAE  
Flanøe SAF

Bridas Cetop ▪ Cetop flanges ▪ Brides Cetop ▪ Flangia Cetop

| 261



BCTS



BCT

## Bridas SAE

SAE Flanges  
Brides de fixation SAE  
Flange SAE

**TrAle®**

### Brida roscada hembra BSP

BSP Female threaded flange

Bride taraudée femelle BSP

Flangia filettata femmina BSP



SERIE	ROSCA THREAD	TAMAÑO SIZE	Referencia Part n°	€
3000 PSI	1/2" BSP	1/2"	BBRG30808	
3000 PSI	3/8" BSP	1/2"	BBRG30806	
3000 PSI	3/4" BSP	3/4"	BBRG31212	
3000 PSI	1/2" BSP	3/4"	BBRG31208	
3000 PSI	1" BSP	1"	BBRG31616	
3000 PSI	3/4" BSP	1"	BBRG31612	
3000 PSI	1"1/4 BSP	1"1/4	BBRG32020	
3000 PSI	1" BSP	1"1/4	BBRG32016	
3000 PSI	1"1/2 BSP	1"1/2	BBRG32424	
3000 PSI	1"1/4 BSP	1"1/2	BBRG32420	
3000 PSI	2" BSP	2"	BBRG33232	
3000 PSI	1"1/2 BSP	2"	BBRG33224	
3000 PSI	2"1/2 BSP	2"1/2	BBRG34040	
3000 PSI	2" BSP	2"1/2	BBRG34032	
3000 PSI	2"1/2 BSP	3"	BBRG34840	
3000 PSI	3" BSP	3"	BBRG34848	
3000 PSI	3"1/2 BSP	3"1/2	BBRG35656	
3000 PSI	3" BSP	3"1/2	BBRG35648	
3000 PSI	4" BSP	4"	BBRG36464	
3000 PSI	3"1/2 BSP	4"	BBRG36456	
6000 PSI	1/2" BSP	1/2"	BBRG60808	
6000 PSI	3/8" BSP	1/2"	BBRG60806	
6000 PSI	3/4" BSP	3/4"	BBRG61212	
6000 PSI	1/2" BSP	3/4"	BBRG61208	
6000 PSI	1" BSP	1"	BBRG61616	
6000 PSI	3/4" BSP	1"	BBRG61612	
6000 PSI	1"1/4 BSP	1"1/4	BBRG62020	
6000 PSI	1" BSP	1"1/4	BBRG62016	
6000 PSI	1"1/4 BSP	1"1/2	BBRG62420	
6000 PSI	1"1/2 BSP	1"1/2	BBRG62424	
6000 PSI	2" BSP	2"	BBRG63232	
6000 PSI	1"1/2 BSP	2"	BBRG63224	

### Contrabrida roscada hembra BSP

BSP Female threaded counter-flange

Contre-bride taraudée femelle BSP

Controflangia filettata femmina BSP



SERIE	ROSCA THREAD	TAMAÑO SIZE	Referencia Part n°	€
3000 PSI	1/2" BSP	1/2"	BCRG30808	
3000 PSI	3/8" BSP	1/2"	BCRG30806	
3000 PSI	3/4" BSP	3/4"	BCRG31212	
3000 PSI	1/2" BSP	3/4"	BCRG31208	
3000 PSI	1" BSP	1"	BCRG31616	
3000 PSI	3/4" BSP	1"	BCRG31612	
3000 PSI	1"1/4 BSP	1"1/4	BCRG32020	
3000 PSI	1" BSP	1"1/4	BCRG32016	
3000 PSI	1"1/2 BSP	1"1/2	BCRG32424	
3000 PSI	1"1/4 BSP	1"1/2	BCRG32420	
3000 PSI	2" BSP	2"	BCRG33232	
3000 PSI	1"1/2 BSP	2"	BCRG33224	
3000 PSI	2"1/2 BSP	2"1/2	BCRG34040	
3000 PSI	2" BSP	2"1/2	BCRG34032	
3000 PSI	3" BSP	3"	BCRG34848	
3000 PSI	2"1/2 BSP	3"	BCRG34840	
3000 PSI	3"1/2 BSP	3"1/2	BCRG35656	
3000 PSI	3" BSP	3"1/2	BCRG35648	
3000 PSI	4" BSP	4"	BCRG36464	
3000 PSI	3"1/2 BSP	4"	BCRG36456	
6000 PSI	1/2" BSP	1/2"	BCRG60808	
6000 PSI	3/8" BSP	1/2"	BCRG60806	
6000 PSI	3/4" BSP	3/4"	BCRG61212	
6000 PSI	1/2" BSP	3/4"	BCRG61208	
6000 PSI	1" BSP	1"	BCRG61616	
6000 PSI	3/4" BSP	1"	BCRG61612	
6000 PSI	1"1/4 BSP	1"1/4	BCRG62020	
6000 PSI	1" BSP	1"1/4	BCRG62016	
6000 PSI	1"1/2 BSP	1"1/2	BCRG62424	
6000 PSI	1"1/4 BSP	1"1/2	BCRG62420	
6000 PSI	2" BSP	2"	BCRG63232	
6000 PSI	1"1/2 BSP	2"	BCRG63224	

### Brida codo 90° roscada hembra BSP

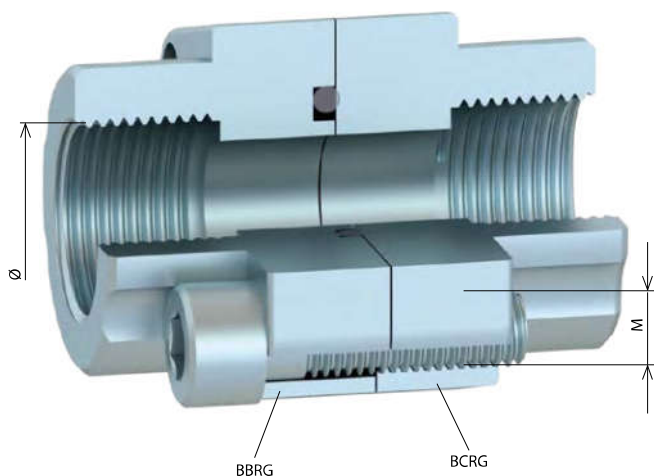
90° BSP female threaded flange

Bride 90° taraudée femelle BSP

Flangia a 90° filettata femmina BSP



SERIE	ROSCA THREAD	TAMAÑO SIZE	Referencia Part n°	€
3000 PSI	1/2" BSP	1/2"	B90RG30808	
3000 PSI	3/8" BSP	1/2"	B90RG30806	
3000 PSI	3/4" BSP	3/4"	B90RG31212	
3000 PSI	1" BSP	1"	B90RG31616	
3000 PSI	1"1/4 BSP	1"1/4	B90RG32020	
3000 PSI	1"1/2 BSP	1"1/2	B90RG32424	
3000 PSI	2" BSP	2"	B90RG33232	
6000 PSI	1/2" BSP	1/2"	B90RG60808	
6000 PSI	3/8" BSP	1/2"	B90RG60806	
6000 PSI	3/4" BSP	3/4"	B90RG61212	
6000 PSI	1" BSP	1"	B90RG61616	
6000 PSI	1"1/4 BSP	1"1/4	B90RG62020	
6000 PSI	1"1/2 BSP	1"1/2	B90RG62424	







## Bridas SAE

SAE Flanges  
Brides de fixation SAE  
Flange SAE

### Brida soldable hembra tubo gas

Welding female flange for gas tube

Bride à souder femelle tube gaz

Flangia a saldare di tasca per tubo gas



SERIE	Ø INT. Ø INNER	TAMAÑO SIZE	Referencia Part n°	€
3000 PSI	21.6	1/2"	BBSG308216	
3000 PSI	17.5	1/2"	BBSG308175	
3000 PSI	27.2	3/4"	BBSG312272	
3000 PSI	34	1"	BBSG316340	
3000 PSI	42.8	1"1/4	BBSG320428	
3000 PSI	48.6	1"1/2	BBSG324486	
3000 PSI	61	2"	BBSG332610	
3000 PSI	76.6	2"1/2	BBSG340766	
3000 PSI	90.5	3"	BBSG348905	
3000 PSI	103	3"1/2	BBSG3561030	
3000 PSI	115.5	4"	BBSG341155	
6000 PSI	17.5	1/2"	BBSG608175	
6000 PSI	21.6	1/2"	BBSG608216	
6000 PSI	27.2	3/4"	BBSG612272	
6000 PSI	34	1"	BBSG621612	
6000 PSI	42.8	1"1/4	BBSG620428	
6000 PSI	48.6	1"1/2	BBSG624486	
6000 PSI	61	2"	BBSG632610	

### Contrabrida soldable hembra tubo gas

Welding female counter-flange for gas tube

Contre-bride à souder femelle tube gaz

Controflangia a saldare di tasca per tubo gas



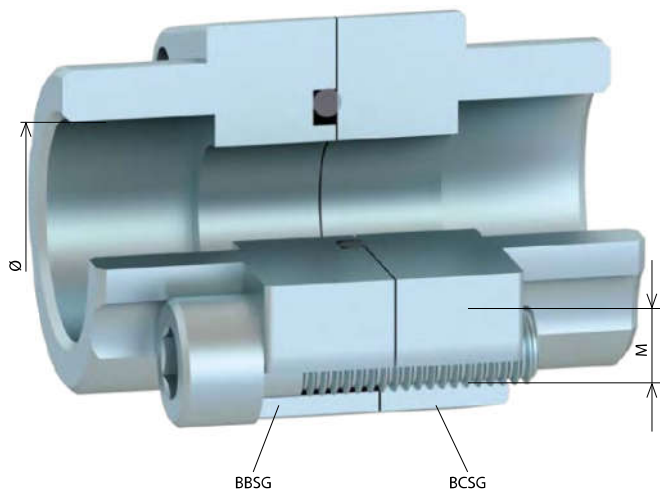
SERIE	Ø INT. Ø INNER	TAMAÑO SIZE	Referencia Part n°	€
3000 PSI	21.6	1/2"	BCSG308216	
3000 PSI	17.5	1/2"	BCSG308175	
3000 PSI	27.2	3/4"	BCSG312272	
3000 PSI	34	1"	BCSG316340	
3000 PSI	42.8	1"1/4	BCSG320428	
3000 PSI	48.6	1"1/2	BCSG324486	
3000 PSI	61	2"	BCSG332610	
3000 PSI	76.6	2"1/2	BCSG340766	
3000 PSI	90.5	3"	BCSG348905	
3000 PSI	103	3"1/2	BCSG3561030	
3000 PSI	115.5	4"	BCSG3641155	
6000 PSI	21.6	1/2"	BCSG608216	
6000 PSI	27.2	3/4"	BCSG612272	
6000 PSI	34	1"	BCSG616340	
6000 PSI	42.8	1"1/4	BCSG620428	
6000 PSI	48.6	1"1/2	BCSG624486	
6000 PSI	61	2"	BCSG632610	

### Brida codo 90° soldable hembra tubo gas

90° welding female flange for gas tube

Bride 90° à souder femelle tube gaz

Flangia a 90° a saldare di tasca per tubo gas



SERIE	Ø INT. Ø INNER	TAMAÑO SIZE	Referencia Part n°	€
3000 PSI	21.6	1/2"	B90SG308216	
3000 PSI	17.5	1/2"	B90SG308175	
3000 PSI	27.2	3/4"	B90SG312272	
3000 PSI	34	1"	B90SG316340	
3000 PSI	42.8	1"1/4	B90SG320428	
3000 PSI	48.6	1"1/2	B90SG324486	
3000 PSI	61	2"	B90SG332610	
6000 PSI	21.6	1/2"	B90SG608216	
6000 PSI	17.5	1/2"	B90SG608175	
6000 PSI	27.2	3/4"	B90SG612272	
6000 PSI	34	1"	B90SG616340	
6000 PSI	42.8	1"1/4	B90SG620428	
6000 PSI	48.6	1"1/2	B90SG624486	

## Bridas SAE

SAE Flanges  
Brides de fixation SAE  
Flange SAE

TrAle®

### Brida soldable hembra tubo métrico

Female welding flange for metric tube

Bride à souder femelle tube métrique

Flangia a saldare di tasca per tubo Metrico



SERIE	Ø INT. Ø INNER	TAMAÑO SIZE	Referencia Part n°	€
3000 PSI	20,3	1/2"	BBSM308203	
3000 PSI	25,3	3/4"	BBSM312253	
3000 PSI	30,3	1"	BBSM316303	
3000 PSI	38,3	1 1/4"	BBSM320383	
3000 PSI	50,5	1 1/2"	BBSM324505	
6000 PSI	20,3	1/2"	BBSM608203	
6000 PSI	25,3	3/4"	BBSM612253	
6000 PSI	30,3	1"	BBSM616303	
6000 PSI	38,3	1 1/4"	BBSM620383	
6000 PSI	50,5	1 1/2"	BBSM624505	

### Brida codo 90º soldable hembra tubo métrico

90° female welding flange for metric tube

Bride 90° à souder femelle tube métrique

Flangia a 90° a saldare di tasca per tubo Metrico



SERIE	Ø INT. Ø INNER	TAMAÑO SIZE	Referencia Part n°	€
3000 PSI	20,3	1/2"	B90SM308203	
3000 PSI	25,3	3/4"	B90SM312253	
3000 PSI	30,3	1"	B90SM316303	
3000 PSI	38,3	1 1/4"	B90SM320383	
3000 PSI	50,5	1 1/2"	B90SM324505	
6000 PSI	20,3	1/2"	B90SM608203	
6000 PSI	25,3	3/4"	B90SM612253	
6000 PSI	30,3	1"	B90SM616303	
6000 PSI	38,3	1 1/4"	B90SM620383	
6000 PSI	50,3	1 1/2"	B90SM624503	

### Contrabrida soldable hembra tubo métrico

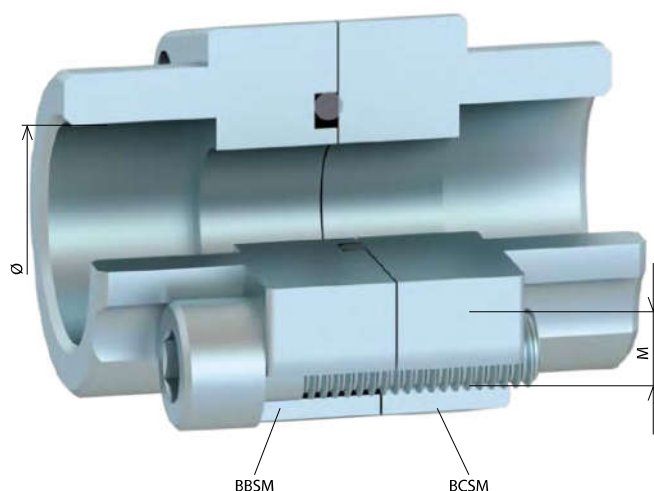
Female welding counter-flange for metric tube

Contre-bride à souder femelle tube métrique

Controflangia a saldare di tasca per tubo Metrico



SERIE	Ø INT. Ø INNER	TAMAÑO SIZE	Referencia Part n°	€
3000 PSI	20,3	1/2"	BCSM308203	
3000 PSI	25,3	3/4"	BCSM312253	
3000 PSI	30,3	1"	BCSM316303	
3000 PSI	38,3	1 1/4"	BCSM320383	
6000 PSI	20,3	1/2"	BCSM608203	
6000 PSI	25,3	3/4"	BCSM612253	
6000 PSI	30,3	1"	BCSM616303	
6000 PSI	38,3	1 1/4"	BCSM620383	
6000 PSI	50,5	1 1/2"	BCSM624505	



## Bridas SAE

SAE Flanges  
Brides de fixation SAE  
Flange SAE

### Brida soldable macho tubo gas

Male welding flange for gas tube

Bride à souder mâle tube gaz

Flangia a saldare di testa tubo gas



SERIE	Ø EXT. Ø OUTER	TAMAÑO SIZE		€
3000 PSI	21,5	1/2"	BMSG308215	
3000 PSI	17,5	1/2"	BMSG308175	
3000 PSI	28	3/4"	BMSG312280	
3000 PSI	34	1"	BMSG316340	
3000 PSI	42,8	1"1/4	BMSG320428	
3000 PSI	48,6	1"1/2	BMSG324486	
3000 PSI	61	2"	BMSG332610	
3000 PSI	77	2"1/2	BMSG340770	
3000 PSI	92	3"	BMSG348920	
3000 PSI	103	3"1/2	BMSG356103	
6000 PSI	21,5	1/2"	BMSG608215	
6000 PSI	17,5	1/2"	BMSG608175	
6000 PSI	28	3/4"	BMSG612280	
6000 PSI	34	1"	BMSG616340	
6000 PSI	42,8	1"1/4	BMSG620428	
6000 PSI	48,6	1"1/2	BMSG624486	
6000 PSI	61	2"	BMSG632610	

### Contrabrida soldable macho tubo gas

Male welding counter-flange for gas tube

Contre-bride à souder mâle tube gaz

Controflangia a saldare di testa tubo gas



SERIE	Ø EXT. Ø OUTER	TAMAÑO SIZE	Referencia Part n°	€
3000 PSI	21,5	1/2"	BCMSG308215	
3000 PSI	17,5	1/2"	BCMSG308175	
3000 PSI	28	3/4"	BCMSG312280	
3000 PSI	34	1"	BCMSG316340	
3000 PSI	42,8	1"1/4	BCMSG320428	
3000 PSI	48,6	1"1/2	BCMSG324486	
3000 PSI	61	2"	BCMSG332610	
3000 PSI	77	2"1/2	BCMSG340770	
3000 PSI	92	3"	BCMSG348920	
3000 PSI	103	3"1/2	BCMSG561030	
3000 PSI	115,5	4"	BCMSG3641155	
6000 PSI	21,5	1/2"	BCMSG608215	
6000 PSI	17,5	1/2"	BCMSG608175	
6000 PSI	28	3/4"	BCMSG612280	
6000 PSI	34	1"	BCMSG616340	
6000 PSI	42,8	1"1/4	BCMSG620428	
6000 PSI	48,6	1"1/2	BCMSG624486	
6000 PSI	61	2"	BCMSG632610	

### Brida soldable macho tubo métrico

Male welding flange for metric tube

Bride à souder mâle tube métrique

Flangia a saldare di testa tubo Metrico



SERIE	Ø EXT. Ø OUTER	TAMAÑO SIZE	Referencia Part n°	€
3000 PSI	25	3/4"	BMSM31225	
3000 PSI	30	1"	BMSM31630	
3000 PSI	38	1"1/4	BMSM32038	
3000 PSI	42	1"1/2	BMSM32442	
3000 PSI	61	2"	BMSM33261	
3000 PSI	49	2"	BMSM33249	
3000 PSI	77	3"	BMSM34877	
3000 PSI	77	3"1/2	BMSM35677	
3000 PSI	90	3"1/2	BMSM35690	
3000 PSI	77	4"	BMSM36477	
3000 PSI	90	4"	BMSM36490	
6000 PSI	20	1/2"	BMSM60820	
6000 PSI	20	3/4"	BMSM61220	
6000 PSI	25	3/4"	BMSM61225	
6000 PSI	25	1"	BMSM61625	
6000 PSI	30	1"	BMSM61630	
6000 PSI	38	1"1/4	BMSM62038	
6000 PSI	38	1"1/2	BMSM62438	
6000 PSI	61	2"	BMSM63261	

### Contrabrida soldable macho tubo métrico

Male welding counter-flange for metric tube

Contre-bride à souder mâle tube métrique

Controflangia a saldare di testa tubo Metrico



SERIE	Ø EXT. Ø OUTER	TAMAÑO SIZE	Referencia Part n°	€
3000 PSI	25	3/4"	BCMSM31225	
3000 PSI	30	1"	BCMSM31630	
3000 PSI	38	1"1/4	BCMSM32038	
3000 PSI	42	1"1/2	BCMSM32442	
3000 PSI	49	1"1/2	BCMSM32449	
3000 PSI	61	2"	BCMSM33261	
3000 PSI	49	2"	BCMSM33249	
3000 PSI	77	2"1/2	BCMSM34077	
3000 PSI	77	3"	BCMSM34877	
3000 PSI	77	3"1/2	BCMSM35677	
3000 PSI	90	3"1/2	BCMSM35690	
3000 PSI	90	4"	BCMSM36490	
6000 PSI	20	1/2"	BCMSM60820	
6000 PSI	20	3/4"	BCMSM61220	
6000 PSI	25	3/4"	BCMSM61225	
6000 PSI	25	1"	BCMSM61625	
6000 PSI	30	1"	BCMSM61630	
6000 PSI	38	1"1/4	BCMSM62038	
6000 PSI	38	1"1/2	BCMSM62438	
6000 PSI	61	2"	BCMSM63261	

## Bridas SAE

SAE Flanges  
Brides de fixation SAE  
Flange SAE

TrAle®

### Brida soldable macho serie L tubo métrico

Male welding flange L serie for metric tube

Bride à souder mâle série L tube métrique

Flangia a saldare di testa serie L tubo Metrico



SERIE	Ø EXT. Ø OUTER	TAMAÑO SIZE	Referencia Part n°	€
3000 PSI	20	1/2"	BMSLM30820	
3000 PSI	22	1/2"	BMSLM30822	
3000 PSI	28	3/4"	BMSLM31228	
3000 PSI	35	1"	BMSLM31635	
3000 PSI	43	1"1/4	BMSLM32043	
3000 PSI	49	1"1/2	BMSLM32449	
3000 PSI	61	2"	BMSLM33261	
3000 PSI	77	2"1/2	BMSLM34077	
3000 PSI	90	3"	BMSLM34890	
3000 PSI	115	4"	BMSLM364115	

### Contrabrida soldable macho serie L tubo métrico

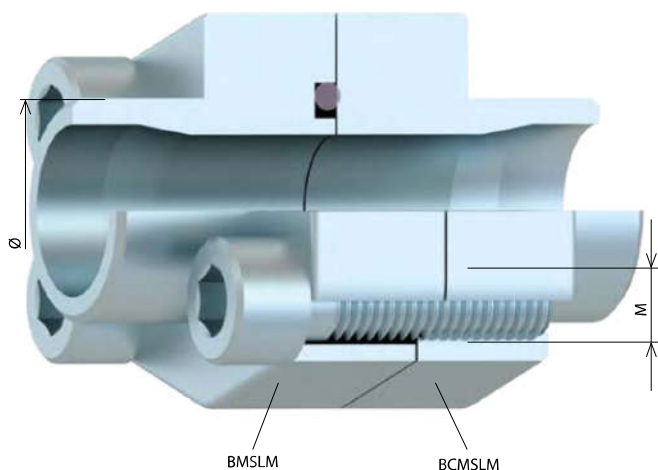
Male welding counter-flange L serie for metric tube

Contre-bride à souder mâle série L tube métrique

Controflangia a saldare di testa serie L tubo Metrico



SERIE	Ø EXT. Ø OUTER	TAMAÑO SIZE	Referencia Part n°	€
3000 PSI	20	1/2"	BCMSLM30820	
3000 PSI	22	1/2"	BCMSLM30822	
3000 PSI	28	3/4"	BCMSLM31228	
3000 PSI	35	1"	BCMSLM31635	
3000 PSI	43	1"1/4	BCMSLM32043	
3000 PSI	49	1"1/2	BCMSLM32449	
3000 PSI	61	2"	BCMSLM33261	
3000 PSI	77	2"1/2	BCMSLM34077	
3000 PSI	90	3"	BCMSLM34890	
3000 PSI	115	4"	BCMSLM364115	



### Tornillos para bridas SAE

Screws for SAE flanges

Vis pour brides SAE

Vite per flangia SAE



ROSCA THREAD	TAMAÑO SIZE	Referencia Part n°	€
M8X30	3000-6000 PSI 1/2"	TB8X30	
M10X35	3000 PSI 3/4"-1"	TB10X35	
M10X40	3000 PSI 1" 1/4 - 6000 PSI 3/4"	TB10X40	
M12X45	3000 PSI 1"1/2-2"-2"1/2-6000 PSI 1"	TB12X45	
M14X45	6000 PSI 1"1/4	TB14X45	
M16X50	3000 PSI 3"-3" 1/2-4"- 6000 PSI 1" 1/2	TB16X50	
M20X70	6000 PSI 2"	TB20X70	

### Juntas para bridas SAE 3000/6000 PSI

Seals for 3000/6000 PSI flange

Joints pour bride série 3000/6000

Guarnizioni per flangia SAE 3000/6000 PSI



TAMAÑO SIZE	Ø INT. Ø INNER	Ø EXT. Ø OUTER	Referencia Part n°	€
1/2"	17,02	25,40	JBR08	*
3/4"	23,36	31,72	JBR12	*
1"	31,24	39,62	JBR16	*
1"1/4	36,07	44,45	JBR20	*
1"1/2	45,34	53,98	JBR24	*
2"	54,86	63,50	JBR32	*

\*Ver precios en p.64 / \*See prices page 64 / \*Voir les prix page 64 / \*Vedere prezzi p.64

### Juntas tóricas para bridas SAE 3000/6000 PSI

O-rings for 3000/6000 PSI flange

O-rings pour bride série 3000/6000 PSI

O-rings per flangia SAE 3000/6000 PSI



TAMAÑO SIZE	Ø INT. Ø INNER	Referencia Part n°	€
1/2"	18,64	18.64X3.53	*
3/4"	24,99	24.99X3.53	*
1"	32,92	32.92X3.53	*
1"1/4	37,70	37.70X3.53	*
1"1/2	47,22	47.22X3.53	*
2"	56,74	56.74X3.53	*

\*Ver precios en p.64 / \*See prices page 64 / \*Voir les prix page 64 / \*Vedere prezzi p.64

**Bridas SAE**  
SAE Flanges  
Brides de fixation SAE  
Flange SAE

**Brida roscada macho BSP**

BSP Male threaded flange

Brides taraudées mâle BSP

Flangia filettata maschio BSP



SERIE	ROSCA THREAD	TAMAÑO SIZE	Referencia Part n°	€
3000 PSI	3/8" BSP	1/2"	<b>BMRG30806</b>	
3000 PSI	1/2" BSP	1/2"	<b>BMRG30808</b>	
3000 PSI	3/4" BSP	3/4"	<b>BMRG31212</b>	
3000 PSI	1/2" BSP	3/4"	<b>BMRG31208</b>	
3000 PSI	1" BSP	1"	<b>BMRG31616</b>	
3000 PSI	3/4" BSP	1"	<b>BMRG31612</b>	
3000 PSI	1"1/4 BSP	1"1/4	<b>BMRG32020</b>	
3000 PSI	1" BSP	1"1/4	<b>BMRG32016</b>	
3000 PSI	1"1/2 BSP	1"1/2	<b>BMRG32424</b>	
3000 PSI	1"1/4 BSP	1"1/2	<b>BMRG32420</b>	
6000 PSI	1/2" BSP	1/2"	<b>BMRG60808</b>	
6000 PSI	3/8" BSP	1/2"	<b>BMRG60806</b>	
6000 PSI	3/4" BSP	3/4"	<b>BMRG61212</b>	
6000 PSI	1/2" BSP	3/4"	<b>BMRG61208</b>	
6000 PSI	1" BSP	1"	<b>BMRG61616</b>	
6000 PSI	3/4" BSP	1"	<b>BMRG61612</b>	
6000 PSI	1"1/4 BSP	1"1/4	<b>BMRG62020</b>	
6000 PSI	1" BSP	1"1/4	<b>BMRG62016</b>	
6000 PSI	1"1/2 BSP	1"1/2	<b>BMRG62424</b>	
6000 PSI	1"1/4 BSP	1"1/2	<b>BMRG62420</b>	

**Brida roscada macho métrico**

Metric Male threaded flange

Brides taraudées mâle Métrique

Flangia filettata maschio metrico



SERIE	ROSCA THREAD	TAMAÑO SIZE	Referencia Part n°	€
3000 PSI	M22x1,5	1/2"	<b>BMRM30822</b>	
3000 PSI	M30x2	3/4"	<b>BMRM31230</b>	
3000 PSI	M36x2	1"	<b>BMRM31636</b>	
3000 PSI	M45x2	1"1/4	<b>BMRM32045</b>	
3000 PSI	M52x2	1"1/2	<b>BMRM32452</b>	
6000 PSI	M24x1,5	1/2"	<b>BMRM60824</b>	
6000 PSI	M36x2	3/4"	<b>BMRM61236</b>	
6000 PSI	M42x2	1"	<b>BMRM61642</b>	
6000 PSI	M52x2	1"1/4	<b>BMRM62052</b>	
6000 PSI	M52x2	1"1/2	<b>BMRM62452</b>	

**Bridas ciegas**

Blind flanges

Brides avec obturateur fermé

Flangia cieca



SERIE	TAMAÑO SIZE	Referencia Part n°	€
3000 PSI	1/2"	<b>BBC308</b>	
3000 PSI	3/4"	<b>BBC312</b>	
3000 PSI	1"	<b>BBC316</b>	
3000 PSI	1"1/4	<b>BBC320</b>	
3000 PSI	1"1/2	<b>BBC324</b>	
3000 PSI	2"	<b>BBC332</b>	
3000 PSI	2"1/2	<b>BBC340</b>	
3000 PSI	3"	<b>BBC348</b>	
3000 PSI	3"1/2	<b>BBC356</b>	
3000 PSI	4"	<b>BBC364</b>	
3000 PSI	5"	<b>BBC380</b>	
6000 PSI	1/2"	<b>BBC608</b>	
6000 PSI	3/4"	<b>BBC612</b>	
6000 PSI	1"	<b>BBC616</b>	
6000 PSI	1"1/4	<b>BBC620</b>	
6000 PSI	1"1/2	<b>BBC624</b>	
6000 PSI	2"	<b>BBC632</b>	

**Contrabridas ciegas**

Blind counter-flanges

Contre-brides avec obturateur fermé

Controflangia cieca



SERIE	TAMAÑO SIZE	Referencia Part n°	€
3000 PSI	1/2"	<b>BCC308</b>	
3000 PSI	3/4"	<b>BCC312</b>	
3000 PSI	1"	<b>BCC316</b>	
3000 PSI	1"1/4	<b>BCC320</b>	
3000 PSI	1"1/2	<b>BCC324</b>	
3000 PSI	2"	<b>BCC332</b>	
3000 PSI	2"1/2	<b>BCC340</b>	
3000 PSI	3"	<b>BCC348</b>	
3000 PSI	3"1/2	<b>BCC356</b>	
3000 PSI	4"	<b>BCC364</b>	
3000 PSI	5"	<b>BCC380</b>	
6000 PSI	1/2"	<b>BCC608</b>	
6000 PSI	3/4"	<b>BCC612</b>	
6000 PSI	1"	<b>BCC616</b>	
6000 PSI	1"1/4	<b>BCC620</b>	
6000 PSI	1"1/2	<b>BCC624</b>	
6000 PSI	2"	<b>BCC632</b>	

## Bridas SAE

SAE Flanges  
Brides de fixation SAE  
Flange SAE

TrAle®

### Brida partida pasante

SAE Split flange

Demi-bride SAE passage total

Semiflangua SAE



SERIE SERIES	TAMAÑO SIZE	Referencia Part n°	€
3000 PSI	1/2"	BBP308	*
3000 PSI	3/4"	BBP312	*
3000 PSI	1"	BBP316	*
3000 PSI	1"1/4	BBP320	*
3000 PSI	1"1/2	BBP324	*
3000 PSI	2"	BBP332	*
3000 PSI	2"1/2	BBP340	*
3000 PSI	3"	BBP348	*
3000 PSI	3"1/2	BBP356	*
3000 PSI	4"	BBP364	*
6000 PSI	1/2"	BBP608	*
6000 PSI	3/4"	BBP612	*
6000 PSI	1"	BBP616	*
6000 PSI	1"1/4	BBP620	*
6000 PSI	1"1/2	BBP624	*
6000 PSI	2"	BBP632	*

\*Ver precios en p.64 / \*See prices page 64 / \*Voir les prix page 64 / \*Vedere prezzi p.64

### Contrabrida rosca Métrica

Metric threaded counter-flange

Contre-bride métrique

Controflangua monoblocco



SERIE SERIES	TAMAÑO SIZE	Referencia Part n°	€
3000 PSI	1/2"	BCE308	*
3000 PSI	3/4"	BCE312	*
3000 PSI	1"	BCE316	*
3000 PSI	1"1/4	BCE320	*
3000 PSI	1"1/2	BCE324	*
3000 PSI	2"	BCE332	*
3000 PSI	2"1/2	BCE340	*
3000 PSI	3"	BCE348	*
3000 PSI	3"1/2	BCE356	*
3000 PSI	4"	BCE364	*
3000 PSI	5"	BCE380	*
6000 PSI	1/2"	BCE608	*
6000 PSI	3/4"	BCE612	*
6000 PSI	1"	BCE616	*
6000 PSI	1"1/4	BCE620	*
6000 PSI	1"1/2	BCE624	*
6000 PSI	2"	BCE632	*

### Brida entera pasante

SAE Flange

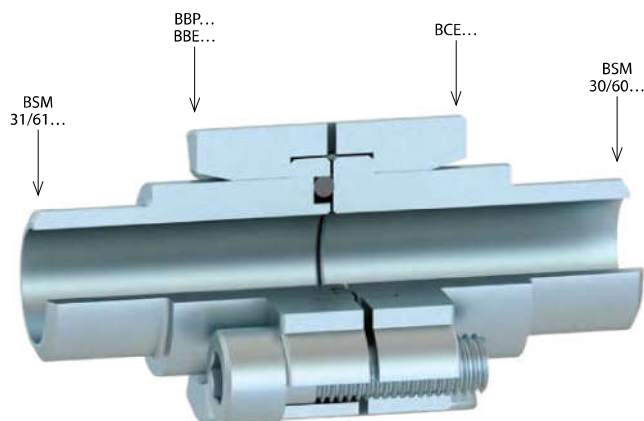
Bride SAE monobloc passage total

Flangua monoblocco



SERIE SERIES	TAMAÑO SIZE	Referencia Part n°	€
3000 PSI	1/2"	BBE308	*
3000 PSI	3/4"	BBE312	*
3000 PSI	1"	BBE316	*
3000 PSI	1"1/4	BBE320	*
3000 PSI	1"1/2	BBE324	*
3000 PSI	2"	BBE332	*
3000 PSI	2"1/2	BBE340	*
3000 PSI	3"	BBE348	*
3000 PSI	3"1/2	BBE356	*
3000 PSI	4"	BBE364	*
3000 PSI	5"	BBE380	*
6000 PSI	1/2"	BBE608	*
6000 PSI	3/4"	BBE612	*
6000 PSI	1"	BBE616	*
6000 PSI	1"1/4	BBE620	*
6000 PSI	1"1/2	BBE624	*
6000 PSI	2"	BBE632	*

\*Ver precios en p.64 (Conexiones Standard) / \*See prices in p.64 (Standard Serie Fittings) / \*Prix à la p.64 (Embouts Série Standard) / \*Vedere prezzi p.64 (Raccordi Série Standard)







## Bridas SAE

SAE Flanges  
Brides de fixation SAE  
Flange SAE

### Brida cono soldable tubo métrico

Flange welding adaptor for metric tube

Bride collet à souder tube métrique

Flangia adattatore a saldare per tubo Metrico



SERIE	Ø EXT. Ø OUTER	TAMAÑO SIZE	Referencia Part n°	€
3000 PSI	16	1/2"	<b>BSM310816</b>	
3000 PSI	25	3/4"	<b>BSM311225</b>	
3000 PSI	30	1"	<b>BSM311630</b>	
3000 PSI	38	1"1/4	<b>BSM3132038</b>	
3000 PSI	45	1"1/2	<b>BSM312445</b>	
3000 PSI	60	2"	<b>BSM313260</b>	
3000 PSI	70	2"1/2	<b>BSM314070</b>	
3000 PSI	80	3"	<b>BSM314880</b>	
3000 PSI	100	3"1/2	<b>BSM3156100</b>	
3000 PSI	114.3	4"	<b>BSM31641143</b>	
3000 PSI	139.7	5"	<b>BSM31801397</b>	
6000 PSI	16	1/2"	<b>BSM610816</b>	
6000 PSI	25	3/4"	<b>BSM612445</b>	
6000 PSI	30	1"	<b>BSM611630</b>	
6000 PSI	38	1"1/4	<b>BSM612038</b>	
6000 PSI	45	1"1/2	<b>BSM612445</b>	
6000 PSI	60	2"	<b>BSM613260</b>	

### Contrabrida cono soldable tubo métrico

Counter-flange welding adaptor for metric tube

Contrebride collet à souder tube métrique

Controflangia adattatore a saldare per tubo Metrico



SERIE	Ø EXT. Ø OUTER	TAMAÑO SIZE	Referencia Part n°	€
3000 PSI	16	1/2"	<b>BSM300816</b>	
3000 PSI	25	3/4"	<b>BSM301225</b>	
3000 PSI	30	1"	<b>BSM301630</b>	
3000 PSI	38	1"1/4	<b>BSM302038</b>	
3000 PSI	45	1"1/2	<b>BSM302445</b>	
3000 PSI	60	2"	<b>BSM303260</b>	
3000 PSI	70	2"1/2	<b>BSM304070</b>	
3000 PSI	80	3"	<b>BSM304880</b>	
3000 PSI	100	3"1/2	<b>BSM3056100</b>	
3000 PSI	114.3	4"	<b>BSM30641143</b>	
3000 PSI	139.7	5"	<b>BSM30801397</b>	
6000 PSI	16	1/2"	<b>BSM600816</b>	
6000 PSI	25	3/4"	<b>BSM601225</b>	
6000 PSI	30	1"	<b>BSM601630</b>	
6000 PSI	38	1"1/4	<b>BSM602038</b>	
6000 PSI	45	1"1/2	<b>BSM602445</b>	
6000 PSI	60	2"	<b>BSM603260</b>	

### Cono Cetop soldable exterior

Cetop welding adaptor

Collet Cetop à souder

Adattatore a saldare Cetop



SERIE	Ø EXT. Ø OUTER	TAMAÑO SIZE	Referencia Part n°	€
3000 PSI	18	3/8"	<b>BCTS30618</b>	
6000 PSI	18	3/8"	<b>BCTS60618</b>	

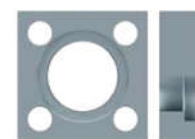
Hasta fin de existencias / Until end of stock / Jusqu'à la fin du stock / Fino ad esaurimento

### Bridas Cetop

Cetop flanges

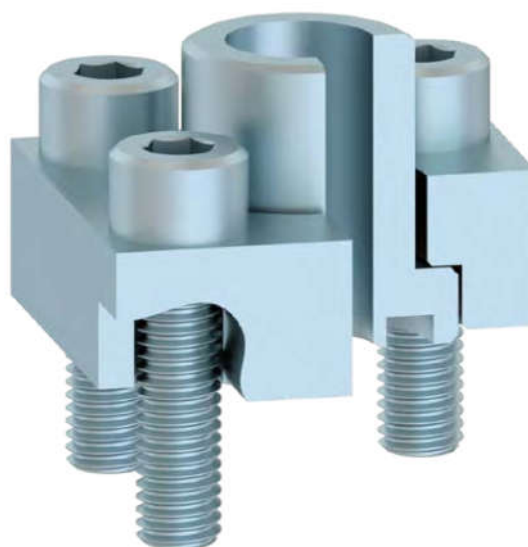
Brides Cetop

Flangia Cetop



SERIE	Ø INT. Ø INNER	TAMAÑO SIZE	Referencia Part n°	€
3000 PSI	31	1/2"	<b>BCT30831</b>	

Hasta fin de existencias / Until end of stock / Jusqu'à la fin du stock / Fino ad esaurimento





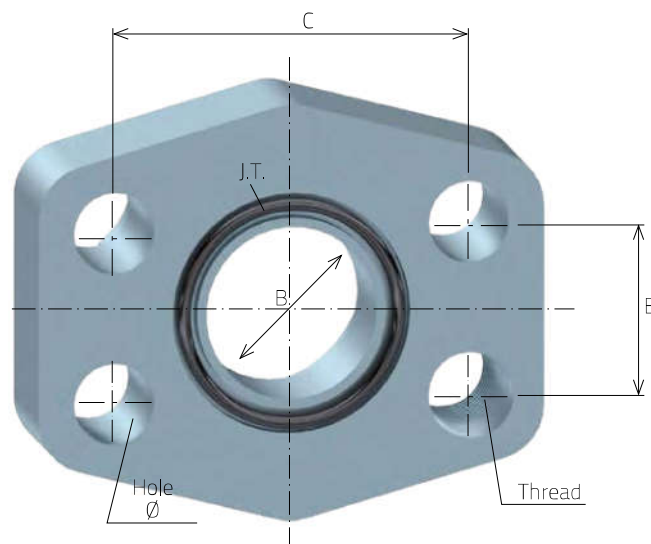
## Bridas SAE

SAE Flanges  
Brides de fixation SAE  
Flange SAE



### Características comunes

Common characteristics  
Données communes  
Caratteristiche comuni



### Bridas 3000 PSI

Flanges 3000 PSI  
Brides 3000 PSI  
Flangia 3000 PSI

Tamaño	Max. pre.	B	C	E	O'ring NBR	Junta PU	Ø	Tornillo *	Rosca
1/2"	345 bar	13	38,1	17,48	18,64 x 3,53	JBR08	9	TB8X30	M8
3/4"	345 bar	19	47,63	22,23	24,99 x 3,53	JBR12	11	TB10X35	M10
1"	345 bar	25	52,37	26,19	32,92 x 3,53	JBR16	11	TB10X35	M10
1 1/4"	276 bar	32	58,72	30,18	37,70 x 3,53	JBR20	11,5	TB10X40	M10
1 1/2"	207 bar	38	69,85	35,71	47,22 x 3,53	JBR24	13,5	TB12X45	M12
2"	207 bar	51	77,77	42,88	56,74 x 3,53	JBR32	13,5	TB12X45	M12
2 1/2"	172 bar	63	88,9	50,8	66,27 x 3,53		13,5	TB12X45	M12
3"	138 bar	73	106,38	61,93	85,32 x 3,53		17,5	TB16X50	M16
3 1/2"	34 bar	89	120,65	69,85	98,02 x 3,53		17,5	TB16X50	M16
4"	34 bar	99	130,18	77,77	110,72 x 3,53		17,5	TB16X50	M16

### Bridas 6000 PSI

Flanges 6000 PSI  
Brides 6000 PSI  
Flangia 6000 PSI

Tamaño	Max. pre.	B	C	E	O'ring NBR	Junta PU	Ø	Tornillo *	Rosca
1/2"	414 bar	13	40,49	18,24	18,64 x 3,53	JBR08	9	TB8X30	M8
3/4"	414 bar	19	50,8	23,8	24,99 x 3,53	JBR12	11	TB10X40	M10
1"	414 bar	25	57,15	27,76	32,92 x 3,53	JBR16	13	TB12X45	M12
1 1/4"	414 bar	32	66,68	31,75	37,70 x 3,53	JBR20	15	TB14X45	M14
1 1/2"	414 bar	38	79,38	36,5	47,22 x 3,53	JBR24	17	TB16X50	M16
2"	414 bar	51	98,82	44,45	56,74 x 3,53	JBR32	21	TB20X70	M20

### \* Tornillos en acero carbono. Para tornillos en acero inoxidable, pedir ZTB...

Screws are in carbon steel. For Stainless Steel screws, ask for ZTB... part number.  
Les vis sont en acier carbone. Pour vis en acier inoxydable, veuillez demander les références ZTB ...  
Le viti sono in acciaio al carbonio. Per viti in acciaio inox, ordinare con codice ZTB...

**Abrazaderas Serie ligera TrΔle® 268**

Clamps for pipe - TrΔle®  
Colliers de fixation TrΔle®  
Collari Serie leggera TrΔle®

**Abrazaderas Serie doble TrΔle® 273**

Clamps double Series - TrΔle®  
Colliers Serie double TrΔle®  
Collari Serie doppi TrΔle®

**Abrazaderas Serie pesada TrΔle® 276**

Clamps heavy Series - TrΔle®  
Colliers Série lourde TrΔle®  
Collari Serie pesante TrΔle®

**Accesorios abrazaderas TrΔle® 279**

Accessories for clamps - TrΔle®  
Accessoires colliers TrΔle®  
Accessori per collari TrΔle®



# 04

## **ABRAZADERAS TRΔLE®**

TrΔle® Clamps

Colliers TrΔle®

Collari fissatubo TrΔle®

## Abrazaderas Serie ligera TrΔle®

Clamps for pipe - TrΔle®  
 Colliers de fixation TrΔle®  
 Collari Serie leggera TrΔle®

Completas ▪ Light serie clamp ▪ Colliers de fixation série légère ▪ Collari fissatubo serie leggera | 268



Componentes ▪ Parts ▪ Composants ▪ Accessori | 270



Accesorios ▪ Accessories ▪ Accessoires ▪ Accessori | 271



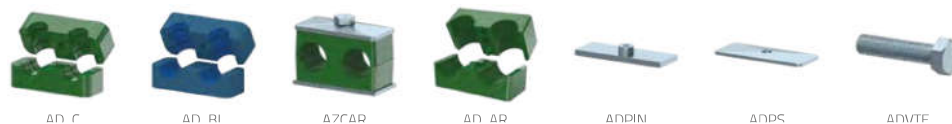
## Abrazaderas Serie doble TrΔle®

Clamps double Series - TrΔle®  
 Colliers Serie double TrΔle®  
 Collari Serie doppi TrΔle®

Completas ▪ Double ▪ Completos ▪ Doppio | 273



Componentes ▪ Parts ▪ Composants ▪ Accessori | 273



Accesorios ▪ Accessories ▪ Accessoires ▪ Accessori | 275



## Abrazaderas Serie pesada TrΔle®

Clamps heavy Series - TrΔle®

Colliers Série lourde TrΔle®

Collari Serie pesante TrΔle®

Completas ▪ Complete ▪ Complètes ▪ Completo

276



AZCPS



AZALPS

Componentes ▪ Parts ▪ Accessoires ▪ Accessori

277



AMPP C



AMS



AMPP L



APVTA



AVTEP



APINP



APSP



APAP

## Accesorios abrazaderas TrΔle®

Accessories for clamps - TrΔle®

Accessoires colliers TrΔle®

Accessori per collari TrΔle®

Accesorios carril ▪ Accessories for lane ▪ Accessoires pour lane ▪ Accessori per binario

279



TC/TS

## Abrazaderas Serie ligera TrΔle®

Clamps for pipe - TrΔle®

Colliers de fixation TrΔle®

Collari Serie leggera TrΔle®

### Abrazadera simple completa, serie ligera

Light series simple clamp

Collier de fixation complet simple, série légère

Collare singolo completo verde - serie leggera



DN	GRUPO GROUP	u/ Bolsa u/ Bag	Referencia Part n°	€
6	1	10	A40AZ06	
8	1	10	A40AZ08	
10	1	10	A40AZ10	
12	1	10	A40AZ12	
1 1/4"	2	10	A40AZ13.2	
14	2	10	A40AZ14	
15	2	10	A40AZ15	
16	2	10	A40AZ16	
3/8"	2	10	A40AZ16.7	
18	2	10	A40AZ18	
19	3	10	A40AZ19	
20	3	10	A40AZ20	
1 1/2"	3	10	A40AZ21.3	
22	3	10	A40AZ22	
25	3	10	A40AZ25	
3/4"	4	10	A40AZ26.7	
28	4	10	A40AZ28	
30	4	10	A40AZ30	
32	5	10	A40AZ32	
1"	5	10	A40AZ33.3	
35	5	10	A40AZ35	
38	5	10	A40AZ38	
40	5	10	A40AZ40	
42-1" 1/4	5	10	A40AZ42	
1" 1/2	6	10	A40AZ48.3	
50,8	6	10	A40AZ50.8	

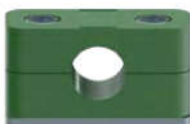
Consultar plásticos en poliamida / Polyamide plastics on request / Plastique polyamide sur demande / Plastica polyamide su richiesta

### Abrazadera simple completa, serie ligera, plásticos perfil liso

Light series simple clamp, plastic smooth profile

Collier de fixation complet simple, série légère, plastique profil lisse

Collare singolo completo verde - serie leggera (profilo liscio)



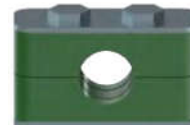
DN	GRUPO GROUP	u/ Bolsa u/ Bag	Referencia Part n°	€
8	1	10	A40AZ08PL	
10	1	10	A40AZ10PL	
12	1	10	A40AZ12PL	
1 1/4"	2	10	A40AZ13.2PL	
15	2	10	A40AZ15PL	
3/8"	2	10	A40AZ16.7PL	
18	2	10	A40AZ18PL	
20	3	10	A40AZ20PL	
1 1/2"	3	10	A40AZ21.3PL	
22	3	10	A40AZ22PL	
25	3	10	A40AZ25PL	
3/4"	4	10	A40AZ26.7PL	
28	4	10	A40AZ28PL	
30	4	10	A40AZ30PL	
1"	5	10	A40AZ33.3PL	
35	5	10	A40AZ35PL	
38	5	10	A40AZ38PL	
42-1" 1/4	5	10	A40AZ42PL	

### Abrazadera completa, serie ligera reforzada

Light series reinforced clamp

Colliers de fixation simple série légère renforcés

Collare singolo completo verde - serie leggera rinforzata



DN	GRUPO GROUP	u/ Bolsa u/ Bag	Referencia Part n°	€
6	1	10	A41AZ06	
8	1	10	A41AZ08	
10	1	10	A41AZ10	
12	1	10	A41AZ12	
1 1/4"	2	10	A41AZ13.2	
14	2	10	A41AZ14	
15	2	10	A41AZ15	
16	2	10	A41AZ16	
3/8"	2	10	A41AZ16.7	
18	2	10	A41AZ18	
20	3	10	A41AZ20	
1 1/2"	3	10	A41AZ21.3	
22	3	10	A41AZ22	
25	3	10	A41AZ25	
3/4"	4	10	A41AZ26.7	
28	4	10	A41AZ28	
30	4	10	A41AZ30	
1"	5	10	A41AZ33.7	
35	5	10	A41AZ35	
38	5	10	A41AZ38	
40	5	10	A41AZ40	
42-1" 1/4	5	10	A41AZ42	
44,5	6	10	A41AZ44.5	
1" 1/2	6	10	A41AZ48.3	
50,8	6	10	A41AZ50.8	

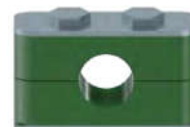
Consultar plásticos en poliamida / Polyamide plastics on request / Plastique polyamide sur demande / Plastica polyamide su richiesta

### Abrazadera completa, serie ligera reforzada, plásticos perfil liso

Light series reinforced clamp, plastic smooth profile

Colliers de fixation simple série légère renforcés, plastique profil lisse

Collare singolo completo verde - serie leggera rinforzata (profilo liscio)



DN	GRUPO GROUP	u/ Bolsa u/ Bag	Referencia Part n°	€
8	1	10	A41AZ08PL	
10	1	10	A41AZ10PL	
12	1	10	A41AZ12PL	
1 1/4"	2	10	A41AZ13.2PL	
15	2	10	A41AZ15PL	
3/8"	2	10	A41AZ16.7PL	
18	2	10	A41AZ18PL	
20	3	10	A41AZ20PL	
1 1/2"	3	10	A41AZ21.3PL	
22	3	10	A41AZ22PL	
25	3	10	A41AZ25PL	
3/4"	4	10	A41AZ26.7PL	
28	4	10	A41AZ28PL	
30	4	10	A41AZ30PL	
1"	5	10	A41AZ33.3PL	
35	5	10	A41AZ35PL	
38	5	10	A41AZ38PL	
42-1" 1/4	5	10	A41AZ42PL	

## Abrazaderas Serie ligera TrΔle®

Clamps for pipe - TrΔle®

Colliers de fixation TrΔle®

Collari Serie leggera TrΔle®

### Abrazadera simple completa, serie ligera, Aluminio

Complete simple clamp, light series, aluminium

Collier simple complet, série légère, aluminium

Collare singolo completo in alluminio - serie leggera



DN	GRUPO GROUP	u/ Bolsa u/ Bag	Referencia Part n°	€
6	1	10	A40AL06	
8	1	10	A40AL08	
10	1	10	A40AL10	
12	1	10	A40AL12	
1/4"	2	10	A40AL13.5	
14	2	10	A40AL14	
15	2	10	A40AL15	
16	2	10	A40AL16	
3/8"	2	10	A40AL17.2	
18	2	10	A40AL18	
19	3	10	A40AL19	
20	3	10	A40AL20	
1/2"	3	10	A40AL21.3	
22	3	10	A40AL22	
25	3	10	A40AL25	
3/4"	4	10	A40AL26.9	
28	4	10	A40AL28	
30	4	10	A40AL30	
32	5	10	A40AL32	
1"	5	10	A40AL33.7	
35	5	10	A40AL35	
38	5	10	A40AL38	
40	5	10	A40AL40	
42-1" 1/4	5	10	A40AL42	
1" 1/2	6	10	A40AL48.3	
50,8	6	10	A40AL50.8	

### Abrazadera completa, serie ligera reforzada, Aluminio

Complete simple clamp, light series reinforced, aluminium

Collier complet, série légère renforcée, aluminium

Collare singolo completo in alluminio - serie leggera rinforzata



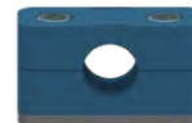
DN	GRUPO GROUP	u/ Bolsa u/ Bag	Referencia Part n°	€
6	1	10	A41AL06	
8	1	10	A41AL08	
10	1	10	A41AL10	
12	1	10	A41AL12	
1/4"	2	10	A41AL13.5	
14	2	10	A41AL14	
15	2	10	A41AL15	
16	2	10	A41AL16	
3/8"	2	10	A41AL17.2	
18	2	10	A41AL18	
19	3	10	A41AL19	
20	3	10	A41AL20	
1/2"	3	10	A41AL21.3	
22	3	10	A41AL22	
25	3	10	A41AL25	
3/4"	4	10	A41AL26.9	
28	4	10	A41AL28	
30	4	10	A41AL30	
32	5	10	A41AL32	
1"	5	10	A41AL33.7	
35	5	10	A41AL35	
38	5	10	A41AL38	
40	5	10	A41AL40	
42-1" 1/4	5	10	A41AL42	
1" 1/2	6	10	A41AL48.3	
50,8	6	10	A41AL50.8	

### Abrazadera simple completa, serie ligera, plásticos azules

Light series simple clamp, blue plastic

Collier de fixation complet simple, série légère, plastique bleu

Collare singolo completo blu - serie leggera



DN	GRUPO GROUP	UNIDADES POR BOLSA UNITS PER BAG	Referencia Part n°	€
6	1	10	A40BL06	
8	1	10	A40BL08	
10	1	10	A40BL10	
12	1	10	A40BL12	
1/4"	2	10	A40BL13.5	
15	2	15	A40BL15	
16	2	10	A40BL16	
18	2	10	A40BL18	
20	3	10	A40BL20	
1/2"	3	10	A40BL21.3	
22	3	10	A40BL22	
25	3	10	A40BL25	
3/4"	4	10	A40BL26.9	
28	4	10	A40BL28	
30	4	10	A40BL30	
1"	5	10	A40BL33.7	
1" 1/2	6	10	A40BL48.3	

### Abrazadera completa, serie ligera reforzada, plásticos azules

Light series reinforced clamp, blue plastic

Colliers de fixation simple série légère renforcés, plastique bleu

Collare singolo completo blu - serie leggera rinforzata



DN	GRUPO GROUP	UNIDADES POR BOLSA UNITS PER BAG	Referencia Part n°	€
6	1	10	A41BL06	
8	1	10	A41BL08	
10	1	10	A41BL10	
12	1	10	A41BL12	
1/4"	2	10	A41BL13.5	
15	2	10	A41BL15	
16	2	10	A41BL16	
18	2	10	A41BL18	
20	3	10	A41BL20	
1/2"	3	10	A41BL21.3	
22	3	10	A41BL22	
25	3	10	A41BL25	
3/4"	4	10	A41BL26.9	
28	4	10	A41BL28	
30	4	10	A41BL30	
1"	5	10	A41BL33.7	
1" 1/2	6	10	A41BL48.3	



## Abrazaderas Serie ligera TrΔle®

Clamps for pipe - TrΔle®  
 Colliers de fixation TrΔle®  
 Collari Serie leggera TrΔle®

### Plásticos polipropileno, serie ligera

Plastics polypropylene simple, light series

Plastique polypropylene, série légère

Collare singolo polipropilene verde - serie leggera



DN	GRUPO GROUP	Referencia Part n°	€
6	1	A106C	
8	1	A108C	
10	1	A110C	
12	1	A112C	
1/4"	2	A213.2C	
14	2	A214C	
15	2	A215C	
3/8"	2	A216.7C	
16	2	A216C	
18	2	A218C	
19	3	A319C	
20	3	A320C	
1/2"	3	A321.3C	
22	3	A322C	
23	3	A323C	
25	3	A325C	
3/4"	4	A426.7C	
28	4	A428C	
30	4	A430C	
32	5	A532C	
1"	5	A533.7C	
35	5	A535C	
38	5	A538C	
40	5	A540C	
42-1"1/4	5	A542C	
44,5	6	A644.5C	
1"1/2	6	A648.3C	
50,8	6	A650.8C	

Precio por pareja / Price per couple / Prix par paire / Prezzo per coppia

### Plásticos perfil liso, serie ligera

Plastics smooth profile, light series

Plastique profil lisse, série légère

Collare singolo polipropilene verde - serie leggera (profilo liscio)



DN	GRUPO GROUP	Referencia Part n°	€
8	1	AL108C	
10	1	AL110C	
12	1	AL112C	
1/4"	2	AL213.2C	
15	2	AL215C	
3/8"	2	AL216.7C	
18	2	AL218C	
20	3	AL320C	
1/2"	3	AL321.3C	
22	3	AL322C	
25	3	AL325C	
3/4"	4	AL426.7C	
28	4	AL428C	
30	4	AL430C	
1"	5	AL533.3C	
35	5	AL535C	
38	5	AL538C	
42-1"1/4	5	AL542C	

Precio por pareja / Price per couple / Prix par paire / Prezzo per coppia

### Cuerpo abrazadera Aluminio, serie ligera

Aluminium clamp body, light series

Corps collier aluminium, série légère

Collare singolo alluminio - serie leggera



DN	GRUPO GROUP	Referencia Part n°	€
6	1	A106AL	
8	1	A108AL	
10	1	A110AL	
12	1	A112AL	
1/4"	2	A213.5AL	
14	2	A214AL	
15	2	A215AL	
16	2	A216AL	
3/8"	2	A217.2AL	
18	2	A218AL	
19	3	A319AL	
20	3	A320AL	
1/2"	3	A321.3AL	
22	3	A322AL	
25	3	A325AL	
3/4"	4	A426.9AL	
28	4	A428AL	
30	4	A430AL	
32	5	A532AL	
1"	5	A533.7AL	
35	5	A535AL	
38	5	A538AL	
40	5	A540AL	
42-1"1/4	5	A542AL	
1"1/2	6	A648.3AL	
50,8	6	A650.8AL	

Precio por pareja / Price per couple / Prix par paire / Prezzo per coppia

### Plásticos Polipropileno Serie Ligera Azul

Blue Plastics polypropylene, light serie

Plastique polypropylene, série légère Bleu

Collare singolo polipropilene blu - serie leggera



DN	GRUPO GROUP	Referencia Part n°	€
6	1	A106BL	
8	1	A108BL	
10	1	A110BL	
12	1	A112BL	
1/4"	2	A213.5BL	
15	2	A215BL	
16	2	A216BL	
18	2	A218BL	
20	3	A320BL	
1/2"	3	A321.3BL	
22	3	A322BL	
25	3	A325BL	
3/4"	4	A426.9BL	
28	4	A428BL	
30	4	A430BL	
1"	5	A533.7BL	
1"1/2	6	A648.3BL	

Precio por pareja / Price per couple / Prix par paire / Prezzo per coppia

## Abrazaderas Serie ligera TrΔle®

Clamps for pipe - TrΔle®  
 Colliers de fixation TrΔle®  
 Collari Serie leggera TrΔle®

### Plásticos para abrazaderas anti-vibración

Plastic for anti-vibration clamps

Plastiques pour colliers de fixation anti-vibratoire

Plastici per collari fissatubo anti-vibrazioni



DN	SERIE	GRUPO GROUP	Referencia Part n°	€
12.7	L	4	AML401270	
14	L	4	AML401400	
19	L	4	AML401900	
22	L	6	AML602200	
28	L	6	AML602800	
30	L	6	AML603000	

Precio por pareja / Price per couple / Prix par paire / Prezzo per coppia

### Chapas inferiores, serie ligera

Lower plate simple, light series

Plaques inférieures à souder série légère

Piastra inferiore per collare singolo serie leggera



GRUPO GROUP	Referencia Part n°	€
1	APIN1	
2	APIN2	
3	APIN3	
4	APIN4	
5	APIN5	
6	APIN6	

### Tornillos cabeza hexagonal, serie ligera reforzada

Hexagonal bolt, light series reinforced

Vis hexagonale, série légère renforcée

Vite esagonale per collare singolo serie leggera rinforzata



ROSCA THREAD	GRUPO GROUP	Referencia Part n°	€
M6	1	AVTE1	
M6	2	AVTE2	
M6	3	AVTE3	
M6	4	AVTE4	
M6	5	AVTE5	
M6	6	AVTE6	

### Chapas superiores, serie ligera reforzada

Upper plate, light series reinforced

Plaques supérieures de protection, série légère renforcée

Piastra superiore - serie leggera rinforzata



GRUPO GROUP	Referencia Part n°	€
1	APS1	
2	APS2	
3	APS3	
4	APS4	
5	APS5	
6	APS6	

### Tornillos cabeza Allen, serie ligera

Simple Allen bolt, light series

Vis tête six pans creux Allen série légère

Vite a brugola per collare singolo serie leggera



ROSCA THREAD	GRUPO GROUP	Referencia Part n°	€
M6	1	AVTC1	
M6	2	AVTC2	
M6	3	AVTC3	
M6	4	AVTC4	
M6	5	AVTC5	
M6	6	AVTC6	

Precio por pareja / Price per couple / Prix par paire / Prezzo per coppia

### Chapa agrupar abrazaderas simples

Jointed plate for simple clamp

Plaque à joindre pour collier simple

Piastra inferiore multipla per collare singolo serie leggera



GRUPO GROUP	Nº ABRAZ CLAMP QTY.	Referencia Part n°	€
1	10	APAG1	
2	10	APAG2	
3	10	APAG3	
4	10	APAG4	NEW
5	10	APAG5	NEW
6	10	APAG6	NEW

### Tornillo apilar ligera

Light serie screw to pile up

Vis pour empiler série légère

Vite per collari singoli componibili serie leggera



ROSCA THREAD	GRUPO GROUP	Referencia Part n°	€
M6	1	AVTA1	
M6	2	AVTA2	
M6	3	AVTA3	
M6	4	AVTA4	
M6	5	AVTA5	
M6	6	AVTA6	

### Chapa atornillar Abr. Simples

Elongated weld plate

Plaque à visser

Piastra inferiore con fori di fissaggio - serie leggera



GRUPO GROUP	Referencia Part n°	€
1	APT1	
2	APT2	
3	APT3	
4	APT4	
5	APT5	
6	APT6	

## Abrazaderas Serie ligera TrΔle®

Clamps for pipe - TrΔle®  
 Colliers de fixation TrΔle®  
 Collari Serie leggera TrΔle®

### Chapa apilar ligera

Light serie plate to pile up

Plaque pour empiler série légère

Piastra intermedia per collari componibili serie leggera



GRUPO GROUP	Referencia Part n°	€
1	APA1	
2	APA2	
3	APA3	
4	APA4	
5	APA5	
6	APA6	

### PROPIEDADES DE MATERIALES | MATERIAL PROPERTIES

	POLIPROPILENO Polypropilene (PP)	POLIAMIDA Polyamide (PA)	ALUMINIO Aluminium (AL)	ELASTOMEROS TERMOPLASTICOS Thermoplastic elastomer (TPE)
<b>PROPIEDADES MECÁNICAS   Mechanical properties</b>				
ENSAYO IZOD (Mellado,23°C) Izod Impact Strength (Notched,23°C)	>40 KJ/m2 ISO 180	>5 KJ/m2 ISO 180		
ENSAYO IZOD (Mellado,-30°C) Izod Impact Strength (Notched,-30°C)	>6 KJ/m2 ISO 180	>2 KJ/m2 ISO 180		
MÓDULO DE ELASTICIDAD Modulus of elasticity	1200-1250 N/mm2 ISO 527-2	>2000 N/mm2 ISO 527-2	70.000 N/mm2	3,6 N/mm2 (MODULUS@100) ASTM D 412
RESISTENCIA A LA TRACCIÓN Tensile strength	>23 N/mm2 ISO 527-2	>60 N/mm2 ISO 527-2	>160 N/mm2 DIN EN 10002	>3,95 N/mm2 ASTM D 412
DUREZA HARDNESS	>80 ISO 2039-2 (Rockwell-R)	>70 ISO 868 (Shore D)	>80 Brinell hardness	>85 ASTM D 2240 (Shore A)
<b>RANGO DE TEMPERATURAS temperature range</b>	<b>-30°C/90°C</b>	<b>-40°C/120°C</b>	<b>Max. 300°C</b>	<b>-40°C/120°C</b>
<b>PROPIEDADES QUÍMICAS   Chemical properties</b>				
ÁCIDOS, DISOLVENTES Acids, Solvents	RESISTENTE (según concentración) Conditionally Consistent	RESISTENTE (según concentración) Conditionally Consistent	RESISTENTE (según concentración) Conditionally Consistent	RESISTENTE (según concentración) Conditionally Consistent
HIDROCARBUROS, ACEITES MINERALES Hydrocarbons,Mineral oils	RESISTENTE (según concentración) Conditionally Consistent	RESISTENTE Consistent	RESISTENTE Consistent	RESISTENTE Consistent
ALCOHOL, AGUA DE MAR, OTROS ACEITES Alcohol, Seawater, Other oils	RESISTENTE Consistent	RESISTENTE Consistent	RESISTENTE Consistent	RESISTENTE Consistent

## Abrazaderas Serie doble TrΔle®

Clamps double Series - TrΔle®

Colliers Serie double TrΔle®

Collari Serie doppi TrΔle®

### Abrazaderas dobles completas

Double clamp - parallel

Colliers de fixation doubles complets

Collare doppio completo verde



DN	GRUPO GROUP	u/ Bolsa u/ Bag	Referencia Part n°	€
6	1	10	AZCFS06	
8	1	10	AZCFS08	
10	1	10	AZCFS10	
12	1	10	AZCFS12	
1/4"	2	10	AZCFS13.2	
14	2	10	AZCFS14	
15	2	10	AZCFS15	
16	2	10	AZCFS16	
3/8"	2	10	AZCFS16.7	
18	2	10	AZCFS18	
19	3	10	AZCFS19	
20	3	10	AZCFS20	
1/2"	3	10	AZCFS21.3	
22	3	10	AZCFS22	
25	3	10	AZCFS25	
3/4"	4	10	AZCFS26.7	
28	4	10	AZCFS28	
30	4	10	AZCFS30	
32	5	10	AZCFS32	
1"	5	10	AZCFS33.3	
35	5	10	AZCFS35	
38	5	10	AZCFS38	
40	5	10	AZCFS40	
42	5	10	AZCFS42	

Consultar plásticos en poliamida y aluminio / Polyamide and aluminium plastics, on request / Plastique polyamide et aluminium, sur demande / Plastica polyamide e alluminio, su richiesta

### Abrazaderas dobles completas, plástico azul

Double clamp - parallel, blue

Colliers de fixation doubles complets, bleu

Collare doppio completo blu



DN	GRUPO GROUP	UNIDADES POR BOLSA UNITS PER BAG	Referencia Part n°	€
8	1	10	AZCBL08	
10	1	10	AZCBL10	
12	1	10	AZCBL12	
14	2	10	AZCBL14	
15	2	10	AZCBL15	
16	2	10	AZCBL16	
18	2	10	AZCBL18	
20	3	10	AZCBL20	
22	3	10	AZCBL22	
25	3	10	AZCBL25	

### Plásticos polipropileno dobles

Double plastics polypropylene

Double plastiques polypropylene

Collare doppio polipropilene verde



DN	GRUPO GROUP	Referencia Part n°	€
6	1	AD106C	
8	1	AD108C	
10	1	AD110C	
12	1	AD112C	
1/4"	2	AD213.2C	
14	2	AD214C	
15	2	AD215C	
3/8"	2	AD216.7C	
16	2	AD216C	
18	2	AD218C	
19	3	AD319C	
20	3	AD320C	
1/2"	3	AD321.3C	
22	3	AD322C	
25	3	AD325C	
3/4"	4	AD426.7C	
28	4	AD428C	
30	4	AD430C	
32	5	AD532C	
1"	5	AD533.3C	
35	5	AD535C	
38	5	AD538C	
40	5	AD540C	
42	5	AD542C	

Precio por pareja / Price per couple / Prix par paire / Prezzo per coppia

### Plástico Polipropileno Doble Azul

Blue Double plastics polypropylene

Plastiques polypropylene doubles Bleu

Collare doppio polipropilene blu



DN	GRUPO GROUP	Referencia Part n°	€
8	1	AD108BL	
10	1	AD110BL	
12	1	AD112BL	
14	2	AD214BL	
15	2	AD215BL	
16	2	AD216BL	
18	2	AD218BL	
20	3	AD320BL	
22	3	AD322BL	
25	3	AD325BL	

Precio por pareja / Price per couple / Prix par paire / Prezzo per coppia

## Abrazaderas Serie doble TrΔle®

Clamps double Series - TrΔle®

Colliers Serie double TrΔle®

Collari Serie doppi TrΔle®

### Abrazaderas dobles completas anti-rotatorias

Full anti-rotational double clamps

Pinces doubles anti-rotation complètes

Collare doppio completo verde - antirotatorio



DN	GRUPO GROUP	u/ Bolsa u/ Bag	Referencia Part n°	€
6	1	10	AZCAR06	
8	1	10	AZCAR08	
10	1	10	AZCAR10	
12	1	10	AZCAR12	
1 1/4"	2	10	AZCAR13.2	
14	2	10	AZCAR14	
15	2	10	AZCAR15	
16	2	10	AZCAR16	
3/8"	2	10	AZCAR16.7	
18	2	10	AZCAR18	
19	3	10	AZCAR19	
20	3	10	AZCAR20	
1 1/2"	3	10	AZCAR21.3	
22	3	10	AZCAR22	
25	3	10	AZCAR25	
3/4"	4	10	AZCAR26.7	
28	4	10	AZCAR28	
30	4	10	AZCAR30	
32	5	10	AZCAR32	
1"	5	10	AZCAR33.3	
35	5	10	AZCAR35	
38	5	10	AZCAR38	
40	5	10	AZCAR40	
42	5	10	AZCAR42	

### Plásticos polipropileno dobles anti-rotatorios

Double anti-rotational polypropylene plastics

Plastiques polypropylène double anti-rotation

Collare doppio polipropilene verde - antirotatorio



DN	GRUPO GROUP	Referencia Part n°	€
6	1	AD106AR	
8	1	AD108AR	
10	1	AD110AR	
12	1	AD112AR	
1 1/4"	2	AD213.2AR	
14	2	AD214AR	
15	2	AD215AR	
3/8"	2	AD216.7AR	
16	2	AD216AR	
18	2	AD218AR	
19	3	AD319AR	
20	3	AD320AR	
1 1/2"	3	AD321.3AR	
22	3	AD322AR	
25	3	AD325AR	
3/4"	4	AD426.7AR	
28	4	AD428AR	
30	4	AD430AR	
32	5	AD532AR	
1"	5	AD533.3AR	
35	5	AD535AR	
38	5	AD538AR	
40	5	AD540AR	
42	5	AD542AR	

## ABRAZADERAS ANTI-ROTATORIAS

*FÁCIL INSTALACIÓN  
EFECTO ANTI-ROTATORIO  
REDUCE TIEMPO DE MONTAJE*



## ANTI-ROTATORY CLAMPS

*EASY INSTALLATION  
NON-ROTATION BENEFIT  
DECREASE IN ASSEMBLY TIME*

## Abrazaderas Serie doble TrΔle®

Clamps double Series - TrΔle®

Colliers Serie double TrΔle®

Collari Serie doppi TrΔle®

### Chapas inferiores

Double lower plate

Plaques inférieures à souder doubles

Piastra inferiore per collare doppio



ROSCA THREAD	GRUPO GROUP	Referencia Part n°	€
M6	1	ADPIN1	
M8	2	ADPIN2	
M8	3	ADPIN3	
M8	4	ADPIN4	
M8	5	ADPIN5	

### Chapas superiores

Double upper plate

Plaques supérieures de protection doubles

Piastra superiore per collare doppio



GRUPO GROUP	Referencia Part n°	€
1	ADPS1	
2	ADPS2	
3	ADPS3	
4	ADPS4	
5	ADPS5	

### Tornillos cabeza hexagonal

Double hexagonal bolt

Vis hexagonale

Vite esagonale per collare doppio



ROSCA THREAD	GRUPO GROUP	Referencia Part n°	€
M6	1	ADVTE1	
M8	2	ADVTE2	
M8	3	ADVTE3	
M8	4	ADVTE4	
M8	5	ADVTE5	

### Chapa agrupar abrazaderas dobles

Jointed plate for double clamp

Plaque à joindre pour collier double

Piastra inferiore multipla per collare doppio



ROSCA THREAD	GRUPO GROUP	N° ABRAZADERAS CLAMP QTY.	Referencia Part n°	€
M6	1	5	ADPAG1	
M8	2	2	A2DPIN2	
M8	2	3	A3DPIN2	
M8	2	5	ADPAG2	
M8	3	3	A3DPIN3	
M8	3	5	ADPAG3	

### Chapa apilar doble

Double series plate to pile up

Plaque pour empiler série double

Piastra intermedia per collari doppi componibili



GRUPO GROUP	Referencia Part n°	€
1	ADPA1	
2/3/4/5	ADPA2	

### Tornillo apilar doble

Double series screw to pile up

Vis pour empiler série double

Vite a brugola per collari doppi componibili



ROSCA THREAD	GRUPO GROUP	Referencia Part n°	€
M8	2	ADVTA2	
M8	3	ADVTA3	
M8	4	ADVTA4	
M8	5	ADVTA5	

Para Grupo 1: AVTA1 (ligera) / For Group 1: AVTA1 (Light) / Pour le Groupe 1: AVTA1 (léger) / Per il Gruppo 1: AVTA1 (leggera)

## Abrazaderas Serie pesada TrΔle®

Clamps heavy Series - TrΔle®

Colliers Série lourde TrΔle®

Collari Serie pesante TrΔle®

### Abrazadera completa, serie pesada

Heavy clamp, heavy series

Collier de fixation simple complet, série lourde

Collare singolo completo verde - serie pesante



### Abrazadera completa aluminio, serie pesada

Aluminium Heavy clamp, heavy series

Collier de fixation en aluminium, série lourde

Collare singolo completo alluminio - serie pesante



DN	GRUPO GROUP	Referencia Part n°	€
6	1	AZCPS06	
8	1	AZCPS08	
10	1	AZCPS10	
12	1	AZCPS12	
1/4"	1	AZCPS13.2	
14	1	AZCPS14	
15	1	AZCPS15	
16	1	AZCPS16	
3/8"	1	AZCPS17.2	
18	1	AZCPS18	
20	2	AZCPS20	
1/2"	2	AZCPS21.3	
22	2	AZCPS22	
25	2	AZCPS25	
3/4"	2	AZCPS26.7	
28	2	AZCPS28	
30	2	AZCPS30	
32	3	AZCPS32	
1"	3	AZCPS33.3	
35	3	AZCPS35	
38	3	AZCPS38	
40	3	AZCPS40	
42	3	AZCPS42	
1"1/4	4	AZCPS42.4	
45	4	AZCPS45	
48-1" 1/2	4	AZCPS48	
1"1/2	4	AZCPS48.4	
50	4	AZCPS50	
55	4	AZCPS55	
60	4	AZCPS60	
60-2"	4	AZCPS60.3	
65	4	AZCPS65	
70	4	AZCPS70	

DN	GRUPO GROUP	Referencia Part n°	€
6	1	AZALPS06	
8	1	AZALPS08	
10	1	AZALPS10	
12	1	AZALPS12	
1/4"	1	AZALPS13.2	
14	1	AZALPS14	
15	1	AZALPS15	
16	1	AZALPS16	
3/8"	1	AZALPS17.2	
18	1	AZALPS18	
20	2	AZALPS20	
1/2"	2	AZALPS21.3	
22	2	AZALPS22	
25	2	AZALPS25	
3/4"	2	AZALPS26.7	
28	2	AZALPS28	
30	2	AZALPS30	
32	3	AZALPS32	
1"	3	AZALPS33.3	
35	3	AZALPS35	
38	3	AZALPS38	
42 - 1" 1/4	3	AZALPS42	
42 - 1" 1/4	4	AZALPS42.4	
45	4	AZALPS45	
48-1" 1/2	4	AZALPS48	
50	4	AZALPS50	
55	4	AZALPS55	
2"	4	AZALPS60.3	
65	4	AZALPS65	
70	4	AZALPS70	
2" 1/2	5	AZALPS76.1	

Consultar plásticos en poliamida / Polyamide plastics on request / Plastique polyamide sur demande / Plastica polyamide su richiesta



## Abrazaderas Serie pesada TrΔle®

Clamps heavy Series - TrΔle®

Colliers Série lourde TrΔle®

Collari Serie pesante TrΔle®

### Plásticos polipropileno, serie pesada

Plastics polypropylene, heavy series

Plastique polypropylene, série lourde

Collare singolo polipropilene verde - serie pesante



DN	GRUPO GROUP	Referencia Part n°
6	1	AMPP106C
8	1	AMPP108C
10	1	AMPP110C
12	1	AMPP112C
1 1/4"	1	AMPP113.2C
14	1	AMPP114C
15	1	AMPP115C
16	1	AMPP116C
3/8"	1	AMPP117.2C
18	1	AMPP118C
20	2	AMPP220C
1 1/2"	2	AMPP221.3C
22	2	AMPP222C
25	2	AMPP225C
3/4"	2	AMPP226.7C
28	2	AMPP228C
30	2	AMPP230C
30	3	AMPP330C
32	3	AMPP332C
1"	3	AMPP333.3C
35	3	AMPP335C
38	3	AMPP338C
40	3	AMPP340C
42	3	AMPP342C
38	4	AMPP438C
42-1" 1/4	4	AMPP442C
45	4	AMPP445C
48-1" 1/2	4	AMPP448C
50	4	AMPP450C
55	4	AMPP455C
2"	4	AMPP460.3C
65	4	AMPP465C
70	4	AMPP470C

Precio por pareja / Price per couple / Prix par paire / Prezzo per coppia

### Plásticos para abrazaderas anti-vibración

Plastic for anti-vibration clamps

Plastiques pour colliers de fixation antivibratoire

Plastici per collari fissatubo anti-vibrazioni, serie pesante



DN	SERIE	GRUPO GROUP	Referencia Part n°	€
35	S	4	AMS403500	
38	S	4	AMS403800	

Precio por pareja / Price per couple / Prix par paire / Prezzo per coppia

### Cuerpo abrazaderas Aluminio

Aluminium clamps body

Corps aluminium colliers

Collare singolo alluminio - serie pesante



DN	GRUPO GROUP	Referencia Part n°
6	1	AMPP106L
8	1	AMPP108L
10	1	AMPP110L
12	1	AMPP112L
1 1/4"	1	AMPP113.2L
14	1	AMPP114L
15	1	AMPP115L
16	1	AMPP116L
3/8"	1	AMPP117.2L
18	1	AMPP118L
20	2	AMPP220L
1 1/2"	2	AMPP221.3L
22	2	AMPP222L
25	2	AMPP225L
3/4"	2	AMPP226.7L
28	2	AMPP228L
30	2	AMPP230L
30	3	AMPP330L
32	3	AMPP332L
1"	3	AMPP333.3L
35	3	AMPP335L
38	3	AMPP338L
40	3	AMPP340L
42	3	AMPP342L
38	4	AMPP438L
42-1" 1/4	4	AMPP442L
45	4	AMPP445L
48-1" 1/2	4	AMPP448L
50	4	AMPP450L
55	4	AMPP455L
2"	4	AMPP460.3L
65	4	AMPP465L
70	4	AMPP470L

Precio por pareja / Price per couple / Prix par paire / Prezzo per coppia

### Tornillo para serie pesada apilable

Screw to pile up heavy series

Vis à empiler série lourde

Vite a brugola per collari componibili serie pesante



ROSCA THREAD	GRUPO GROUP	Referencia Part n°	€
M10	1	APVTA1	
M10	2	APVTA2	
M10	3	APVTA3	
M12	4	APVTA4	

## Abrazaderas Serie pesada TrΔle®

Clamps heavy Series - TrΔle®

Colliers Série lourde TrΔle®

Collari Serie pesante TrΔle®

### Tornillos cabeza hexagonal, serie pesada

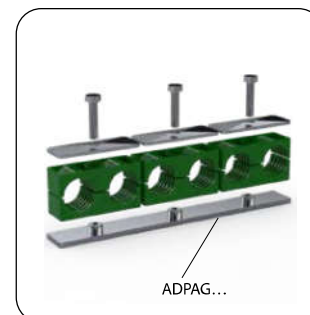
Hexagonal bolt, heavy series

Vis hexagonale, série lourde

Vite esagonale - serie pesante



ROSCA THREAD	GRUPO GROUP	Referencia Part n°	€
M10	1	AVTEP1	
M10	2	AVTEP2	
M10	3	AVTEP3	
M12	4	AVTEP4	



### Chapas inferiores, serie pesada

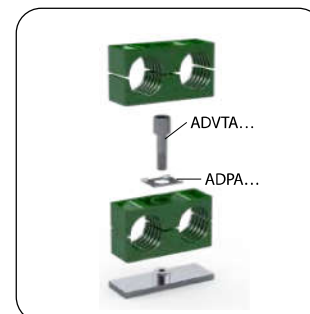
Lower plate, heavy series

Plaques inférieures à souder, série lourde

Piastra inferiore - serie pesante



ROSCA THREAD	GRUPO GROUP	Referencia Part n°	€
M10	1	APINP1	
M10	2	APINP2	
M10	3	APINP3	
M12	4	APINP4	



### Chapas superiores, serie pesada

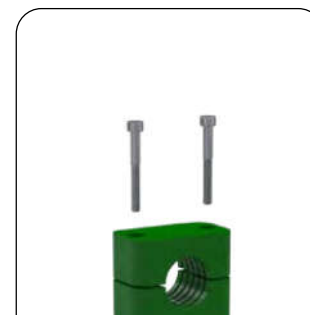
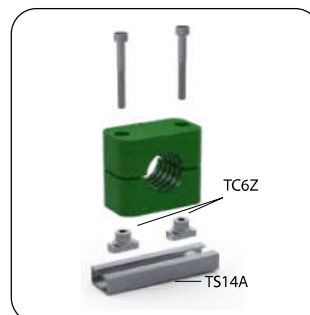
Upper plate, heavy series

Plaques supérieures de protection, série lourde

Piastra superiore - serie pesante



GRUPO GROUP	Referencia Part n°	€
1	APSP1	
2	APSP2	
3	APSP3	
4	APSP4	



### Chapa apilar Pesada

Heavy series plate to pile up

Plaque pour empiler série lourde

Piastra intermedia collari componibili serie pesante



GRUPO GROUP	Referencia Part n°	€
1	APAP1	
2	APAP2	
3	APAP3	
4	APAP4	



## Accesorios abrazaderas TrΔle®

Accessories for clamps - TrΔle®

Accessoires colliers TrΔle®

Accessori per collari TrΔle®

### Accesorios carril

Accessories for lane

Accessories pour lane

Accessori per binario



ROSCA THREAD	TAMAÑO SIZE	DESCRIPCION DESCRIPTION	Referencia Part n°	€
M6	--	RAIL NUT	<b>TC6A</b>	
M8	--	RAIL NUT	<b>TC8A</b>	
M10	--	RAIL NUT	<b>TC10A</b>	
M12	--	RAIL NUT	<b>TC12A</b>	
--	11x28	RAIL	<b>TS11A</b>	
--	14x28	RAIL	<b>TS14A</b>	
--	22x40	RAIL	<b>TSP22</b>	

<p>SERIE LIGERA LIGHT SERIES</p>	<p><b>TC6A</b></p>	<p><b>TS11A</b></p>	<p><b>TS14A</b></p>	
	<p><b>TC6A</b></p>	<p><b>TC8A</b></p>	<p><b>TS11A</b></p>	<p><b>TS14A</b></p>
	<p><b>TC10A</b></p>	<p><b>TC12A</b></p>	<p><b>TSP22</b></p>	

## **Máquinas para procesar el tubo rígido** | 282

Machines for processing rigid pipes  
Machines pour travailler le tube rigide  
Macchine per il trattamento del tubo rigido

# 05

## **| MÁQUINAS PARA PROCESAR EL TUBO RÍGIDO**

Machines for processing rigid pipes

Machines pour travailler le tube rigide

Macchine per il trattamento del tubo rigido



# MÁQUINAS TUBO RÍGIDO

Machines For Processing Rigid Pipes  
Machines Pour Travailler Le Tube Rigide  
Macchine Per Il Trattamento Del Tubo Rigido

## PIPE - TUBO RÍGIDO

### DEBURRING MACHINE · DESBARBADORA

#### DEBUR01

R.P.M. 75 0.18 Kw Ø 6-42 mm 30 kg



Útiles de desbarbado incluidos

Deburring tools included

### ASSEMBLY MACHINE · MONTAJE

#### USFL/01 MAN

6 → 42 x 4 mm



DIN 2353

JIC 37°

#### TUBE2437

6 → 42 x 4 mm 0.75 Kw



DIN 2353

JIC 37°

## BENDING MACHINES · DOBLADORAS

#### M18 6-18

6 → 18 mm



#### CMS42

6 → 42 x 4 mm



Con soporte  
With tool-holder cabinet.

#### BENDER642

6 → 42 x 4 mm

1.1 Kw

Dobladora eléctrica con mueble.  
Electric bending machine with cabinet



## Bending & Assembly Machine Tools · Útiles para las máquinas de doblado y montaje de racores

#### CUC42



Matrices de doblado  
Bending tools

#### TOOLHOLDER37



FT37

Matrices JIC 37°  
Tools JIC 37°

#### BL

JIC 37°



Bloque BL JIC 37°  
BL Block JIC 37°

#### TOOLHOLDER24

DIN 2353



Machos y matrices DIN 2353  
Sockets & plates DIN 2353

## WORK BENCH · BANCOS DE TRABAJO

#### CEN-MINI

1.7 Kw max.

210 kg.

Mini  
Mini



Pequeño y económico  
Small & inexpensive

#### CEN-JU

Completo  
Complete

4.6 Kw max.

300 kg.

Max. Ø 100 mm.

220 l/min.  
AIR



Con corte y aire comprimido

With cutting & compressed air

