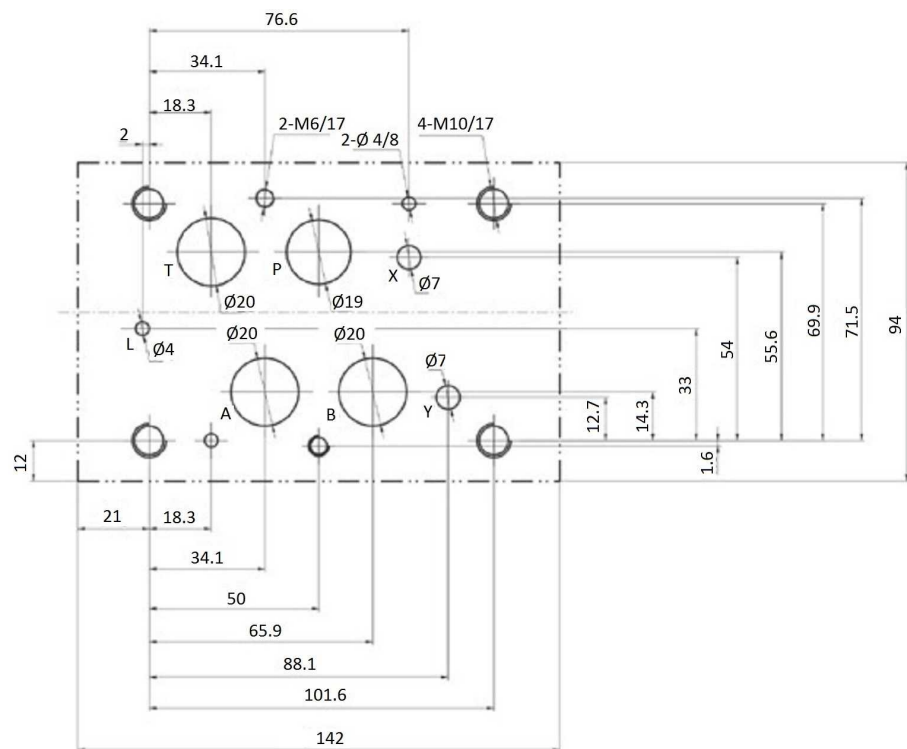
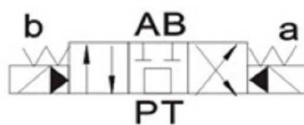




Electroválvulas

Electroválvulas NG16

### Electroválvula direccional NG16 corredera nº1

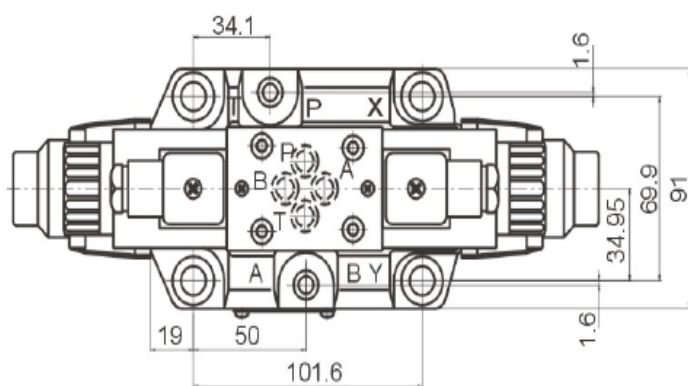
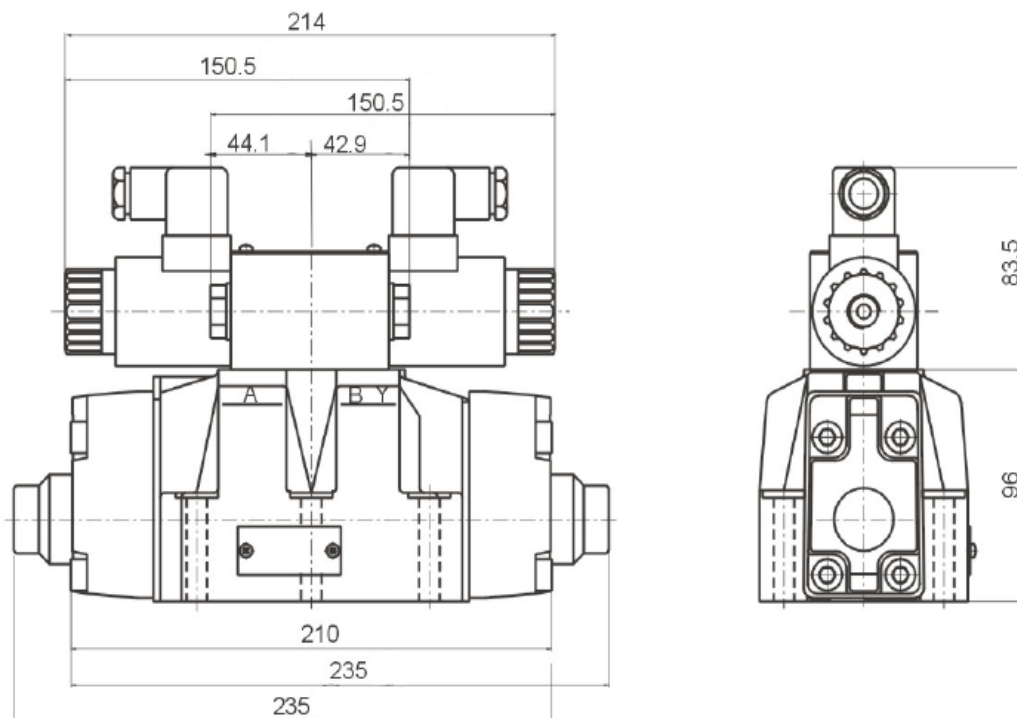


Artículo	Tamaño	Voltaje (V)	Caudal máx. (l/min)	Pres. max. (bar)	f (Hz)
<b>KVNG16-1-12CC H</b>	NG-16	12 VDC	300	350	
<b>KVNG16-1-24CC H</b>	NG-16	24 VDC	300	350	
<b>KVNG16-1-110CA H</b>	NG-16	110 VAC	300	350	50
<b>KVNG16-1-220CA H</b>	NG-16	220 VAC	300	350	50

\*\*\* Revisar PDF adjunto \*\*\*

Pilotaje y drenaje interno

Lleva incluido el cartucho de pilotaje

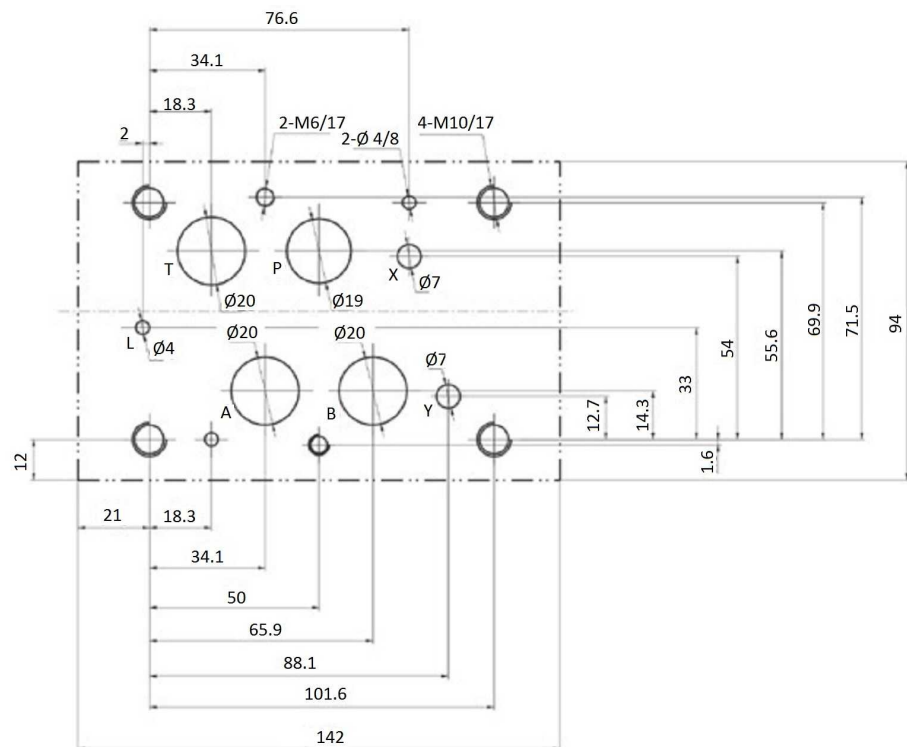
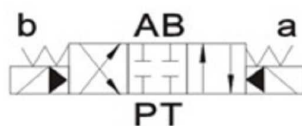




Electroválvulas

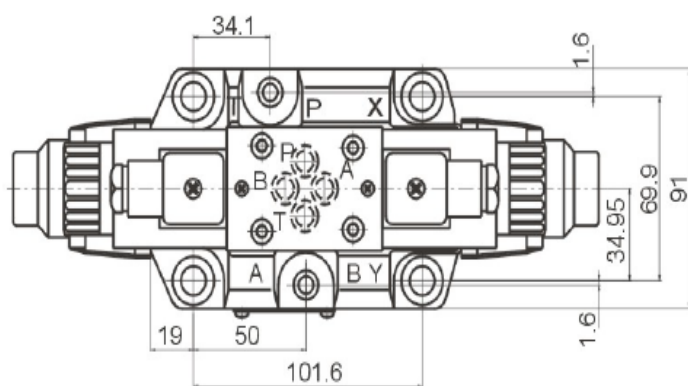
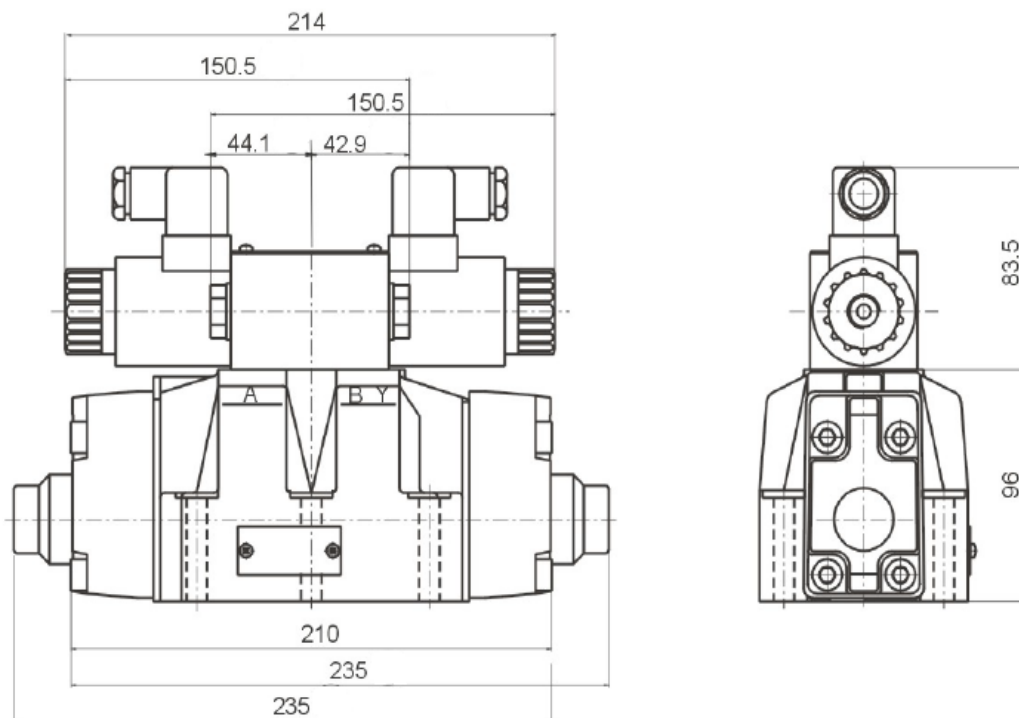
Electroválvulas NG16

**Electroválvula direccional NG16 corredera nº2**



Artículo	Tamaño	Voltaje (V)	Caudal máx. (l/min)	Pres. max. (bar)	f (Hz)
<b>KVNG16-2-12CC H</b>	NG-16	12 VDC	300	350	
<b>KVNG16-2-24CC H</b>	NG-16	24 VDC	300	350	
<b>KVNG16-2-110CA H</b>	NG-16	110 VAC	300	350	50
<b>KVNG16-2-220CA H</b>	NG-16	220 VAC	300	350	50

\*\*\* Revisar PDF adjunto \*\*\*  
 Pilotaje y drenaje interno



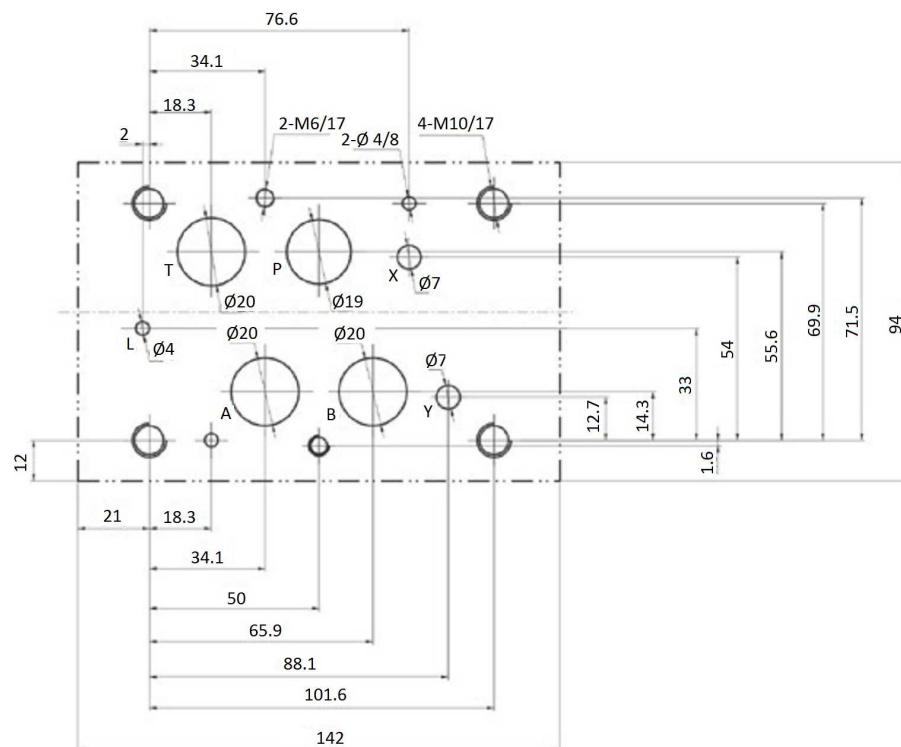
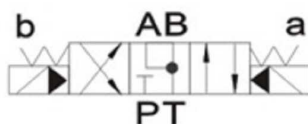


Electroválvulas

Electroválvulas NG16

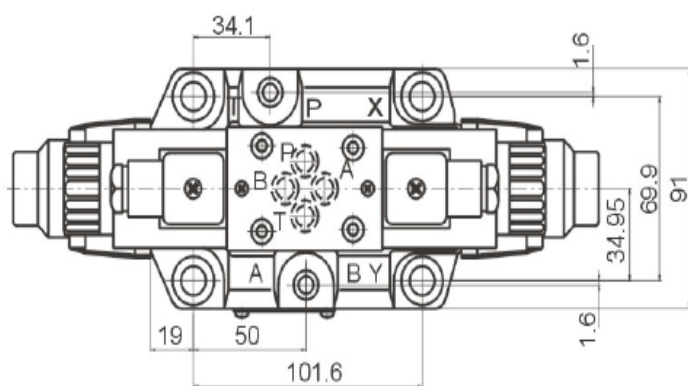
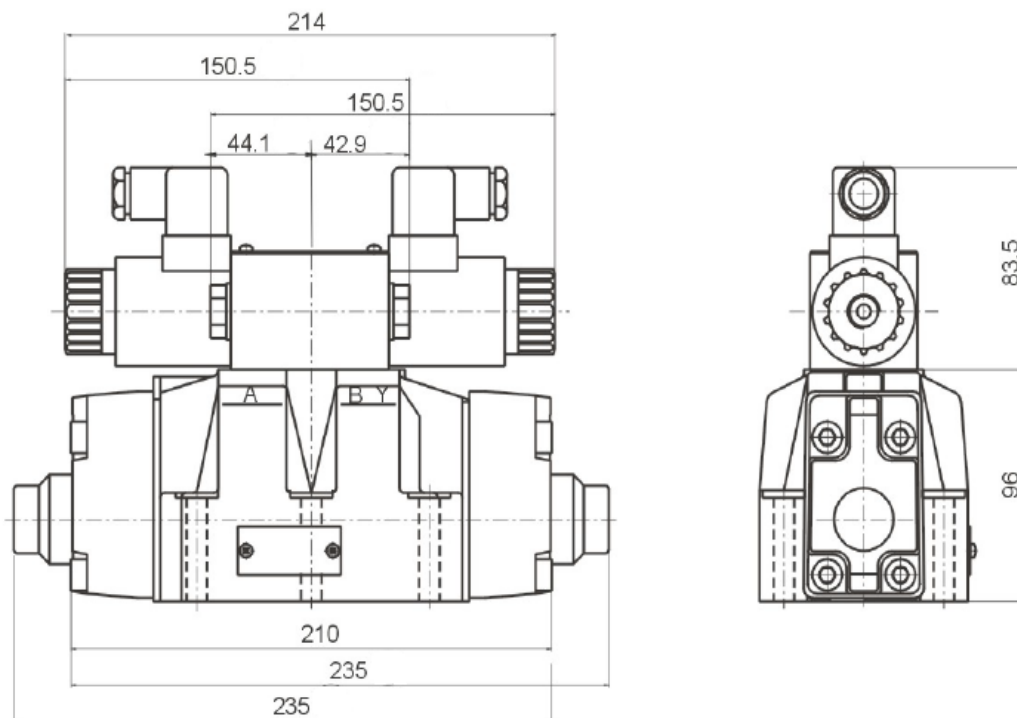
**Electroválvula direccional NG16 corredera nº3**

**Página: 1/1**



Artículo	Tamaño	Voltaje (V)	Caudal máx. (l/min)	Pres. max. (bar)	f (Hz)
<b>KVNG16-3-12CC H</b>	NG-16	12 VDC	300	350	
<b>KVNG16-3-24CC H</b>	NG-16	24 VDC	300	350	
<b>KVNG16-3-110CA H</b>	NG-16	110 VAC	300	350	50
<b>KVNG16-3-220CA H</b>	NG-16	220 VAC	300	350	50

\*\*\* Revisar PDF adjunto \*\*\*  
 Pilotaje y drenaje interno

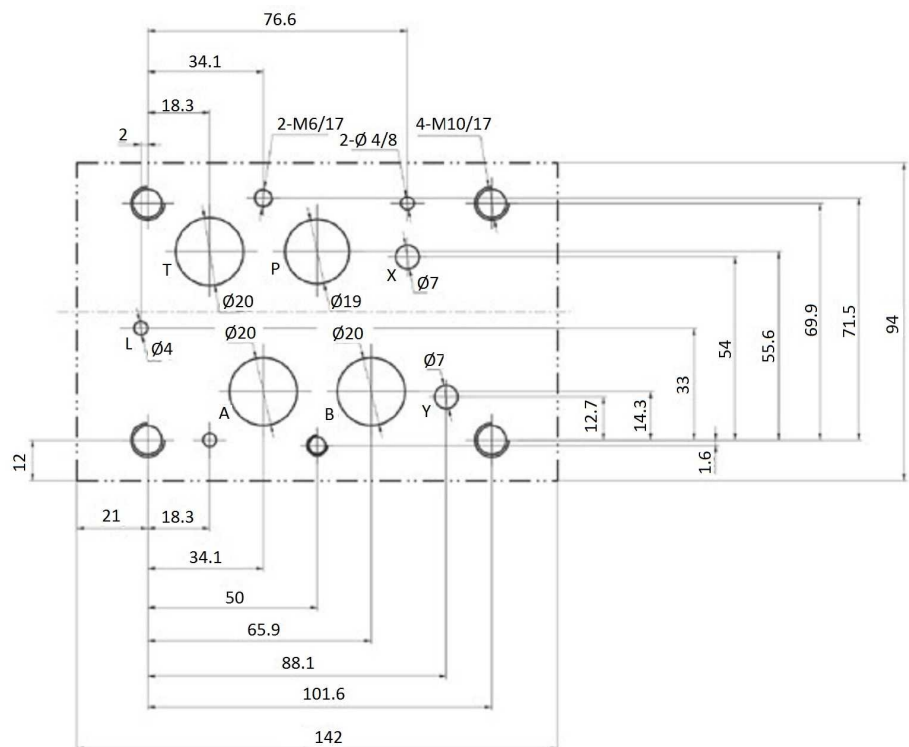
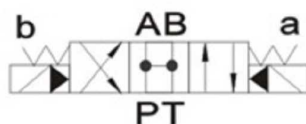




Electroválvulas

Electroválvulas NG16

**Electroválvula direccional NG16 corredera nº4**

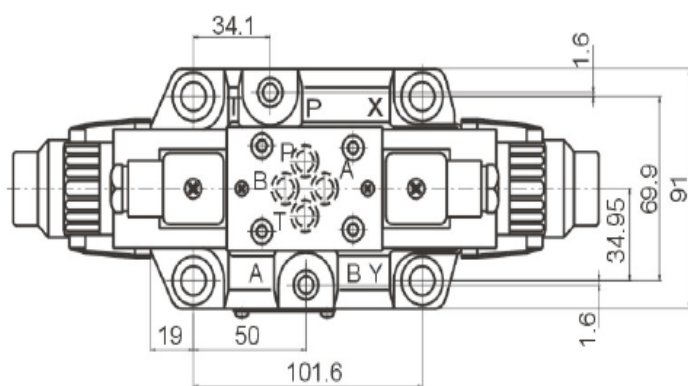
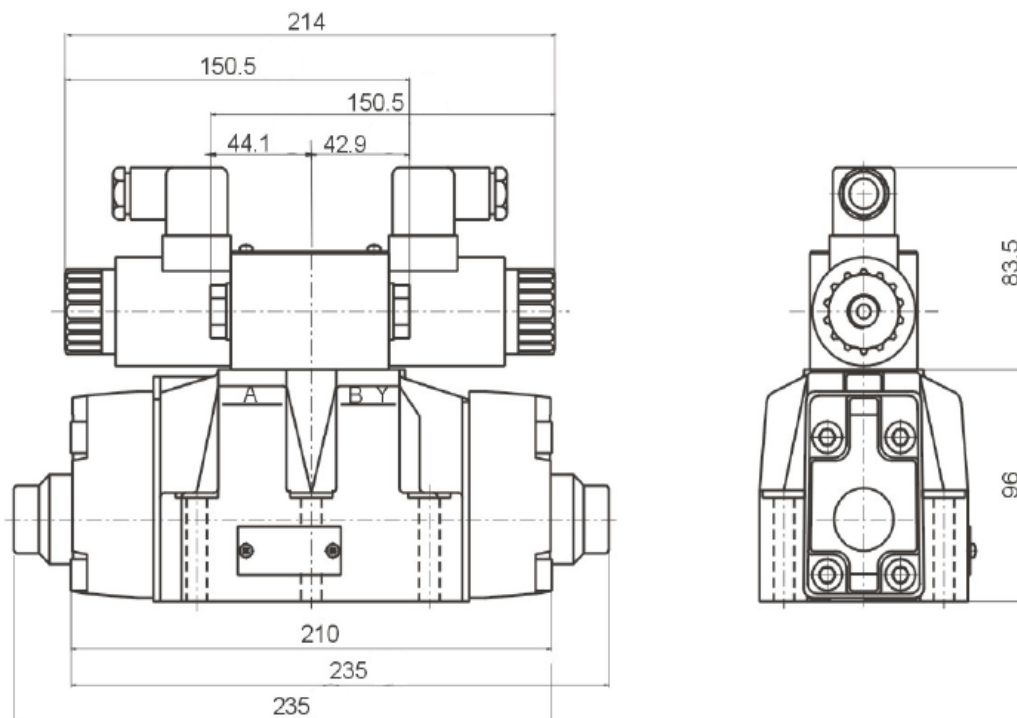


Artículo	Tamaño	Voltaje (V)	Caudal máx. (l/min)	Pres. max. (bar)	f (Hz)
<b>KVNG16-4-12CC H</b>	NG-16	12 VDC	300	350	
<b>KVNG16-4-24CC H</b>	NG-16	24 VDC	300	350	
<b>KVNG16-4-110CA H</b>	NG-16	110 VAC	300	350	50
<b>KVNG16-4-220CA H</b>	NG-16	220 VAC	300	350	50

**\*\*\* Revisar PDF adjunto \*\*\***

Pilotaje y drenaje interno

Lleva incluido el cartucho de pilotaje



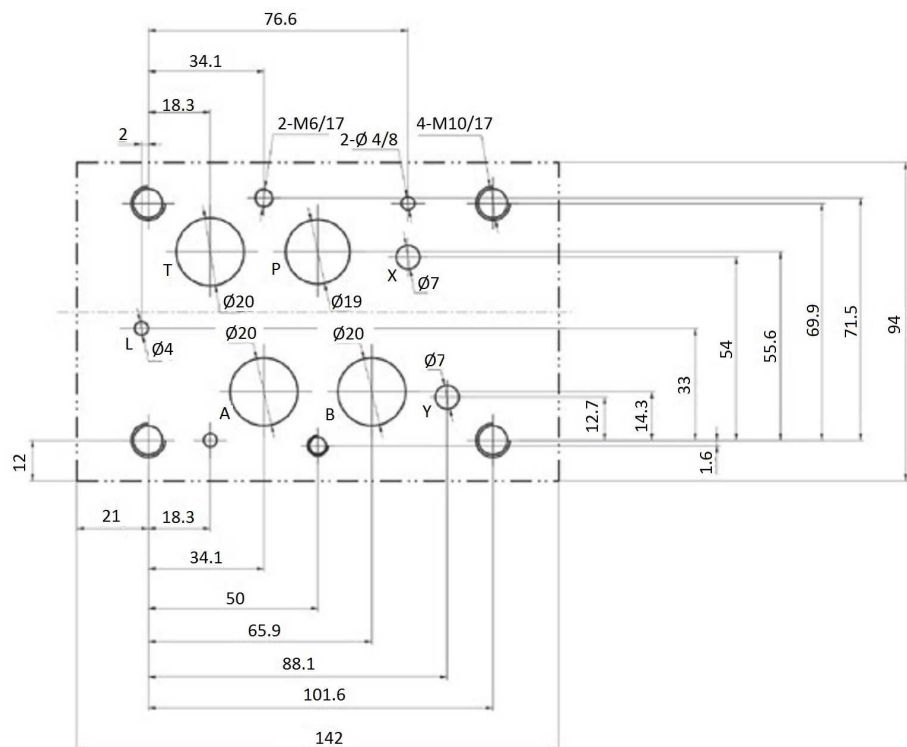
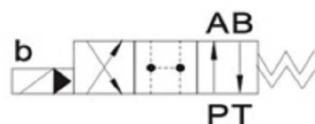




Electroválvulas

Electroválvulas NG16

**Electroválvula direccional NG16 corredera nº22**



Artículo	Tamaño	Voltaje (V)	Caudal máx. (l/min)	Pres. max. (bar)	f (Hz)
<b>KVNG16-22-12CC H</b>	NG-16	12 VDC	300	350	
<b>KVNG16-22-24CC H</b>	NG-16	24 VDC	300	350	
<b>KVNG16-22-110CA H</b>	NG-16	110 VAC	300	350	50
<b>KVNG16-22-220CA H</b>	NG-16	220 VAC	300	350	50

\*\*\* Revisar PDF adjunto \*\*\*  
 Pilotaje y drenaje interno

